

Ersatzteile

Spare parts

Kolbenkompressor

Compressor

AIRPROFI 401/50, 403/50

AIRPROFI 503/50, 503/100

AIRPROFI 703/100, 853/100, 853/200



AIRPROFI 401/50



AIRPROFI 503/100

AIRPROFI

Produktidentifikation **Kolbenkompressor**

Modell	Art.-Nr.
AIRPROFI 401/50	2018410
AIRPROFI 403/50	2018430
AIRPROFI 503/50	2018530
AIRPROFI 503/100	2018531
AIRPROFI 703/100	2018731
AIRPROFI 853/100	2018831
AIRPROFI 853/200	2018832

Hersteller**AIRCRAFT Kompressorenbau und Maschinenhandel GmbH**

Gewerbestraße Ost 6
A-4921 Hohenzell

Telefon: 0043 (0) 7752 70 929 - 0
Fax: 0043 (0) 7752 70 929 - 99
E-Mail: info@aircraft.at
Internet: www.aircraft.at

Vertrieb Deutschland

AIRCRAFT - Stürmer Maschinen GmbH
Dr.-Robert-Pfleger-Straße 26
D-96103 Hallstadt/Bamberg

Fax: 0049 (0) 951 - 96555-55
E-Mail: info@aircraft-kompressoren.de
Internet: www.aircraft-kompressoren.com

Angaben zum Dokument

Ausgabe: 06.10.2020
Version: 4.04
Sprache: deutsch
Autor: ES

Angaben zum Urheberrecht

Copyright © 2020 AIRCRAFT Kompressorenbau und Maschinenhandel GmbH, Hohenzell, Österreich.
Die Inhalte dieses Dokuments sind alleiniges Eigentum der Firma Stürmer Maschinen GmbH.
Weitergabe sowie Vervielfältigung dieses Dokuments, Verwertung und Mitteilung seines Inhalts sind verboten, soweit nicht ausdrücklich gestattet. Zuwiderhandlungen verpflichten zu Schadenersatz.

Technische Änderungen und Irrtümer vorbehalten.

Product identification **Compressor**

Model	Item number
AIRPROFI 401/50	2018410
AIRPROFI 403/50	2018430
AIRPROFI 503/50	2018530
AIRPROFI 503/100	2018531
AIRPROFI 703/100	2018731
AIRPROFI 853/100	2018831
AIRPROFI 853/200	2018832

Manufacturer**AIRCRAFT Kompressorenbau und Maschinenhandel GmbH**

Gewerbestraße Ost 6
A-4921 Hohenzell

Telefon: 0043 (0) 7752 70 929 - 0
Fax: 0043 (0) 7752 70 929 - 99
E-Mail: info@aircraft.at
Internet: www.aircraft.at

Sales and Distribution Germany

AIRCRAFT - Stürmer Maschinen GmbH
Dr.-Robert-Pfleger-Straße 26
D-96103 Hallstadt/Bamberg

Fax: 0049 (0) 951 - 96555-55
E-Mail: info@aircraft-kompressoren.de
Internet: www.aircraft-kompressoren.com

Indications regarding the document

Edition: 06.10.2020
Version: 4.04
Language: english
Author: ES

Indications regarding the copyright

Copyright © 2020 AIRCRAFT Kompressorenbau und Maschinenhandel GmbH, Hohenzell, Austria.
The contents of this document are the sole property of Stürmer Maschinen GmbH.
Passing on and duplication of this document, utilization and communication of its contents are prohibited, unless expressly permitted. Violations will result in compensation.

Technical changes and errors excepted.

1 Ersatzteile



GEFAHR!

Verletzungsgefahr durch Verwendung falscher Ersatzteile!

Durch Verwendung falscher oder fehlerhafter Ersatzteile können Gefahren für den Bediener entstehen sowie Beschädigungen und Fehlfunktionen verursacht werden.

- Es sind ausschließlich Originalersatzteile des Herstellers oder vom Hersteller zugelassene Ersatzteile zu verwenden.
- Bei Unklarheiten ist stets der Hersteller zu kontaktieren.



HINWEIS!

Bei Verwendung nicht zugelassener Ersatzteile erlischt die Herstellergarantie.

1.1 Ersatzteilbestellung

Die Ersatzteile können über den Vertragshändler oder direkt beim Hersteller bezogen werden.

Kontaktdaten:

Fax: 0049 (0) 951 96555-119
E-Mail: ersatzteile@stuermer-maschinen.de

Folgende Eckdaten bei Anfragen oder bei der Ersatzteilbestellung angeben:

- Gerätetyp
- Artikelnummer
- Positionsnummer
- Baujahr
- Menge
- gewünschte Versandart (Post, Fracht, See, Luft, Express)
- Versandadresse

Ersatzteilbestellungen ohne oben angegebene Angaben können nicht berücksichtigt werden. Bei fehlender Angabe über die Versandart erfolgt der Versand nach Ermessen des Lieferanten. Angaben zum Gerätetyp, Artikelnummer und Baujahr finden Sie auf dem Typenschild, welches am Gerät angebracht ist.

Beispiel

Es muss der Druckschalter für den Kompressor bestellt werden. Der Druckschalter hat in der Ersatzteilzeichnung 1 die Positionsnummer 6.

Bei der Ersatzteilbestellung eine Kopie der Ersatzteilzeichnung (1) mit gekennzeichnetem Bauteil (Druckschalter) und markierter Positionsnummer (6) an den Vertragshändler bzw. an die Ersatzteilabteilung schicken und die folgenden Angaben mitteilen:

Gerätetyp: **Kolbenkompressor AIRPROFI 401/50**
 Artikelnummer: **2018410**
 Positionsnummer: **6**
 Zeichnungsnummer: **1**

Die nachfolgende Zeichnung soll im Servicefall helfen, notwendige Ersatzteile zu identifizieren.

1 Spare parts



DANGER!

Risk of injury caused by the use of incorrect spare parts!

The use of incorrect or faulty spare parts may cause risks for operating staff and damage as well as malfunctions.

- Exclusively genuine spare parts made by the manufacturer or spare parts authorised by the manufacturer shall be used.
- Always contact the manufacturer if you are unsure.



NOTE!

The manufacturer warranty shall be rendered void in the event of a use of unauthorised spare parts.

1.1 Spare parts order

Spare parts are available from authorised retailers or directly from the manufacturer.

Contact details:

Fax: 0049 (0) 951 96555-119
email: ersatzteile@stuermer-maschinen.de

Always quote the following key data with your spare parts orders:

- Device type
- Article number
- Position number
- Year of manufacture
- Quantity
- Desired shipping type (post, freight, sea, air, express)
- Shipping address

Spare parts orders without the aforementioned data cannot be taken into account. The supplier shall determine the shipping type if no relevant data was provided. Information about the device type, article number and year of manufacture can be found on the type plate. The type plate is mounted on the device.

Example

The pressure switch for the Compressor must be ordered. The pressure switch has the number 6 in the spare parts drawing 1.

By ordering spare parts, send a copy of the spare parts drawing (1) with the marked part (pressure switch) and marked position number (6) to the dealer or spare parts department and provide the following information:

Device type: **Compressor AIRPROFI 401/50**
 Article number: **2018410**
 Position number: **6**
 Drawing number: **1**

The following spare parts drawing is intended to help identify the necessary spare parts.

1.2 Ersatzteilzeichnungen | Spare parts drawing

Ersatzteile AIRPROFI 401/50 | Spare parts AIRPROFI 401/50

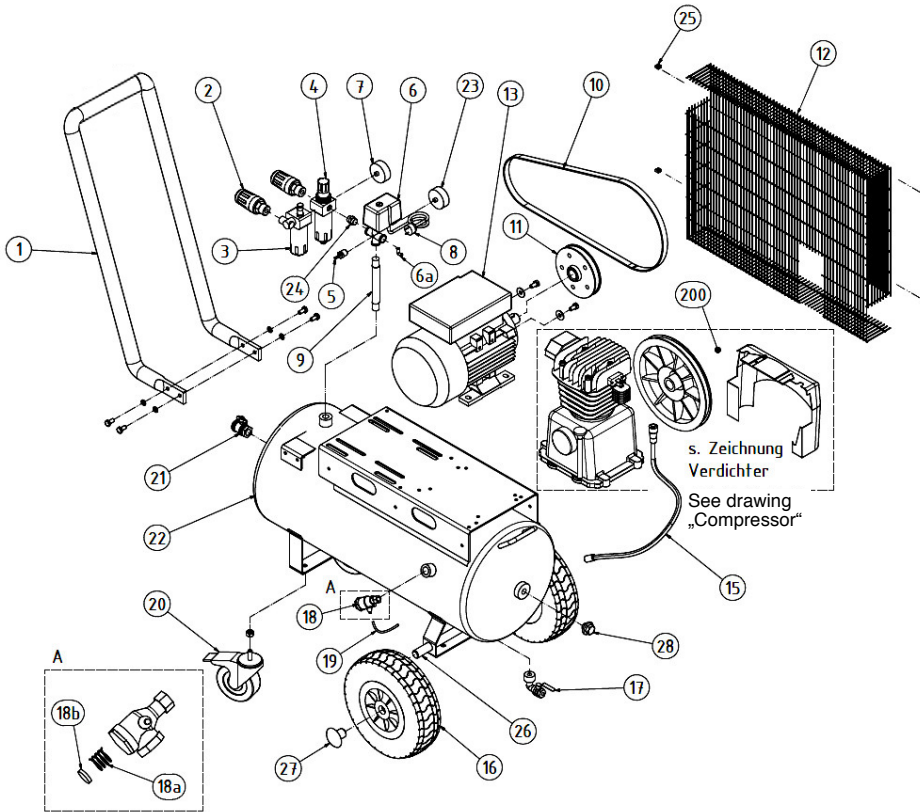


Abb./Fig. 1: Ersatzteile AIRPROFI 401/50 | Spare parts AIRPROFI 401/50

Ersatzteile AIRPROFI 403/50 | Spare parts AIRPROFI 403/50

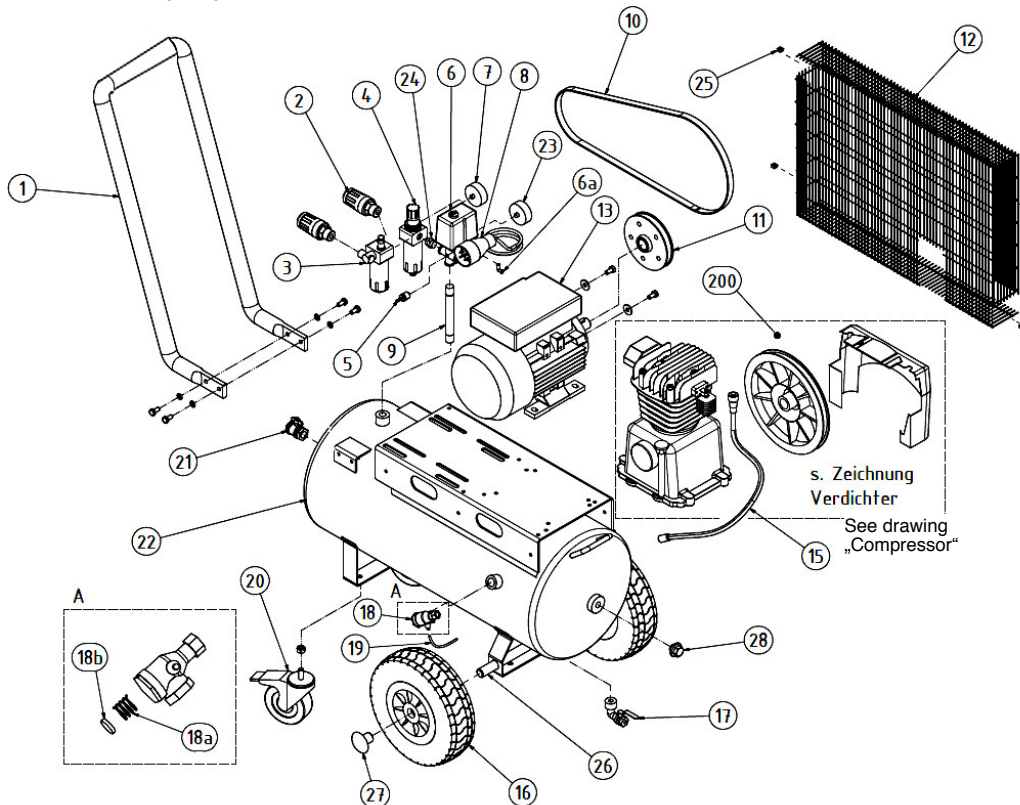


Abb./ Fig. 2: Ersatzteile AIRPROFI 403/50 | Spare parts AIRPROFI 403/5

Verdichter AIRPROFI 401/50 und 403/50 | Compressor AIRPROFI 401/50 and 403/50

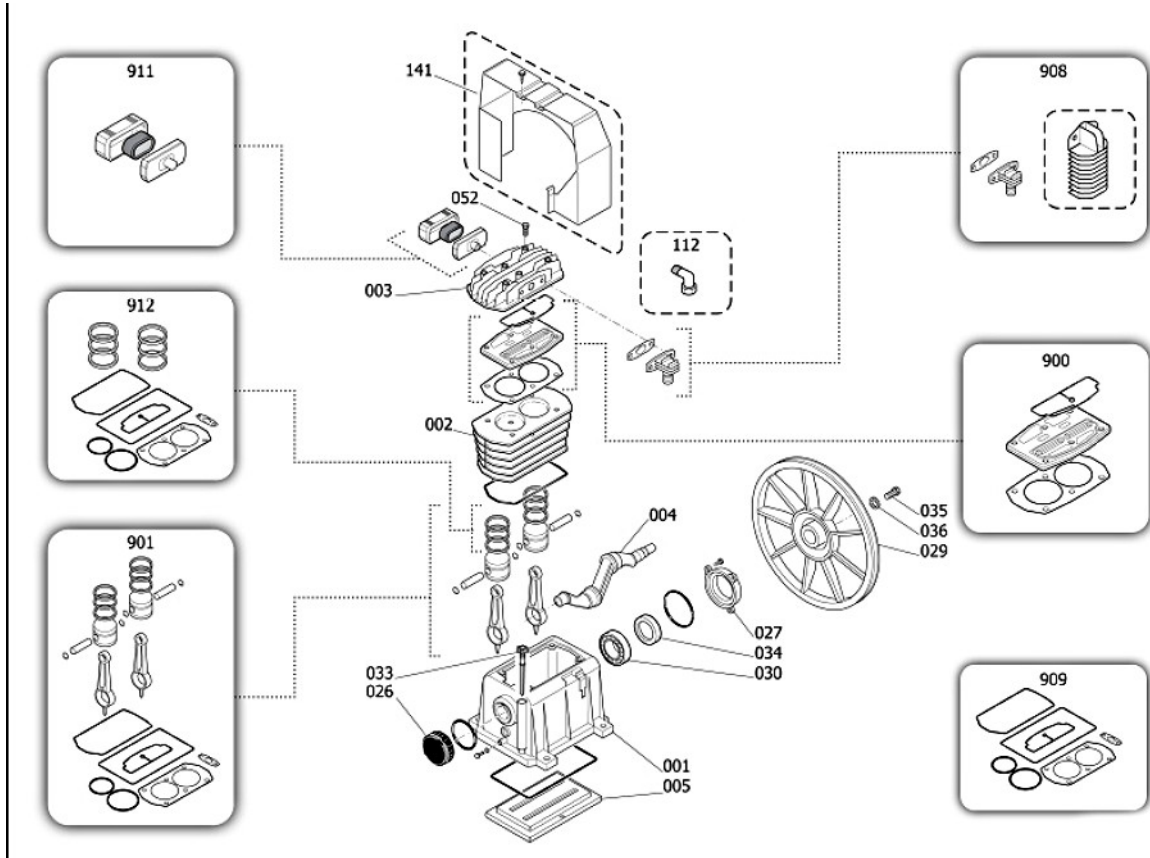


Abb./ Fig. 3: Verdichter MK 103 | Compressor MK 103

Ersatzteile AIRPROFI 503/50 | Spare parts AIRPROFI 503/50

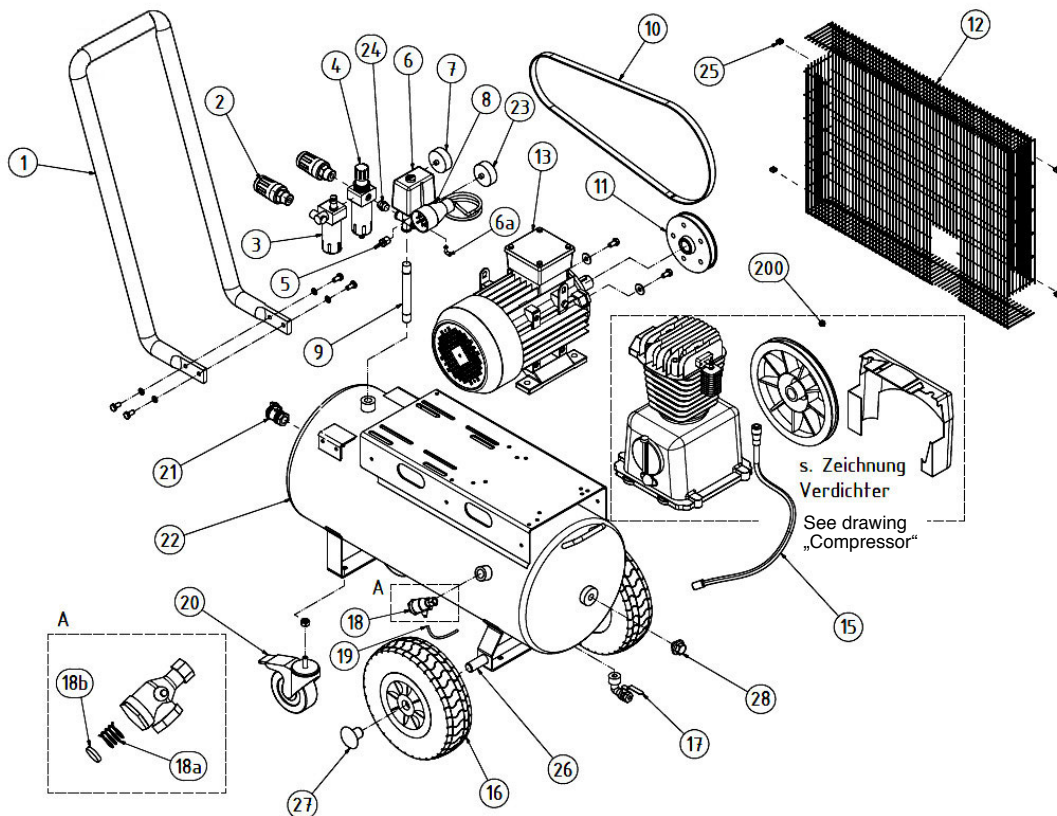


Abb./Fig. 4: Ersatzteile AIRPROFI 503/50 | Spare parts AIRPROFI 503/50

Ersatzteile AIRPROFI 503/100 | Spare parts AIRPROFI 503/100

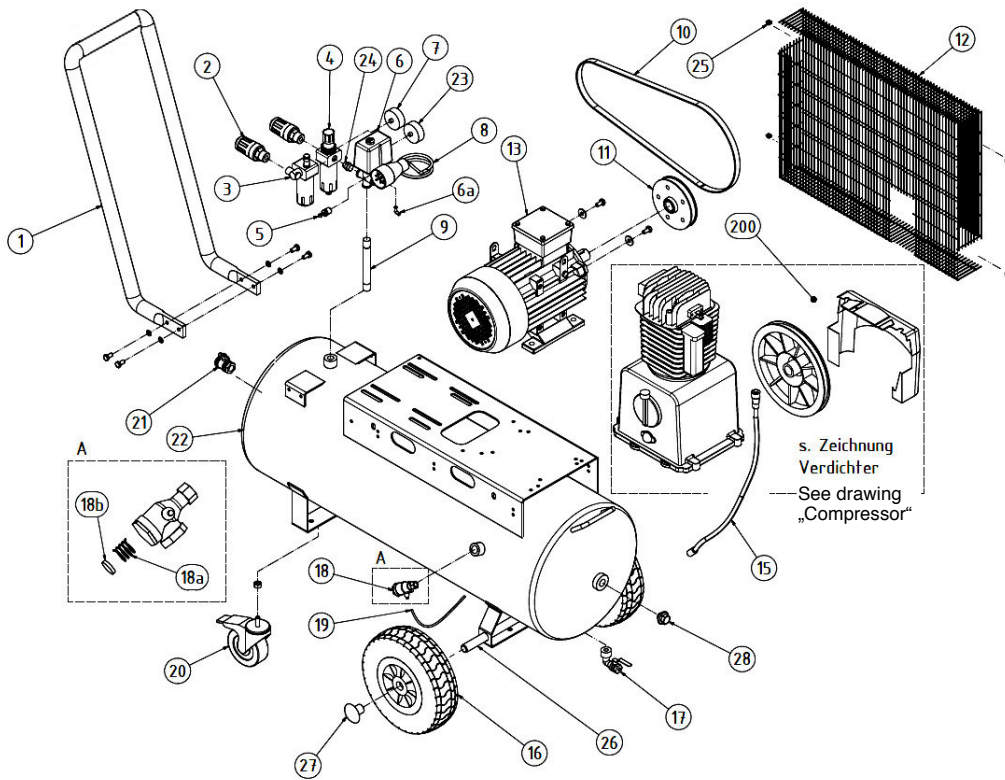


Abb./ Fig. 5: Ersatzteile AIRPROFI 503/100 | Spare parts AIRPROFI 503/100

Verdichter AIRPROFI 503/50 und 503/100 | Compressor AIRPROFI 503/50 and 503/100

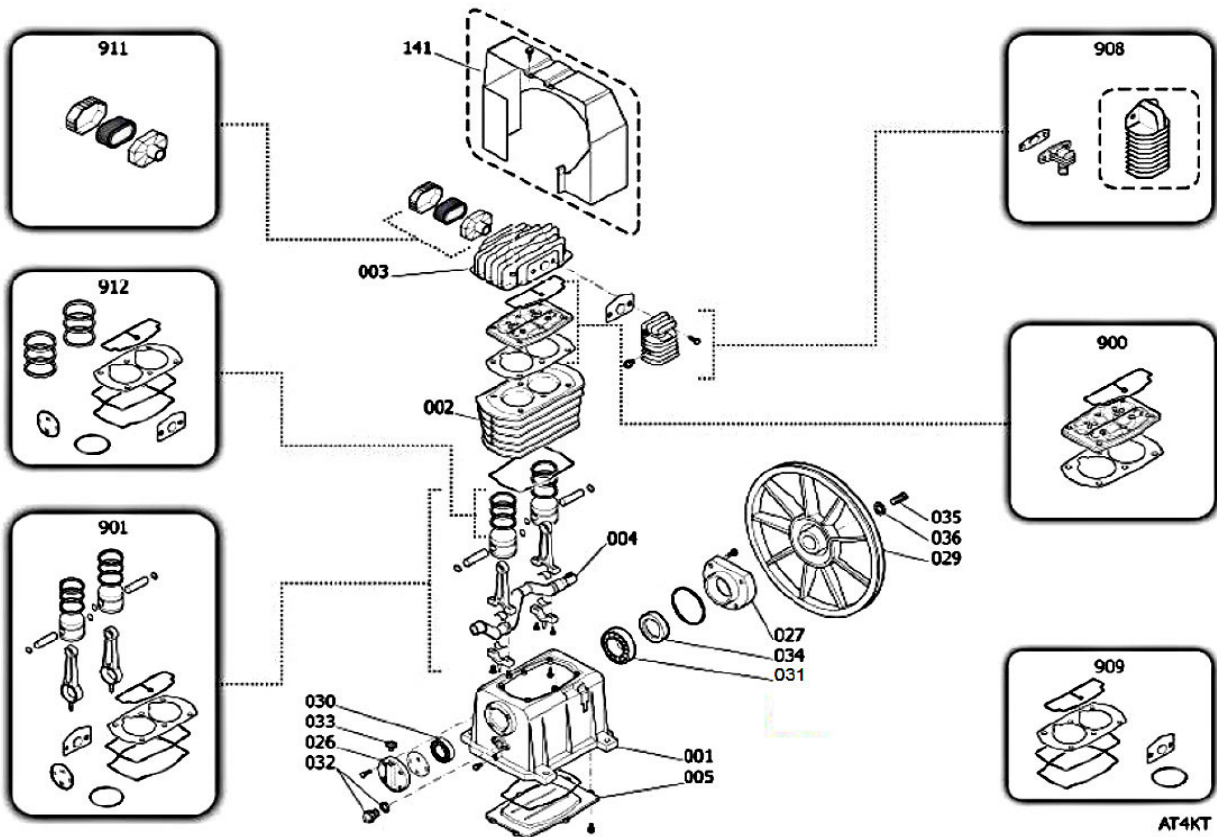


Abb./ Fig. 6: Verdichter MK 113 | Compressor MK 113

Ersatzteile AIRPROFI 703/100 | Spare parts AIRPROFI 703/100

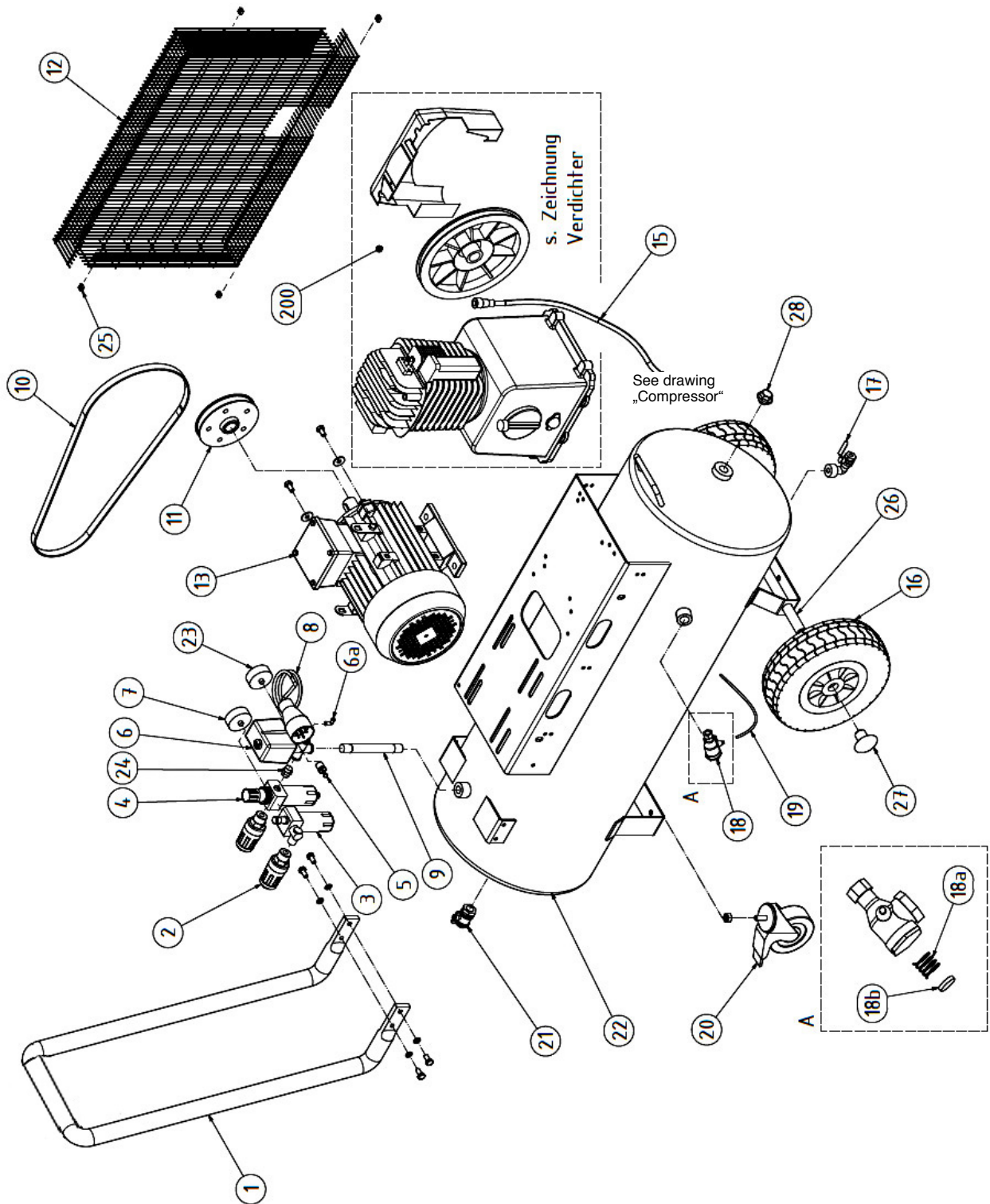


Abb./ Fig. 7: Ersatzteile AIRPROFI 703/100 | Spare parts AIRPROFI 703/100

Ersatzteile AIRPROFI 853/100 und 853/200 | Spare parts 853/100 and 853/200

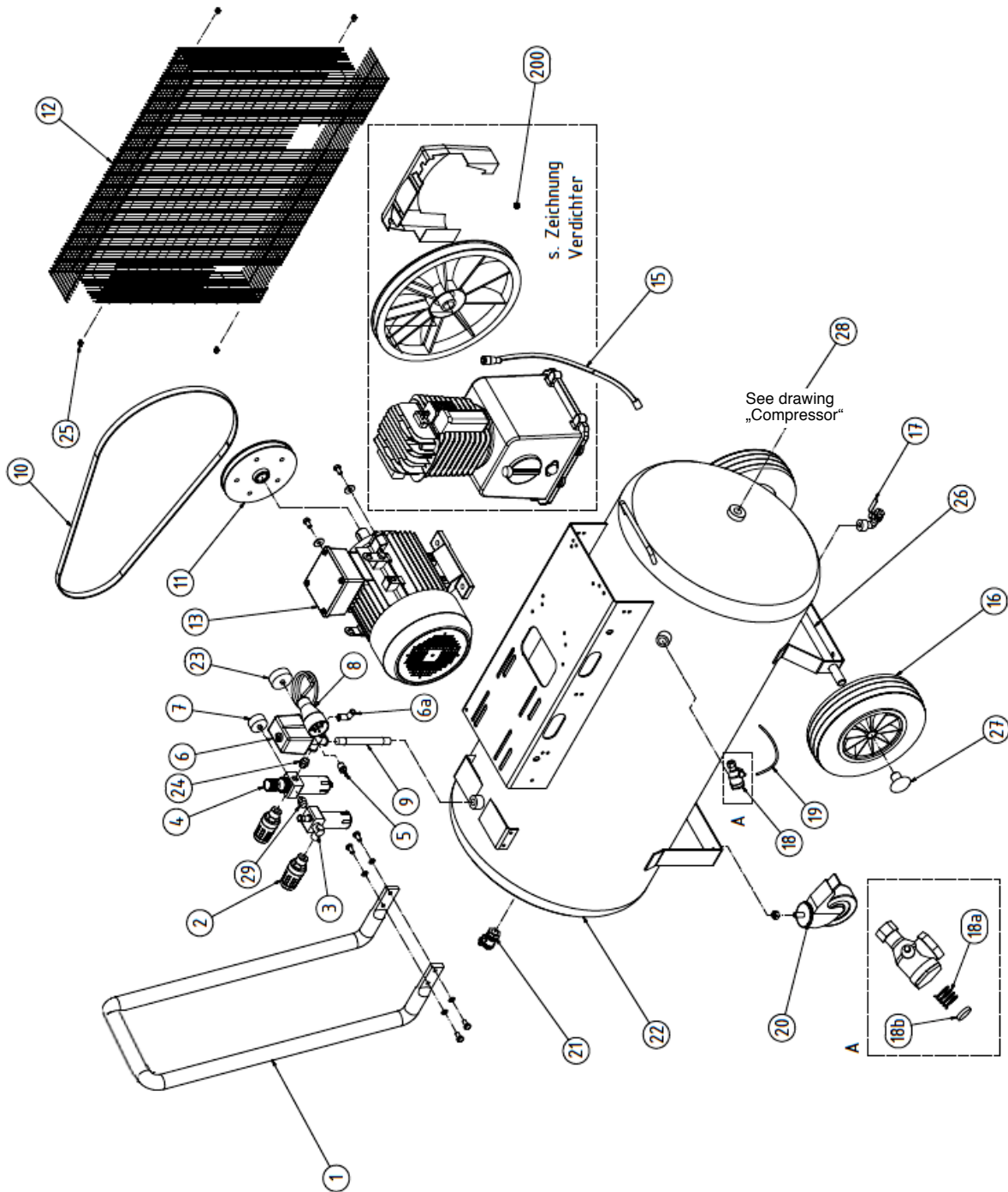


Abb./ Fig. 8: Ersatzteile AIRPROFI 853/100 und 853/200 | Spare parts AIRPROFI 853/100 and 853/200

Verdichter AIRPROFI 703/100, 853/100 und 853/200 | Compressor AIRPROFI 703/100, 853/100 and 853/200

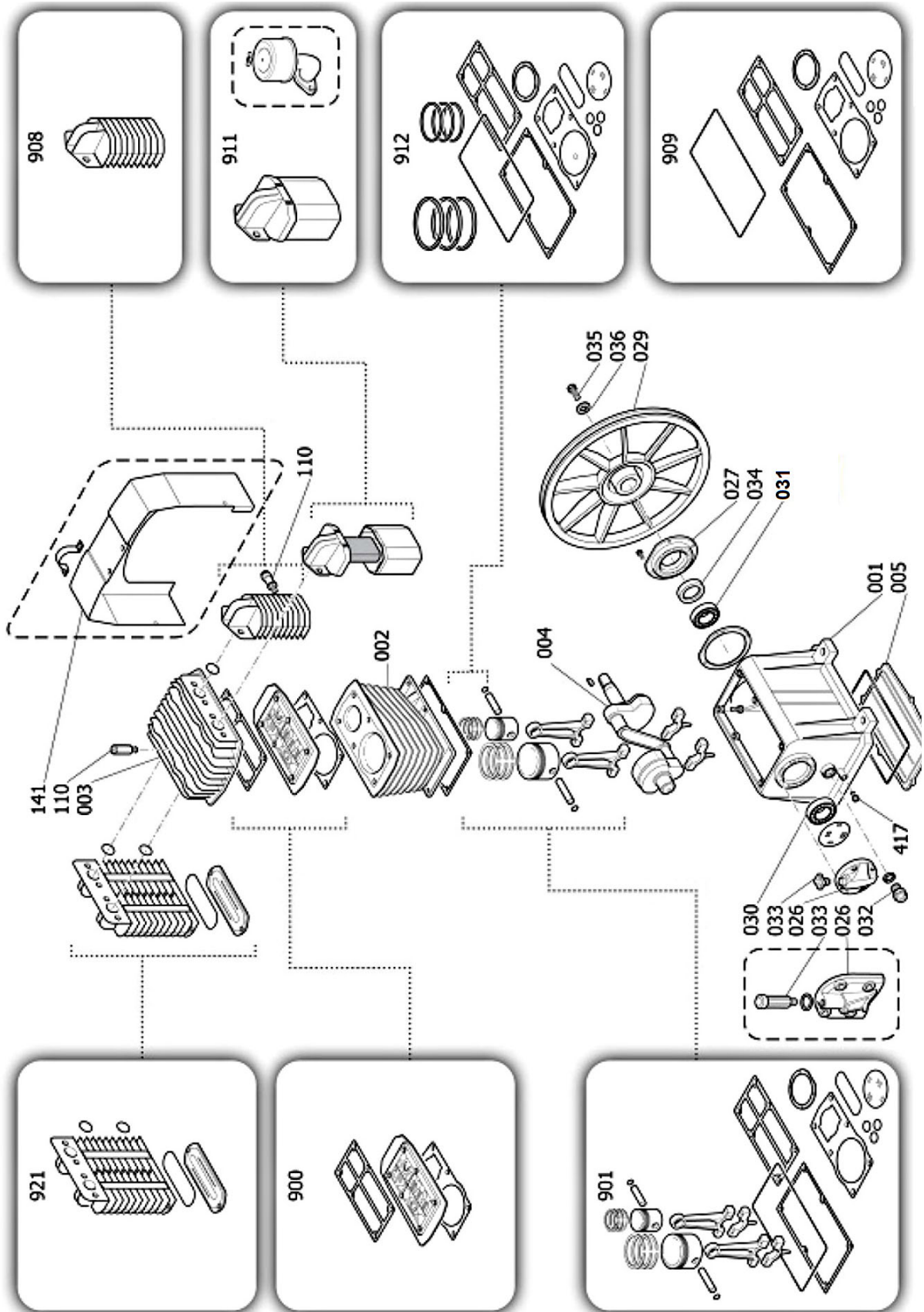


Abb./ Fig. 9: Verdichter BK 119 | Compressor BK 119

