

# Ersatzteile

# Spare parts

\_\_\_\_\_ Kolbenkompressor  
\_\_\_\_\_ Compressor

\_\_\_\_\_ AIRSTAR 503/90

\_\_\_\_\_ AIRSTAR 703/90



AIRSTAR 503/90



AIRSTAR 703/90

AIRSTAR

## Impressum

### Produktidentifikation

Modell	Art.-Nr.
AIRSTAR 503/90	2009533
AIRSTAR 703/90	2009734

### Hersteller

AIRCRAFT  
Kompressorenbau und Maschinenhandel GmbH  
Gewerbestraße Ost 6  
A-4921 Hohenzell

Telefon: 0043 (0) 7752 70 929 - 0  
Fax: 0043 (0) 7752 70 929 - 99  
E-Mail: info@aircraft.at  
Internet: www.aircraft.at

### Vertrieb Deutschland

AIRCRAFT - Stürmer Maschinen GmbH  
Dr.-Robert-Pfleger-Straße 26  
D-96103 Hallstadt/Bamberg

Fax: 0049 (0) 951 - 96555-55  
E-Mail: info@aircraft-kompressoren.de  
Internet: www.aircraft-kompressoren.com

### Angaben zum Dokument

Ausgabe: 27.05.2019  
Version: 1.01  
Sprache: deutsch  
Autor: KP

### Angaben zum Urheberrecht

Copyright © 2018 Stürmer Maschinen GmbH, Hallstadt, Deutschland.

Die Inhalte dieser Betriebsanleitung sind alleiniges Eigentum der Firma Stürmer Maschinen GmbH. Weitergabe sowie Vervielfältigung dieses Dokuments, Verwertung und Mitteilung seines Inhalts sind verboten, soweit nicht ausdrücklich gestattet. Zuwiderhandlungen verpflichten zu Schadenersatz.

Technische Änderungen und Irrtümer vorbehalten.

## Imprint

### Product identification

Model	Item number
AIRSTAR 503/90	2009533
AIRSTAR 703/90	2009734

### Manufacturer

AIRCRAFT  
Kompressorenbau und Maschinenhandel GmbH  
Gewerbestraße Ost 6  
A-4921 Hohenzell

Fax: 0049 (0) 951 96555 - 55  
Email: info@aircraft.at  
Internet: www.aircraft.at

### Sales Germany

AIRCRAFT - Stürmer Maschinen GmbH  
Dr.-Robert-Pfleger-Straße 26  
D-96103 Hallstadt/Bamberg

Fax: 0049 (0) 951 - 96555-55  
Email: info@aircraft-kompressoren.de  
Internet: www.aircraft-kompressoren.com

### Indications regarding the document

Edition: 27.05.2019  
Version: 1.01  
Language: english  
Author: KP

### Copyright information

Copyright © 2018 Stürmer Maschinen GmbH, Hallstadt, Germany.

Stürmer Maschinen GmbH is the sole owner of the content of these operating instructions. Forwarding and reproduction of this document as well as use and notification of its content is not permitted without explicit consent. Infringements will lead to claims for damages.

Subject to technical changes and errors.

# 1 Ersatzteile



**GEFAHR!**

**Verletzungsgefahr durch Verwendung falscher Ersatzteile!**

Durch Verwendung falscher oder fehlerhafter Ersatzteile können Gefahren für den Bediener entstehen sowie Beschädigungen und Fehlfunktionen verursacht werden.

- Es sind ausschließlich Originalersatzteile des Herstellers oder vom Hersteller zugelassene Ersatzteile zu verwenden.
- Bei Unklarheiten ist stets der Hersteller zu kontaktieren.



**HINWEIS!**

Bei Verwendung nicht zugelassener Ersatzteile erlischt die Herstellergarantie.

## 1.1 Ersatzteilbestellung

Die Ersatzteile können über den Vertragshändler oder direkt beim Hersteller bezogen werden.

**Kontaktdaten:**

Fax: 0049 (0) 951 96555-119  
E-Mail: ersatzteile@stuermer-maschinen.de

Folgende Eckdaten bei Anfragen oder bei der Ersatzteilbestellung angeben:

- Gerätetyp
- Artikelnummer
- Positionsnummer
- Baujahr
- Menge
- gewünschte Versandart (Post, Fracht, See, Luft, Express)
- Versandadresse

Ersatzteilbestellungen ohne oben angegebene Angaben können nicht berücksichtigt werden. Bei fehlender Angabe über die Versandart erfolgt der Versand nach Ermessen des Lieferanten. Angaben zum Gerätetyp, Artikelnummer und Baujahr finden Sie auf dem Typenschild, welches am Gerät angebracht ist.

**Beispiel**

Es muss der Druckregler für den Kolbenkompressor AIRSTAR 503/90 bestellt werden.

Bei der Ersatzteil-Bestellung eine Kopie der Ersatzteilzeichnung (1) mit gekennzeichnetem Bauteil (Druckregler) und markierter Positionsnummer (131) an den Vertragshändler bzw. an die Ersatzteilabteilung schicken und die folgenden Angaben mitteilen:

Gerätetyp: **Kompressor**  
 Artikelnummer: **2009533**  
 Positionsnummer: **131**  
 Zeichnungsnummer: **1**

Die nachfolgende Zeichnung soll im Servicefall helfen, notwendige Ersatzteile zu identifizieren.

# 1 Spare parts



**DANGER!**

**Risk of injury caused by the use of incorrect spare parts!**

The use of incorrect or faulty spare parts may cause risks for operating staff and damage as well as malfunctions.

- Exclusively genuine spare parts made by the manufacturer or spare parts authorised by the manufacturer shall be used.
- Always contact the manufacturer if you are unsure.



**NOTE!**

The manufacturer warranty shall be rendered void in the event of a use of unauthorised spare parts.

## 1.1 Spare parts order

Spare parts are available from authorised retailers or directly from the manufacturer.

**Contact details:**

Fax: 0049 (0) 951 96555-119  
email: ersatzteile@stuermer-maschinen.de

Always quote the following key data with your spare parts orders:

- Device type
- Article number
- Position number
- Year of manufacture
- Quantity
- Desired shipping type (post, freight, sea, air, express)
- Shipping address

Spare parts orders without the aforementioned data cannot be taken into account. The supplier shall determine the shipping type if no relevant data was provided. Information about the device type, article number and year of manufacture can be found on the type plate. The type plate is mounted on the device.

**Example**

You must order the pressure switch for the piston compressor AIRSTAR 503/90.

By ordering spare parts, send a copy of the spare parts drawing (1) with the marked part (pressure switch) and marked position number (131) to the dealer or spare parts department and provide the following information:

Device type: **Kompressor**  
 Article number: **2009533**  
 Position number: **131**  
 Drawing number: **1**

The following spare parts drawing is intended to help identify the necessary spare parts.

## 1.2 Ersatzteilzeichnungen / Spare parts drawings

### Ersatzteilzeichnung 1 / Spare parts drawing 1 AIRSTAR 503/90

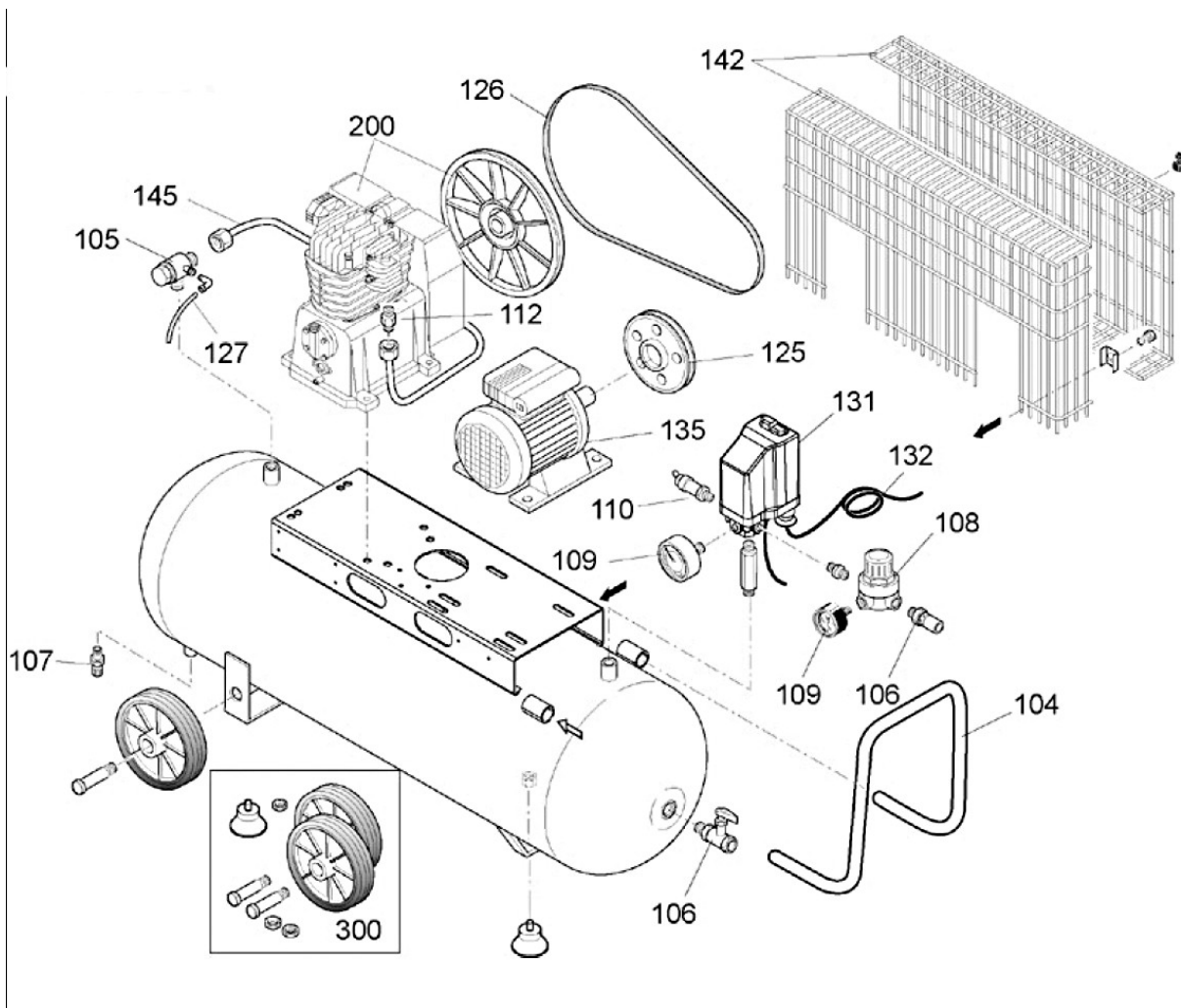


Abb. 1: Ersatzteilzeichnung 1 / Fig. 1: Spare parts drawing 1 AIRSTAR 503/90

Ersatzteilzeichnung 2 / Spare parts drawing 2 AIRSTAR 503/90

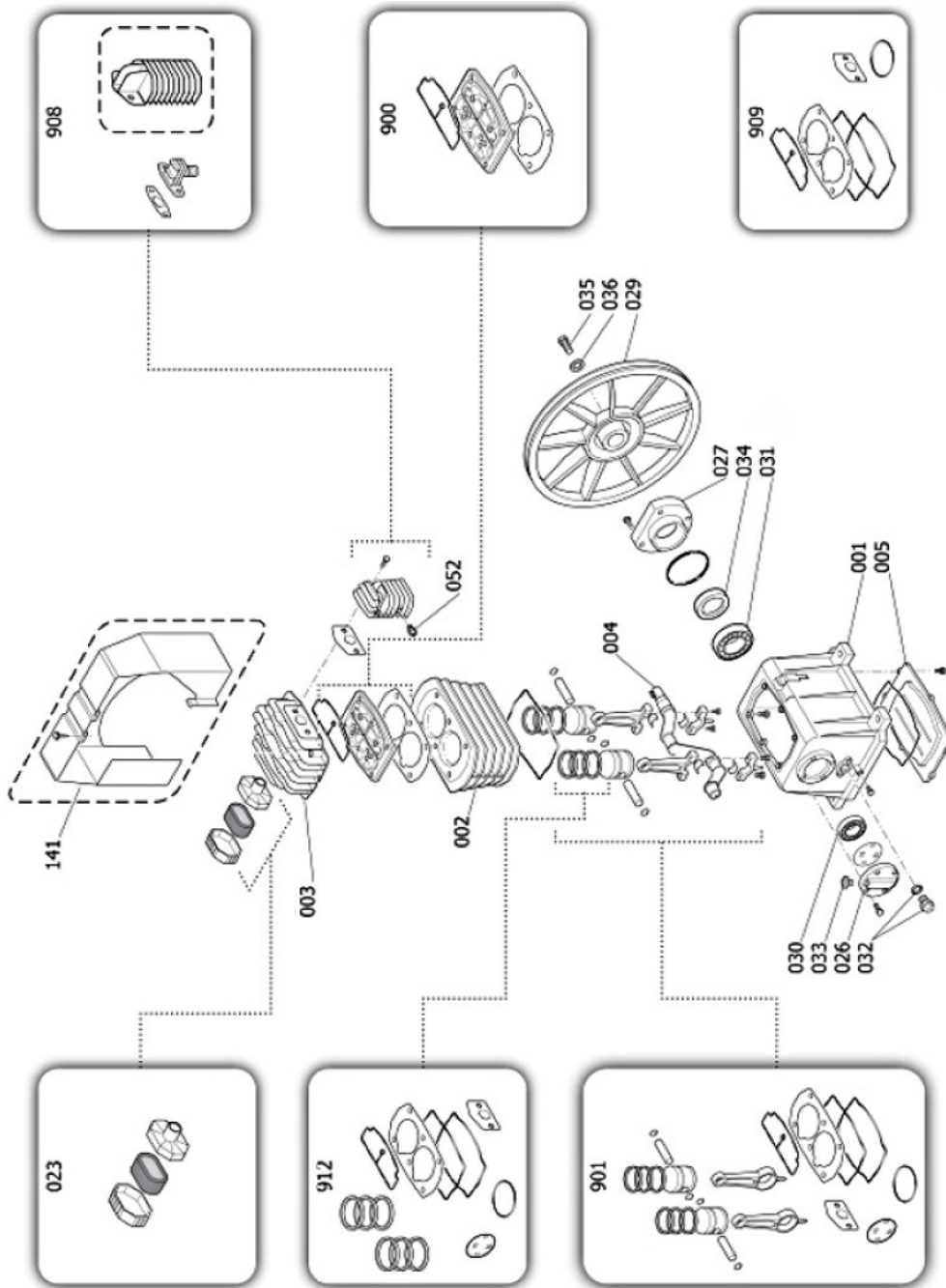


Abb. 2: Ersatzteilzeichnung 2 / Fig. 2: Spare parts drawing 2 AIRSTAR 503/90

Ersatzteilzeichnung 1 / Spare parts drawing 1 AIRSTAR 703/90

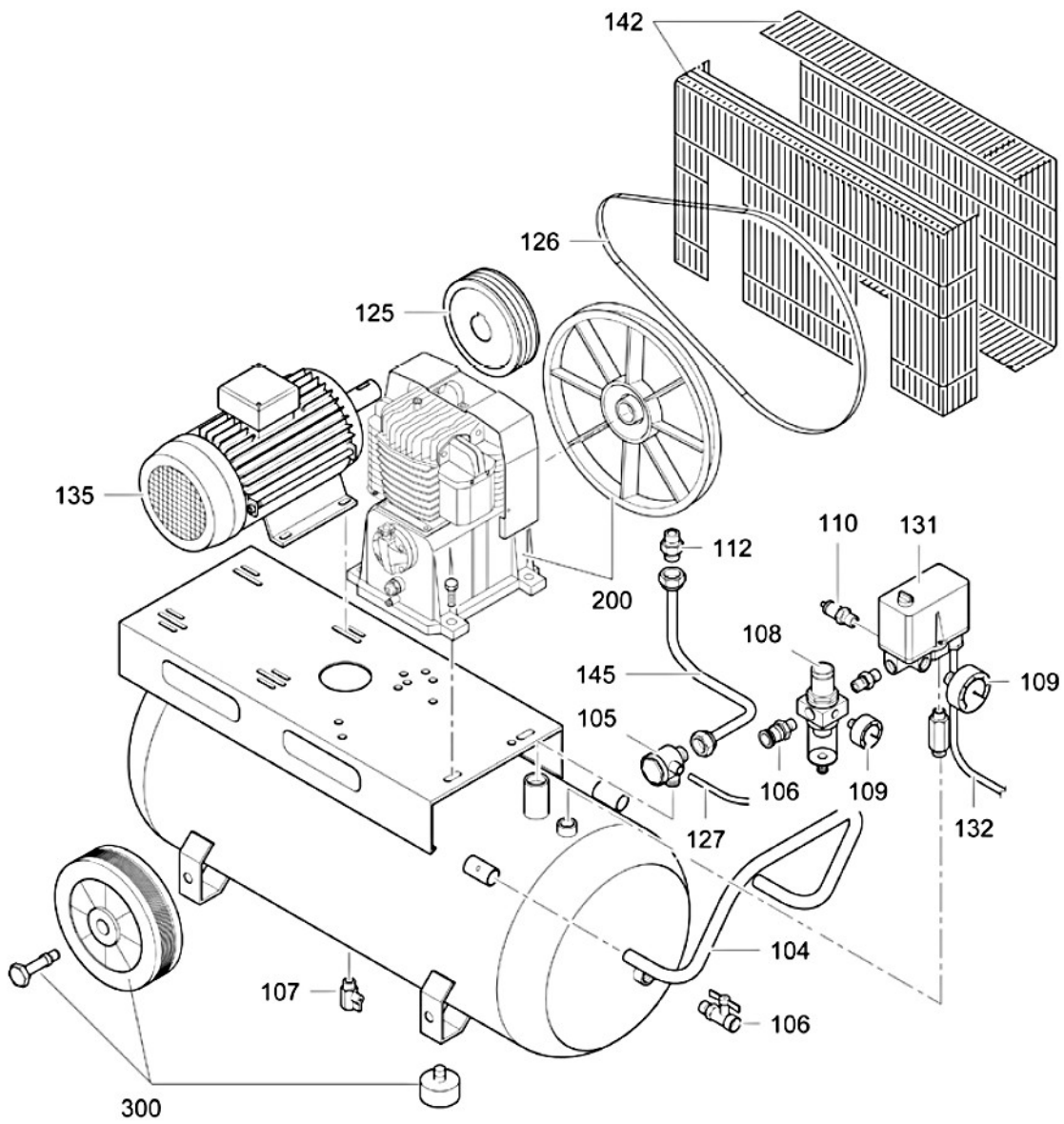


Abb. 3: Ersatzteilzeichnung 1 / Fig. 3: Spare parts drawing 1 AIRSTAR 703/90

Ersatzteilzeichnung 2 / Spare parts drawing 2 AIRSTAR 703/90

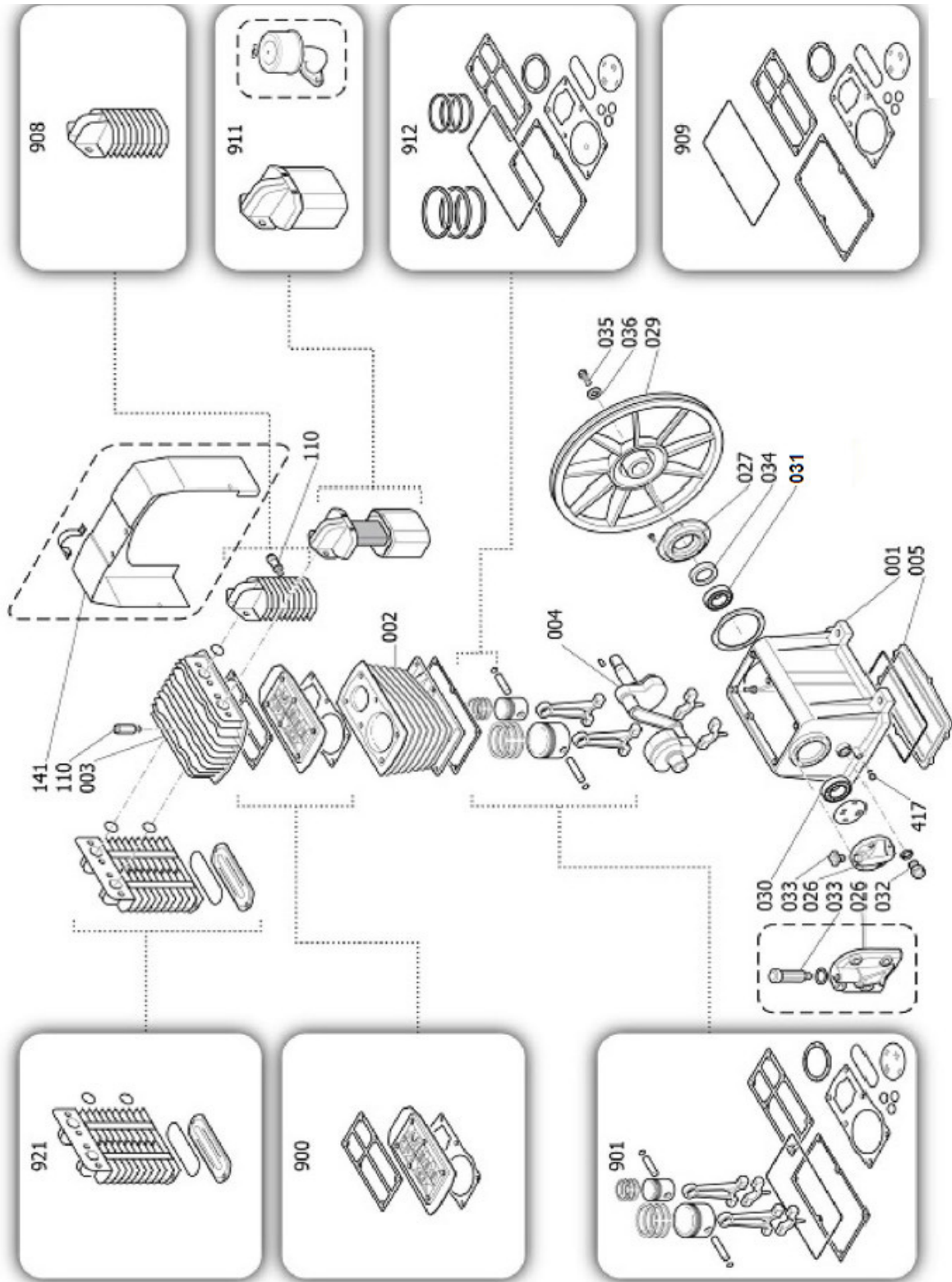


Abb. 4: Ersatzteilzeichnung 2 / Fig. 3: Spare parts drawing 2 AIRSTAR 703/90

