

Betriebsanleitung

____ Nass-/Trockensauger

____ wetCAT 362 ET

____ wetCAT 362 IET



wetCAT 362 ET



wetCAT 362 IET

WETCAT ET & IET

Impressum

Produktidentifikation

Nass-/Trockensauger	Artikelnummer
wetCAT 362 ET	7001360
wetCAT 362 IET	7001370

Hersteller

Stuermer Maschinen GmbH
Dr.-Robert-Pfleger-Str. 26
D-96103 Hallstadt

Fax: 0049 (0) 951 96555 - 55
E-Mail: info@cleancraft.de
Internet: www.cleancraft.de

Angaben zur Betriebsanleitung

Originalbetriebsanleitung

Ausgabe: 29.10.2020
Version: 2.04
Sprache: deutsch
Autor: ES/MS

Copyright

Copyright © 2020 Stürmer Maschinen GmbH, Hallstadt, Deutschland.

Die Inhalte dieser Betriebsanleitung sind alleiniges Eigentum der Firma Stürmer. Weitergabe sowie Vervielfältigung dieses Dokuments, Verwertung und Mitteilung seines Inhalts sind verboten, soweit nicht ausdrücklich gestattet. Zuwiderhandlungen verpflichten zu Schadenersatz.

Technische Änderungen und Irrtümer vorbehalten.

Inhalt

1 Einführung	3
1.1 Urheberrecht	3
1.2 Kundenservice	3
1.3 Haftungsbeschränkung	3
2 Sicherheit	3
2.1 Symbolerklärung	3
2.2 Verantwortung des Betreibers	4
2.3 Qualifikation des Personals	4
2.4 Persönliche Schutzausrüstung	5
2.5 Allgemeine Sicherheitshinweise	5
2.6 Sicherheitskennzeichnungen am Spezialsauger ...	7
3 Bestimmungsgemäße Verwendung	7
4 Technische Daten	8
4.1 Typenschild	8
5 Transport, Verpackung, Lagerung	8
5.1 Transport	8
5.2 Verpackung	8
5.3 Lagerung	8
6 Lieferumfang	8
7 Beschreibung	9
8 Elektrischer Anschluss	10
9 Bedienelemente und Funktionen	10
10 Betrieb	11
10.1 Starten und Stoppen	11
10.2 Bedienungshinweise	11
10.3 Dichtungskontrolle	12
10.4 Schwimmer	12
11 Pflege, Wartung und Instandsetzung/ Reparatur	12
11.1 Pflege durch Reinigung	12
11.2 Wartung und Instandsetzung/Reparatur	13
12 Entsorgung, Wiederverwertung von Altgeräten	13
12.1 Außer Betrieb nehmen	13
12.2 Entsorgung von elektrischen Geräten	13
12.3 Entsorgung der Staubbeutel und der eingesetzten Filter	13
12.4 Entsorgung von Schmierstoffen	13
13 Störungen, mögliche Ursachen und Maßnahmen	14
14 Ersatzteile	15
14.1 Ersatzteilzeichnungen	15
15 Schaltplan wetCAT 362 IET	17
16 EU-Konformitätserklärung	18
17 Notizen	19

1 Einführung

Mit dem Kauf des Spezialsaugers von CLEANCRAFT haben Sie eine gute Wahl getroffen.

Lesen Sie vor der Inbetriebnahme aufmerksam die Betriebsanleitung.

Diese informiert über die sachgerechte Inbetriebnahme, den bestimmungsgemäßen Einsatz sowie über die sichere und effiziente Bedienung und Wartung des Spezialsaugers.

Die Betriebsanleitung ist Bestandteil des Spezialsaugers. Sie ist stets am Einsatzort des Spezialsaugers aufzubewahren. Darüber hinaus gelten die örtlichen Unfallverhütungsvorschriften und allgemeinen Sicherheitsbestimmungen für den Einsatzbereich des Spezialsaugers.

Abbildungen in dieser Betriebsanleitung dienen dem grundsätzlichen Verständnis und können von der tatsächlichen Ausführung abweichen.

1.1 Urheberrecht

Die Inhalte dieser Anleitung sind urheberrechtlich geschützt. Ihre Verwendung ist im Rahmen der Nutzung des Spezialsaugers zulässig. Eine darüber hinausgehende Verwendung ist ohne schriftliche Genehmigung des Herstellers nicht gestattet.

Wir melden zum Schutz unserer Produkte Marken-, Patent- und Designrechte an, sofern dies im Einzelfall möglich ist. Wir widersetzen uns mit Nachdruck jeder Verletzung unseres geistigen Eigentums.

1.2 Kundenservice

Bitte wenden Sie sich bei Fragen zu Ihrem Spezialsauger oder für technische Auskünfte an Ihren Fachhändler. Dort wird Ihnen gerne mit sachkundiger Beratung und Informationen weitergeholfen.

Deutschland:

Stürmer Maschinen GmbH
Dr.-Robert-Pfleger-Str. 26
D-96103 Hallstadt

Reparatur-Service:

Fax: 0049 (0) 951 96555-111
E-Mail: service@stuermer-maschinen.de
Internet: www.cleancraft.de

Ersatzteil-Bestellung:

Fax: 0049 (0) 951 96555-119
E-Mail: ersatzteile@stuermer-maschinen.de

Wir sind stets an Informationen und Erfahrungen interessiert, die sich aus der Anwendung ergeben und für die Verbesserung unserer Produkte wertvoll sein können.

1.3 Haftungsbeschränkung

Alle Angaben und Hinweise in der Betriebsanleitung wurden unter Berücksichtigung der geltenden Normen und Vorschriften, des Stands der Technik sowie unserer langjährigen Erkenntnisse und Erfahrungen zusammengestellt.

In folgenden Fällen übernimmt der Hersteller für Schäden keine Haftung:

- Nichtbeachtung der Betriebsanleitung,
- Nicht bestimmungsgemäße Verwendung,
- Einsatz von nicht ausgebildetem Personal,
- Eigenmächtige Umbauten,
- Technische Veränderungen,
- Verwendung nicht zugelassener Ersatzteile.

Der tatsächliche Lieferumfang kann bei Sonderausführungen, bei Inanspruchnahme zusätzlicher Bestelloptionen oder aufgrund neuester technischer Änderungen von den hier beschriebenen Erläuterungen und Darstellungen abweichen.

Es gelten die im Liefervertrag vereinbarten Verpflichtungen, die allgemeinen Geschäftsbedingungen sowie die Lieferbedingungen des Herstellers und die zum Zeitpunkt des Vertragsabschlusses gültigen gesetzlichen Regelungen.

2 Sicherheit

Dieser Abschnitt gibt einen Überblick über alle wichtigen Sicherheitspakete für den Schutz von Personen sowie für den sicheren und störungsfreien Betrieb. Weitere aufgabenbezogene Sicherheitshinweise sind in den einzelnen Kapiteln enthalten.

2.1 Symbolerklärung

Sicherheitshinweise

Sicherheitshinweise sind in dieser Betriebsanleitung durch Symbole gekennzeichnet. Die Sicherheitshinweise werden durch Signalworte eingeleitet, die das Ausmaß der Gefährdung zum Ausdruck bringen.



GEFAHR!

Diese Kombination aus Symbol und Signalwort weist auf eine unmittelbar gefährliche Situation hin, die zum Tod oder zu schweren Verletzungen führt, wenn sie nicht gemieden wird.

**WARNUNG!**

Diese Kombination aus Symbol und Signalwort weist auf eine möglicherweise gefährliche Situation hin, die zum Tod oder zu schweren Verletzungen führt, wenn sie nicht gemieden wird.

**VORSICHT!**

Diese Kombination aus Symbol und Signalwort weist auf eine möglicherweise gefährliche Situation hin, die zu geringfügigen oder leichten Verletzungen führen kann, wenn sie nicht gemieden wird.

**ACHTUNG!**

Diese Kombination aus Symbol und Signalwort weist auf eine möglicherweise gefährliche Situation hin, die zu Sach- und Umweltschäden führen kann, wenn sie nicht gemieden wird.

**HINWEIS!**

Diese Kombination aus Symbol und Signalwort weist auf eine möglicherweise gefährliche Situation hin, die zu Sach- und Umweltschäden führen kann, wenn sie nicht gemieden wird.

Tipps und Empfehlungen**Tipps und Empfehlungen**

Dieses Symbol hebt nützliche Tipps und Empfehlungen sowie Informationen für einen effizienten und störungsfreien Betrieb hervor.

Um die Risiken von Personen- und Sachschäden zu reduzieren und gefährliche Situationen zu vermeiden, müssen die in dieser Betriebsanleitung aufgeführten Sicherheitshinweise beachtet werden.

2.2 Verantwortung des Betreibers

Der Betreiber ist die Person, welche die Maschine zu gewerblichen oder wirtschaftlichen Zwecken selbst betreibt oder einem Dritten zur Nutzung bzw. Anwendung überlässt und während des Betriebs die rechtliche Produktverantwortung für den Schutz des Benutzers, des Personals oder Dritter trägt.

Pflichten des Betreibers:

Wird die Maschine im gewerblichen Bereich eingesetzt, unterliegt der Betreiber der Maschine den gesetzlichen Pflichten zur Arbeitssicherheit. Deshalb müssen die Sicherheitshinweise in dieser Betriebsanleitung wie auch die für den Einsatzbereich der Maschine gültigen Sicherheits-, Unfallverhütungs- und Umweltschutzvorschriften eingehalten werden. Dabei gilt insbesondere folgendes:

- Der Betreiber muss sich über die geltenden Arbeitsschutzbestimmungen informieren und in einer Gefährdungsbeurteilung zusätzlich Gefahren ermitteln, die sich durch die speziellen Arbeitsbedingungen am Einsatzort der Maschine ergeben. Diese muss er in Form von Betriebsanweisungen für den Betrieb der Maschine umsetzen.
- Der Betreiber muss während der gesamten Einsatzzeit der Maschine prüfen, ob die von ihm erstellten Betriebsanweisungen dem aktuellen Stand der Regelwerke entsprechen, und diese, falls erforderlich, anpassen.
- Der Betreiber muss die Zuständigkeiten für Installation, Bedienung, Störungsbeseitigung, Wartung und Reinigung eindeutig regeln und festlegen.
- Der Betreiber muss dafür sorgen, dass alle Personen, die mit der Maschine umgehen, diese Anleitung gelesen und verstanden haben. Darüber hinaus muss er das Personal in regelmäßigen Abständen schulen und über die Gefahren informieren.

Weiterhin ist der Betreiber dafür verantwortlich, dass die Maschine stets in technisch einwandfreiem Zustand ist. Daher gilt folgendes:

- Der Betreiber muss dafür sorgen, dass die in dieser Anleitung beschriebenen Wartungsintervalle eingehalten werden.
- Der Betreiber muss alle Sicherheitseinrichtungen regelmäßig auf Funktionsfähigkeit und Vollständigkeit überprüfen lassen.

2.3 Qualifikation des Personals

Die verschiedenen in dieser Anleitung beschriebenen Aufgaben stellen unterschiedliche Anforderungen an die Qualifikation der Personen, die mit diesen Aufgaben betraut sind.


WARNUNG!
Gefahr bei unzureichender Qualifikation von Personen!

Unzureichend qualifizierte Personen können die Risiken beim Umgang mit der Maschine nicht einschätzen und setzen sich und andere der Gefahr schwerer Verletzungen aus.

- Alle Arbeiten nur von dafür qualifizierten Personen durchführen lassen.
- Unzureichend qualifizierte Personen und Kinder aus dem Arbeitsbereich fernhalten.

Für alle Arbeiten sind nur Personen zugelassen, von denen zu erwarten ist, dass sie diese Arbeiten zuverlässig ausführen. Personen, deren Reaktionsfähigkeit z. B. durch Drogen, Alkohol oder Medikamente beeinflusst ist, sind nicht zugelassen.

In dieser Betriebsanleitung werden die im Folgenden aufgeführten Qualifikationen der Personen für die verschiedenen Aufgaben benannt:

Bediener:

Der Bediener ist in einer Unterweisung durch den Betreiber über die ihm übertragenen Aufgaben und möglichen Gefahren bei unsachgemäßem Verhalten unterrichtet worden. Aufgaben, die über die Bedienung im Normalbetrieb hinausgehen, darf der Bediener nur ausführen, wenn dies in dieser Betriebsanleitung angegeben ist und der Betreiber ihn ausdrücklich damit betraut hat.

Elektrofachkraft:

Die Elektrofachkraft ist aufgrund ihrer fachlichen Ausbildung, Kenntnisse und Erfahrungen sowie Kenntnis der einschlägigen Normen und Bestimmungen in der Lage, Arbeiten an elektrischen Anlagen auszuführen und mögliche Gefahren selbstständig zu erkennen und zu vermeiden.

Fachpersonal:

Das Fachpersonal ist aufgrund seiner fachlichen Ausbildung, Kenntnisse und Erfahrung sowie Kenntnis der einschlägigen Normen und Bestimmungen in der Lage, die ihm übertragenen Arbeiten auszuführen und mögliche Gefahren selbstständig zu erkennen und Gefährdungen zu vermeiden.

Hersteller:

Bestimmte Arbeiten dürfen nur durch Fachpersonal des Herstellers durchgeführt werden. Anderes Personal ist nicht befugt, diese Arbeiten auszuführen. Zur Ausführung der anfallenden Arbeiten unseren Kundenservice kontaktieren.

2.4 Persönliche Schutzausrüstung

Die Persönliche Schutzausrüstung dient dazu, Personen vor Beeinträchtigungen der Sicherheit und Gesundheit bei der Arbeit zu schützen. Das Personal muss während der verschiedenen Arbeiten an und mit dem Spezialsauger persönliche Schutzausrüstung tragen, auf die in den einzelnen Abschnitten dieser Anleitung gesondert hingewiesen wird.

Im folgenden Abschnitt wird die Persönliche Schutzausrüstung erläutert:


Schutzhandschuhe

Die Schutzhandschuhe schützen die Hände vor scharfkantigen Bauteilen, sowie vor Reibung, Abschürfungen oder tieferen Verletzungen.


Sicherheitsschuhe

Die Sicherheitsschuhe schützen die Füße vor Quetschungen, herabfallende Teile und Ausgleiten auf rutschigem Untergrund.


Arbeitsschutzkleidung

Die Arbeitsschutzkleidung ist eng anliegende Kleidung mit geringer Reißfestigkeit.

2.5 Allgemeine Sicherheitshinweise

Folgendes ist zu beachten:

- Benutzen Sie die Schutzvorrichtungen und befestigen Sie diese sicher. Arbeiten Sie nie ohne Schutzvorrichtungen und erhalten Sie diese funktionsfähig.
- Halten Sie den Spezialsauger und ihr Arbeitsumfeld stets sauber. Sorgen Sie für ausreichende Beleuchtung.
- Der Spezialsauger darf in seiner Konzeption nicht geändert und nicht für andere Zwecke, als für die vom Hersteller vorhergesehenen Arbeitsgänge benutzt werden.
- Arbeiten Sie nie unter Einfluss von konzentrationsstörenden Krankheiten, Übermüdung, Drogen, Alkohol oder Medikamenten.
- Halten Sie Kinder und nicht mit dem Spezialsauger vertraute Personen von ihrem Arbeitsumfeld fern.
- Ziehen Sie nicht an der Netzleitung, um den Stecker aus der Steckdose herauszuziehen. Schützen Sie das Kabel vor Hitze, Öl und scharfen Kanten.
- Störungen, die die Sicherheit beeinträchtigen, umgehend beseitigen.
- Schützen Sie den Spezialsauger vor Nässe (Kurzschlussgefahr).

- Vergewissern Sie sich vor jeder Benutzung, dass an dem Spezialsauger keine Teile beschädigt sind. Beschädigte Teile sind sofort zu ersetzen um Gefahrenquellen zu vermeiden.
- Überlasten Sie den Spezialsauger nicht! Er arbeitet besser und sicherer im angegebenen Leistungsbereich.
- Saugen Sie keine Stäube ohne Filter auf.
- Saugen Sie keine brennbaren Stoffe auf.
- Saugen Sie keine explosiven Materialien auf.
- Saugen Sie keine Substanzen auf, die bei Kontakt mit Luft, Explosionen verursachen können.
- Überschreiten Sie nicht den Höchststand des Flüssigkeitsbehälters.
- Verwenden Sie den Staubsauger nicht in Bereichen mit Temperaturen unter -10°C und über 40°C mit einer maximalen Luftfeuchtigkeit von 70%.
- Saugen Sie nicht in Gegenwart von Öldämpfen oder anderen explosiven Gasen.
- Saugen Sie keine glühende Gegenstände auf.
- Öffnen Sie niemals den Tank während des Betriebs.
- Saugen Sie keine giftigen oder schädlichen Substanzen wie z.B. Asbeststaub auf.
- Tauchen Sie das Gerät nicht ins Wasser und verwenden Sie keine Wasserstrahlen um es zu reinigen.
- Schützen Sie den Spezialsauger vor Nässe.
- Ziehen Sie niemals am Netzstecker oder am Saugschlauch.
- Nicht bei niedrigen Temperaturen im Freien benutzen!
- Verwenden Sie keine Druckluft zum Reinigen des Spezialsaugers. Wenn dies unbedingt erforderlich ist, verwenden Sie eine Schutzbrille und beachten Sie die Sicherheitsvorschriften am Arbeitsplatz. Vermeiden Sie es, an empfindlichen Stellen wie z. B. Etiketten, Dichtungen usw. Druckluft einzublasen, und verwenden Sie niemals Druckluft mit einem Druck von mehr als 3 bar.
- Benutzen Sie nur Originalersatzteile und Zubehör, um eventuelle Gefahren und Unfallrisiken zu vermeiden.
- Das Gerät muss auf einer festen, sicheren und nicht geneigten Fläche verwendet, installiert, repariert und gehandhabt werden.
- Aspirieren Sie keine Materialien, die die Filterelemente beschädigen könnten (z. B. Glas, Metall, Feuer, Zigarettenkippen usw.).
- Vergewissern Sie sich, dass die auf dem Motorblock angegebenen Werte mit denen der Netzspannung übereinstimmen, an die Sie das Gerät anschließen möchten.
- Stellen Sie bei Verwendung von Verlängerungskabeln sicher, dass diese mit dem Stromkabel (größer oder gleichwertiger Querschnitt) kompatibel sind und dass sie nicht in Kontakt mit Flüssigkeiten oder leitenden Oberflächen kommen.

- Saugen Sie kein Wasser aus Behältern oder Waschbecken.
- Saugen Sie keine korrosiven Seifen, da diese den Sauger beschädigen können.

**ACHTUNG!**

Der Schwimmer hat die Funktion, das Saugen zu stoppen, wenn der Tank voll mit Flüssigkeiten ist oder im Falle eines Umkippens; führen Sie die routinemäßige Reinigung durch, prüfen Sie, ob sie beschädigt ist, und ändern Sie sie bei Bedarf. Bei einem Eingriff des Schwimmers ist es notwendig, die Maschine auszuschalten oder den Tank zu leeren.

**ACHTUNG!**

Kontrollieren Sie das Netzkabel regelmäßig auf Beschädigungen, Risse oder Alterung (Haarrisse). Falls nötig, ersetzen Sie das Kabel vor der Verwendung.

**ACHTUNG!**

Lassen Sie den laufenden Spezialsauger nie unbeaufsichtigt. Ziehen Sie immer den Netzstecker aus der Steckdose, wenn der Spezialsauger nicht benutzt wird und halten Sie ihn außer Reichweite von Kindern oder unbefugten Personen.

**ACHTUNG!**

Ziehen Sie immer den Stecker aus der Steckdose, bevor Sie irgendwelche Arbeiten ausführen, insbesondere wenn das Gerät unbeaufsichtigt ist oder in Anwesenheit von Kindern

**ACHTUNG!**

Die Saugöffnung nie auf empfindliche Körperteile – von Menschen wie von Tieren – wie Augen, Ohren, Mund ect. richten.

**ACHTUNG!**

Das Gerät unter Berücksichtigung seines Gewichtes, d.h. auf einer festen, ebenen Fläche und nur in einem geschlossenen Raum ohne Feuchtigkeit lagern.

**ACHTUNG!**

Bei Schaum- oder Flüssigkeitsaustritt sofort abschalten.


ACHTUNG!

Wenn das Gerät mit einer Zusatzbuchse ausgestattet ist, darf die auf der Buchse aufgeführte Leistung nicht überschritten werden. Die Nichtbeachtung dieser Vorschrift kann Brände und Verletzungen, auch tödliche, beim Benutzer zur Folge haben.

Nur die mit dem Gerät gelieferten Bürsten benutzen oder solche, die in der Anleitung genau angegeben werden. Der Gebrauch anderer Bürsten kann die Sicherheit beeinträchtigen.


ACHTUNG!

Bei einem Umkippen wird empfohlen, das Gerät vor dem Ausschalten wieder aufzurichten.


ACHTUNG!

Das Gerät ist nicht geeignet für Umgebungen, die gegen elektrostatische Entladungen geschützt sind.

2.6 Sicherheitskennzeichnungen an dem Spezialsauger

An dem Spezialsauger sind Sicherheitskennzeichnungen und -hinweise angebracht (Abb. 1), die beachtet und befolgt werden müssen.



Abb. 1: Sicherheitshinweise

Beschädigte oder fehlende Sicherheitssymbole an der Maschine können zu Fehlhandlungen mit Personen- und Sachschäden führen. Die an der Maschine angebrachten Sicherheitssymbole dürfen nicht entfernt werden. Beschädigte Sicherheitssymbole sind umgehend zu ersetzen.

Ab dem Zeitpunkt, an dem die Schilder nicht auf den ersten Blick sofort erkenntlich und begreifbar sind, ist die Maschine bis zum Anbringen der neuen Schilder außer Betrieb zu nehmen.

3 Bestimmungsgemäße Verwendung

Der Spezialsauger dient ausschließlich zum Saugen von Staub und Flüssigkeiten. Der Staubsauger ist robust, leistungsstark und einfach zu handhaben. Die mitgelieferten Zubehörteile machen ihn zu einem unentbehrlichen Hilfsmittel für die gründliche und schnelle Reinigung. Das Gerät eignet sich für den Gebrauch in öffentlichen Gebäuden wie Hotels, Schulen, Fabriken, Büros, Geschäften und Wohnanlagen. Darf nicht in explosionsgefährdeten Umgebungen betrieben werden.

Zur bestimmungsgemäßen Verwendung gehört auch die Einhaltung aller Angaben in dieser Anleitung. Bei konstruktiven und technischen Änderungen an dem Spezialsauger übernimmt die Firma Stürmer Maschinen GmbH keine Haftung. Ansprüche jeglicher Art wegen Schäden aufgrund nicht bestimmungsgemäßer Verwendung sind ausgeschlossen.


ACHTUNG!

Jede Veränderung des Geräts ist verboten. Die Änderung kann neben dem Verfall der Garantie Brände und Verletzungen, auch tödliche, für den Benutzer zur Folge haben. Der Hersteller übernimmt keine Haftung für Schäden, die als eine Folge der Nichtbeachtung dieser Anleitungen oder bei einem Missbrauch des Geräts Schäden an Gegenständen oder Personen verursachen.

Fehlgebrauch


WARNUNG!
Gefahr bei Fehlgebrauch!

Ein Fehlgebrauch des Spezialsaugers kann zu gefährlichen Situationen führen.

- Den Spezialsauger nur in dem Leistungsbereich betreiben, der in den Technischen Daten aufgeführt ist.
- Niemals die Sicherheitseinrichtungen umgehen oder außer Kraft setzen.
- Den Spezialsauger nur in technisch einwandfreiem Zustand betreiben.


ACHTUNG!

Dieser Spezialsauger ist nicht geeignet, um gefährlichen Staub aufzusaugen. Niemals glühende, entzündbare, explosive oder giftige Substanzen aufsaugen. Die maximale zulässige Gebrauchstemperatur ist 40°C / 104°F.

- keine aggressiven Reinigungsmittel aufsaugen, da diese das Gerät beschädigen könnten.
- keine Materialien aufsaugen, die die Filterelemente beschädigen können (z.B. Glassplitter, Metall, etc.).
- kein Wasser aus Behältern, Waschbecken, Wannen, etc. aufsaugen.

4 Technische Daten

Modell	wetCAT 362 ET	wetCAT 362 IET
Saugertyp	nass & trocken	
Abmessungen (L x B x H)	570 x 700 x 1140 mm	
Gewicht	28 kg	21,9 kg
Aufnahmeleistung	2,9 kW	
Luftmenge	10000 l/min	
Unterdruck	247 mbar	
Anschlussspannung	230 V	
Motor Kühlung	Bypass	
Netzfrequenz	~50 Hz	
Anzahl Motoren	3	
Anschlusskabellänge	8,5 Meter	
Behältervolumen	62 Liter	
Behältermaterial	Kunststoff	Edelstahl
Schlauchdurchmesser/-länge	38 mm / 4 m	
Schalldruckpegel LpA	76 dB(A)	

4.1 Typenschild



Abb. 2: Typenschild, Modell wetCAT 362 ET

5 Transport, Verpackung, Lagerung

5.1 Transport

Überprüfen Sie den Spezialsauger nach Anlieferung auf sichtbare Transportschäden. Sollten Sie Schäden an dem Spezialsauger entdecken, melden Sie diese unverzüglich dem Transportunternehmen beziehungsweise dem Händler.

5.2 Verpackung

Alle verwendeten Verpackungsmaterialien und Packhilfsmittel des Spezialsaugers sind recyclingfähig und müssen grundsätzlich der stofflichen Wiederverwertung zugeführt werden.

Verpackungsbestandteile aus Karton geben Sie zerklüffert zur Altpapiersammlung.

Die Folien sind aus Polyethylen (PE) und die Polsterteile aus Polystyrol (PS). Diese Stoffe geben Sie an einer Wertstoffsammelstelle ab oder an das für Sie zuständige Entsorgungsunternehmen.

5.3 Lagerung

Lagern Sie den Spezialsauger in einer trockenen, sauberen und frostfreien Umgebung.

6 Lieferumfang

Der Spezialsauger wird ausgeliefert mit:



Abb. 3: Lieferumfang

- PCB- Kartuschenfilter
- Polycarbon Vorfilter
- Saugrohr steckbar
- Reduzierung Ø 38/36
- Universaladapter Ø 36/32/36
- Rohradapter Ø 38
- Flachdüse
- Runddüse mit Bürste
- Saugschlauch 4 m
- Griffstück mit Fehlluftregulierung
- Bodendüse trocken & Bodendüse nass

7 Beschreibung

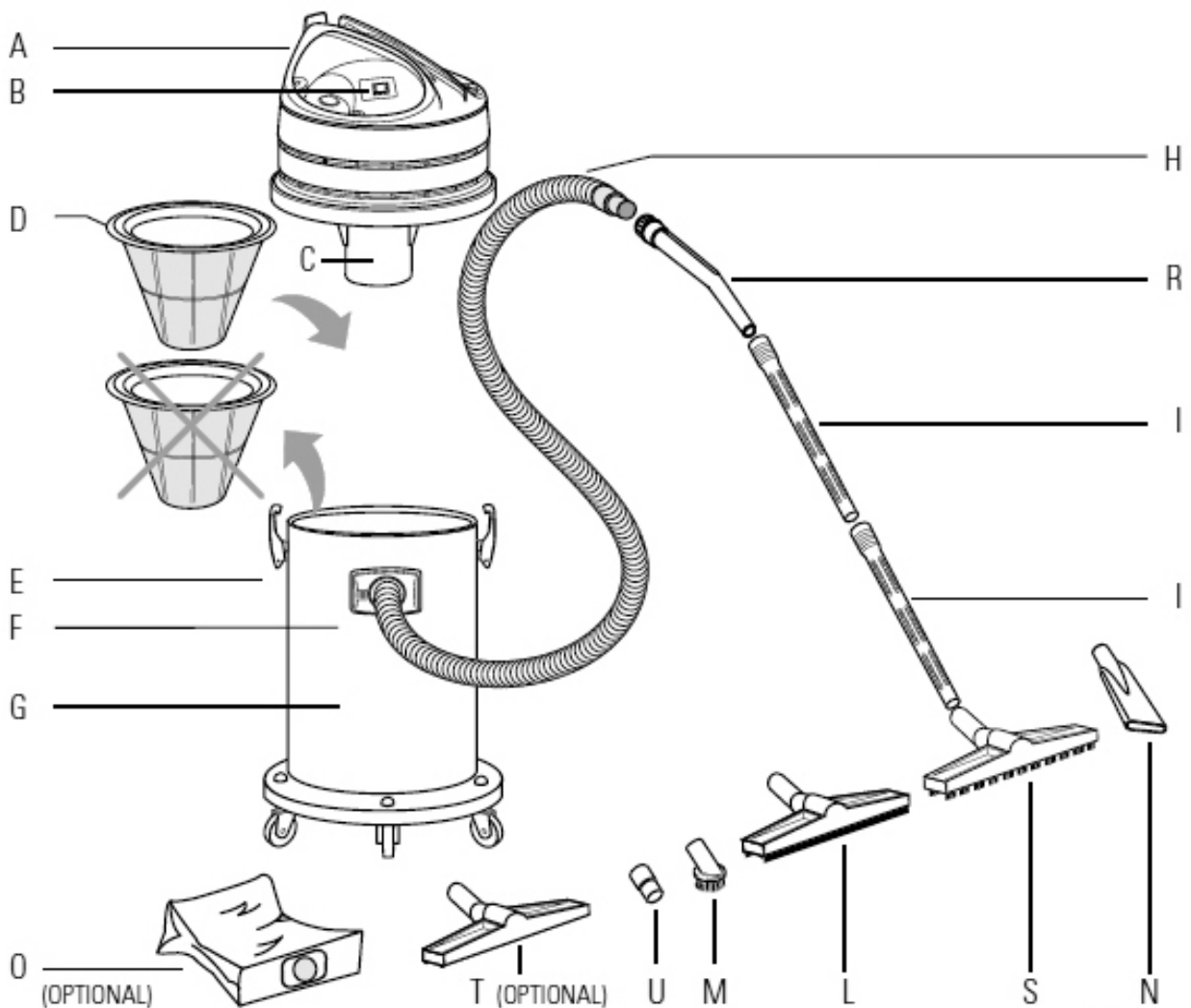


Abb. 4: Gerätebeschreibung

A - Motorkopf

B - EIN/AUS Schalter

C - Schwimmer: Er verhindert, dass während des Saugens Flüssigkeit in den Motorkopf eintritt

D - PCB-Kartuschenfilter nur zum Trockensaugen; vor Nasssaugen unbedingt entfernen!

E - Befestigungsklammern

F - Saugstutzen

G - Behälter

H - Saugschlauch

I - Verlängerungsrohr

L - Wassersaugdüse

M - Rundbürste

N - Fugendüse

O - Papierfilter (optional) nur zum Trockensaugen. Sein Gebrauch schließt den Einsatz des PCB-Kartuschenfilters nicht aus, der auf jeden Fall benutzt werden muss

P - Polsterdüse

Q - Doppelwertige

R - Handgriff

S - Trockensaugdüse

T - Teppich Saugdüse (optional)

U - Reduzierstücke

V - Kombidüse

8 Elektrischer Anschluss



ACHTUNG!

Stellen Sie sicher, dass die Netzspannung mit der auf dem Etikett des Staubsaugers angegebenen entspricht. Wenn das Netzkabel ersetzt werden muss, prüfen Sie, ob das neue Kabel die gleichen zertifizierten Merkmale wie das Original aufweist.

Stellen Sie bei der Verwendung von Verlängerungskabeln sicher, dass diese mit dem Stromkabel (größer oder gleichwertiger Querschnitt) kompatibel sind und dass sie nicht in Kontakt mit Flüssigkeiten oder leitenden Oberflächen kommen.



ACHTUNG!

Nicht gleichwertige Kabel oder Kabel mit einem kleineren Querschnitt können überhitzen und dem Betreiber schwere Verletzungen hinzufügen.

9 Bedienelemente und Funktionen

wetCAT 362 ET



wetCAT 362 IET



Abb. 5: Steckdose & Motorschalter

Zusätzliche Steckdose (Pos. A, Abb.5)

Die zusätzliche Steckdose am Spezialsauger ist vorgesehen, um ein tragbares Elektrowerkzeug anzuschließen.



HINWEIS!

Überschreiten Sie nicht die auf dem Typenschild angegebene Leistung der zusätzlichen Steckdose

Motorschalter: Modell wetCAT 362 ET (Pos. B1, B2 und B3, Abb.5)

Der Spezialsauger verfügt über 3 Motoren die Sie jeweils mit Hilfe der Motorschalter ein und ausschalten können.



ACHTUNG!

Dieser Sauger muss streng wie folgt benutzt werden:

- Motor 3 (Pos. B3, Abb. 5) ist nur ohne angeschlossenen Verbraucher zuschaltbar.
- Mit zwei laufenden Motoren (Pos. B1 und B2, Abb. 5), ist es möglich ein Elektrowerkzeug mit Max. 1000 W Leistung anzuschalten.

Motorschalter: Modell wetCAT 362 IET (Pos. C1,C2 und C3, Abb. 5)

Die zwei "roten" Schalter (Pos. C1 und C2, Abb. 5) sind für die Leistungsstufe da.

Beide Schalter an ----> volle Leistung (zwei Motoren)

Ein Schalter an ----> weniger Leistung. (ein Motor)

Der dritte Schalter (Pos. C3, Abb. 5) ----> Betriebsmodus:

Mittelstellung **0**: Gerät aus

Stellung **I**: Zuschaltung Motor 3 (nur ohne angeschlossenen Verbraucher)

Stellung **II**: Steckdose unter Strom.
Saugen mit angeschlossenem Gerät (z.B. Bohrmaschine) mit Motor 1 und/oder Motor 2

Filter und Behälter (Abb.6)



Abb. 6: Filter und Behälter



HINWEIS!

Um die Leistungsfähigkeit des Gerätes zu erhalten, wird empfohlen, den Polyesterfilter nach jedem Gebrauch zu reinigen.

10 Betrieb



GEFAHR!

Lebensgefahr durch Stromschlag!

Bei Kontakt mit spannungsführenden Bauteilen besteht Lebensgefahr. Eingeschaltete elektrische Bauteile können unkontrollierte Bewegungen ausführen und zu schwersten Verletzungen führen.

- Vor Beginn von Einstellungen am Spezialsauger den Netzstecker ziehen.



ACHTUNG!

Der Sauger darf nur wie folgt benutzt werden:

- Mit 3 laufenden Motoren keine Elektrowerkzeuge anschliessen.
- Mit 2 laufenden Motoren ist es möglich, ein Werkzeug mit max. 1000 W. Leistung anzuschliessen.

Abweichende Betriebsweisen sind streng verboten!

Aus Sicherheitsgründen können nur 2 Motoren gestartet werden, wenn die Gerätesteckdose verwendet wird.



ACHTUNG!

Das Gerät muss vor dem Gebrauch korrekt montiert werden. Ferner ist zu prüfen, dass die Filterelemente korrekt montiert und leistungsfähig sind.

Das Gerät soll nur auf festem, ebenem Untergrund betrieben, montiert, repariert und befördert werden.

Versichern Sie sich, dass die elektrischen Daten, die auf dem Motorblock angegeben sind, mit denen des Netzes übereinstimmen, an das der Spezialsauger angeschlossen werden soll, und dass der Netzstecker des Spezialsaugers zur Steckdose passt.



ACHTUNG!

Ziehen Sie immer den Netzstecker aus der Steckdose, bevor Sie mit dem abgeschalteten Sauger hantieren.

Versorgungskabel immer auf Schäden wie Risse oder Alterserscheinungen kontrollieren. Das Kabel ggf. vor einer weiteren Benutzung ersetzen.

Das Ersetzen eines defekten Stromkabels muss vom technischen Service oder von qualifiziertem Personal ausgeführt werden.

Versichern Sie sich beim Verwenden eines Verlängerungskabels, dass dieses die gleiche Kabel-Dimension wie das Versorgungskabel des Saugers hat, und vermeiden Sie den Kontakt der Kabel mit Flüssigkeiten oder leitfähigen Oberflächen.



WARNUNG!

Vor der Inbetriebnahme des Gerätes sicherstellen, dass die auf dem Typenschild angegebene Spannung der Netzspannung entspricht

10.1 Starten und Stoppen

Starten

- Das Kabel abwickeln und den Stecker in eine Wandsteckdose stecken.
- Die Ein-/Aus- Taste drücken.

Stoppen

- Das Gerät ausschalten und den Stecker abziehen.
- Beim Herausziehen des Steckers immer den Stecker, nicht das Kabel anfassen.

10.2 Bedienungshinweise

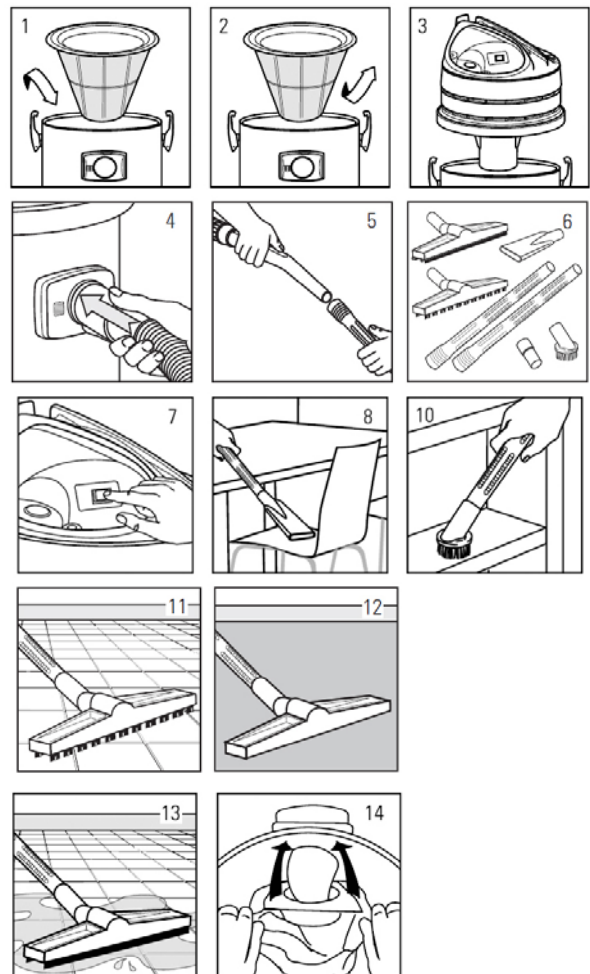


Abb. 7: Betrieb

Trockensaugen

- Schritt 1: Textilfilter in Behälter einsetzen (Pos. 1, Abb.7)
- Schritt 2: Motorkopf auf Behälter setzen und mit Klammern befestigen (Pos. 3, Abb. 7)
- Schritt 3: Schlauch am Saugstutzen anschließen (Pos. 4, Abb. 7)
- Schritt 4: Saugrohre auf Saugschlauch stecken (Pos. 5, Abb. 7)
- Schritt 5: Entsprechendes Zubehör auswählen und anschließen (Pos. 6, Abb. 7)
- Schritt 6: Papierfilter auf den im Gerät befindlichen Stutzen schieben (Pos. 14, Abb. 7)
- Schritt 7: Stecker in Steckdose stecken, dann Gerät einschalten (Pos. 7, Abb. 7)
- Beispiel für den Gebrauch der Fugendüse (Pos. 8, Abb. 7)
 - Beispiel für den Gebrauch der Polsterdüse (Pos. 9, Abb. 7)
 - Beispiel für den Gebrauch der Rundbürste (Pos. 10, Abb. 7)
 - Beispiel für den Gebrauch der Bürste für Bodenreinigung (Pos. 11, Abb. 7)
 - Beispiel für den Gebrauch der Bürste für Teppichreinigung (Pos.12, Abb. 7)

Nasssaugen

- Schritt 1: Textilfilter abnehmen (Pos. 2, Abb. 7)
- Schritt 2: Motorkopf auf Behälter setzen und mit Klammern befestigen (Pos. 3, Abb. 7)
- Schritt 3: Schlauch am Saugstutzen anschließen (Pos. 4, Abb. 7)
- Schritt 4: Saugrohre auf Saugschlauch stecken (Pos. 5, Abb. 7)
- Schritt 5: Verbinde die Wassersaugdüse L (Pos. 6, Abb. 7)
- Schritt 6: Stecker in Steckdose stecken, dann Gerät einschalten (Pos. 7, Abb. 7)
- Beispiel für den Gebrauch der Wassersaugdüse (Pos. 13, Abb. 7)



ACHTUNG!

Wir empfehlen, nur Zubehör zu verwenden, dass mit dem Gerät mitgeliefert wurde oder das im Handbuch der Anleitung aufgeführt ist. Die Verwendung anderer Zubehörteile kann die Sicherheit des Bedieners gefährden

10.3 Dichtungskontrolle

Mit der Zeit ist es möglich, dass die Dichtungen teilweise ihre Funktion verlieren. Das führt zu einer Abnahme der Saugleistung. Wir empfehlen, in regelmäßigen Abständen die Verschlusshebel, die flexiblen Saugschläuche und die Dichtungen auf einwandfreie Funktion zu prüfen.

Prüfen Sie auch, ob die Kanten des Behälters nicht beschädigt sind.

10.4 Schwimmer



ACHTUNG!

Der Schwimmer hat die Funktion den Sauger abzustellen, wenn der Behälter voll ist oder wenn er kippt. Kontrollieren Sie regelmäßig, dass dieser nicht beschädigt ist und dass er sich frei bewegen kann. Reinigen oder ersetzen Sie ihn, wenn es nötig ist.

11 Pflege, Wartung und Instandsetzung/Reparatur



GEFAHR!

Lebensgefahr durch Stromschlag!

Bei Kontakt mit spannungsführenden Bauteilen besteht Lebensgefahr. Eingeschaltete elektrische Bauteile können unkontrollierte Bewegungen ausführen und zu schwersten Verletzungen führen.

- Vor Beginn von Reinigungs- und Instandhaltungsarbeiten den Netzstecker ziehen.

11.1 Pflege durch Reinigung

Der Spezialsauger ist stets in einem sauberen Zustand zu halten.



Schutzhandschuhe

Zur Reinigung sind geeignete Schutzhandschuhe zu tragen, um sich vor Verletzungen durch Späne zu schützen.

Die Belüftungsschlitze des Motors sind sauber zu halten, um eine ausreichende Kühlung zu gewährleisten.



ACHTUNG!

Reinigen Sie den Spezialsauger nach dem Gebrauch in allen Teilen. Leeren Sie die Behälter, klopfen Sie die Filter aus und wischen Sie den Sauger mit einem Tuch ab.

Die Reinigung darf nicht von Kindern durchgeführt werden, wenn sie nicht von Erwachsenen beaufsichtigt werden.

Wartungen und Reparaturen müssen immer von Fachpersonal ausgeführt werden. Eventuell beschädigte Teile sind nur durch Originalersatzteile zu ersetzen.

11.2Wartung und Instandsetzung/Reparatur



ACHTUNG!

Wartungen und Reparaturen müssen immer von Fachpersonal ausgeführt werden; eventuell beschädigte Teile sind nur durch Originalersatzteile zu ersetzen.

Tägliche Wartung und Kontrolle

- Sicherstellen, dass das Netzkabel des Staubsaugers nicht beschädigt ist.
- Überprüfen Sie die Effizienz aller am Staubsauger vorhandenen elektrischen Steuerungen.
- Überprüfen Sie, dass die Filtereinheit nicht beschädigt ist.
- Überprüfen Sie den Füllstand des Behältertanks.
- Kontrollieren, dass der Saugschlauch und anderes Zubehör nicht beschädigt sind.
- Überprüfen Sie die Dichtung, wenn Sie die Haken der Abdeckung schließen.

Wartung und Kontrolle nach 100/200 Betriebsstunden

- Prüfen Sie die Dichtungen der Motorköpfe und der Tankgruppe
- Überprüfen Sie, ob der Rand des Tanks durch unsachgemäßen Gebrauch beschädigt wurde (z. B. auf den Kopf gestellt und auf den Boden geschlagen wurde).
- Überprüfen Sie den Zustand der Räder
- Überprüfen Sie die Filtereinheit, sie darf keine Löcher oder Schnitte aufweisen. In diesem Fall müssen Sie es ersetzen.

Überprüfung des Saugschlauchs

Mit der Zeit und besonders harten Arbeitsbedingungen kann es vorkommen, dass der Saugschlauch seinen ursprünglichen Wirkungsgrad verliert. Dies bedeutet eine Verringerung der Saugleistung.

Wir empfehlen, regelmäßig zu überprüfen, dass der Schlauch keinen Schmutz enthält und dass er außen nicht beschädigt ist.

Sollte der Spezialsauger nicht ordnungsgemäß funktionieren, wenden Sie sich an einen Fachhändler oder an unseren Kundenservice. Die Kontaktdaten finden Sie im Kapitel 1.2 Kundenservice.

Reinigung des Filters

Schritt 1: Schalten Sie das Gerät aus und ziehen Sie den Netzstecker aus der Steckdose.

Schritt 2: Öffnen Sie die Verschlüsse am Behälter des Spezialsaugers.

Schritt 3: Reinigen oder Tauschen Sie den Filter.

Schritt 4: Setzen Sie den Filter wieder in die original Position und befestigen Sie ihn.

12 Entsorgung, Wiederverwertung von Altgeräten

Tragen Sie bitte in Ihrem und im Interesse der Umwelt dafür Sorge, dass alle Bestandteile der Maschine nur über die vorgesehenen und zugelassenen Wege entsorgt werden.

12.1Außer Betrieb nehmen

Ausgediente Geräte sind sofort fachgerecht außer Betrieb zu nehmen, um einen späteren Missbrauch und die Gefährdung der Umwelt oder von Personen zu vermeiden.

- Entfernen Sie alle umweltgefährdende Betriebsstoffe aus dem Alt-Gerät.
- Demontieren Sie die Maschine gegebenenfalls in handhabbare und verwertbare Baugruppen und Bestandteile.
- Führen Sie die Maschinenkomponenten und Betriebsstoffe dem dafür vorgesehenen Entsorgungsweg zu.

12.2Entsorgung von elektrischen Geräten

Beachten Sie bitte, dass elektrische Geräte eine Vielzahl wiederverwertbarer Materialien sowie umweltschädliche Komponenten enthalten.

Tragen Sie dazu bei, dass diese Bestandteile getrennt und fachgerecht entsorgt werden. Im Zweifelsfall wenden Sie sich bitte an ihre kommunale Abfallentsorgung. Für die Aufbereitung ist gegebenenfalls auf die Hilfe eines spezialisierten Entsorgungsbetriebs zurückzugreifen.

12.3Entsorgung der Staubbeutel und der eingesetzten Filter

Die Staubbeutel und Filter sind aus umweltverträglichen Materialien hergestellt. Die Filter können Sie über den normalen Hausmüll entsorgen. Dies trifft auch auf den Staubbeutel zu, sofern er keinen im Hausmüll verbotenen Schmutz enthält.

12.4Entsorgung von Schmierstoffen

Achten Sie bitte unbedingt auf eine umweltgerechte Entsorgung der verwendeten Kühl- und Schmiermittel. Beachten Sie die Entsorgungshinweise Ihrer kommunalen Entsorgungsbetriebe. Die Entsorgungshinweise für die verwendeten Schmierstoffe stellt der Schmierstoffhersteller zur Verfügung. Gegebenenfalls nach den produktspezifischen Datenblättern fragen.

13 Störungen, mögliche Ursachen und Maßnahmen



ACHTUNG!

Beim Auftreten einer der folgenden Fehler beenden Sie sofort die Arbeit mit dem Spezialsauger. Bevor Sie mit der Fehlersuche beginnen, schalten Sie den Spezialsauger aus und ziehen Sie den Netzstecker. Es könnte sonst zu ernsthaften Verletzungen kommen. Sämtliche Reparaturen bzw. Austauscharbeiten dürfen nur von qualifiziertem und geschultem Fachpersonal durchgeführt werden.



HINWEIS!

Sollten Sie die Probleme mit ihrem Sauger nicht selbst beseitigen können, dann melden Sie sich bitte bei ihrem nächsten Cleancraft-Händler. Schreiben Sie sich bitte vorher folgende Informationen vom Sauger oder von der Bedienungsanleitung auf, damit ihnen bei Ihrem Problem bestmöglich geholfen werden kann.

- Modellbezeichnung des Gerätes
- Seriennummer des Gerätes
- Baujahr
- genaue Fehlerbeschreibung

Störung	mögliche Ursache	Abhilfe
Gerät arbeitet nicht	<ol style="list-style-type: none"> 1. Netzstecker ist nicht eingesteckt. 2. Zuleitungen defekt. 3. Schalter defekt 4. Motor defekt. 	<ol style="list-style-type: none"> 1. Netzstecker einstecken. 2. Servicemonteur rufen 3. Servicemonteur rufen. 4. Servicemonteur rufen.
Saugkraft lässt nach	Verstopfungen bei Saugdüse, Saugrohr, Saugschlauch oder Filter.	<ol style="list-style-type: none"> 1. Verstopfungen entfernen. 2. Filter reinigen oder wechseln. 3. Filterabdeckung richtig einrasten. 4. Korrekte Einbaulage des Filters überprüfen.
Starker Geräuschpegel während der Sauger in Betrieb ist	Filter oder Motorlüftung stark verschmutzt oder verstopft	Filter reinigen bzw. tauschen. Bei weiterhin starkem Geräuschpegel Servicemonteur rufen.
Der Spezialsauger saugt kein Staub auf.	Schmutzung oder Verstopfung des Filters	Schalten Sie den Staubsauger aus und ersetzen Sie den Filter. Setzen Sie ihn nach einer gründlichen Reinigung wieder richtig ein.
Der Spezialsauger saugt nicht bzw. mit reduzierter Geschwindigkeit.	<ol style="list-style-type: none"> 1. Filter verstopft 2. Saugschlauch verstopft 3. Dichtungen defekt 4. Schwimmer blockiert 	<ol style="list-style-type: none"> 1. Sauger ausschalten und Filter reinigen 2. Sauger ausschalten und Schlauch reinigen 3. Sauger ausschalten und Dichtungen prüfen 4. Sauger ausschalten und Schmutzbehälter entleeren und reinigen
Elektrostatische Entladungen am Rahmen oder am Saugschlauch	Fehlende oder schlechte Erdung	Schalten Sie den Staubsauger aus und überprüfen Sie die Wirksamkeit der Erdung der Stromquelle und stellen Sie sicher, dass Sie einen antistatischen Saugschlauch verwenden.
Spezialsauger schaltet sich während des Betriebs automatisch ab	Der Thermoschutz ist aufgrund eines verstopften Filters oder hat aufgrund von Problemen mit der elektrischen Ausrüstung ausgelöst.	<ol style="list-style-type: none"> 1. Vergewissern Sie sich, dass das grüne Licht am Kopf der Maschine leuchtet. In diesem Fall funktioniert der Thermoschutz. Schalten Sie alle Motorschalter aus und reinigen Sie den Filter. Warten Sie 20/25 Minuten bevor Sie den Staubsauger in Betrieb nehmen. 2. Wenn das grüne Licht aus ist, überprüfen Sie das Stromnetz. Möglicherweise funktioniert das Gerät aufgrund eines Stromstoßes nicht. 3. Überprüfen Sie, ob die Spannung der Hauptversorgung mit der Nennspannung des Geräts übereinstimmt.

14 Ersatzteile

Ersatzteilbestellung



GEFAHR!

Verletzungsgefahr durch Verwendung falscher Ersatzteile!

Durch Verwendung falscher oder fehlerhafter Ersatzteile können Gefahren für den Bediener entstehen sowie Beschädigungen und Fehlfunktionen verursacht werden.

- Es sind ausschließlich Originalersatzteile des Herstellers oder vom Hersteller zugelassene Ersatzteile zu verwenden.
- Bei Unklarheiten ist stets der Hersteller zu kontaktieren.



Garantieverlust

Bei Verwendung nicht zugelassener Ersatzteile erlischt die Herstellergarantie.

Die Ersatzteile können über den Vertragshändler oder direkt beim Hersteller bezogen werden. Die Kontaktdaten stehen im Kapitel 1.2 Kundenservice.

Folgende Eckdaten bei der Ersatzteilbestellung angeben:

- Gerätetyp
- Seriennummer
- Menge
- Bezeichnung
- gewünschte Versandart (Post, Fracht, See, Luft, Express)
- Versandadresse

Ersatzteilbestellungen ohne oben angegebene Angaben können nicht berücksichtigt werden. Bei fehlender Angabe über die Versandart erfolgt der Versand nach Ermessen des Lieferanten.

Beispiel

Es muss der Motor für den Spezialsauger wetCAT 362 ET bestellt werden. Der Motor hat in der Ersatzteilzeichnung 1 die Nummer 27.

Bei der Ersatzteil-Bestellung eine Kopie der Ersatzteilzeichnung (1) mit gekennzeichnetem Bauteil (Motor) und markierter Positionsnummer (27) an den Vertragshändler bzw. an die Ersatzteil-Abteilung schicken und die folgenden Angaben mitteilen:

Gerätetyp: **Spezialsauger wetCAT 362 ET**

Artikelnummer: **7001360**

Zeichnungsnummer: **1**

Positionsnummer: **27**

Die nachfolgenden Zeichnungen sollen im Servicefall helfen, notwendige Ersatzteile zu identifizieren.

14.1 Ersatzteilzeichnungen

14.1.1 Ersatzteilzeichnungen wetCAT 362 ET

Ersatzteilzeichnung 1

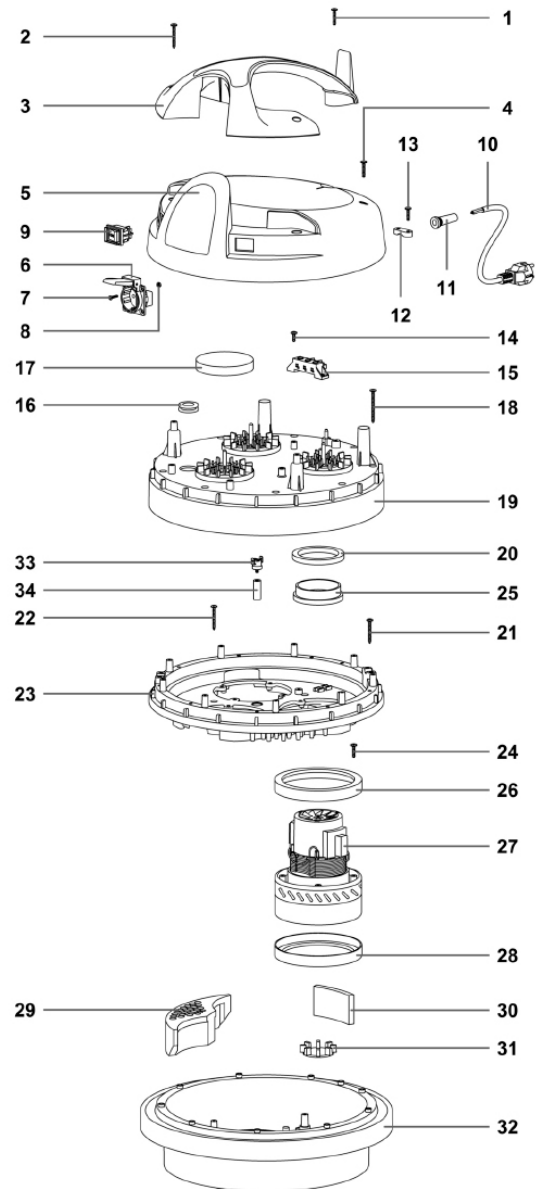
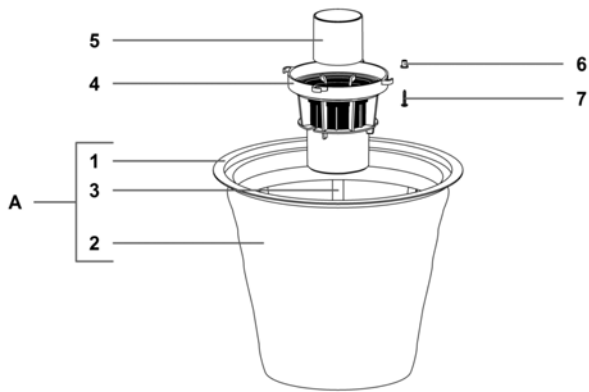
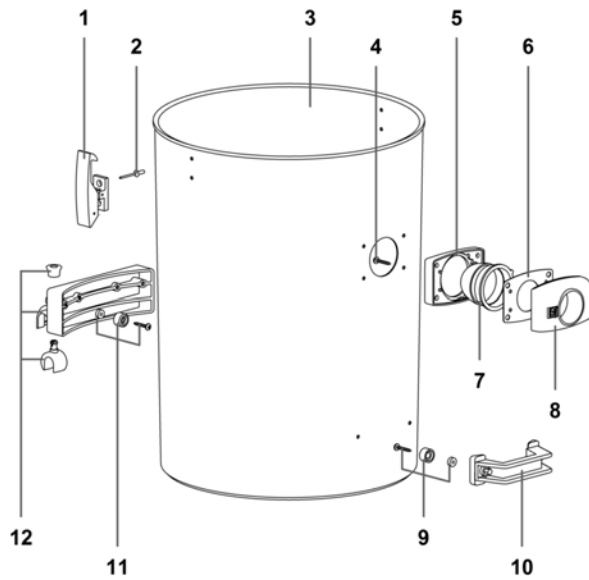


Abb. 8: Ersatzteilzeichnung 1

Ersatzteilzeichnung 2 - Filter



Ersatzteilzeichnung 3: Behälter



Ersatzteilzeichnung 4: Trolley

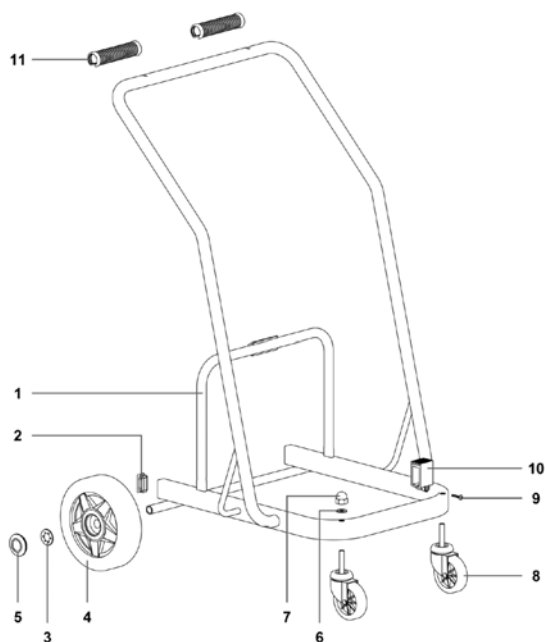


Abb. 9: Ersatzteilzeichnungen 2, 3 und 4

14.1.2 Ersatzteilzeichnungen wetCAT 362 IET

Ersatzteilzeichnung 1

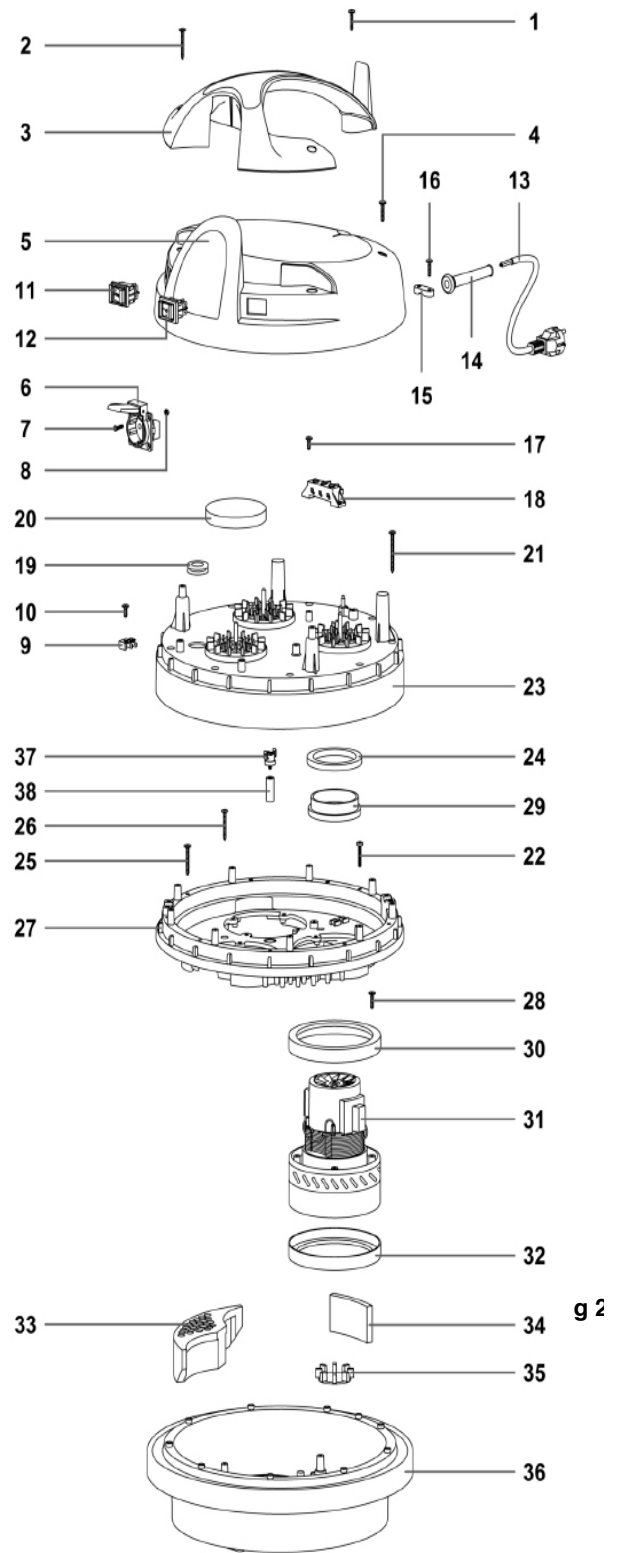
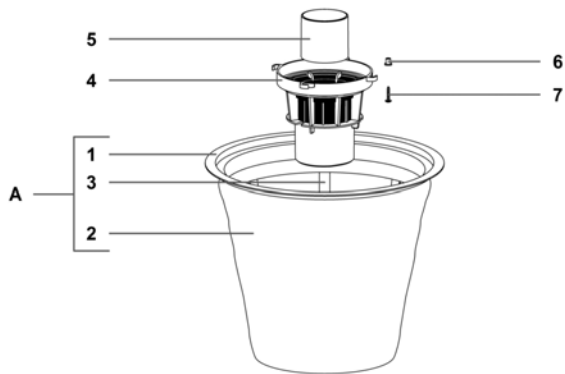
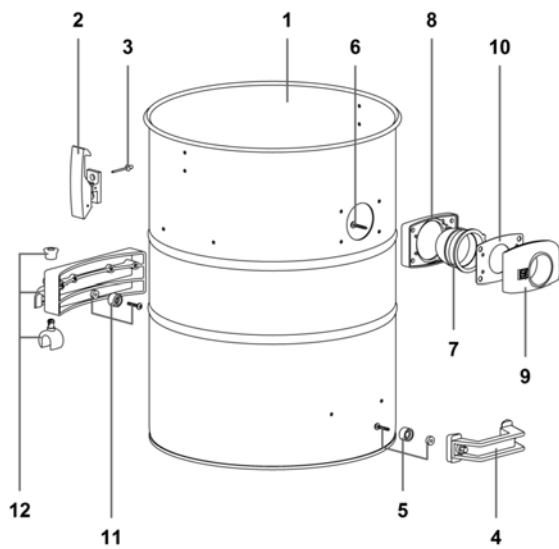


Abb. 10: Ersatzteilzeichnung 1

Ersatzteilzeichnung 2 - Filter



Ersatzteilzeichnung 3: Behälter



Ersatzteilzeichnung 4: Trolley

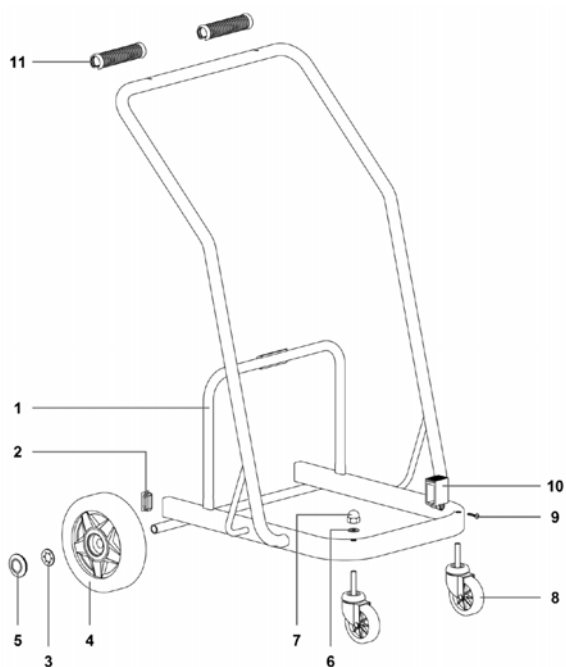


Abb. 11: Ersatzteilzeichnungen 2, 3 und 4

15 Schaltplan wetCAT 362 IET

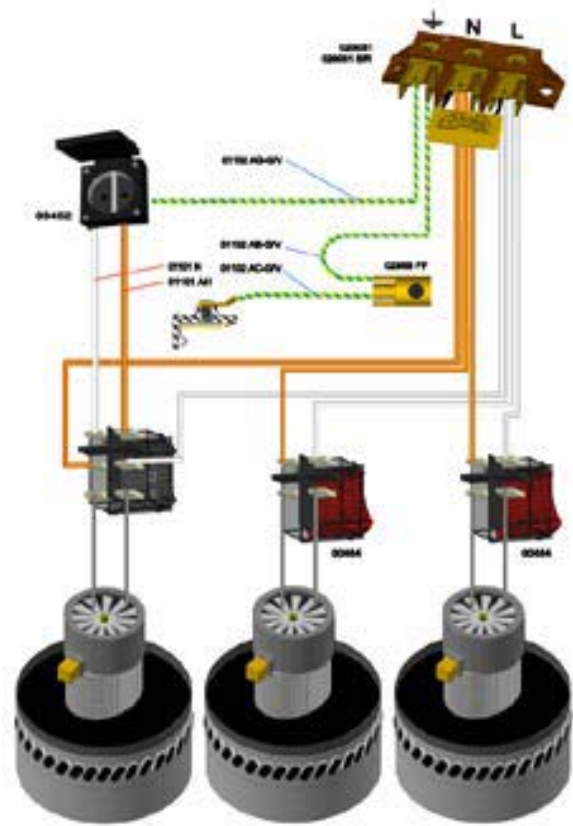


Abb. 12: Schaltplan wetCAT 362 IET

16 EU-Konformitätserklärung

Nach Maschinenrichtlinie 2006/42/EG Anhang II 1.A

Hersteller/Inverkehrbringer: Stürmer Maschinen GmbH
Dr.-Robert-Pfleger-Str. 26
D-96103 Hallstadt

erklärt hiermit, dass folgendes Produkt

Produktgruppe: Cleancraft® Reinigungstechnik

Maschinentyp: Nass-/Trockensauger

Bezeichnung des Geräts *:

wetCAT 362 ET

wetCAT 362 IET

Artikelnummer *:

7001360

7001370

Seriennummer*: _____

Baujahr*: 20 _____

*füllen Sie diese Felder anhand der Angaben auf dem Typenschild aus

allen einschlägigen Bestimmungen der oben genannten Richtlinie sowie der weiteren angewandten Richtlinien (nachfolgend) – einschließlich deren zum Zeitpunkt der Erklärung geltenden Änderungen entspricht.

Einschlägige EU Richtlinien: 2011/65/EU RoHS-Richtlinie
2014/30/EU EMV-Richtlinie

Folgende harmonisierte Normen wurden angewandt:

DIN EN 60335-1	Sicherheit elektrischer Geräte für den Haushaltsgebrauch und ähnliche Zwecke - Teil 1 Allgemeine Anforderungen
DIN EN 60335-2-69	Sicherheit elektrischer Geräte für den Hausgebrauch und ähnliche Zwecke - Teil 2-69: Besondere Anforderungen für Staub- und Wasserauger für den gewerblichen Gebrauch
DIN EN 55014-1	Elektromagnetische Verträglichkeit –Anforderungen an Haushaltsgeräte, Elektrowerkzeuge und ähnliche Elektrogeräte – Teil 1 Störaussendung
DIN EN 55014-2	Elektromagnetische Verträglichkeit –Anforderungen an Haushaltsgeräte, Elektrowerkzeuge und ähnliche Elektrogeräte – Teil 2 Störfestigkeit
DIN EN 61000-3-2	Elektromagnetische Verträglichkeit (EMV) - Teil 3-2 Grenzwerte - Grenzwerte für Oberschwingungsströme
DIN EN 61000-3-2	Elektromagnetische Verträglichkeit (EMV) - Teil 3-3 Grenzwerte - Begrenzung von Spannungsänderungen, Spannungsschwankungen und Flicker in öffentlichen Niederspannungs-Versorgungsnetzen für Geräte mit einem Bemessungsstrom <= 16 A je Leiter, die keiner Sonderanschlussbedingung unterliegen

Dokumentationsverantwortlich: Kilian Stürmer, Stürmer Maschinen GmbH,
Dr.-Robert-Pfleger-Str. 26, D-96103 Hallstadt

Hallstadt, 08.03.2018



Kilian Stürmer
Geschäftsführer



17 Notizen

