

# Ersatzteile

## Spare parts

— Kolbenkompressor  
— Compressor

— MOBILBOY 221/24 OF E

— MOBILBOY 241/24 E

— MOBILBOY 361/50 E



MOBILBOY 221/24 OF E



MOBILBOY 361/50 E

MOBILBOY

## Impressum

### Produktidentifikation

Kolbenkompressor      Artikelnummer:  
  
MOBILBOY 221/24 OF E    2002222  
MOBILBOY 241/24 E      2002241  
MOBILBOY 361/50 E      2003650

### Hersteller

AIRCRAFT  
Kompressorenbau und Maschinenhandel GmbH  
Gewerbestraße Ost 6  
A-4921 Hohenzell

Telefon:    0043 (0) 7752 70 929 - 0  
Fax:        0043 (0) 7752 70 929 - 99

E-Mail:     info@aircraft.at  
Internet:    www.aircraft.at

### Ersatzteil-Dokument

Ausgabe:    20.01.2021  
Version:     1.03  
Sprache:    Deutsch

Autor:       ES

### Angaben zum Urheberrecht

Copyright © 2021 AIRCRAFT Kompressorenbau und Maschinenhandel GmbH, Hohenzell, Österreich.  
Die Inhalte dieses Dokuments sind alleiniges Eigentum der Firma AIRCRAFT Kompressorenbau und Maschinenhandel GmbH.  
Weitergabe sowie Vervielfältigung dieses Dokuments, Verwertung und Mitteilung seines Inhalts sind verboten, soweit nicht ausdrücklich gestattet. Zuwiderhandlungen verpflichten zu Schadenersatz.

Technische Änderungen und Irrtümer vorbehalten.

## Imprint

### Product Identification

Piston Compressor  
  
MOBILBOY 221/24 OF E    item number: 2002222  
MOBILBOY 241/24 E      item number: 2002241  
MOBILBOY 361/50 E      item number: 2003650

### Manufacturer

AIRCRAFT  
Kompressorenbau und Maschinenhandel GmbH  
Gewerbestraße Ost 6  
A-4921 Hohenzell

Phone:      0043 (0) 7752 70 929 - 0  
Fax:        0043 (0) 7752 70 929 - 99

E-Mail:     info@aircraft.at  
Internet:    www.aircraft.at

### Spare parts

Edition:     20.01.20210  
Version:     1.03  
Language:    English

Author:      ES

### Indications regarding the Copyright

Copyright © 2021 AIRCRAFT Kompressorenbau und Maschinenhandel GmbH, Hohenzell, Austria.

The contents of this document is the sole property of the company AIRCRAFT Kompressorenbau und Maschinenhandel GmbH.

Passing on as well as copying of this document, the use and distribution of its content are prohibited if not explicitly permitted. Contraventions are liable to compensation.

Subject to technical modifications and error.

## 1 Ersatzteile



### GEFAHR!

#### Verletzungsgefahr durch Verwendung falscher Ersatzteile!

Durch Verwendung falscher oder fehlerhafter Ersatzteile können Gefahren für den Bediener entstehen sowie Beschädigungen und Fehlfunktionen verursacht werden.

- Es sind ausschließlich Originalersatzteile des Herstellers oder vom Hersteller zugelassene Ersatzteile zu verwenden.
- Bei Unklarheiten ist stets der Hersteller zu kontaktieren.



### HINWEIS!

Bei Verwendung nicht zugelassener Ersatzteile erlischt die Herstellergarantie.

### 1.1 Ersatzteilbestellung

Die Ersatzteile können über den Vertragshändler oder direkt beim Hersteller bezogen werden.

#### Kontaktdaten:

Fax: 0049 (0) 951 96555-119

E-Mail: ersatzteile@stuermer-maschinen.de

Folgende Eckdaten bei Anfragen oder bei der Ersatzteilbestellung angeben:

- Gerätetyp
- Artikelnummer
- Positionsnummer
- Baujahr
- Menge
- gewünschte Versandart (Post, Fracht, See, Luft, Express)
- Versandadresse

Ersatzteilbestellungen ohne oben angegebene Angaben können nicht berücksichtigt werden. Bei fehlender Angabe über die Versandart erfolgt der Versand nach Ermessen des Lieferanten. Angaben zum Gerätetyp, Artikelnummer und Baujahr finden Sie auf dem Typenschild, welches am Kompressor angebracht ist.

#### Beispiel:

Es muss das Sicherheitsventil vom MOBILBOY 241/24 E bestellt werden.

Das Sicherheitsventil hat in der Ersatzteilzeichnung die Positionsnummer 55.

Bei der Ersatzteil-Bestellung eine Kopie der Ersatzteilzeichnung mit gekennzeichnetem Bauteil (Sicherheitsventil) und markierter Positionsnummer (55) an den Vertragshändler bzw. an die Ersatzteil-Abteilung schicken und die folgenden Angaben mitteilen:

Gerätetyp: **MOBILBOY 241/24 E; MK 2400**  
 Artikelnummer: **2002241**  
 Positionsnummer: **55**

## Spare parts



### DANGER!

#### Risk of injury through use wrong spare parts!

Dangers may result for the user and damages as well as malfunctions may be caused by using wrong or damaged spare parts.

- Only use original spare parts of the manufacturer or spare parts admitted by the manufacturer.
- Always contact the manufacturer in case of uncertainties



### NOTE!

Using non-approved spare parts voids the manufacturer's warranty.

### 1.2 Ordering spare parts

Spare parts are available from authorised retailers or directly from the manufacturer.

#### Contact details:

Fax: 0049 (0) 951 96555-119 email: ersatzteile@stuermer-maschinen.de

Indicate the following basic information for requests or orders of spare parts:

- Type of device
- Item No.
- Position No.
- Year of construction:
- Quantity
- Required mode of dispatch (mail, freight, sea, air, express)
- Address of dispatch

Spare part orders which do not include the above indications may not be taken into consideration. If the indications regarding the mode of dispatch are missing, the product is dispatched at the discretion of the supplier. Information on the device type, article number and year of construction can be found on the type plate, which is attached to the compressor.

#### Example:

The safety valve for the compressor MOBILBOY 241/24 E must be ordered. The safety valve is identified in the spare parts drawing with the position number 55.

When ordering spare parts, send a copy of the spare parts drawing with the marked component (safety valve) and marked position number (55) to the authorised dealer or to the spare parts department and provide the following information:

Type of device: **MOBILBOY 241/24 E, MK 2400**  
 Item number: **2002241**  
 Position number: **55**

### 1.3 Ersatzteilzeichnungen/Spare parts drawings

Nachfolgende Zeichnungen sollen Ihnen im Servicefall helfen, notwendige Ersatzteile zu identifizieren.  
The following drawings should help you in case of service help to identify necessary spare parts.

#### Ersatzteile/ Spare parts Mobilboy 221/24 OF E

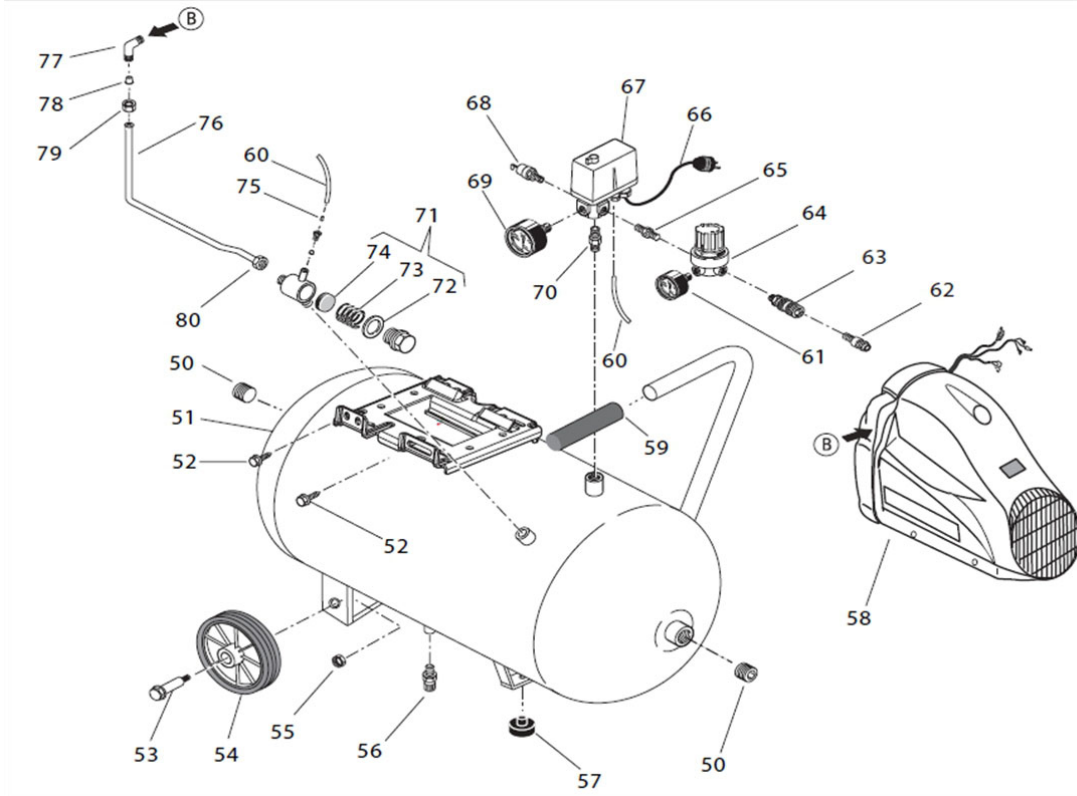


Abb./Fig. 1: Mobilboy 221/24 OF E

#### Verdichter/Compressor OL 1850

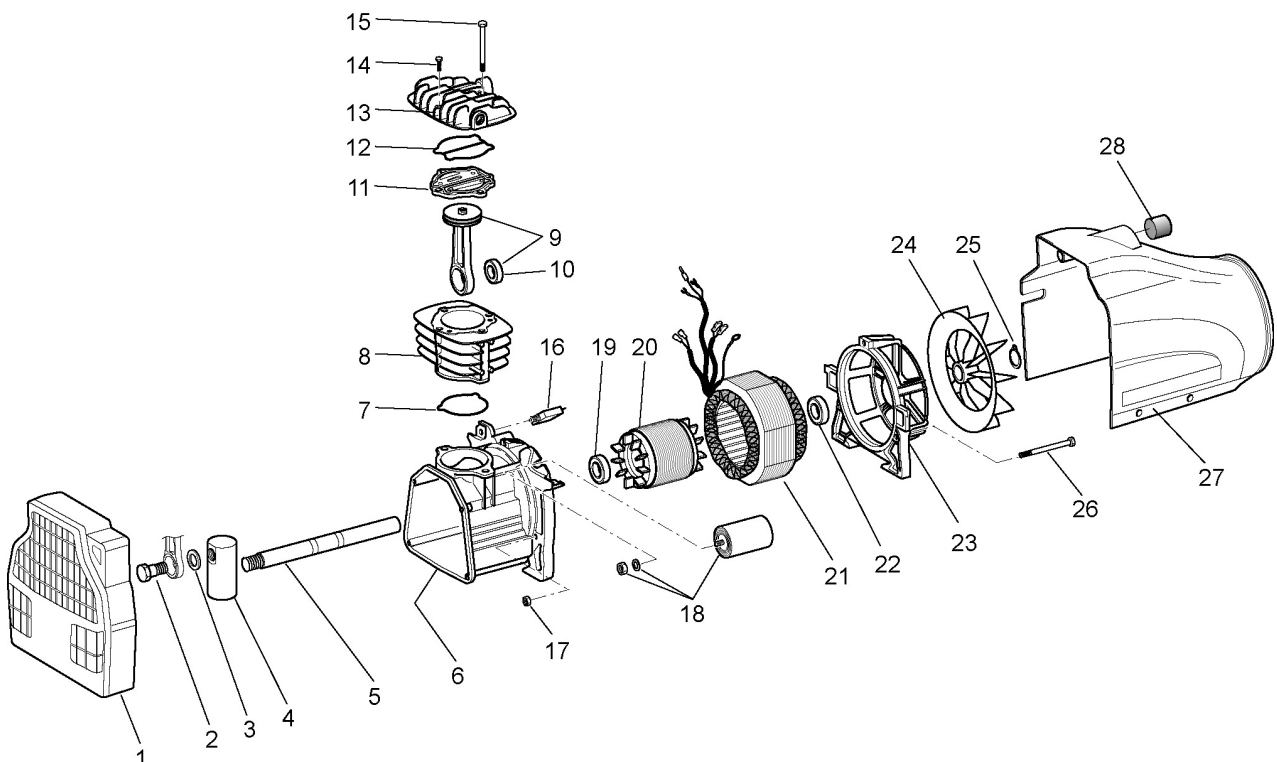


Abb./Fig. 2: Verdichter/Compressor OL 1850

Ersatzteile/ Spare parts Mobilboy 241/24 E

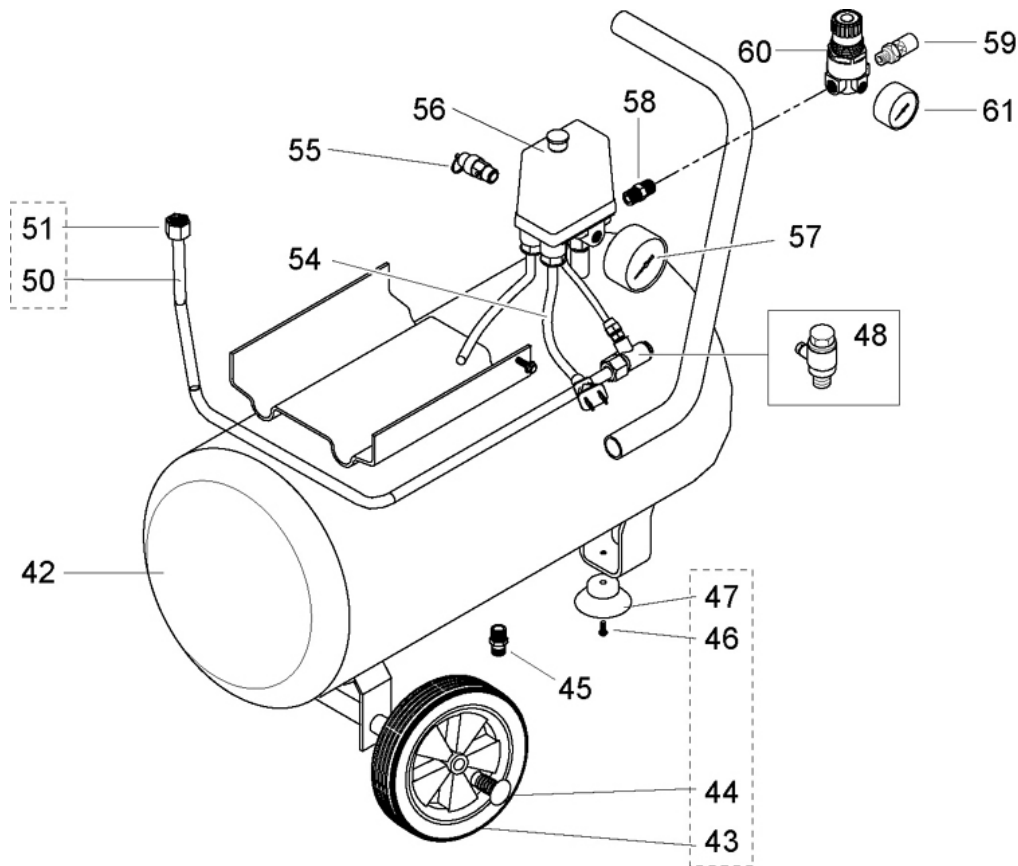


Abb./Fig. 3: Mobilboy 241/24 E

Verdichter/Compressor MK 2400

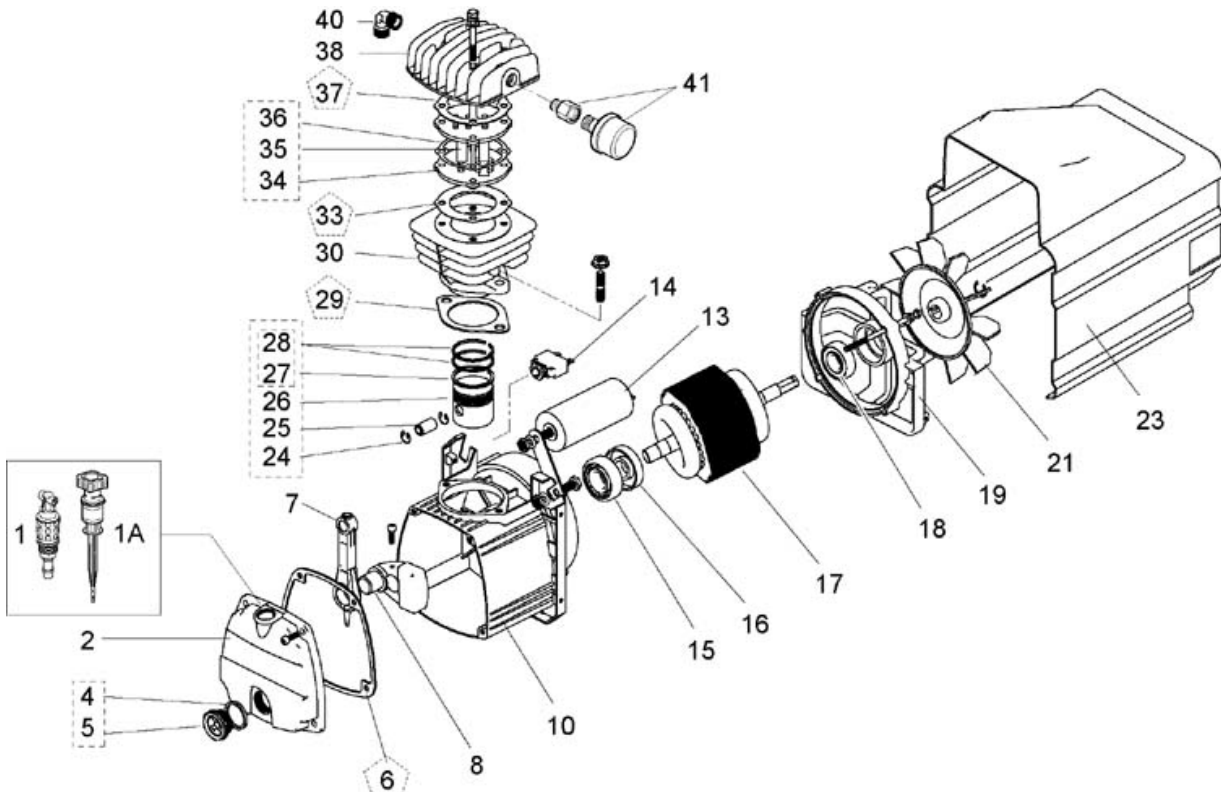


Abb./Fig. 4: Verdichter/Compressor MK 2400

Ersatzteile/Spare parts Mobilboy 361/50 E

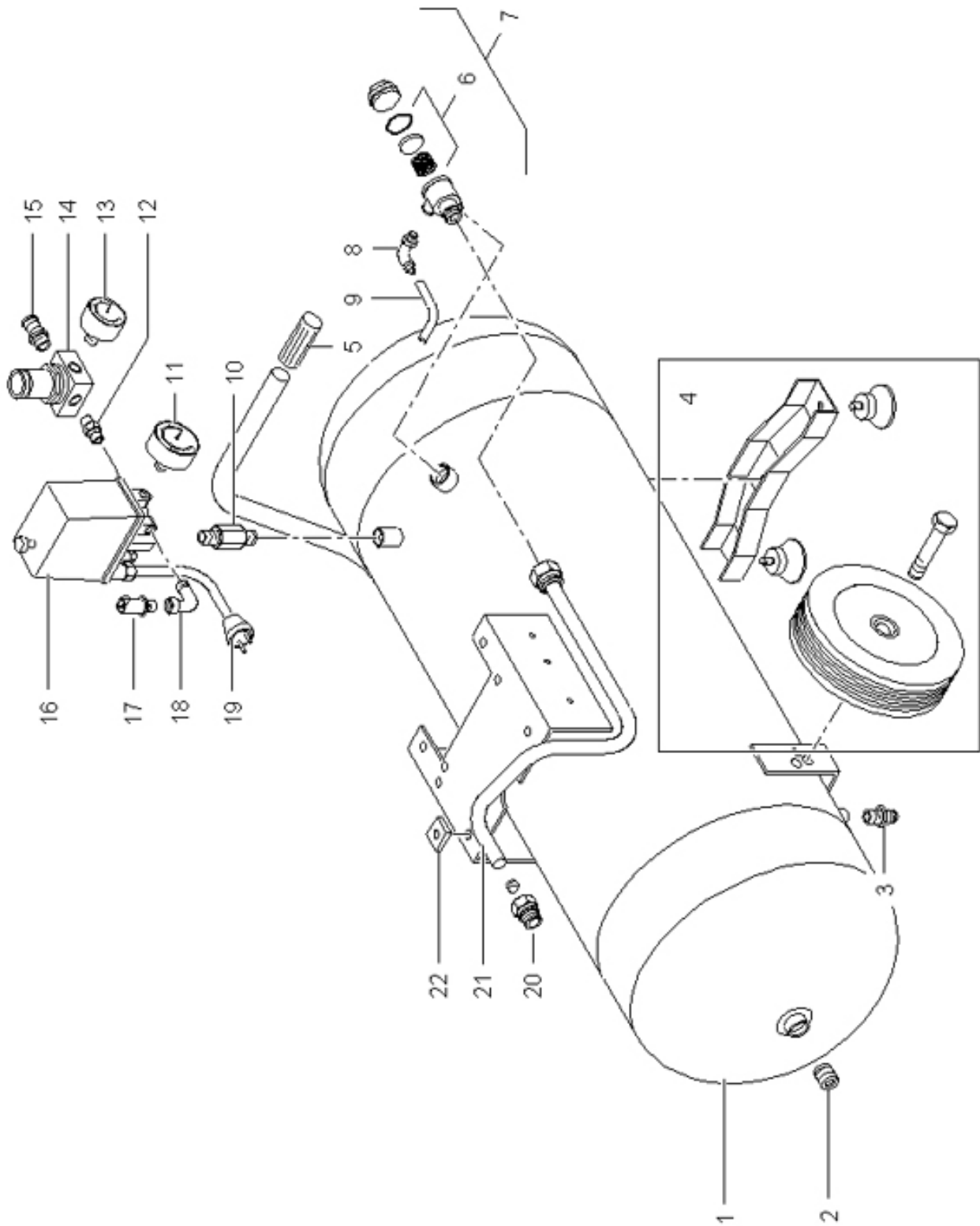


Abb./Fig. 5: Mobilboy 361/50 E

Verdichter/Compressor VKM 402

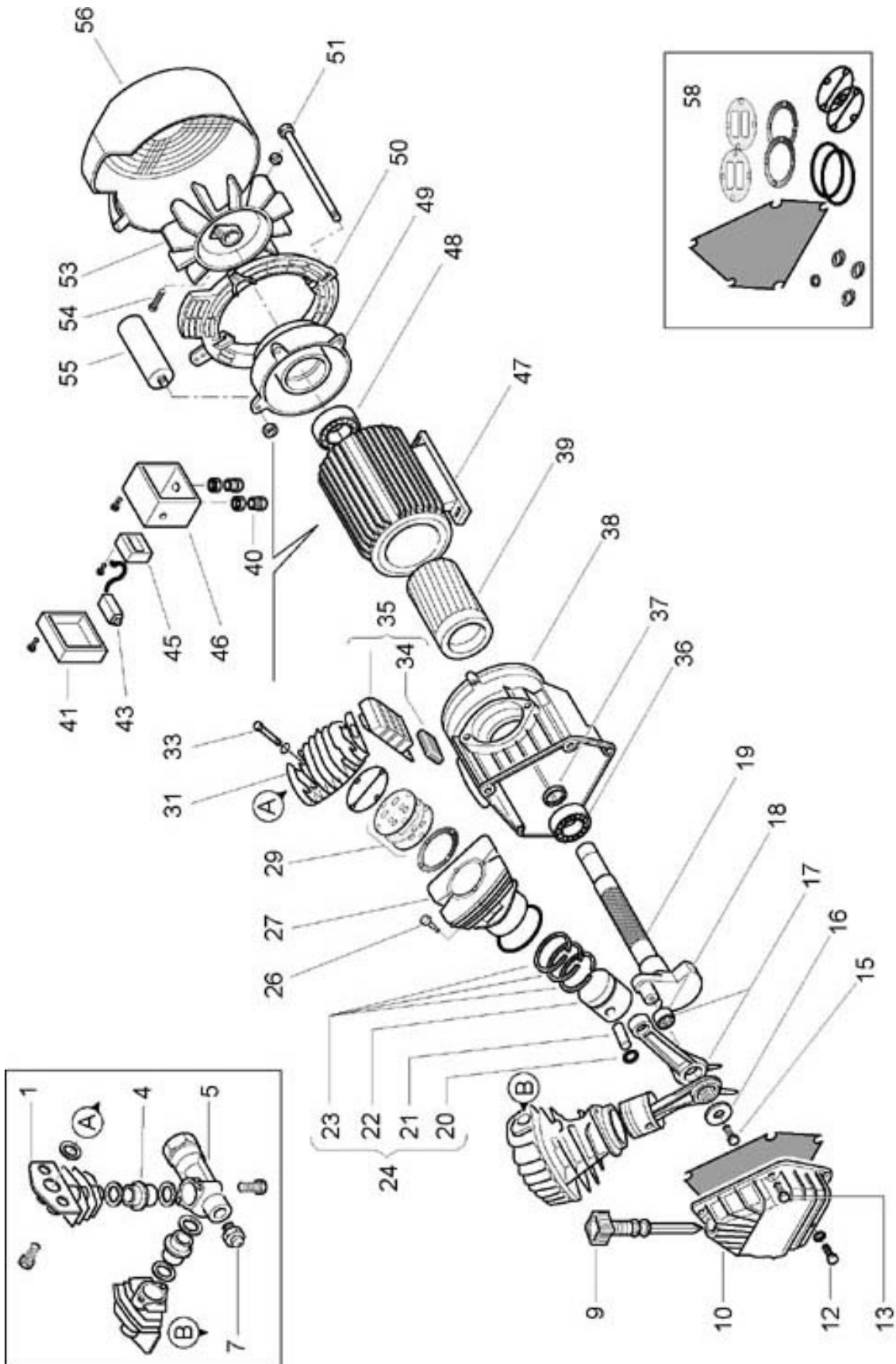


Abb./Fig. 6: Verdichter/Compressor VKM 402

