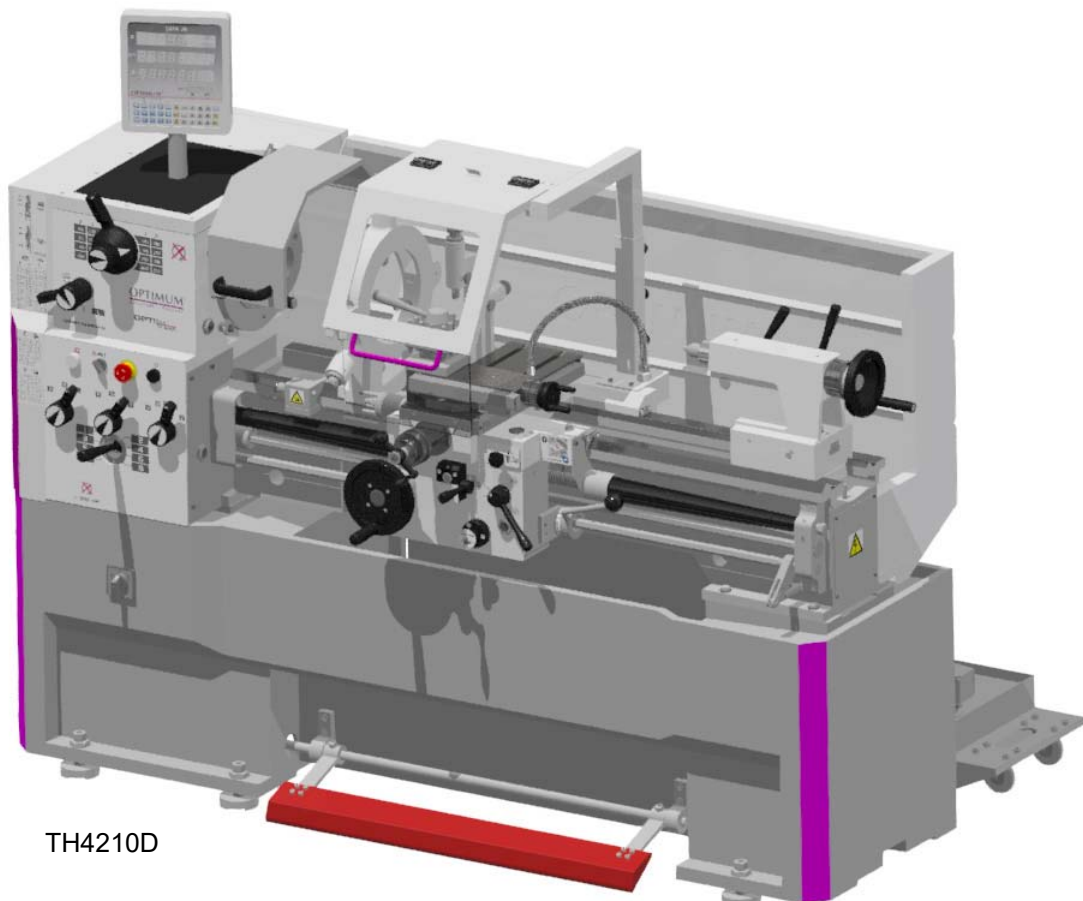


# Ersatzteile Spare parts

## Drehmaschine

### Lathe

- OPTI**turn<sup>®</sup>  
TH 4210 Artikel Nr. *Part no.* 3462050
- OPTI**turn<sup>®</sup>  
TH 4210D Artikel Nr. *Part no.* 3462055
- OPTI**turn<sup>®</sup>  
TH 4215D Artikel Nr. *Part no.* 3462070



TH4210D

## 1 Ersatzteile - Spare parts

### 1.1 Ersatzteilbestellung - Ordering spare parts

Bitte geben Sie folgendes an - Please indicate the following :

- Seriennummer - Serial No.
- Maschinenbezeichnung - Machines name
- Herstellungsdatum - Date of manufacture
- Artikelnummer - Article no.

Die Artikelnummer befindet sich in der Ersatzteilliste. *The article no. is located in the spare parts list.* Die Seriennummer befindet sich am Typschild. *The serial no. is on the rating plate.*

### 1.2 Hotline Ersatzteile - Spare parts Hotline



+49 (0) 951-96555 -118

ersatzteile@stuermer-maschinen.de



### 1.3 Service Hotline



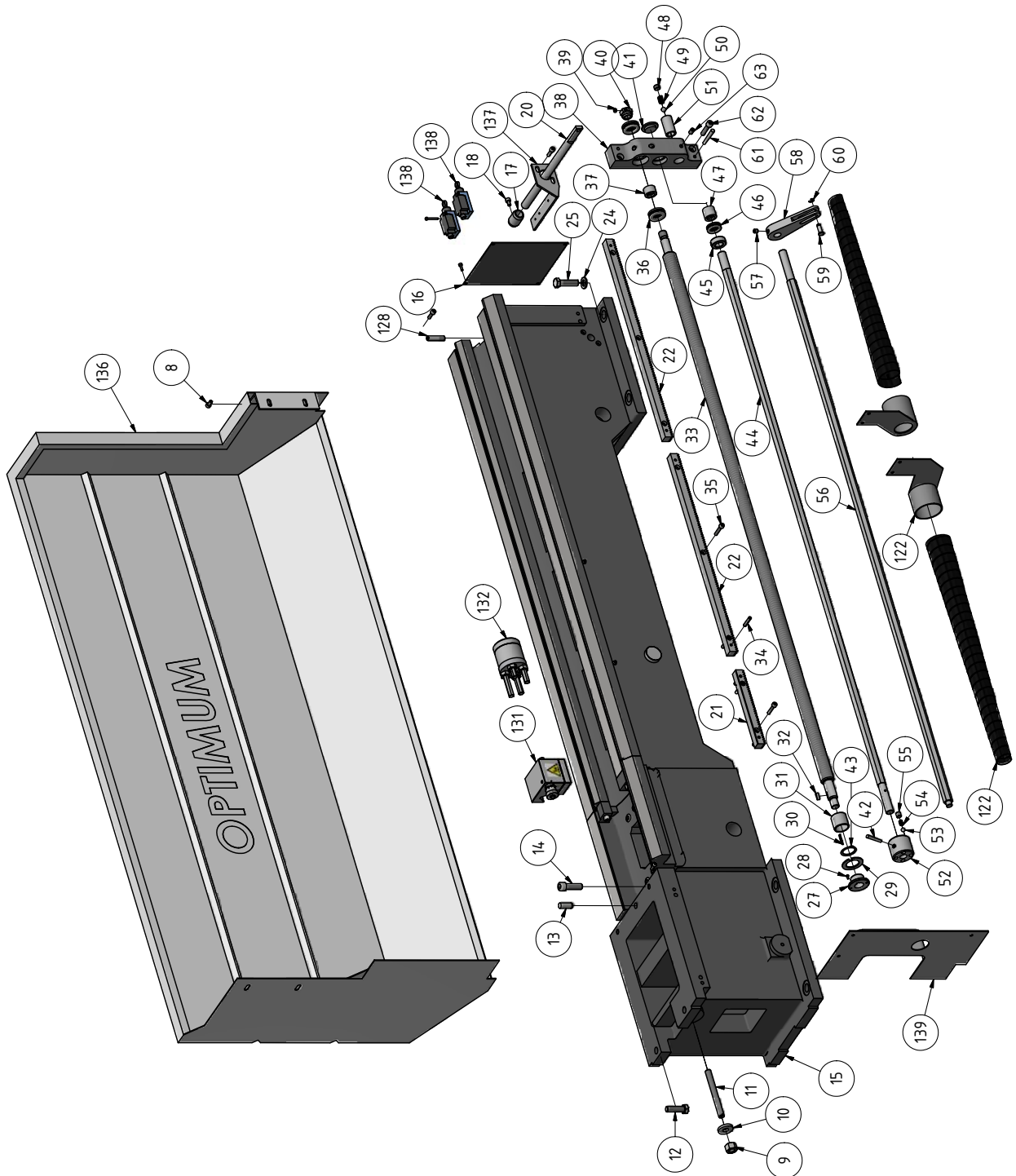
+49 (0) 951-96555 -100

service@stuermer-maschinen.de



**1.4 Ersatzteilzeichnungen - Spare part drawings**

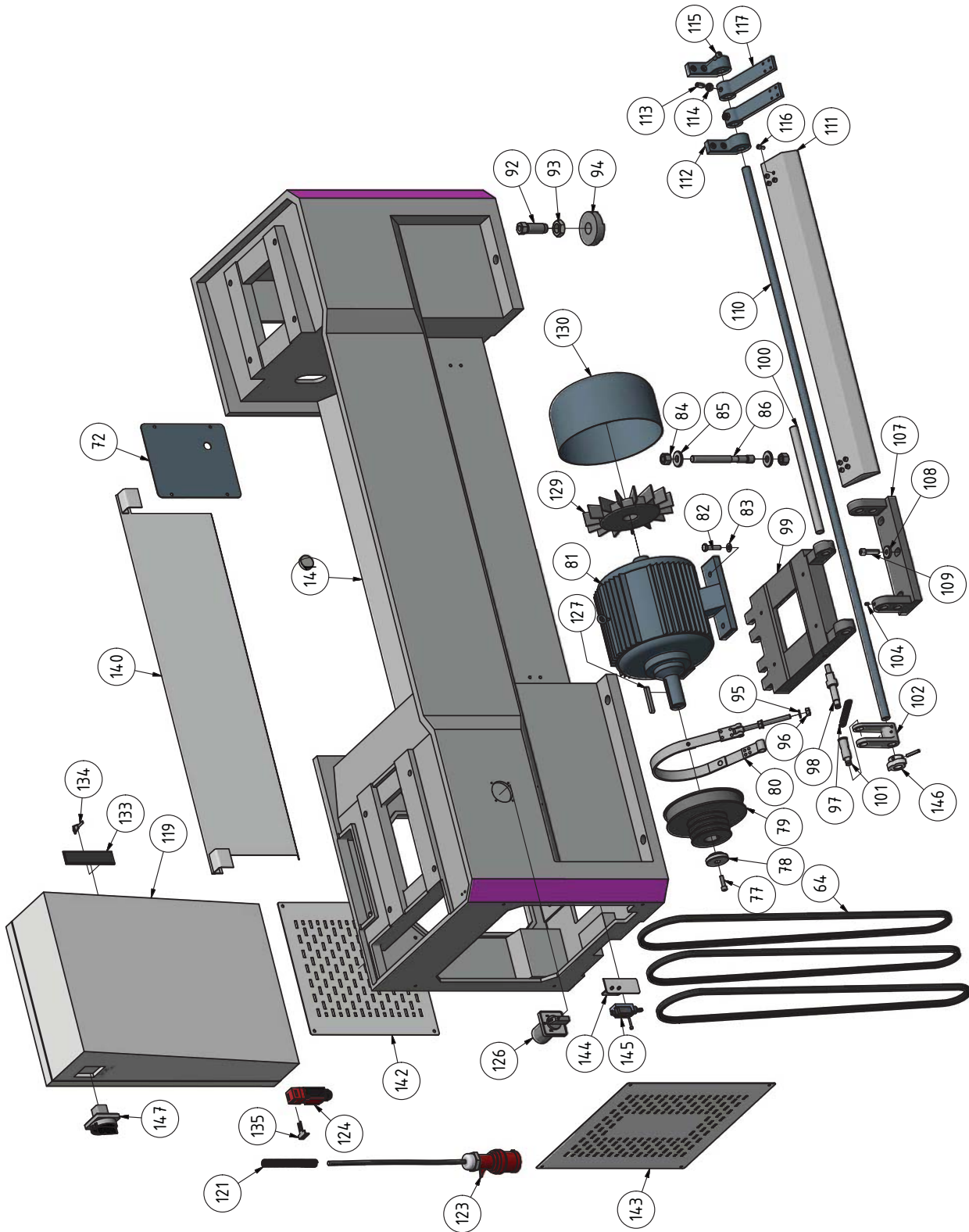
**A Maschinenbett, Vorschub 1-2 - Lathe bed, feed 1-2**



Img. 1-1: Maschinenbett, Vorschub - Lathe bed, feed

TH4210\_TH4210D\_TH4215D\_parts.fm

## B Antrieb, Spindelbremse 2-2 - Lathe bed, actuation, spindle break 2-2



Img.1-2: Maschinenbett, Antrieb, Spindelbremse - Lathe bed, actuation, spindle break

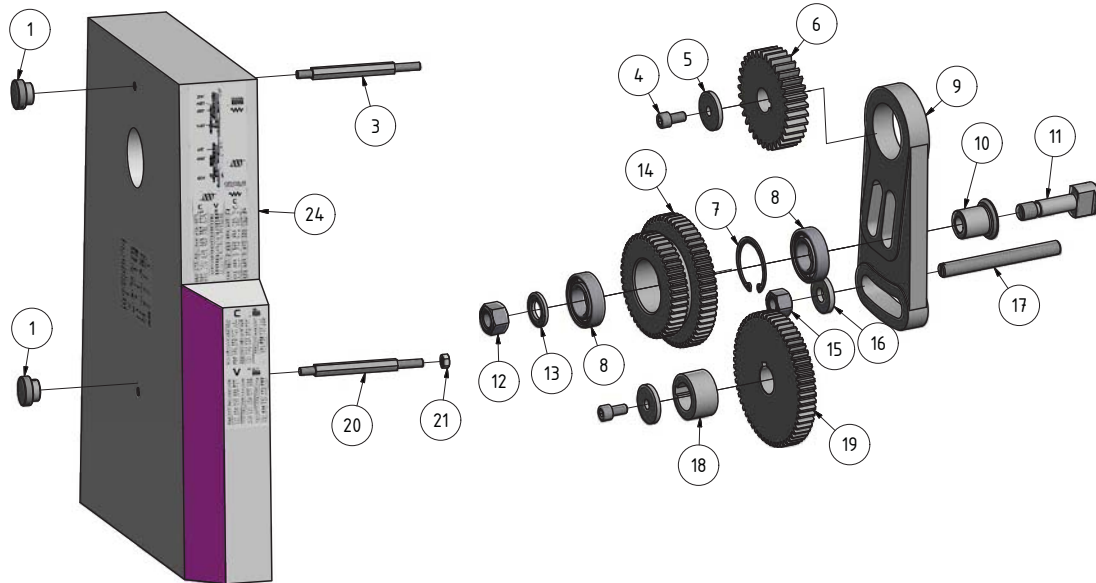
TH4210\_TH4210D\_TH4215D\_parts.fm

Ersatzteilliste Maschinenbett, Vorschub, Antrieb, Spindelbremse - Spare part list lathe bed, feed, actuation, spindle brake					
Pos.	Bezeichnung	Description	Menge Qty.	Grösse Size	Artikelnummer Item no.
8	Innensechskantschraube	Hexagon socket screw	3	GB70-85/M6x12	
9	Mutter	Nut	1	GB41-76/M14	
10	Scheibe	Washer	1	CD6236-01-44/45	
11	Schraube	Screw	1		
12	Bolzen	Bolt	6	GB21-76/M12x40	
13	Stift	Pin	4	GB119-86/12x30	
14	Innensechskantschraube	Hexagon socket screw	6	GB70-85/M12x40	
15	Maschinenbett	Bed	1	TH4210	
15	Maschinenbett	Bed	1	TH4215	
16	Abdeckung	Cover	1		03462050816
17	Block	Block	1		
18	Innensechskantschraube	Hexagon socket screw	1	GB70-85/M6x10	
20	Stange	Rod	1		03401160820
21	Zahnstange	Rack	1		03401160821
22	Zahnstange	Rack	1		03401160822
24	Scheibe	Washer	2	GB97.1-86/12	
25	Bolzen	Bolt	2	GB5783-86/M12x45	
27	Hülse	Sleeve	1		03401160827
28	Stift	Pin	1		03401160828
29	Scheibe	Washer	1		03401160829
30	Feder	Spring	1	GB2089-80/1.8x2.5x55	03401160830
31	Abdeckung	Cover	1		03401160831
32	Passfeder	Key	1	GB1567-86/5x16	042P5516
33	Leitspindel	Lead Screw	1	TH4210	03401160833
33	Leitspindel	Lead Screw	1	TH4215	03401165833
34	Federstift	Spring Pin	4	GB879-86/6x30	
35	Innensechskantschraube	Hexagon socket screw	4	GB70-85/M6x30	
36	Axialkugellager	Thrust Bearing	1	51203	04051203
37	Hülse	Sleeve	1		03401160837
38	Halter	Bracket	1		03401160838
39	Schraube	Set Screw	1	GB78-85/M6x8	
40	Mutter	Nut	1		03401160840
41	Stopfen	Plug	1		03401160841
42	Kegelstift	Taper Pin	1	GB117-86/5x45	
43	Sicherungsring	Retaining ring	1	GB894.2-86/28	042SR281
44	Zugspindel	Feed Rod	1	TH4210	03401160844
44	Zugspindel	Feed Rod	1	TH4215	03401165844
45	Hülse	Sleeve	1		03401160845
46	Axialkugellager	Thrust Bearing	1	51103	04051103
47	Hülse	Sleeve	1		03401160847
48	Schraube	Set Screw	2	GB77-85/M12x8	
49	Feder	Spring	2	GB2089-80/1x9x20	03401160849
50	Stahlkugel	Steel Ball	2	GB308-84/9.5	042KU79
51	Hülse	Sleeve	1		03401160851
52	Buchse	Clutch	1		03401160852
53	Stahlkugel	Steel Ball	1	GB308-84/8	042KU79
54	Feder	Spring	1	GB2089-80/1.2x6x46	03401160854
55	Schraube	Screw	4	GB77-85/M10x10	
56	Führungsstange	Started Rod	1	TH4210	03462050856
56	Führungsstange	Started Rod	1	TH4215	03462070856
57	Schraube	Screw	1		
58	Hebel	Lever	1		03401160858
59	Stift	Pin	1		03401160859
60	Sicherungsring	Circlip	1	GB896-86/6	
61	Kegelstift	Taper Pin	2	GB117-86/6x50	
62	Innensechskantschraube	Hexagon socket screw	2	GB70-85/M8x35	
63	Schraube	Screw	2	GB80-85/M8x14	
64	Riemen	Belt	3	V13-1890	0393330
72	Abdeckung	Cover	1		
77	Innensechskantschraube	Hexagon socket screw	1	GB70-85/M8x30	
78	Scheibe	Washer	1		03401160878
79	Riemenscheibe	Belt Pulley	1		03401160879
80	Bremse	Belt Brake	1		034026158118
81	Motor	Motor	1		03401160M1
82	Bolzen	Bolt	1	GB30-76/M10x40	
83	Scheibe	Washer	1	GB93-86/10	
84	Mutter	Nut	1	GB4176/M16	
85	Scheibe	Washer	1		
86	Schraube	Screw	1		
92	Bolzen	Bolt	4		
93	Mutter	Nut	4	GB6173-86/M24x2	
94	Maschinenfuss	Block-Leveling	4		03462050894

TH4210\_TH4210D\_TH4215D\_parts.fm

Ersatzteilliste Maschinenbett, Vorschub, Antrieb, Spindelbremse - Spare part list lathe bed, feed, actuation, spindle break					
Pos.	Bezeichnung	Description	Menge Qty.	Grösse Size	Artikelnummer Item no.
95	Scheibe	Washer	1	GB97.1-85/10	
96	Mutter	Nut	1	GB6170-86/M10	
97	Feder	Spring	1	Q81-3/3x16x115	03401160897
98	Welle	Shaft	1		03401160898
99	Motorschlitzen	Motor Seat	1		03462050899
100	Welle	Shaft	1		
101	Welle	Shaft	1		
102	Bremsarm	Arm Brake	1		03402100852
104	Schraube	Screw	1	GB80-85/M6x8	
107	Motorhalterung	Bracket Motor Seat	1		034620508107
108	Scheibe	Washer	1		
109	Schraube	Screw	1	GB70-85/M10x40	
110	Welle	Shaft	1		
111	Bremspedal	Pedal Brake	1		034011608111
112	Halterung	Bracket	1		034011608112
113	Schraube	Screw	2	GB79-85/M10x25	
114	Mutter	Nut	2	GB6170-86/M10	
115	Schraube	Screw	4	GB70-85/M8x20	
116	Schraube	Screw	8	GB70-85/M6x16	
117	Hebel	Arm	2		034011608117
119	Elektrokasten	Switch case	1		034620508119
121	Kabelschutz	Cable protection	1		
122	Leitspindelabdeckung	Lead screw cover	1	TH4210	034011608122
122	Leitspindelabdeckung	Lead screw cover	1	TH4215	034011658122
123	Anschlusskabel	Connection cable	1		
124	Positionsschalter Schutzabdeckung Spindelstock	Position switch protection head stock cover	1	KEDU QKS8	0329035017
126	Umschalter	Change over switch	1		
127	Passfeder	Fitting key	1	DIN 6885/10x8x70	
128	Bolzen	Bolt	1		
129	Lüfterrad	Fan	1		034011608129
130	Motordeckel	Motor cover	1		
131	Positionsanschlag Feineinstellung	Stop position fine adjustment	1		
132	Revolveranschlag	Turret stop	1		
133	Schalterschrankschloss	Switch cabinet lock	1		
134	Schlüssel	Key	1		034011608134
135	Druckplatte Endschalter	Pressure plate limit switch	1		0460054
136	Spritzwand	Splash tray	1	TH4210	034620508136
136	Spritzwand	Splash tray	1	TH4215	034620708136
137	Halter	Holder	1		034620508137
138	Schalter Drehrichtung	Direction of rotation switch	2	KEDU QKS7	0460078
139	Abdeckung	Cover	1		034620508139
140	Abdeckung	Cover	1		034620508140
141	Maschinenbett	Machine bed	1	TH4210	
141	Maschinenbett	Machine bed	1	TH4215	
142	Abdeckung	Cover	1		034620508142
143	Abdeckung	Cover	1		034620508143
144	Halter	Holder	1		
145	Schalter Spindelbremse	Spindle bracket	1		034620508145
146	Excenter	Cam	1		034620508146
147	Hauptschalter	Main switch	1		

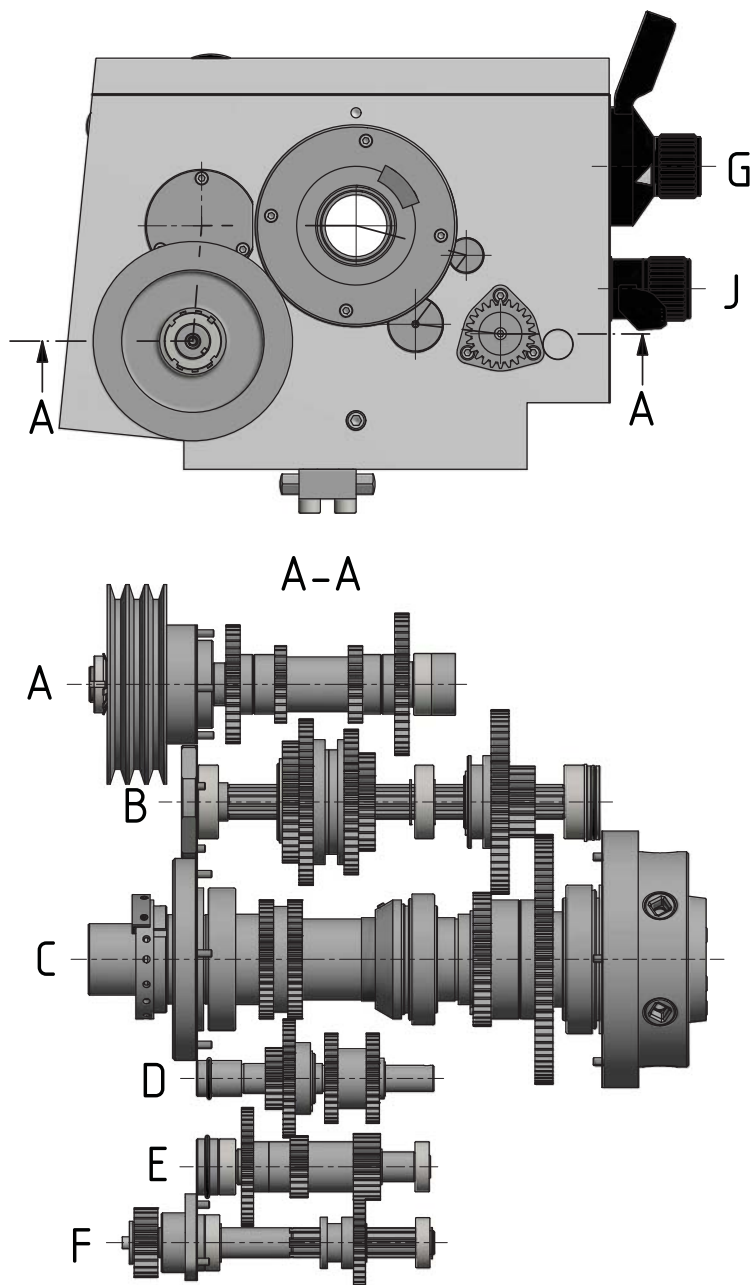
## C Wechselradgetriebe - Change wheel gear



Img. 1-3: Wechselradgetriebe - Change wheel gear

Ersatzteilliste Wechselradgetriebe - Spare part list change wheel gear					
Pos.	Bezeichnung	Description	Menge Qty.	Grösse Size	Artikelnummer Item no.
1	Rändelmutter	Knurled nut	2		03400923863
3	Bolzen	Bolt	1	GB900-88/M10x85	03462050203
4	Schraube	Hexagon socket screw	2	GB70-85/M8x16	
5	Scheibe	Washer	2		
6	Wechselrad (Metrisch)	Change Gear (Metric)	1	33T	03401160206
6	Wechselrad (Inch)	Change Gear (Inch)	1	24T	
6	Wechselrad (Inch)	Change Gear (Inch)	1	24T	
7	Sicherungsring	Circlip	1	GB893.1-86/47	042SR471
8	Kugellager	Ball bearing	1	6005-2Z	0406005ZZ
9	Schwenkhebel	Swing France	1		03401160209
10	Hülse	Sleeve	1		03401160210
11	Welle	Shaft	1		03401160211
12	Mutter	Nut	1	GB6172-86/M14	
13	Scheibe	Washer	1	GB97.1-84/14	
14	Wechselrad (Metrisch)	Change Gear (Metric)	1	35/48	03401160214
14	Wechselrad (Inch)	Change Gear (Inch)	1	44/52T	
15	Mutter	Nut	1	GB41-76/M14	
16	Scheibe	Washer	1		
17	Schraube	Screw	1		
18	Hülse	Sleeve	1		
19	Wechselrad (Metrisch)	Change Gear (Metric)	1	54T	03401160219
19	Wechselrad (Inch)	Change Gear (inch)	1	57T	
20	Bolzen	Bolt	1		03462050220
21	Mutter	Nut	1	GB54-76/M10	
24	Abdeckung	Cover	1		03462050224

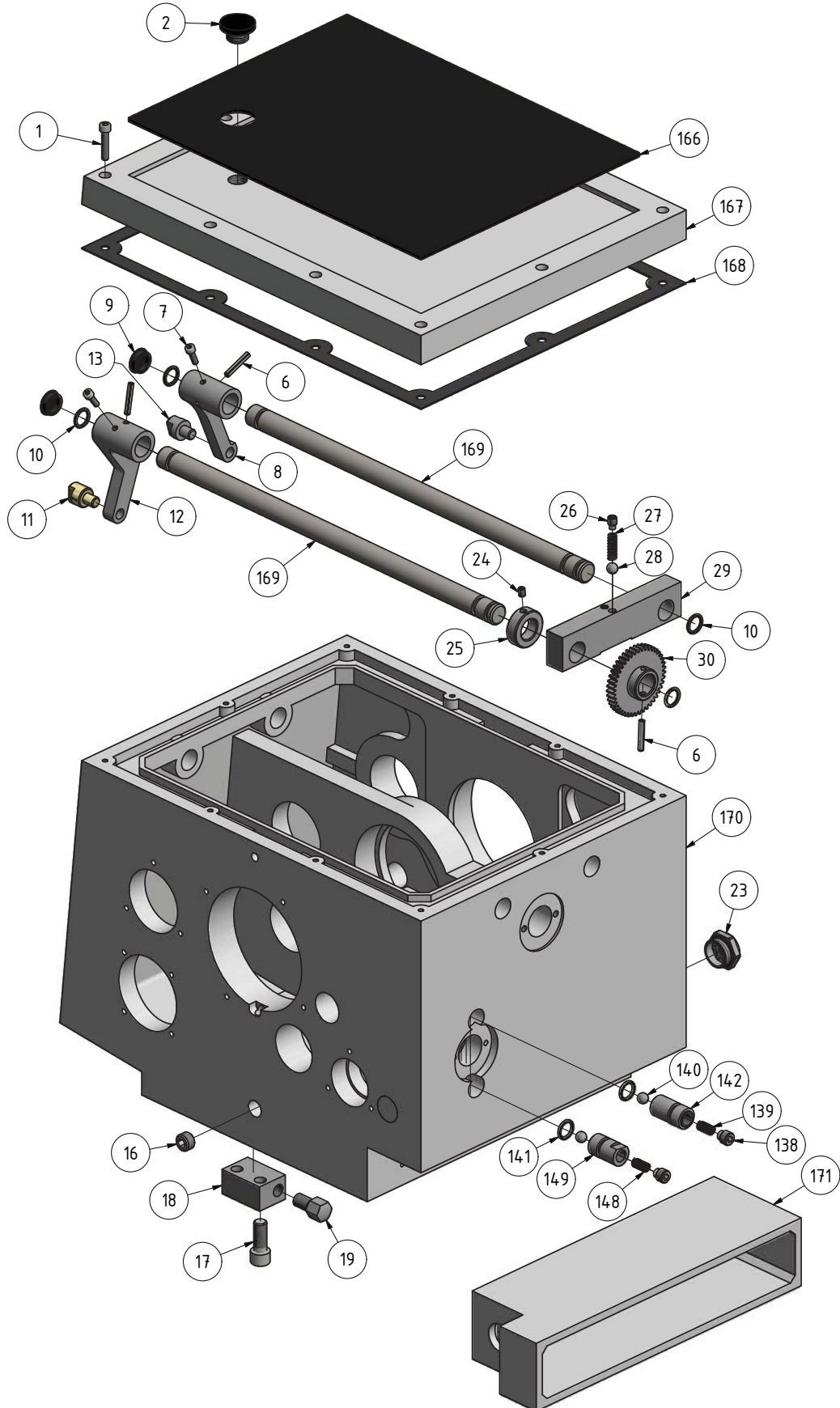
## D Spindelstock 1-8 - Headstock 1-8



Img. 1-4:



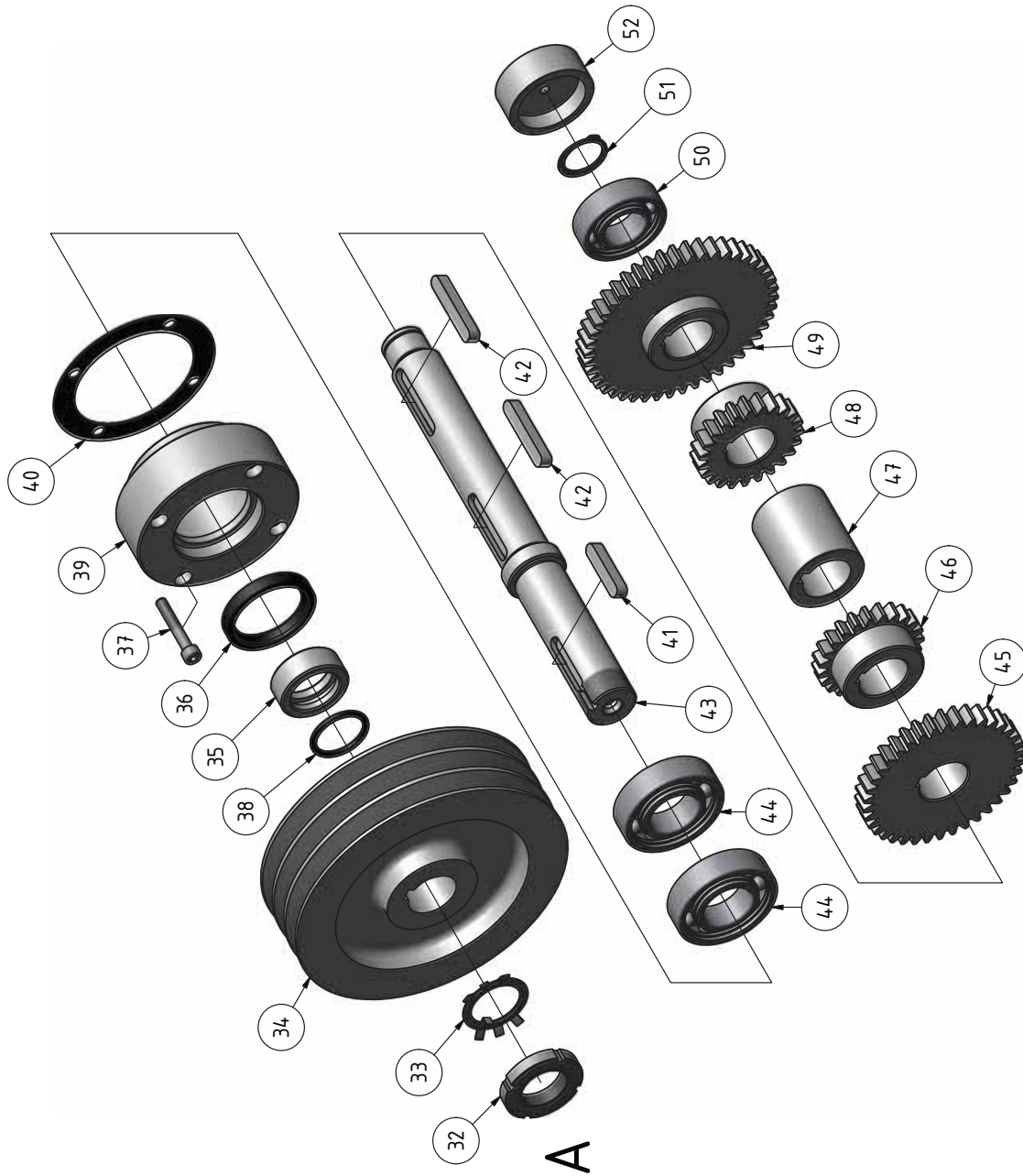
**E Spindelstock 2-8 - Headstock 2-8**



Img. 1-5:

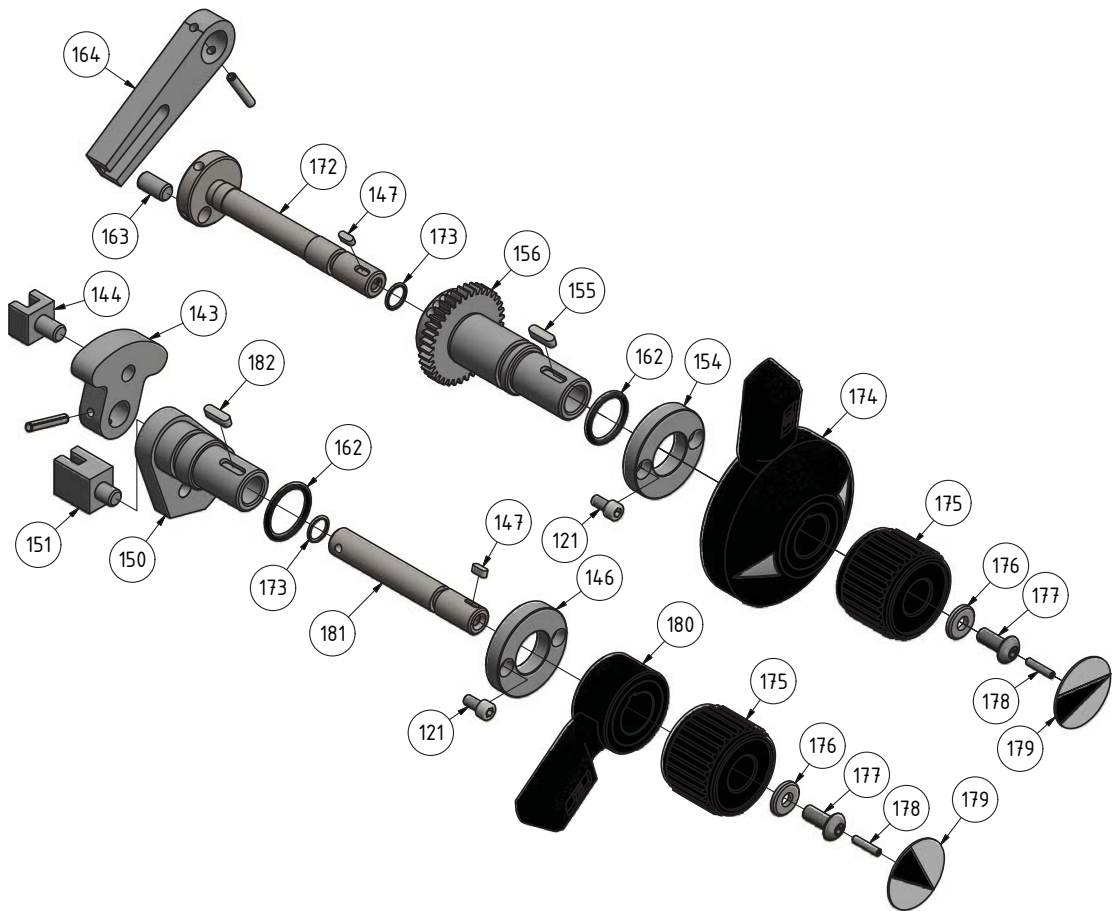
TH4210\_TH4210D\_TH4215D\_parts.fm

## F Spindelstock 3-8 - Headstock 3-8



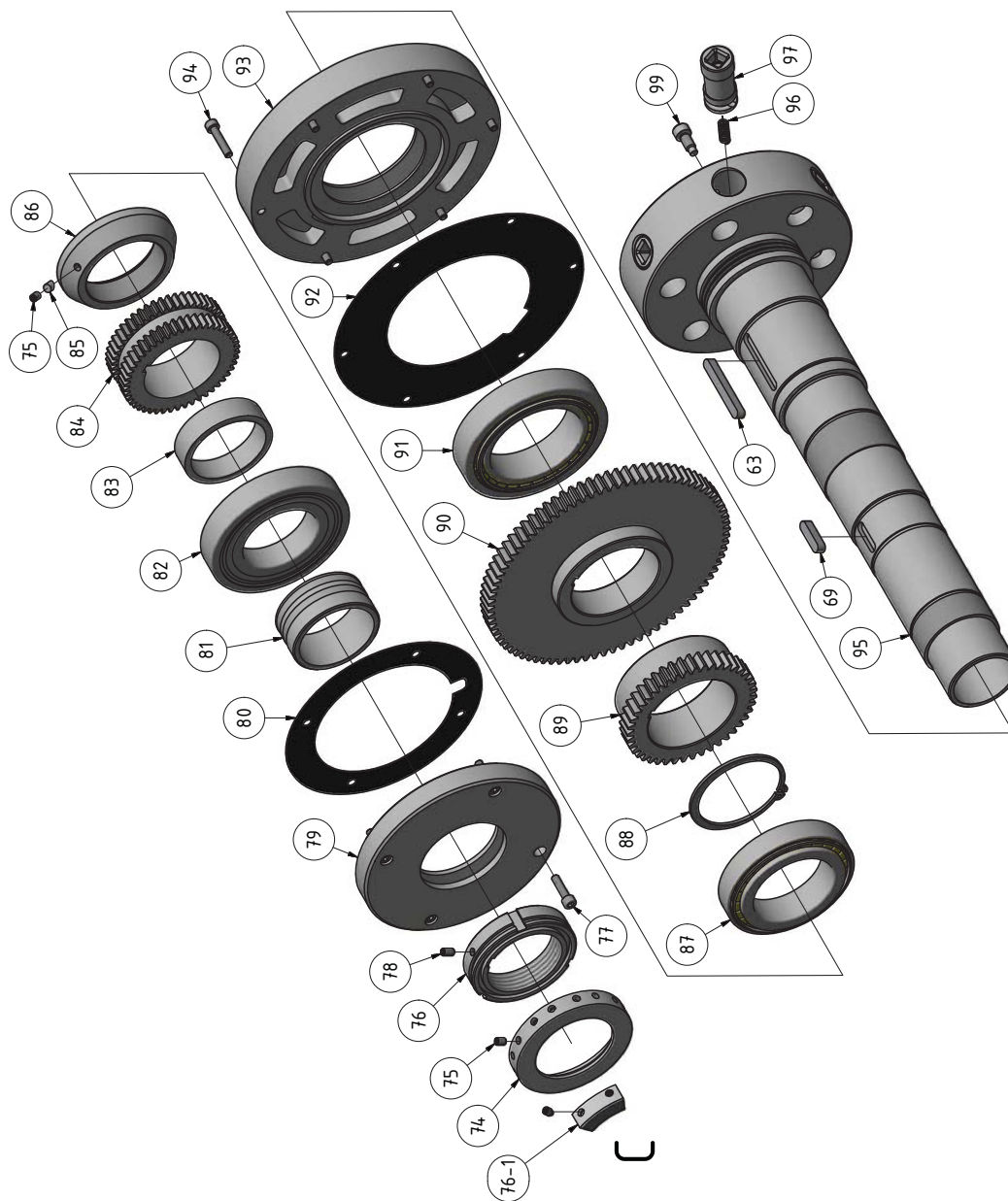
Img. 1-6:

**G Spindelstock 4-8 - Headstock 4-8**



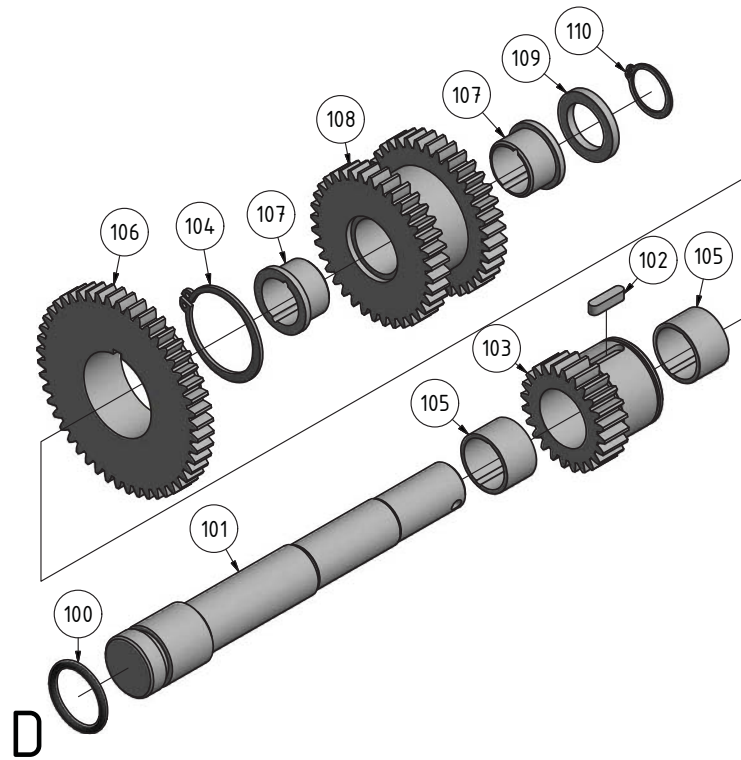
Img. 1-7:

## H Spindelstock 5-8 - Headstock 5-8



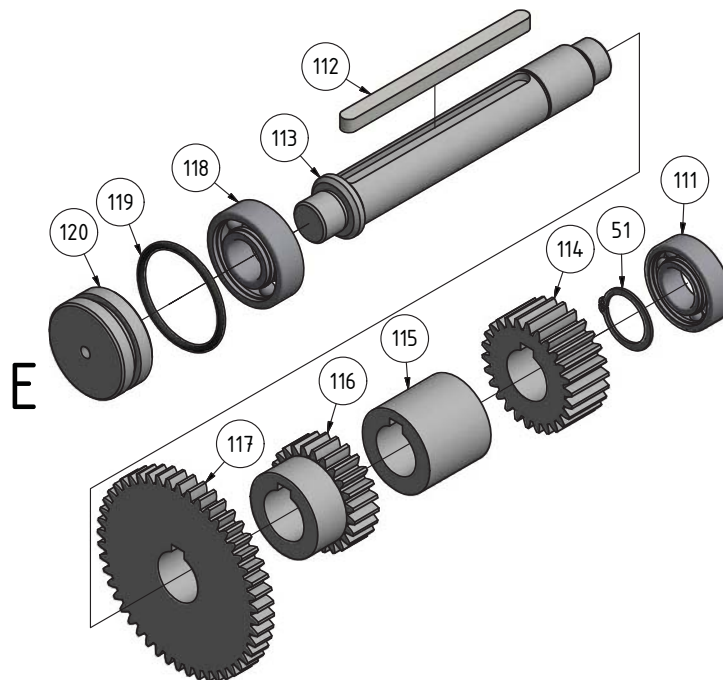
Img. 1-8:

**I Spindelstock 6-8 - Headstock 6-8**



Img. 1-9:

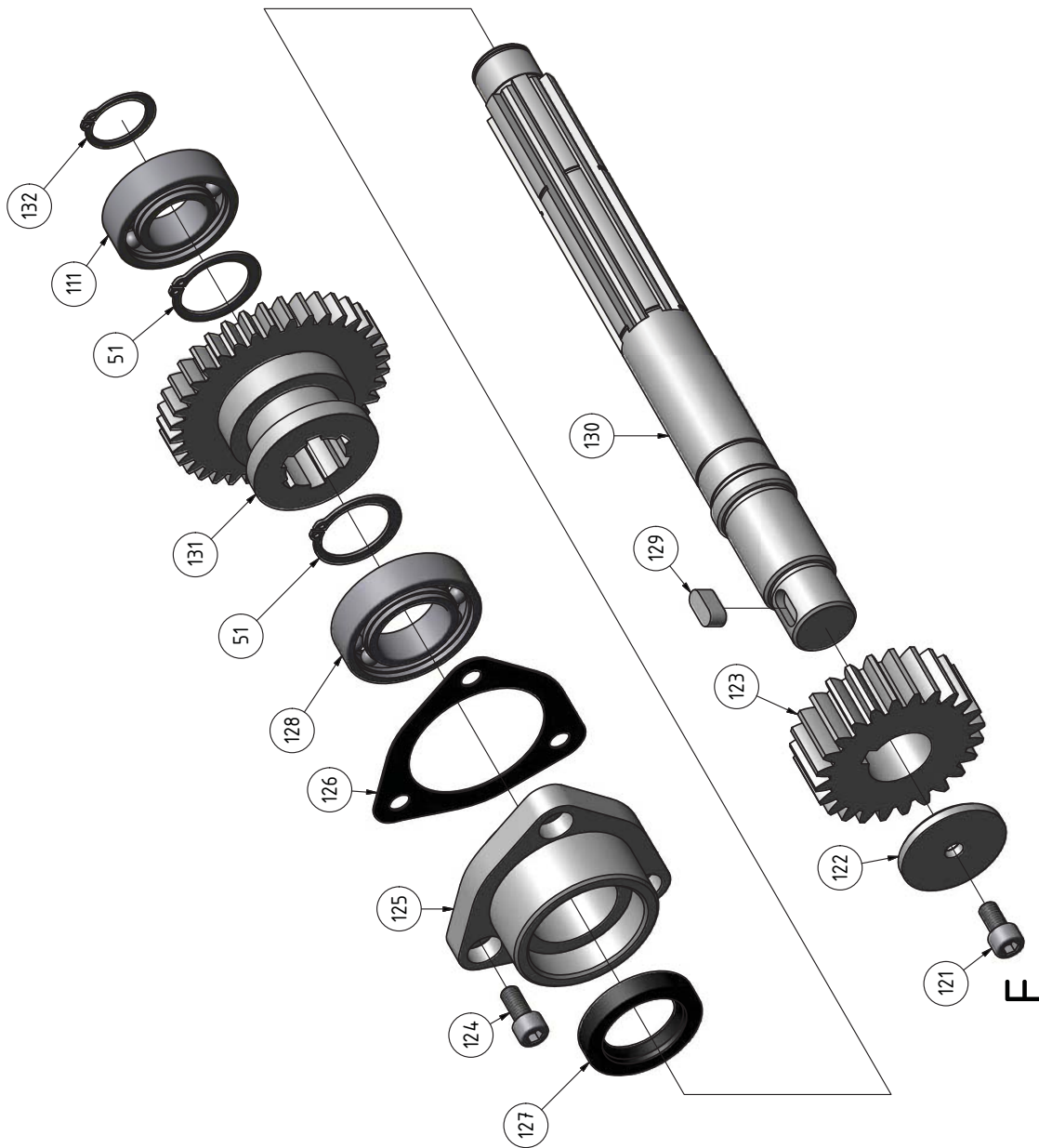
**J Spindelstock 7-8 - Headstock 7-8**



Img. 1-10:

TH4210\_TH4210D\_TH4215D\_parts.fm

## K Spindelstock 8-8 - Headstock 8-8



Img. 1-11:

Ersatzteilliste Spindelstock - Spare part list headstock

Pos.	Bezeichnung	Description	Menge Qty.	Grösse Size	Artikelnummer Item no.
1	Schraube	Hexagon socket screw	10	GB70-85/M6x30	
2	Verschluss	Plug-Oil Inlet	1		
6	Federstift	Spring Pin	2	GB879-85/5x30	
7	Innensechskantschraube	Hexagon socket screw	2	GB70-85/M5x16	
8	Hebel	Bracket	1		03462050108
9	Verschluss	Plug	2		
10	O-Ring	O-Ring	2	GB3452.1-82/14x2.65	
11	Gabel	Fork	1		03462050111
12	Hebel	Lever	1		03462050112
13	Gabel	Fork	1		03462050113
16	Verschluss	Oil Plug	1	Q/ZB285.3/ZG 3/8"	
17	Schraube	Screw	1	GB70-85/M12x20	
18	Lagerbock	Limited Bracket	1		03462050118
19	Schraube	Adjust Screw	1		

TH4210\_TH4210D\_TH4215D\_parts.fm

Ersatzteilliste Spindelstock - Spare part list headstock

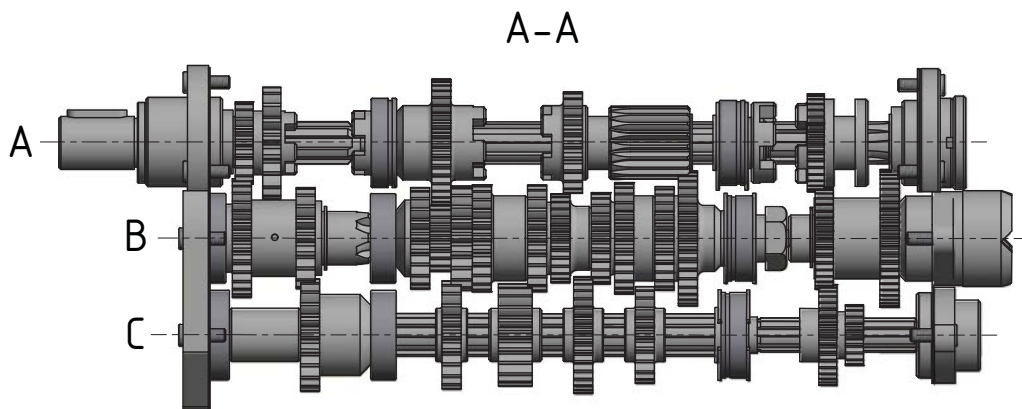
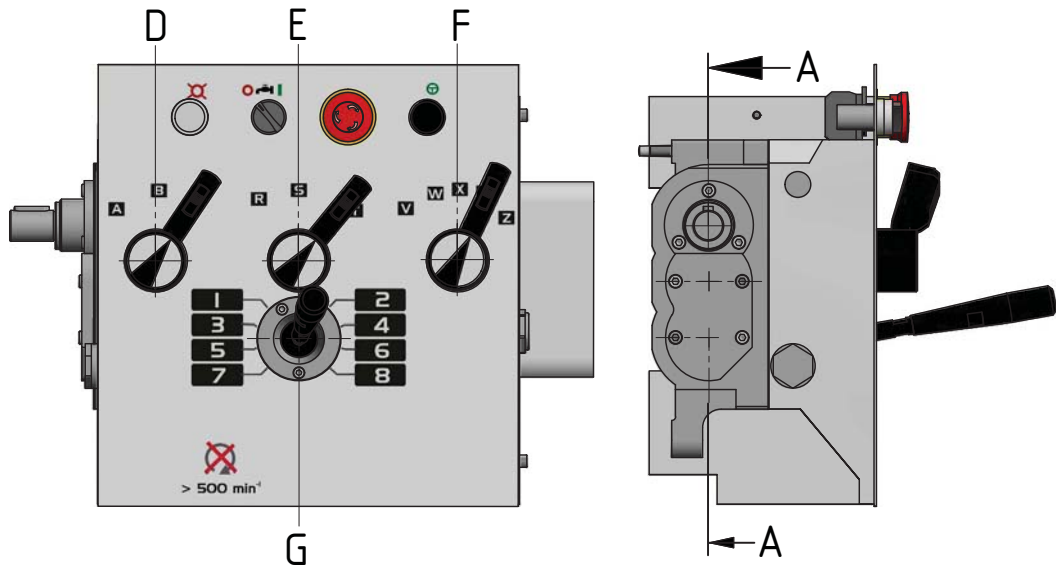
Pos.	Bezeichnung	Description	Menge Qty.	Grösse Size	Artikelnummer Item no.
23	Ölschauglas	Oil Glass from	1		
24	Schraube	Fix Screw	1	GB80-85/M6x10	
25	Hülse	Sleeve	1		03462050125
26	Schraube	Screw	1	GB77-85/M8x12	
27	Feder	Spring	1	GB2089-80/1x5x22	
28	Stahlkugel	Steel Ball	1	GB308-84/6.5	042KU65
29	Halterung	Bracket	1		03462050129
30	Zahnrad	Gear	1		03462050130
32	Mutter	Nut	1	GB812-88/M30x1.5	03462050132
33	Sicherungsblech	Toolhed Lock Washer	1	GB858-88/30	
34	Keilriemenscheibe	Belt Pulley	1		03462050134
35	Abstandsring	Spacer	1		
36	Dichtung	Oil Seal	1	TC55x42x9	04142559
37	Innensechskantschraube	Hexagon socket screw	1	GB70-85/M6x40	
38	O-Ring	O-Ring	1	GB1235-76/36x3.5	
39	Lagergehäuse	Bearing Cover	1		03462050139
40	Dichtung	Packing	1		03462050140
41	Passfeder	Key	1	GB1096-79/8x40	
42	Passfeder	Key	2	GB1096-79/8x50	
43	Welle	Shaft	1		03462050143
44	Kugellager	Ball Bearing	2	6206	0406206R
45	Zahnrad	Gear	1		03462050145
46	Zahnrad	Gear	1		03462050146
47	Hülse	Sleeve	1		03462050147
48	Zahnrad	Gear	1		03462050148
49	Zahnrad	Gear	1		03462050149
50	Kugellager	Ball Bearing	1	6205	0406205R
51	Sicherungsring	Retaining ring	4	GB894.1-86/25	042SR25W
52	Verschluss	Plug	1		
53	Innensechskantschraube	Hexagon socket screw	3	GB70-85/M6x14	
54	Abdeckung	Cover	1		
55	Dichtung	Packing	1		
56	Kugellager	Ball Bearing	2	6305	0406305R
57	Abstandsring	Spacer	1		
58	Welle	Shaft	1		
65	Sicherungsring	Retaining ring	2	GB894.1-86/30	
66	Kugellager	Ball Bearing	1	6202-2Z	0406202ZZ
67	Sicherungsring	Retaining ring	1	GB894.1-86/45	042SR45W
68	Zahnrad	Gear	1		
69	Passfeder	Key	2	GB1096-79/8x30	
70	Zahnrad	Gear	1		
71	Sicherungsring	Retaining ring	1	GB893.1-86/62	042SR62I
72	O-Ring	O-Ring	1	GB1235-76/56x3.5	
73	Abdeckung	Cover	1		
74	Zentrierstück	Balance Piece	4		03462050174
75	Schraube	Fix Screw	4	GB77-85/M6x8	
76	Spindelmutter	Set Nut	1		03462050176
76-1	Gegengewicht	Counter weight	1		034620501761
78	Schraube	Fix Screw	3	GB77-85/M6x10	
79	Abdeckung	Cover	1		03462050179
80	Dichtung	Packing	1		03462050180
81	Ölfangring	Cycle Oil Ring	1		03462050181
82	Kugellager	Ball Bearing	1	6213-2Z	0406213R
83	Hülse	Sleeve	1		
84	Zahnrad	Gear	1		03462050184
85	Zentrierstück	Fix Black	1		
86	Mutter	Set Nut	1		03462050186
87	Kegelrollenlager	Taper Roller	1	32014 X/Q	04032014
88	Sicherungsring	Retaining ring	1	GB894.1-86/75	042SR75W
89	Zahnrad	Gear	1		03462050189
90	Zahnrad	Gear	1		03462050190
91	Kegelrollenlager	Taper Roller	1	32016 X/Q	04032016
92	Dichtung	Packing	1		03462050192
93	Abdeckung	Cover	1		03462050193
94	Innensechskantschraube	Hexagon socket screw	6	GB70-85/M6x30	
95	Spindel	Spindle	1	D1-6	03462050195
96	Feder	Spring	6		
97	Cam Lock	Cam Lock	6		03462050197
99	Schraube	Screw	6		
100	O-Ring	O-Ring	1	GB1235-76/28x3.1	
101	Welle	Shaft	1		034620501101
102	Passfeder	Key	1	GB1096-79/5x20	042P5520

TH4210\_TH4210D\_TH4215D\_parts.fm

Ersatzteilliste Spindelstock - Spare part list headstock					
Pos.	Bezeichnung	Description	Menge Qty.	Grösse Size	Artikelnummer Item no.
103	Zahnrad	Gear	1		034620501103
104	Sicherungsring	Retaining ring	1	GB894.1-86/42	042SR42W
105	Buchse	Bush	2		034620501105
106	Zahnrad	Gear	1		034620501106
107	Buchse	Bush	2		034620501107
108	Zahnrad	Gear	1		034620501108
109	Abstandsring	Spacer	1		
110	Sicherungsring	Retaining ring	1	GB894.1-86/22	042SR22W
111	Kugellager	Ball bearing	1	6004-2Z	0406004ZZ
112	Passfeder	Key	1	GB1096-79/8x115	
113	Welle	Shaft	1		034620501113
114	Zahnrad	Gear	1		034620501114
115	Hülse	Sleeve	1		034620501115
116	Zahnrad	Gear	1		034620501116
117	Zahnrad	Gear	1		034620501117
118	Kugellager	Ball Bearing	1	6204-2Z	0406204ZZ
119	O-Ring	O-Ring	1	GB1235-76/46x3.5	
120	Abdeckung	Cover	1		034620501120
121	Innensechskantschraube	Hexagon socket screw	5	GB70-85/M6x12	
122	Abstandsring	Spacer	1		
123	Wechselrad	Change Gear	1		034620501123
124	Innensechskantschraube	Hexagon socket screw	3	GB70-85/M6x14	
125	Abdeckung	Cover	1		034620501125
126	Dichtung	Packing	1		034620501126
127	Dichtung	Oil Seal	1	HG4-692-67/ SD25x40x10	041254010
128	Kugellager	Ball Bearing	1	6005-2Z	0406005ZZ
129	Passfeder	Key	1	GB1096-79/6x14	042P6614
130	Welle	Shaft	1		034620501130
131	Zahnrad	Gear	1		034620501131
132	Sicherungsring	Retaining ring	1	GB894.1-86/20	042SR20W
138	Schraube	Fix Screw	2	GB77-85/M12x10	
139	Feder	Spring	1	GB2089-80/0.9x9x40	
140	Stahlkugel	Steel Ball	2	GB308-84/10	
141	O-Ring	O-Ring	2	GB3452.1-82/14x2.65	
142	Halterung	Bracket	1		034620501142
143	Hebel	Lever	1		034620501143
144	Gabel	Fork	1		034620501144
146	Abdeckung	Cover	1		034620501146
147	Passfeder	Key	2	GB1096-79/4x10	042P4410
148	Feder	Spring	1	GB2089-80/0.9x9x35	
149	Halterung	Bracket	1		034620501149
150	Hebel	Lever	1		034620501150
151	Gabel	Fork	1		034620501151
154	Abdeckung	Cover	1		034620501154
155	Passfeder	Key	1	GB1096-79/5x18	042P5518
156	Zahnwelle	Gear Shaft	1		034620501156
162	O-Ring	O-Ring	1	GB1235-76/28x3.1	
163	Stift	Pin	1		034620501163
164	Halterung	Bracket	1		034620501164
166	Gummiplatte	Rubber plate	1	3	034620501166
167	Abdeckung	Cover	1		034620501167
168	Dichtung	Seal	1		034620501168
169	Welle	Shaft	2		034620501169
170	Gehäuse	Housing	1		034620501170
171	Abdeckung	Cover	1		034620501171
172	Welle	Shaft	1		034620501172
173	O-Ring	O-Ring	2	1,8x12	
174	Schalthebel	Switch lever	1		034620501174
175	Drehschalter	Rotary switch	2		034620501175
176	Scheibe	Washer	2		
177	Schraube	Screw	2		
178	Gewindestift	Grub screw	2	M4x20	
179	Anzeige	Indicator	2		
180	Schalthebel	Switch lever	1		034620501180
181	Welle	Shaft	1		034620501181
182	Passfeder	Fitting key	1	5x5x18	042P5518

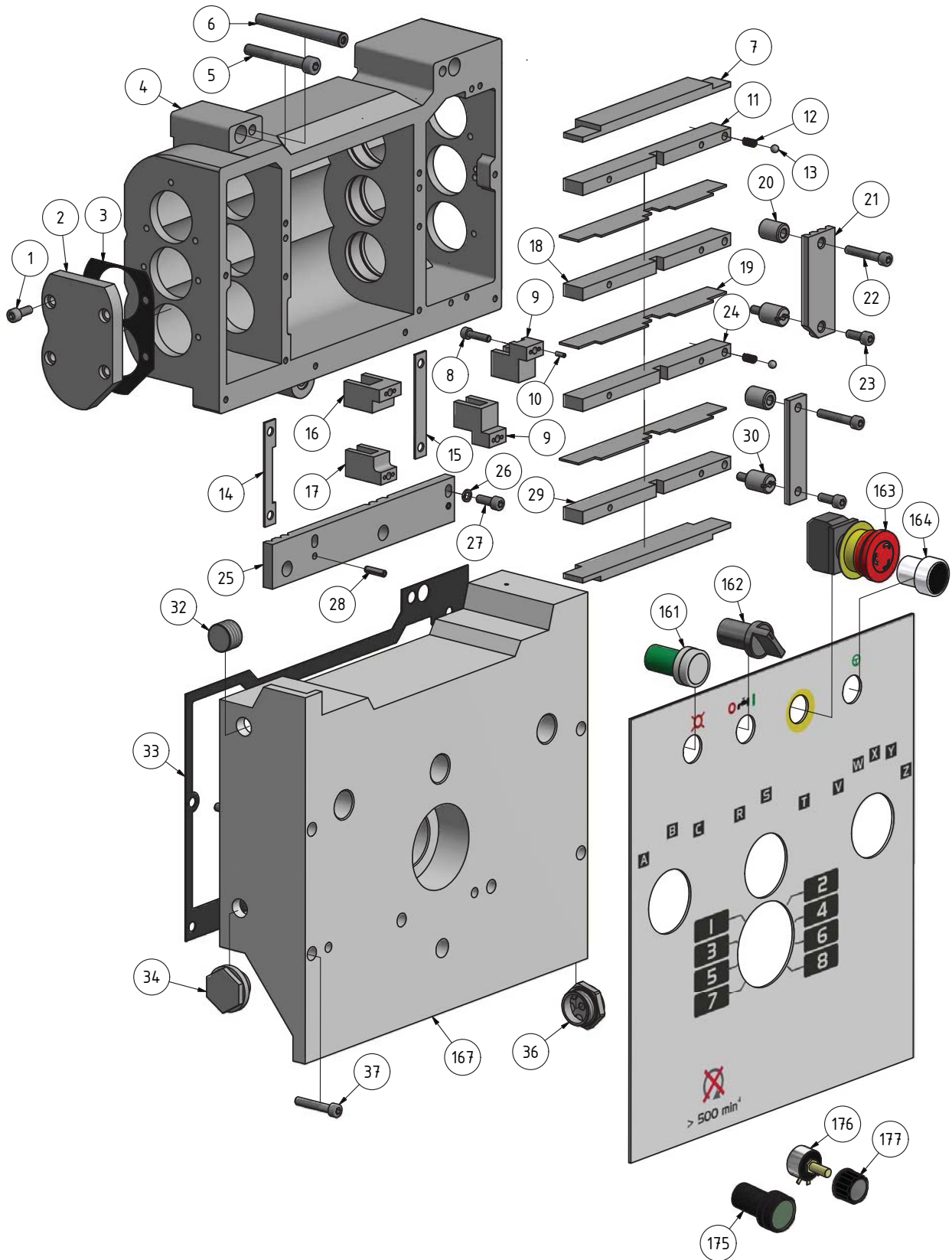


**L**      **Vorschubgetriebe 1-9 - Feed gear 1-9**



Img. 1-12:

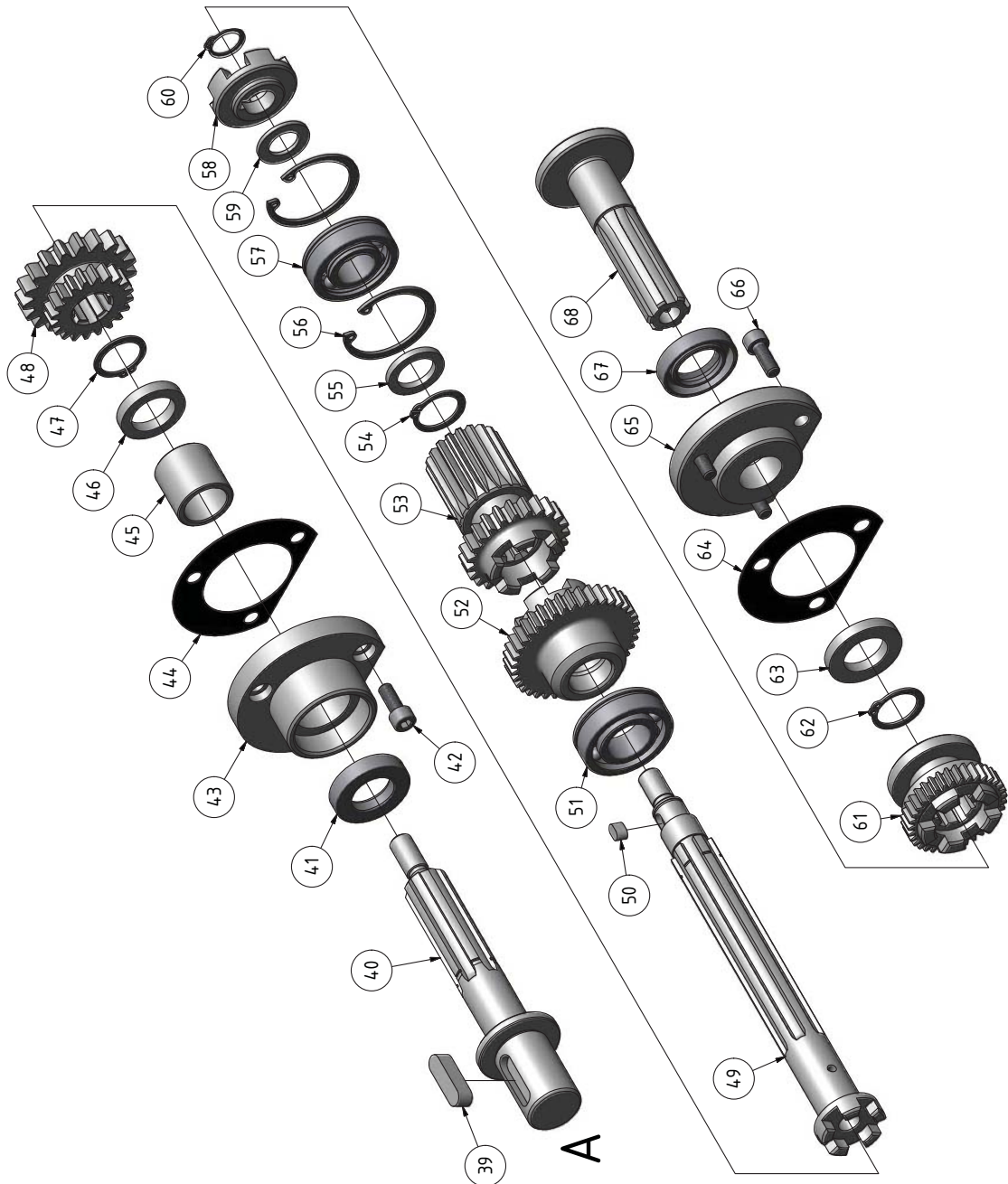
## M Vorschubgetriebe 2-9 - Feed gear 2-9



Img. 1-13:

TH4210\_TH4210D\_TH4215D\_parts.fm

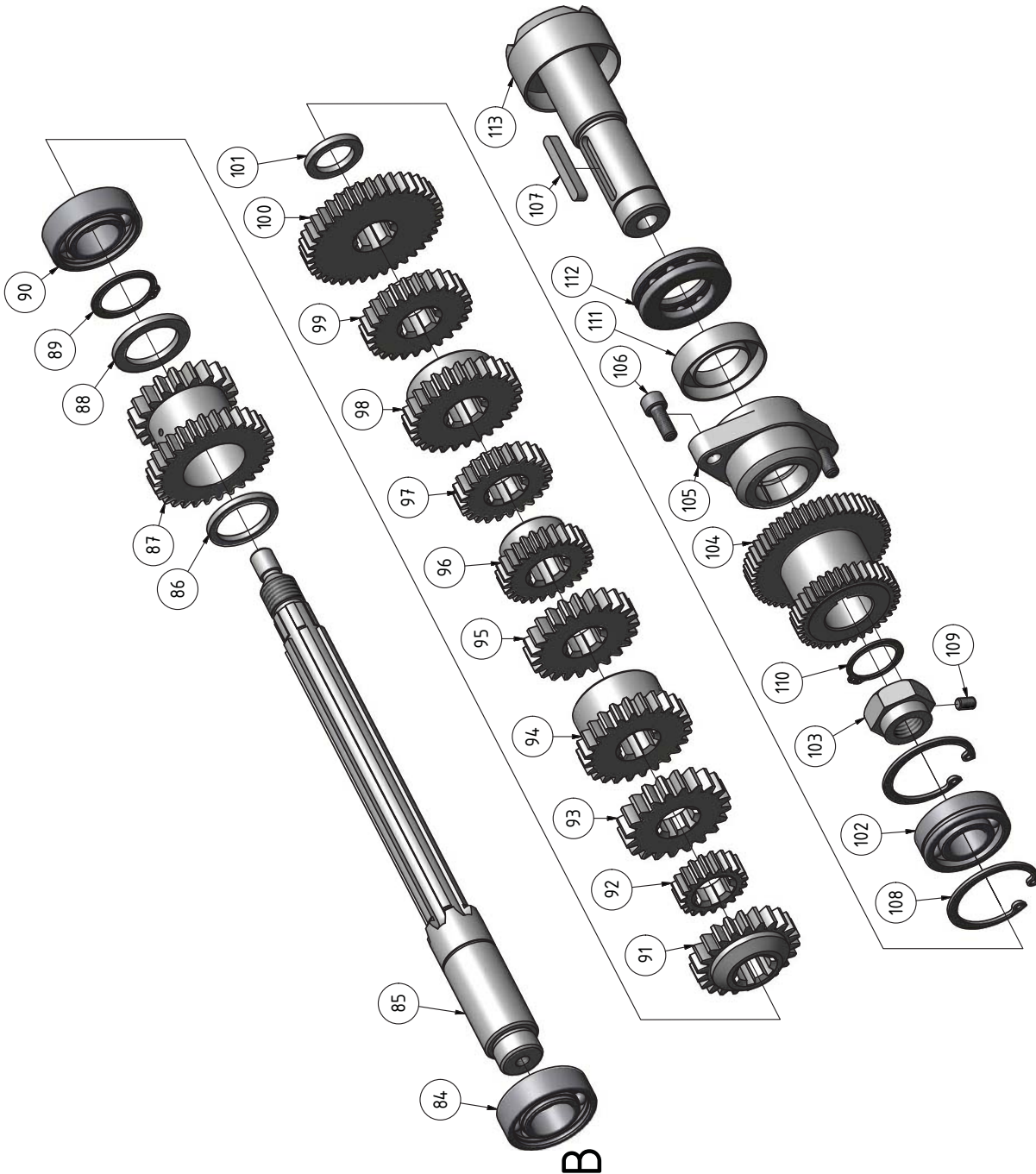
**N      Vorschubgetriebe 3-9 - Feed gear 3-9**



Img. 1-14:

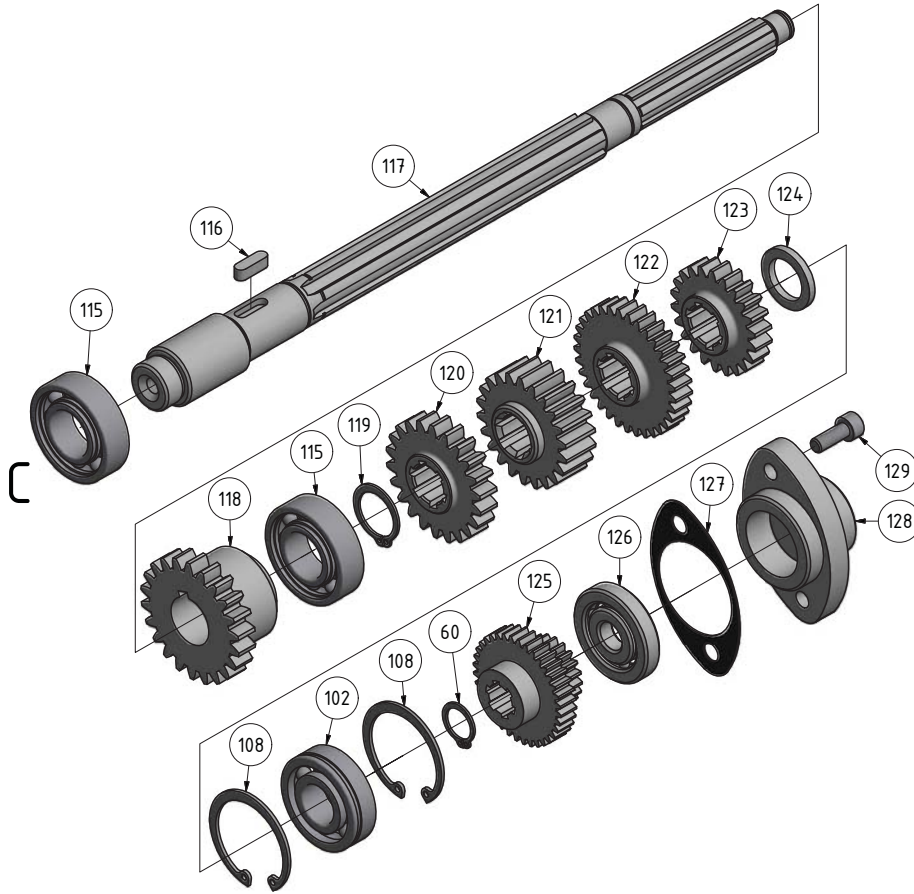
TH4210\_TH4210D\_TH4215D\_parts.fm

## O Vorschubgetriebe 4-9 - Headstock feed gear 4-9



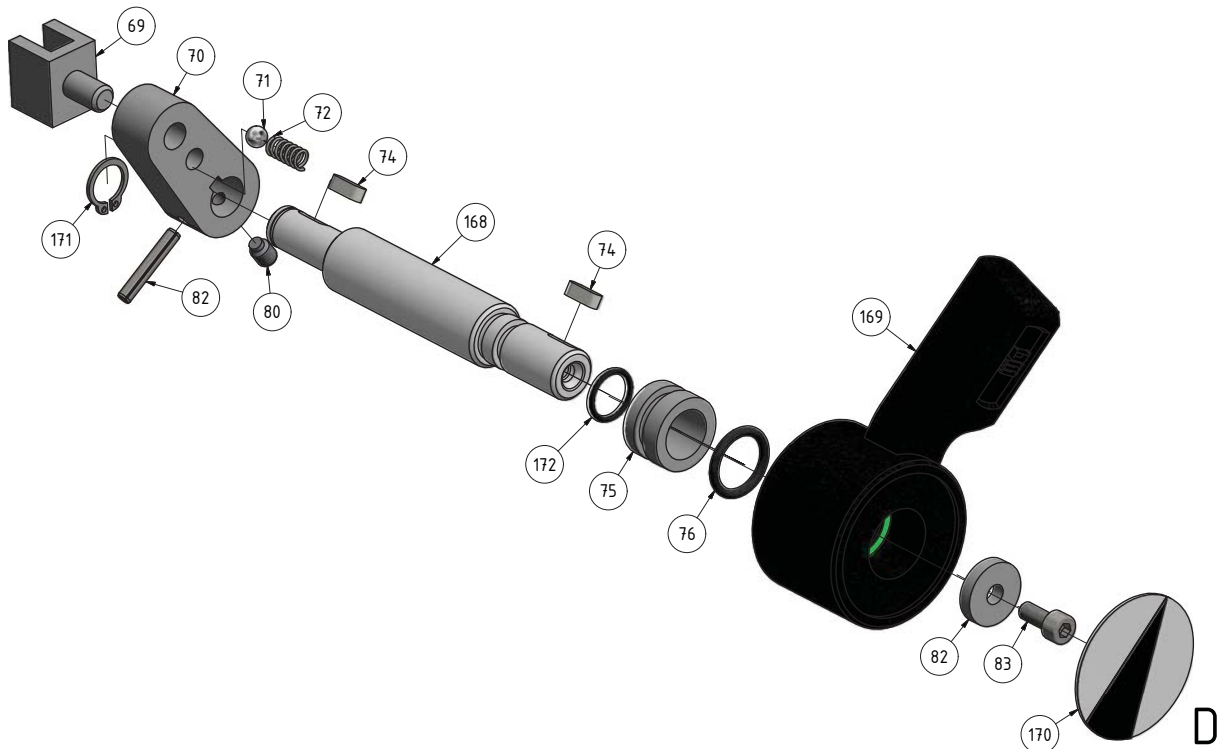
Img. 1-15:

**P**      **Vorschubgetriebe 5-9 - Headstock feed gear 5-9**



Img. 1-16:

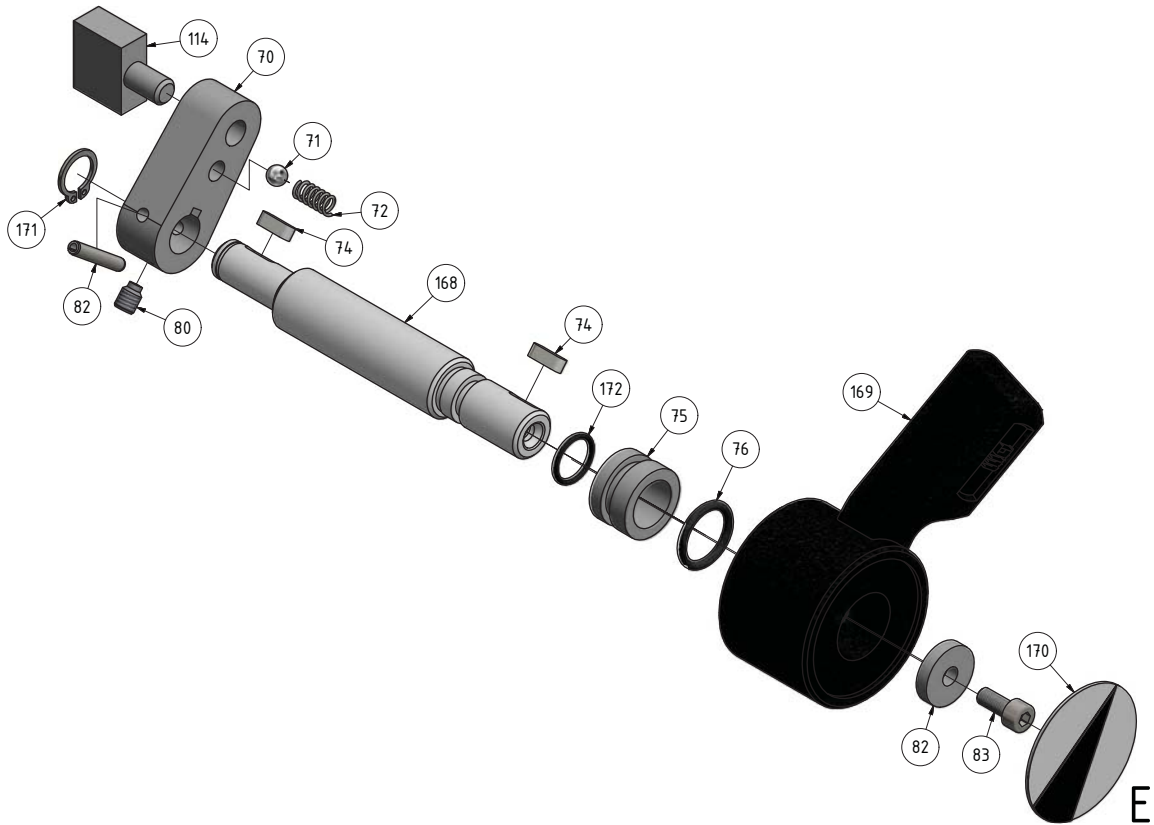
**Q**      **Vorschubgetriebe 6-9 - Feed gear 6-9**



Img. 1-17:

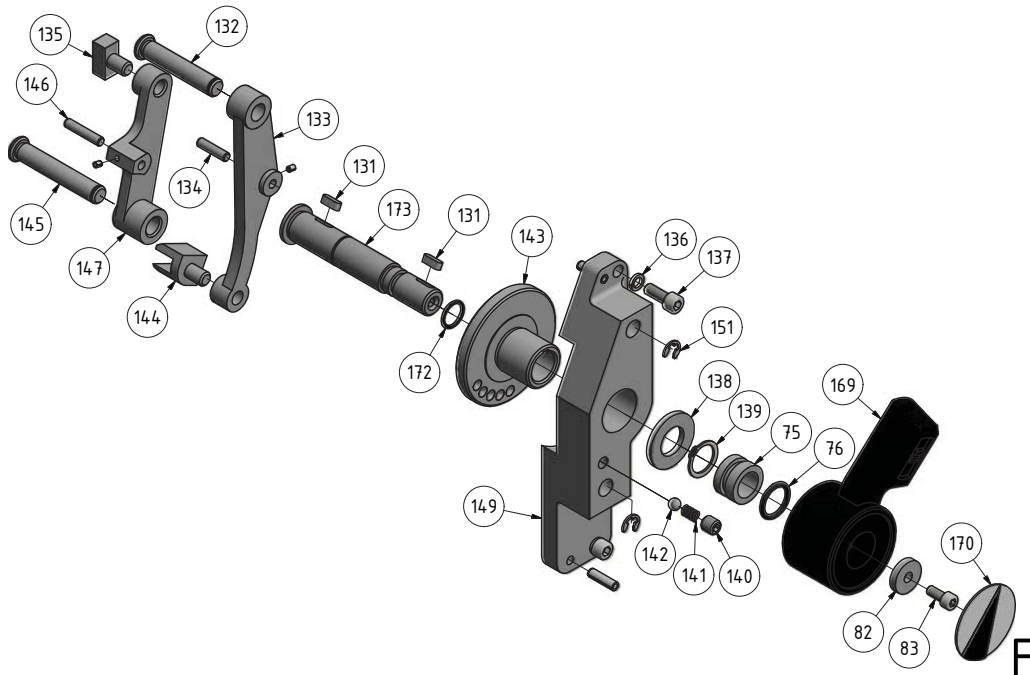
TH4210\_TH4210D\_TH4215D\_parts.fm

## R Vorschubgetriebe 7-9 - Feed gear 7-9



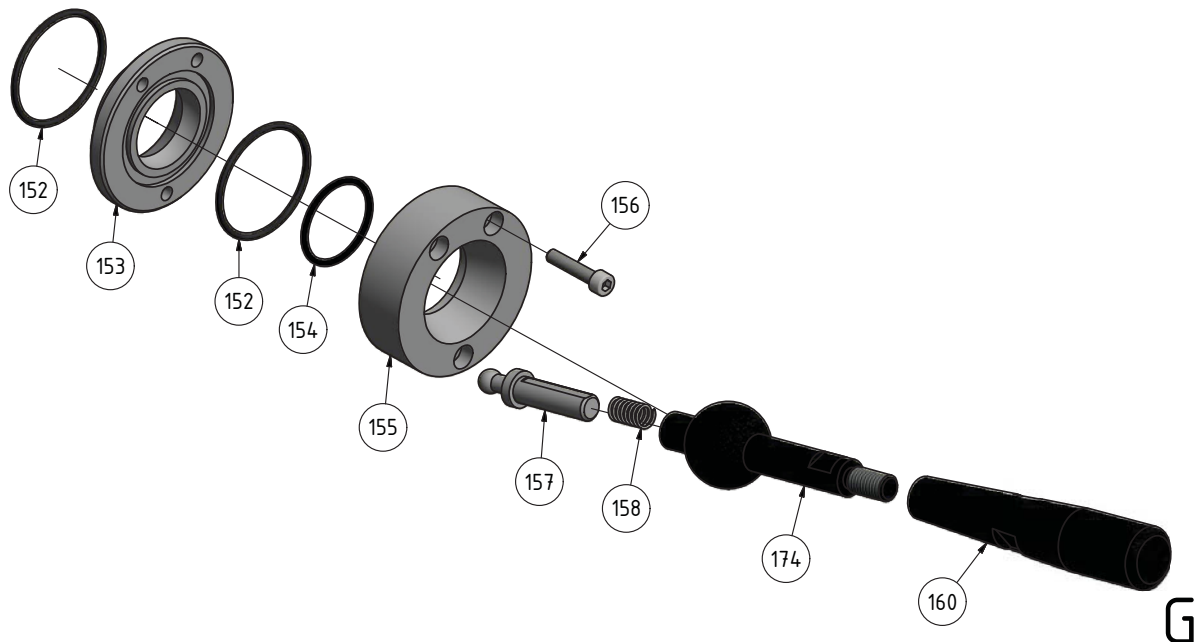
Img. 1-18:

## S Vorschubgetriebe 8-9 - Feed gear 8-9



Img. 1-19:

## T Vorschubgetriebe 9-9 - Feed gear 9-9



Img. 1-20:

Ersatzteilliste Vorschubgetriebe - Spare parts list headstock feed gear					
Pos.	Bezeichnung	Description	Menge Qty.	Grösse Size	Artikelnummer Item no.
1	Innensechskantschraube	Hexagon screw	2	GB70-85/M6x16	
2	Abdeckung	Cover	1		03462050302
3	Dichtung	Seal	1		03462050303
4	Gehäuse	Housing	1		03462050304
5	Innensechskantschraube	Hexagon screw	2	GB70-85/M8x60	
6	Kegelstift	Pin	1	GB118-86/A8x90	
7	Platte	Plate	1		03462050307
8	Innensechskantschraube	Hexagon screw	2	GB70-85/M5x20	
9	Gabel	Fork	2		03462050309
10	Federstift	Pin	4	GB879-86/3x10	
11	Gabel	Fork	1		03462050311
12	Feder	Spring	2	GB2089-80/0.8x5x17	
13	Stahlkugel	Steel Ball	2	GB308-84/6	042KU06
14	Platte	Plate	1		03462050314
15	Platte	Plate	1		
16	Gabel	Fork	1		03462050316
17	Gabel	Fork	1		03462050317
18	Gabel	Fork	1		
19	Antriebsplatte	Plate	1		03462050319
20	Hülse	Sleeve	1		03462050320
21	Platte	Plate	1		03462050321
22	Innensechskantschraube	Hexagon screw	2	GB70-85/M6x35	
23	Innensechskantschraube	Hexagon screw	2	GB70-85/M6x16	
24	Gabel	Fork	1		03462050324
25	Schiene	Guide Rail	1		03462050325
26	Federring	Spring washer	2	GB93-87/6	
27	Innensechskantschraube	Hexagon screw	2	GB70-85/M6x16	
28	Federstift	Pin	2	GB879-86/5x18	
29	Gabel	Fork	1		03462050329
30	Innensechskantschraube	Hexagon screw	1		03462050330
32	Ölverschlusschraube	Oil-plug	1	GB3289.2-82/ZG1/2"	
33	Dichtung	Seal	1		03462050333
34	Verschluss	Plug	1	GB3289.2-82/ZG1/2"	
35	Abdeckung	Cover	1		
36	Ölschauglas	Oil Glass	1		

TH4210\_TH4210D\_TH4215D\_parts.fm

Ersatzteilliste Vorschubgetriebe - Spare parts list headstock feed gear

Pos.	Bezeichnung	Description	Menge Qty.	Grösse Size	Artikelnummer Item no.
37	Innensechskantschraube	Hexagon screw	4	GB70-85/M6x35	
39	Passfeder	Key	1	GB1096-79/8x28	
40	Welle	Shaft	1		03462050340
41	Dichtung	Seal	1	PD20x32x7	04120327
42	Innensechskantschraube	Hexagon screw	3	GB70-85/M6x16	
43	Halterung	Bracket	1		03462050343
44	Dichtung	Seal	1		03462050344
45	Kugellager	Bearing	1	HK 2025	040HK2025
46	Scheibe	Washer	1		
47	Sicherungsring	Circlip	1	DIN 471/ 20	042SR20W
48	Zahnrad	Gear	1		03462050348
49	Welle	Shaft	1		03462050349
50	Passfeder	Key	1	GB1096-79/5x8	042P5510
51	Kugellager	Bearing	1	6004	0406004R
52	Zahnrad	Gear	1		03462050352
53	Zahnrad	Gear	1		03462050353
54	Sicherungsring	Circlip	1	DIN 471/ 20	042SR20W
55	Scheibe	Washer	1		
56	Sicherungsring	Circlip	2	GB894.1-86/40	042SR40W
57	Kugellager	Bearing	1	6203	0406203R
58	Kupplung	Clutch	1		03462050358
59	Scheibe	Washer	1		
60	Sicherungsring	Circlip	1	GB894.1-86/14	
61	Kupplungszahnrad	Gear	1		
62	Sicherungsring	Circlip	1	DIN 471/ 20	042SR20W
63	Scheibe	Washer	1		
64	Dichtung	Seal	1		
65	Abdeckung	Cover	1		
66	Innensechskantschraube	Hexagon screw	3	GB70-85/M6x16	
67	Dichtung	Seal	1	PD20x35x10	041203510
68	Welle	Shaft	1		
69	Gabel	Fork	1		03462050369
70	Hebel	Lever	2		03462050370
71	Stahlkugel	Steel Ball	2	GB308-84/6.5	042KU65
72	Feder	Spring	2	GB2089-80/0.8x5x17	
74	Passfeder	Key	2	GB1096-79/4x12	042P4412
75	Hülse	Sleeve	2		03462050375
76	O-Ring	O-Ring	2	GB3452.1-82/16x2.65	
80	Schraube	Screw	2	GB77-85/M6x6	
82	Scheibe	Washer	2		
83	Innensechskantschraube	Hexagon screw	2	GB70-85/M5x12	
84	Kugellager	Bearing	1	6004	0406004
85	Welle	Shaft	1		03462050385
86	Scheibe	Washer	1		
87	Zahnrad	Gear	1		03462050387
88	Scheibe	Washer	1		
89	Sicherungsring	Circlip	1	GB894.1-86/25	042SR25W
90	Kugellager	Bearing	1	6004	0406004
91	Zahnrad	Gear	1		03462050391
92	Zahnrad	Gear	1		03462050392
93	Zahnrad	Gear	1		03462050393
94	Zahnrad	Gear	1		03462050394
95	Zahnrad	Gear	1		03462050395
96	Zahnrad	Gear	1		03462050396
97	Zahnrad	Gear	1		03462050397
98	Zahnrad	Gear	1		03462050398
99	Zahnrad	Gear	1		03462050399
100	Zahnrad	Gear	1		034620503100
101	Scheibe	Washer	1		
102	Kugellager	Bearing	1	6203.2R	0406203R
103	Mutter	Nut	1		034620503103
104	Zahnrad	Gear	1		034620503104
105	Halterung	Bracket	1		034620503105
106	Innensechskantschraube	Hexagon screw	2	GB70-85/M6x16	
107	Passfeder	Key	1	GB1096-79/5x35	
108	Sicherungsring	Circlip	1	GB893.1-86/40	042SR40W
109	Schraube	Screw	1	GB77-85/M5x8	
110	Sicherungsring	Circlip	1	GB894.1-86/22	042SR22W
111	Dichtung	Seal	1	PD25x40x10	041254010
112	Axiallager	Bearing	1	8105	
113	Welle	Shaft	1		034620503113
114	Gabel	Fork	2		034620503114

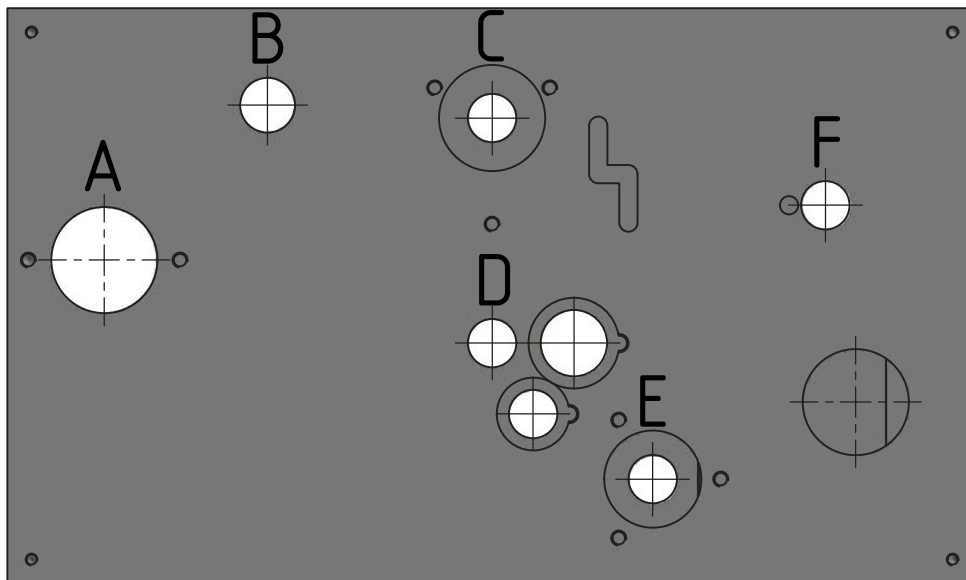
TH4210\_TH4210D\_TH4215D\_parts.fm



Ersatzteilliste Vorschubgetriebe - Spare parts list headstock feed gear					
Pos.	Bezeichnung	Description	Menge Qty.	Grösse Size	Artikelnummer Item no.
115	Kugellager	Bearing	2	6004	0406004
116	Passfeder	Key	1	GB1096-79/5x16	042P5516
117	Welle	Shaft	1		034620503117
118	Zahnrad	Gear	1		034620503118
119	Sicherungsring	Circlip	1	GB894.1-86/20	042SR20W
120	Zahnrad	Gear	1		034620503120
121	Zahnrad	Gear	1		034620503121
122	Zahnrad	Gear	1		034620503122
123	Zahnrad	Gear	1		034620503123
124	Scheibe	Gear	1		
125	Zahnrad	Gear	1		034620503125
126	Kugellager	Bearing	1	6001.2R	0406001R
127	Dichtung	Seal	1		034620503127
128	Halterung	Bracket	1		034620503128
129	Innensechskantschraube	Hexagon Screw	2	GB70-85/M6x16	
131	Passfeder	Key	1	GB1096-79/4x12	042P4412
132	Welle	Shaft	1		034620503132
133	Hebel	Lever	1		034620503133
134	Gabel	Fork	1		
135	Gabel	Fork	1		034620503135
136	Federring	Spring washer	2	GB93-87/6	
137	Innensechskantschraube	Hexagon screw	2	GB70-85/M6x16	
138	Scheibe	Washer	1		
139	Sicherungsring	Circlip	1	GB894.1-86/17	
140	Schraube	Screw	1	GB77-85/M8x8	
141	Feder	Spring	1	GB2089-80/0.8x5x17	
142	Stahlkugel	Steel Ball	1	GB308-84/6.5	042KU65
143	Schaltknocken	Switch Cam	1		034620503143
144	Gabel	Fork	1		034620503144
145	Welle	Shaft	1		034620503145
146	Gabel	Fork	1		
147	Hebel	Lever	1		034620503147
149	Halterung	Bracket	1		034620503149
151	Sicherungsring	Circlip	1	GB896-86/8	
152	O-Ring	O-Ring	1	GB3452.1-82/ 38.7x2.65	
153	Halterung	Bracket	1		034620503153
154	O-Ring	O-Ring	1	GB3452.1-82/30x2.65	
155	Abdeckung	Cover	1		034620503155
156	Innensechskantschraube	Hexagon Screw	1	GB70-85/M5x25	
157	Wahlschalter	Mode switch	1		034620503157
158	Feder	Spring	1	GB2089-80/1x8x32	034620503158
160	Hebel	Lever	1		034620503160
161	Betriebsleuchte	Work light	1		
162	Schalter Kühlmittelpumpe	Coolant pump switch	1		
163	Not-Aus-Schalter	Emergency stop button	1		
164	Momenttaster	Direct run	1		
167	Abdeckung	Cover	1		034620503167
168	Welle	Shaft	2		034620503168
169	Schalthebel	Switch lever	3		034620503169
170	Anzeige	Indicator	3		
171	Sicherungsring	Retaining ring	2	12	042SR12W
172	O-Ring	O-Ring	3	1,8x12,5	
173	Welle	Shaft	1		034620503173
174	Schaltwelle	Switch shaft	1		034620503174

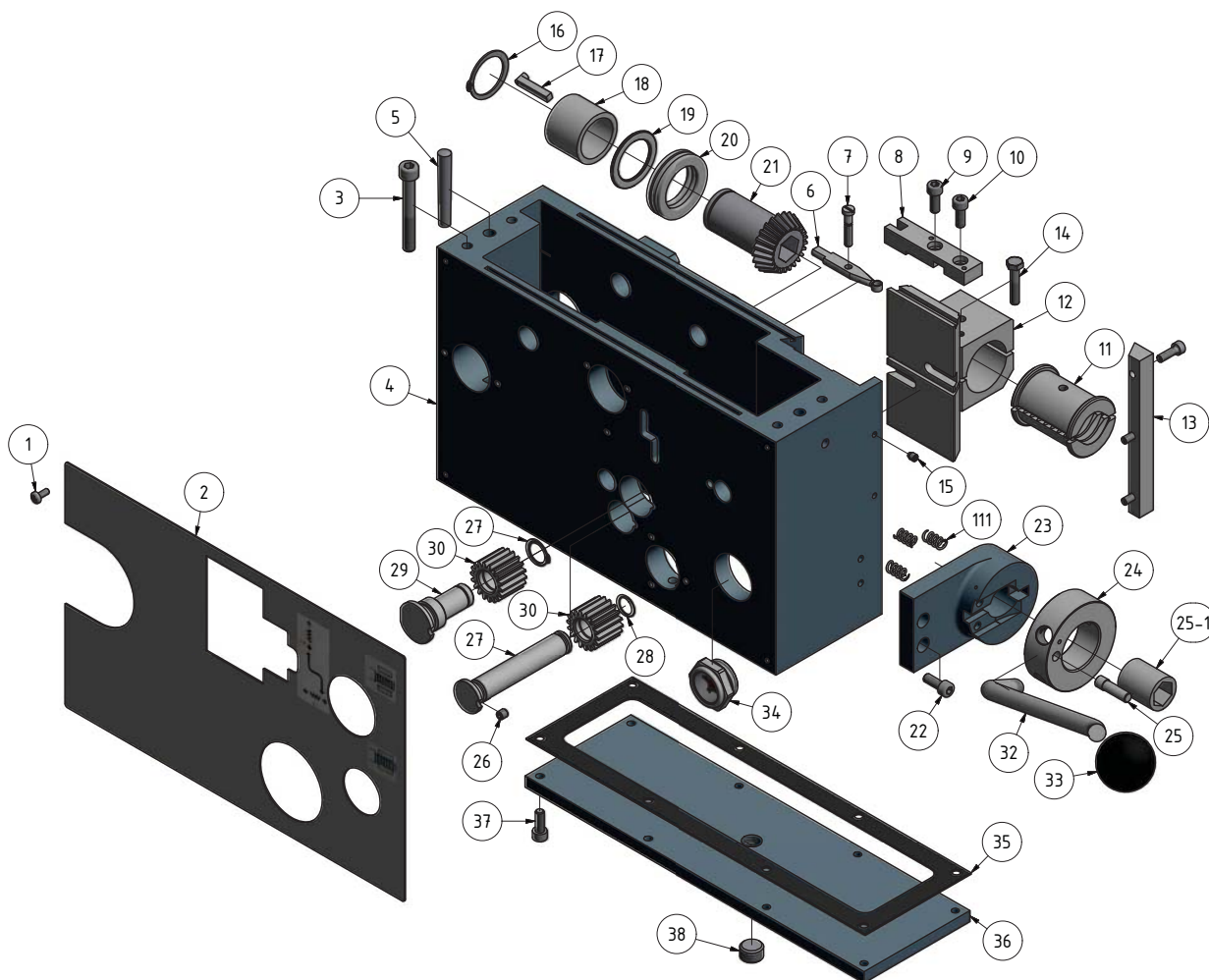
TH4210\_TH4210D\_TH4215D\_parts.fm

## U Bettschlitten 1-8 - Lathe saddle 1-8



Img. 1-21:

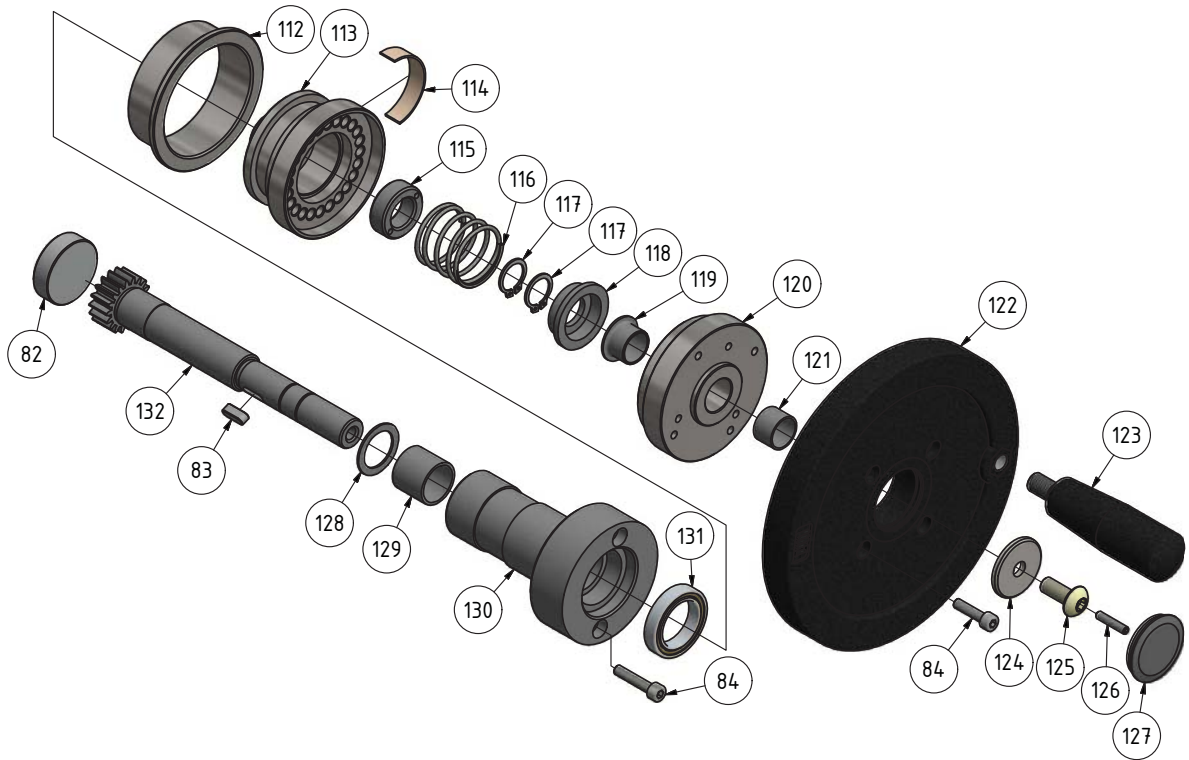
## V Bettschlitten 2-8 - Lathe saddle 2-8



Img. 1-22:

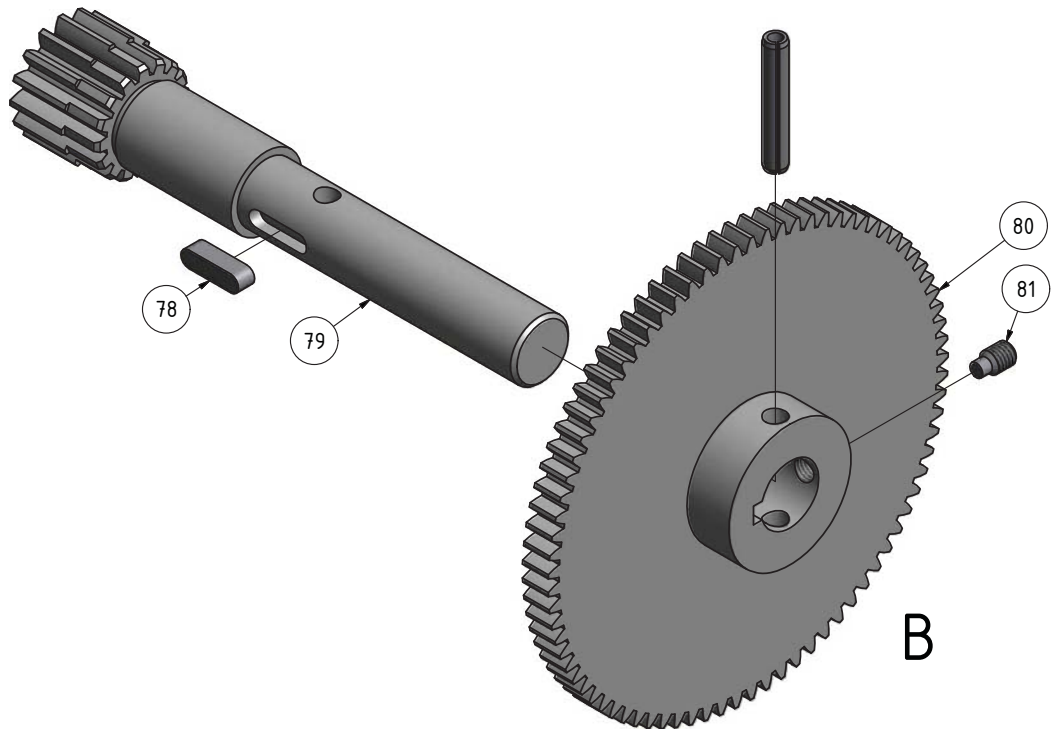
TH4210\_TH4210D\_TH4215D\_parts.fm

**W Bettschlitten 3-8 - Lathe saddle 3-8**



Img. 1-23:

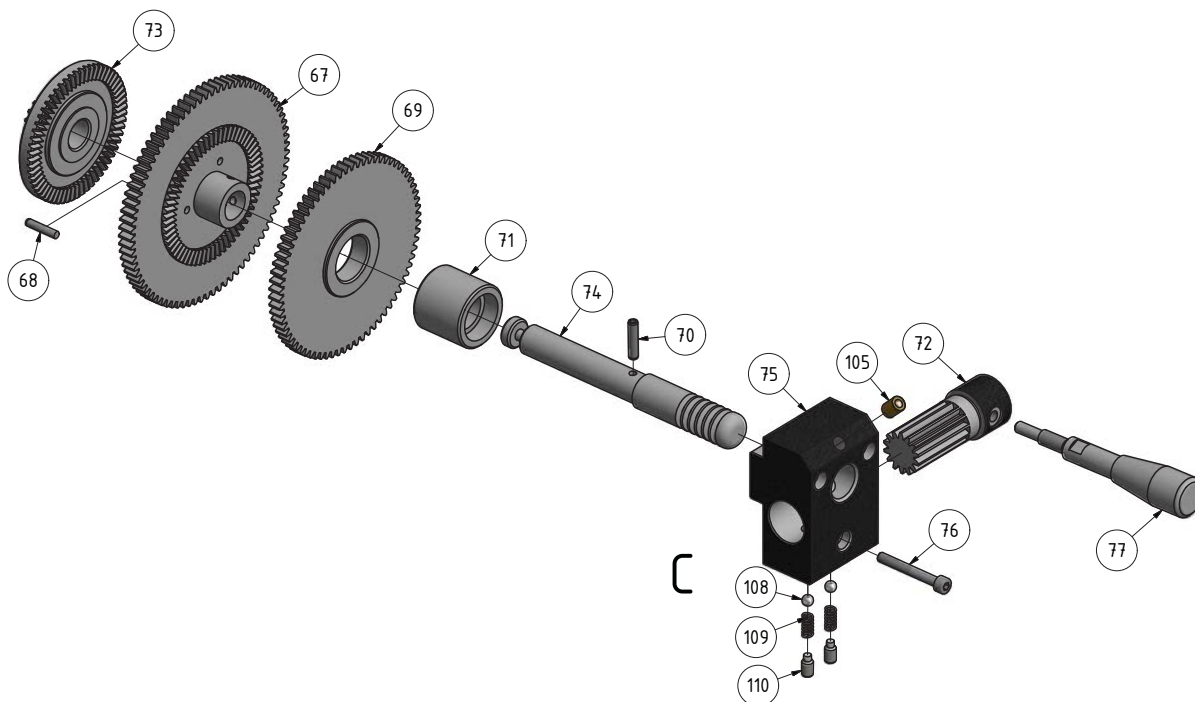
**X Bettschlitten 4-8 - Lathe saddle 4-8**



Img. 1-24:

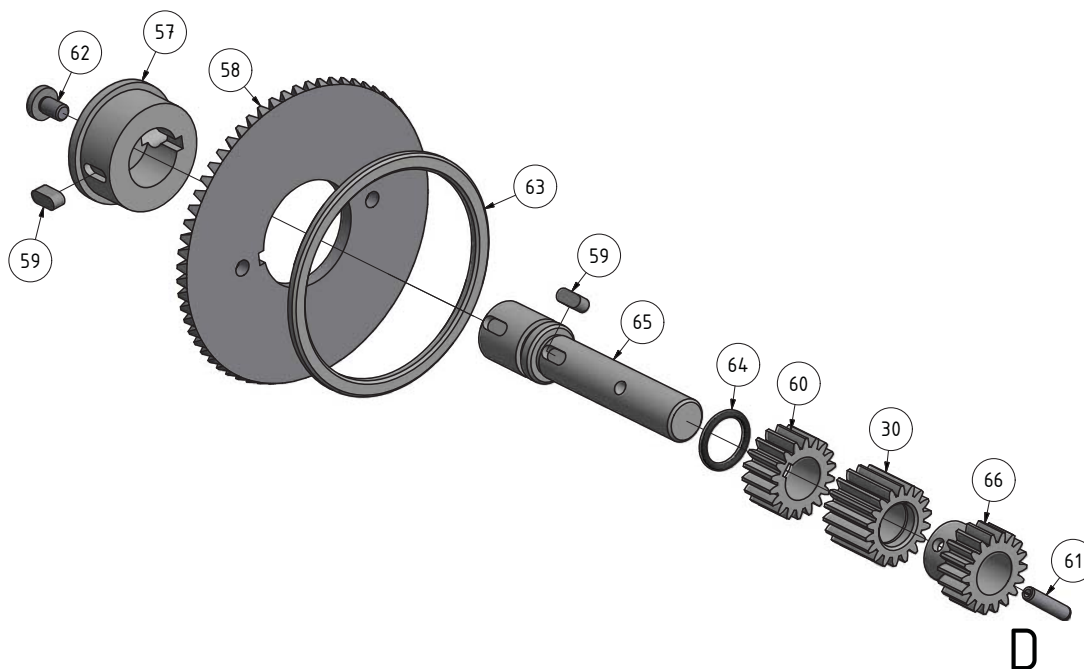
TH4210\_TH4210D\_TH4215D\_parts.fm

## Y Bettschlitten 5-8 - Lathe saddle 5-8



Img. 1-25:

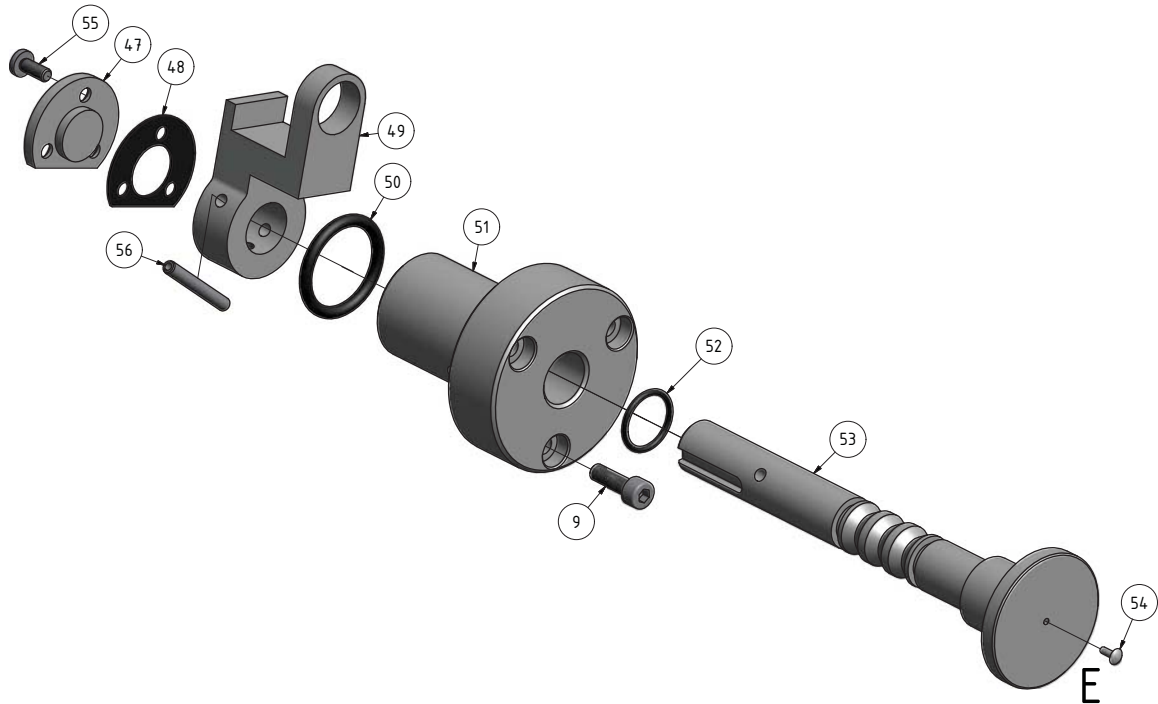
## Z Bettschlitten 6-8 - Lathe saddle 6-8



Img. 1-26:

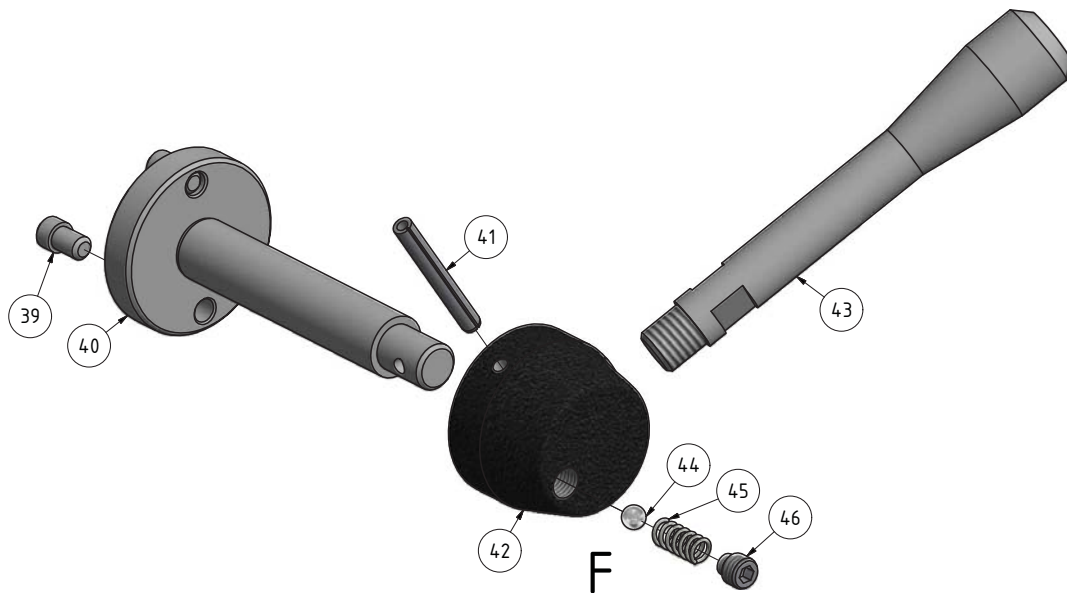
TH4210\_TH4210D\_TH4215D\_parts.fm

## AA Bettschlitten 7-8 - Lathe saddle 7-8



Img. 1-27:

## AB Bettschlitten 8-8 - Lathe saddle 8-8



Img. 1-28:

TH4210\_TH4210D\_TH4215D\_parts.fm

Ersatzteilliste Bettschlitten - Spare part list lathe saddle					
Pos.	Bezeichnung	Description	Menge Qty.	Grösse Size	Artikelnummer Item no.
1	Schraube	Screw	4	GB818-85/M4x10	
2	Platte	Name Plate	1		03401160402
3	Innensechskantschraube	Hexagon socket screw	4	GB70-85/M8x60	
4	Gehäuse	Apron Casting	1		03401160404
5	Stift	Pin	4	GB117-86/B8x60	
6	Hebel	Lever	1		03462050506
7	Bolzen	Bolt	1		
8	Anschlag	Stopper	1		03462050508

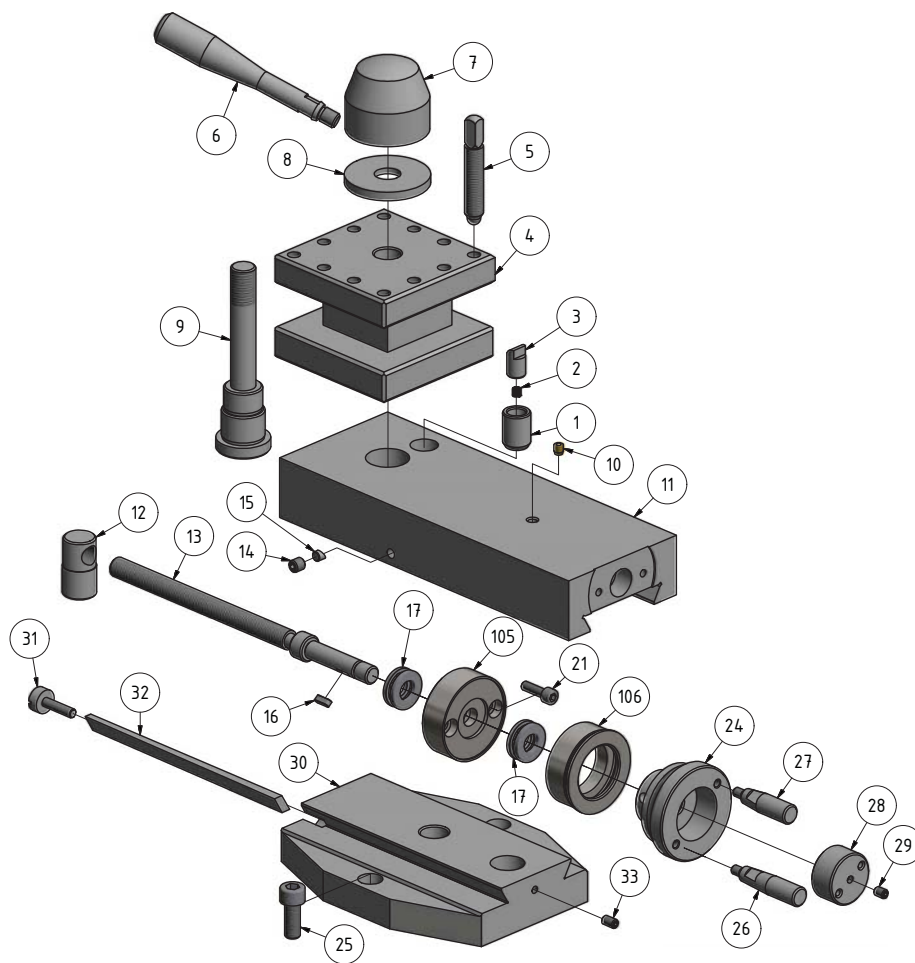
Ersatzteilliste Bettschlitten - Spare part list lathe saddle

Pos.	Bezeichnung	Description	Menge Qty.	Grösse Size	Artikelnummer Item no.
9	Innensechskantschraube	Hexagon socket screw	1	GB70-85/M5x16	
10	Bolzen	Bolt	1	GB5782-86/M6x12	
11	Schlossmutter	Half Nut	1		03462050511
12	Halter Schlossmutter	Holder half nut	1		03462050512
13	Keilleiste	Gib	1		03462050513
14	Bolzen	Bolt	1	GB5782-86/M6x10	
15	Schraube	Hexagon socket screw	4	GB79-85/M5x6	
16	Sicherungsring	Clip	1	GB894.1-86/30	
17	Passfeder	Fitting key	1		
18	Hülse	Sleeve	1		03462050518
21	Zahnrad	Gear	1		03462050521
22	Innensechskantschraube	Hexagon socket screw	2	GB70-85/M6x16	
23	Schalterplatte	Switch Bracket	1		03462050523
24	Platte	Bracket	1		03462050524
25	Stift	Pin	1		
25-1	Buchse	Bushing	1		034620505251
26	Schraube	Hexagon socket screw	1	GB77-85/M6x6	
27	Welle	Shaft	1		03462050527
28	O-Ring	O-Ring	2	GB3452.1-82/ 11.2x2.62	
29	Welle	Shaft	1		03462050529
30	Zahnrad	Gear	2		03462050530
32	Hebel	Spindle Control Lever	1		03462050532
33	Knopf	Lever Bush	1		03462050533
34	Ölschauglas	Oil Glass	1		
35	Dichtung	Packing	1		03462050535
36	Abdeckung	Bottom Platte	1		03462050536
37	Innensechskantschraube	Hexagon socket screw	8	GB70-85/M5x16	
38	Ölablassschraube	Oil Plug	1	Q/ZB285.3/ R3/8"	
39	Stift	Pin	2		
40	Welle	Shaft	1		03462050540
41	Federstift	Spring Pin	1	GB879-86/4x42	
42	Hebelaufnahme	Lever Head	1		03462050542
43	Hebel	Handle	1		03462050543
44	Stahlkugel	Steel Ball	1	GB308-84/6.5	042KU65
45	Sicherungsring	Clip	1	GB896-86/8	
46	Schraube	Hexagon socket screw	1	GB77-85/M8x6	
47	Abdeckung	Cover	1		03462050547
48	Dichtung	Packing	1		03462050548
49	Gabel	Fork	1		03462050549
50	O-Ring	O-Ring	1	GB3452.1-82/ 25.8x3.55	
51	Hülse	Sleeve	1		03462050551
52	O-Ring	O-Ring	1	GB3452.1-82/16x1.8	
53	Welle	Shaft	1		03462050553
54	Niet	Rivet	1	GB827-86/2x6	
55	Schraube	Screw	3	GB818-85/M4x10	
56	Federstift	Spring Pin	1	GB879-86/4x30	
57	Antriebsbuchse	Input Bush	1		03462050557
58	Zahntrieb	Gear-Drive Level	1		03462050558
59	Passfeder	Key	2	GB1096-79/5x12	042P5512
60	Zahnrad	Gear	1		03462050560
61	Federstift	Spring Pin	1	GB879-86/5x22	
62	Schraube	Screw	1	GB818-85/M6x20	
63	Scheibe	Washer	1		03462050563
64	O-Ring	O-Ring	1	GB3452.1-82/ 11.2x2.62	
65	Welle	Shaft	1		03462050565
66	Zahnrad	Gear	1		03462050566
67	Zahnrad	Gear	1		03462050567
68	Stift	Pin	1	GB119-86/D4x20	
69	Zahnrad	Gear	1		03462050569
70	Federstift	Spring Pin	1	GB879-86/5x22	
71	Hülse	Sleeve	1		03462050571
72	Zahnwelle	Gear Shaft	1		03462050572
73	Zahnrad	Gear	1		03462050573
74	Welle	Shaft	1		03462050574
75	Aufnahme	Lever Head	1		03462050575
76	Innensechskantschraube	Hexagon socket screw	1	GB70-85/M5x40	
77	Hebel	Lever	1		03462050577
78	Passfeder	Key	1	GB1096-79/6x18	042P6618
79	Welle	Shaft	1		03401160479
80	Zahnrad	Gear	1		03462050580

TH4210\_TH4210D\_TH4215D\_parts.fm

Ersatzteilliste Bettschlitten - Spare part list lathe saddle					
Pos.	Bezeichnung	Description	Menge Qty.	Grösse Size	Artikelnummer Item no.
81	Schraube	Screw	1	GB78-85/M6x10	
82	Verschluss	Plug	1		
83	Scheibenfeder	Woodruff key	1	GB1099-79/5x6.5x16	
84	Innensechskantschraube	Hexagon socket screw	2	GB70-85/M5x25	
105	Schmiernippel	Lubrication cup	1	8	0340114
108	Stahlkugel	Steel ball	2	6mm	042KU06
109	Feder	Spring	2		
110	Gewindestift	Grub screw	2	ISO 4028/M6x12	
111	Feder	Spring	3		
112	Skalenring	Scale ring	1		034620505112
113	Buchse	Bushing	1		034620505113
114	Federblech	Spring plate	1		034620505114
115	Buchse	Bushing	1		
116	Feder	Spring	1		034620505116
117	Sicherungsring	Retaining ring	2	12	042SR12I
118	Ring	Ring	1		034620505118
119	Buchse	Bushing	1		034620505119
120	Flansch	Flange	1		034620505120
121	Buchse	Bushing	1		034620505121
122	Handrad	Hand wheel	1		034620505122
123	Handhebel	Hand lever	1		034620505123
124	Scheibe	Washer	1		
125	Schraube	Screw	1		
126	Gewindestift	Grub screw	1	M4x20	
127	Verschluss	Plug	1		034620505127
128	Ring	Ring	1		
129	Buchse	Bushing	1		
130	Flansch	Flange	1		
131	Kugellager	Ball bearing	1	61805	04061805R
132	Welle	Shaft	1		

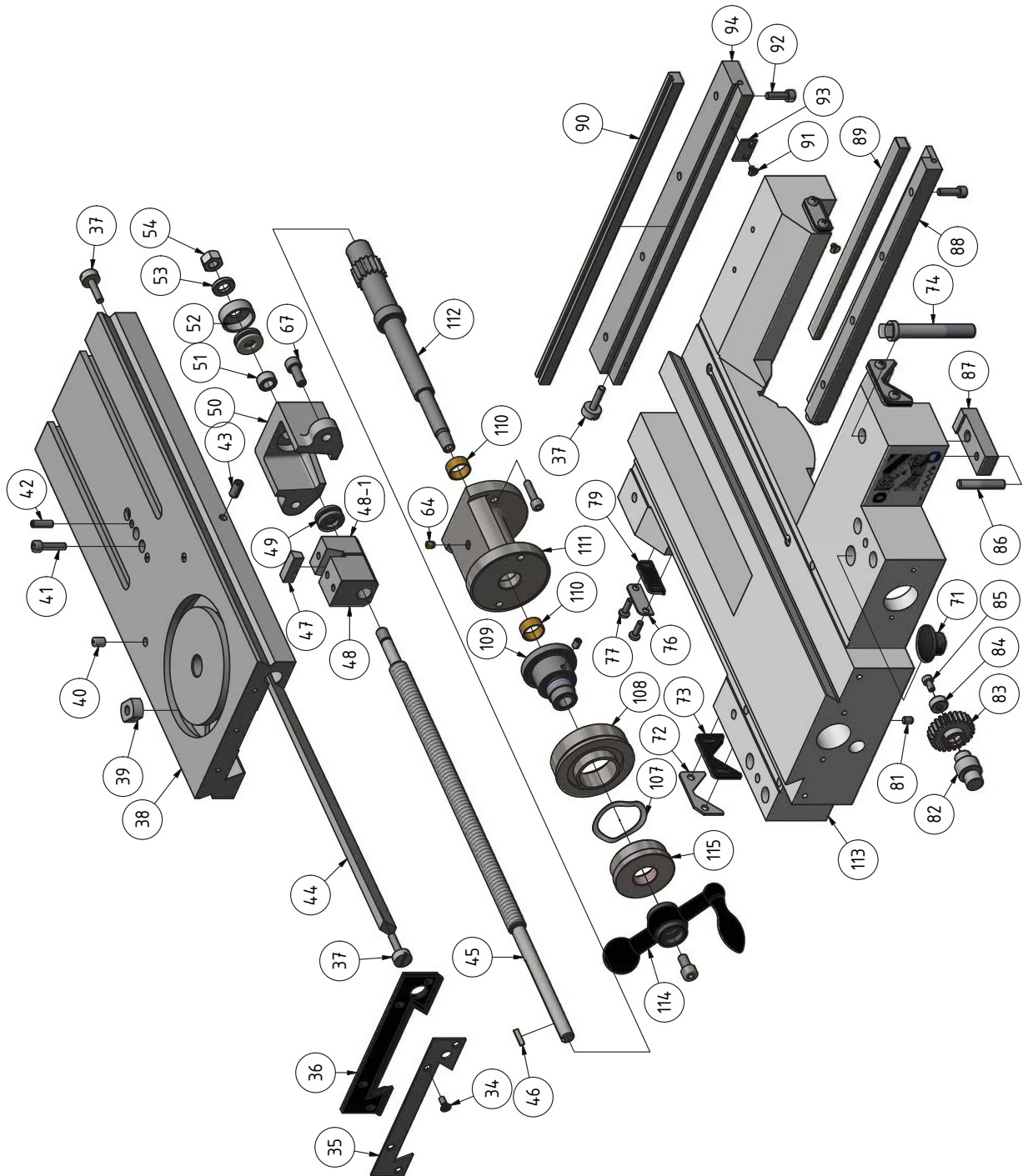
## AC Ober- und Planschlitten 1-2 - Top slide and cross slide 1-2



Img. 1-29:



## AD Ober- und Planschlitten 2-2 - Top slide and compount slide 2-2



Img. 1-30:

Ersatzteilliste Plan- und Oberschlitten - Spare part list cross slide and top slide

Pos.	Bezeichnung	Description	Menge Qty.	Größe Size	Artikelnummer Item no.
1	Buchse	Bush	1		03462050701
2	Feder	Spring	1	GB2089-80/0.5x5x18	
3	Stift	Pin	1		03462050703
4	Stahlhalter	Tool Post	1		03462050704
5	Schraube	Screw	12	GB98-83/M10x50	
6	Klemmhebel	Clamp Handle	1		03462050706
7	Hebelaufnahme	Clamping Handle	1		03462050707
8	Scheibe	Washer	1		
9	Welle	Tool Post Shaft	1		03462050709

TH4210\_TH4210D\_TH4215D\_parts.fm

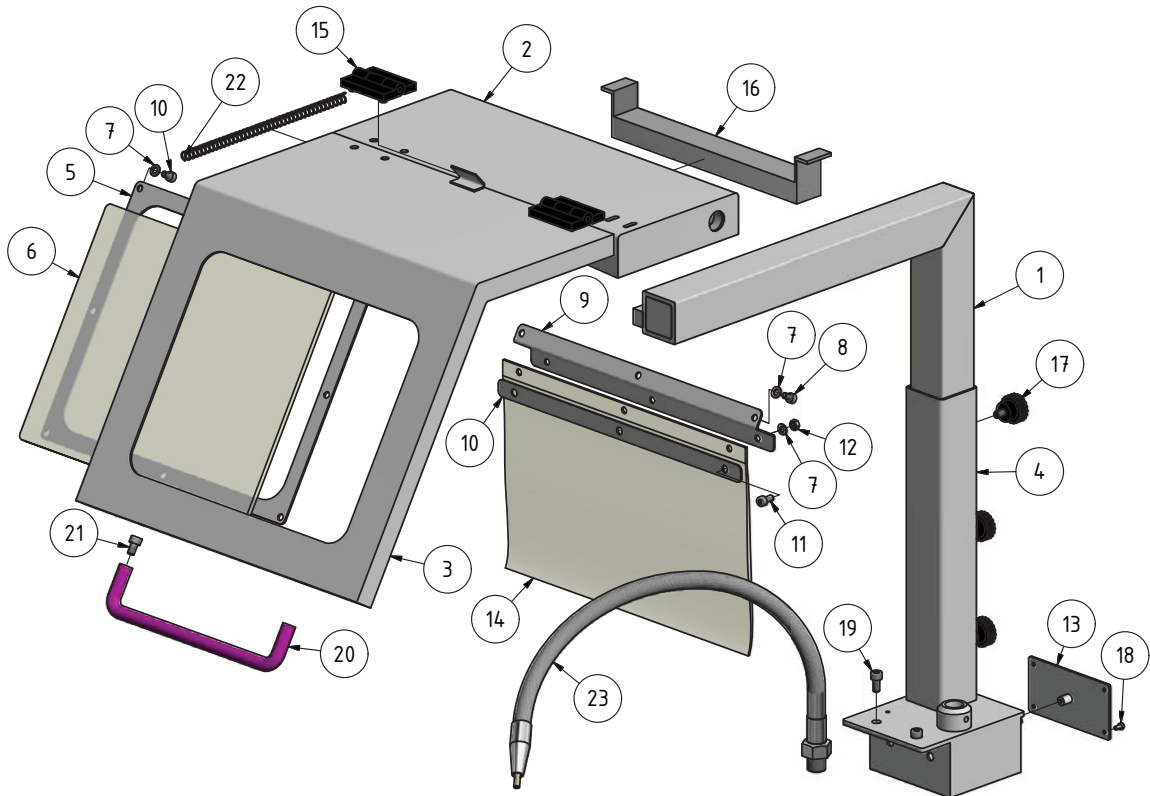
Ersatzteilliste Plan- und Oberschlitten - Spare part list cross slide and top slide

Pos.	Bezeichnung	Description	Menge Qty.	Grösse Size	Artikelnummer Item no.
10	Schmiernippel	Ball Cup	1	GB1155-79/8	0340114
11	Oberschlitten	Compound Rest	1		03462050711
12	Mutter	Nut	1		03462050712
13	Spindel	Feed Screw	1		03462050713
14	Schraube	Screw	1	GB77-85/M8x8	
15	Block	Bottom	1		
16	Passfeder	Key	1	GB1096-79/4x12	042P4412
17	Axiallager	Thrust Bearing	2	51101	04051101
20	Lagerbock	Seat	1		
21	Schraube	Screw	2	GB70-85/M6x20	
24	Hebelaufnahme	Handle	1		03462050724
25	Schraube	Screw	1	GB70-85/M10x25	
26	Hebel	Handle	1		03462050726
27	Hebel	Handle	1		03462050727
28	Schraubkappe	Screw Plug	1		03462050728
29	Schraube	Screw	1	GB77-85/M6x8	
30	Drehtisch	Swivel Table	1		03462050730
31	Schraube	Screw	1		03462050731
32	Keilleiste	Gib	1		03462050732
33	Schraube	Screw	1	GB77-85/M6x10	
34	Schraube	Screw	2	GB819-85/M5x12	
35	Abstreifer	Wiper Cover	1		03462050635
36	Abstreifer	Wiper	1		03462050636
37	Schraube	Screw	1		03462050637
38	Planschlitten	Cover-Cross Sliding	1		03401160638
39	T-Platte	T-Bracket	1		03462050639
40	Schmiernippel	Ball Cup	2	GB1155-79/8	0340114
41	Schraube	Screw	1	GB70-85/M6x25	
42	Schraube	Screw	1	GB77-85/M6x20	
43	Schraube	Screw	1	GB77-85/M8x16	
44	Keilleiste	Gib	1		03401160644
45	Spindel	Feed Screw	1		03462050645
46	Passfeder	Key	1	3x3x20	042P3320
47	Platte	Bracket	1		03462050647
48	Spindelmutter	Spindle nut	1		03462050648
48-1	Schnittstück	Taper	1		034620506481
49	Axiallager	Thrust Bearing	2	51101	04051101
50	Lagerbock	Bracket	1		03462050650
51	Abstandsring	Spacer	1		
52	Lagerabdeckung	Bearing Cover	1		03462050652
53	Platte	Bracket	1		
54	Klemmmutter	Clamping Nut	1	GB6175-86/M10	
64	Axiallager	Thrust Bearing	2	51103	04051103
67	Schraube	Screw	2	GB77-85/M8x20	
71	Verschluss	Plug	1		
72	Abstreifer	Wiper Cover	1		03462050672
73	Abstreifer	Wiper	1		03462050673
74	Klemmschraube	Clamp Screw	1		03462050674
75	Schraube	Screw	2	GB70-85/M6x20	
76	Abstreifer	Wiper Cover	1		03462050676
77	Schraube	Screw	8	GB818-85/M5x16	
78	Passfeder	Key	1	GB1096-86/3x3x20	042P3320
79	Abstreifer	Wiper	1		03462050679
80	Bettschlitten	Carriage	1		
81	Schraube	Screw	1	GB77-85/M6x8	
82	Weille	Shaft	1		03462050682
83	Zahnrad	Gear	1		03462050683
84	Scheibe	Washer	1		
85	Schraube	Screw	1	GB70-85/M5x10	
86	Schraube	Support Screw	1		
87	Klemmblock	Clamp Block	1		03462050687
88	Klemmblock	Gib	1		03462050688
89	Klemmleiste	Gib	1		03462050689
90	Klemmleiste	Gib	1		03462050690
91	Schraube	Screw	1	GB68-85/M4x6	
92	Schraube	Screw	8	GB70-85/M6x20	
93	Abdeckblech	Baffle	1		03462050693
94	Klemmblock	Gib	1		03462050694
105	Flansch	Flange	1		034620507105
106	Skalenring	Scala ring	1		034620507106
107	Federring	Spring ring	1		034620506107
108	Skalenring	Scala ring	1		034620506108

TH4210\_TH4210D\_TH4215D\_parts.fm

Ersatzteilliste Plan- und Oberschlitten - Spare part list cross slide and top slide					
Pos.	Bezeichnung	Description	Menge Qty.	Grösse Size	Artikelnummer Item no.
109	Buchse	Bushing	1		034620506109
110	Buchse	Bushing	2		
111	Flansch	Flange	1		034620506111
112	Welle	Shaft	1		034620506112
113	Führung	Guide	1		034620506113
114	Handhebel komplett	Handle complete	1		034620506114
115	Skalenring	Scala ring	1		034620506115

## AE Späneschutz - Chip protection



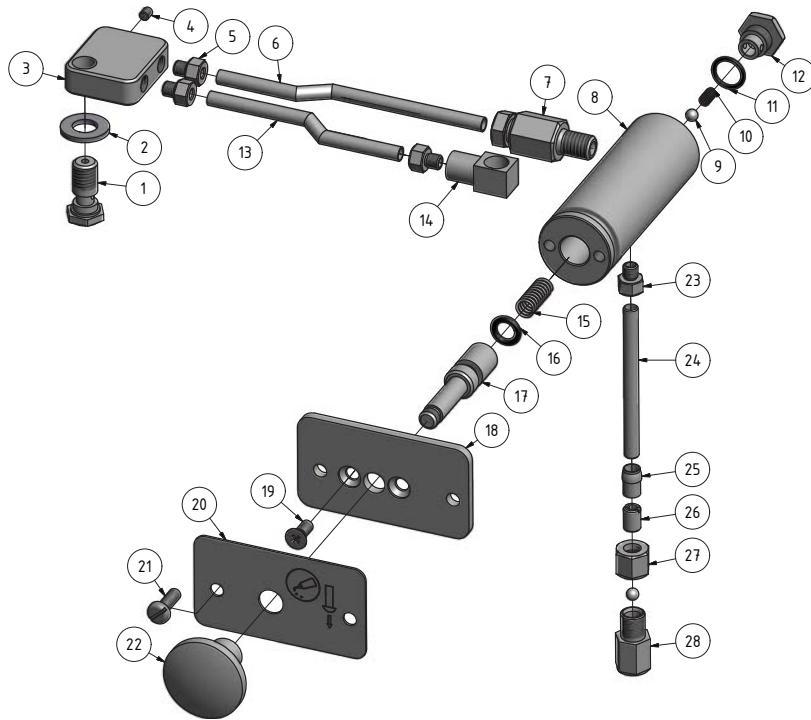
Img. 1-31:

Ersatzteilliste Späneschutz - Spare part list chip protection					
Pos.	Bezeichnung	Description	Menge Qty.	Grösse Size	Artikelnummer Item no.
1	Führung	Guide	1		
2	Platte	Plate	1		
3	Späneschutz	Chip guard	1		
4	Halter	Holder	1		
5	Klemmplatte	Clamping plate	1		
6	Schutzglass	Safety glass	1		034620501206
7	Scheibe	Washer	10	5	
8	Schraube	Screw	4	M5	
9	Platte	Plate	1		
10	Klemmplatte	Clamping plate	1		
11	Schraube	Screw	2	M5	
12	Sechskantmutter	Hexagon nut	2	M5	
13	Abdeckung	Cover	1		
14	Flexible Abdeckung	Flexible cover	1		
15	Scharnier	Hinger	2		
16	LED Lampe	LED Lamp	1	DC 24V - PGB-221-6W	
17	Klemmschraube	Clamping screw	2		
18	Innensechskantschraube	Socket head screw	4	ISO 4762 - M4 x 6	
19	Innensechskantschraube	Socket head screw	2	ISO 4762 - M6 x 12	

TH4210\_TH4210D\_TH4215D\_parts.fm

Ersatzteilliste Späneschutz - Spare part list chip protection					
Pos.	Bezeichnung	Description	Menge Qty.	Grösse Size	Artikelnummer Item no.
20	Griff	Handle	1		034620501220
21	Innensechskantschraube	Socket head screw	2	ISO 4762 - M6 x 10	
22	Feder	Spring	1		
23	Kühlmittelschlauch	Coolant hose	1		0340309
CPL	Späneschutz	Chip protection	1	komplett	0346205012CPL

## AF Zentralschmierung Bettschlitten - Central lubrication lathe saddle



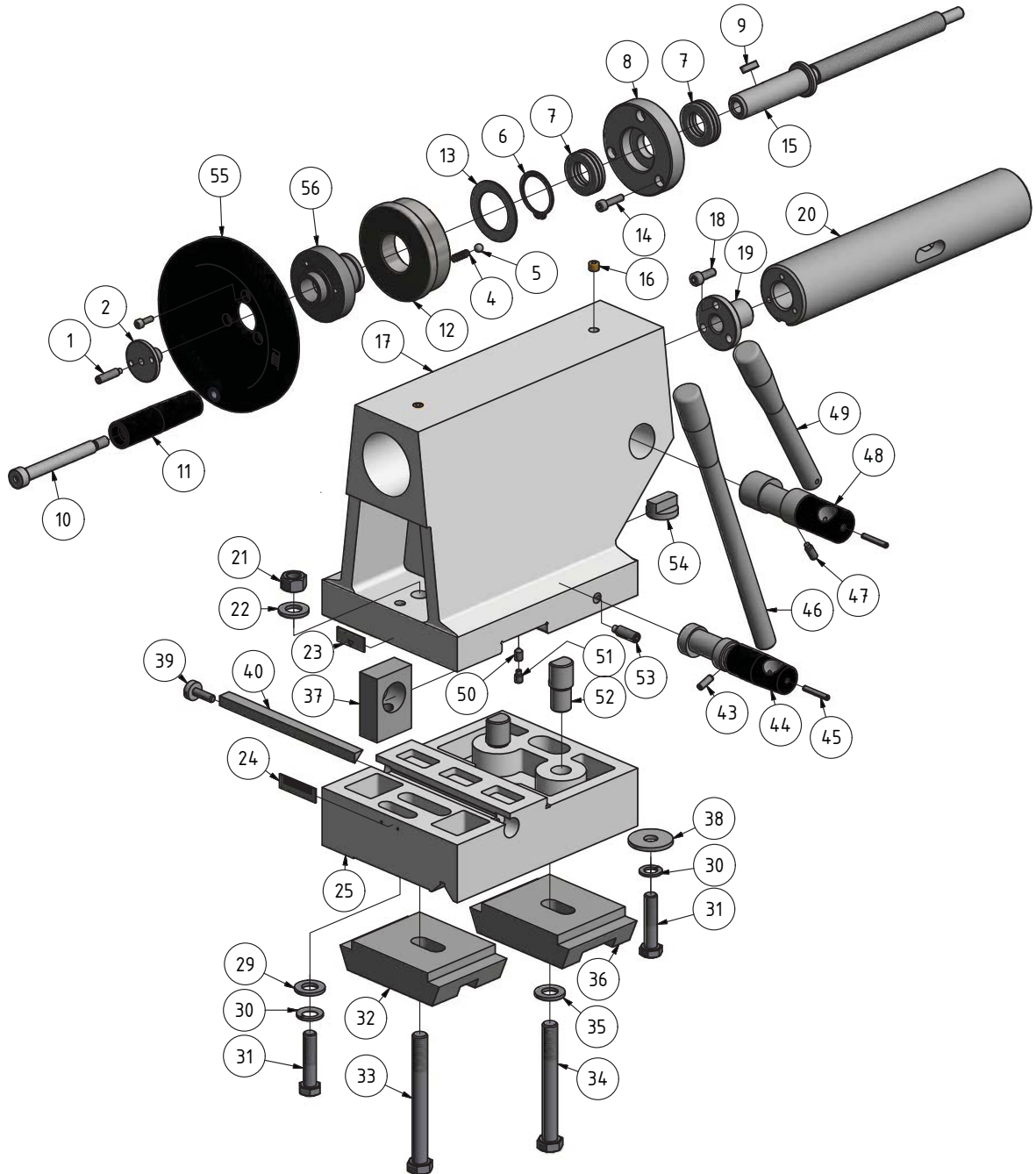
Img. 1-32:

Ersatzteilliste Zentralschmierung Bettschlitten - Spare part list central lubrication lathe saddle					
Pos.	Bezeichnung	Description	Menge Qty.	Grösse Size	Artikelnummer Item no.
1	Schraube	Proper Screw	1		
2	Scheibe	Washer	1	GB97.1-85/10	
3	Verteiler	Distribution	1		
4	Schraube	Screw	1	GB77-85/M4x5	
5	Verschraubung	Thimble Nut	2		
6	Rohr	Lubrication Tube	1	5	
7	Verschraubung	Prober Unit	1	5/21/8	
8	Pumpe	Pump	1		03401160508CPL
9	Stahlkugel	Ball	1	GB308-77/5	
10	Feder	Spring	1	GB2089-80/0.5x4x15	
11	O-Ring	O-Ring	1	GB3452/11.2x1.8	
12	Verschraubung	Plug	1		
13	Rohr	Lubrication Tube	1	5	
14	Anschluss	Joint	1		
15	Feder	Spring	1	GB2089-80/1x7x45	
16	O-Ring	O-Ring	1	GB3452/8x2.65	
17	Kolbe	Piston	1		
18	Platte	Plate	1		
19	Schraube	Screw	2	GB819-85/M5x12	
20	Platte	Name Plate	1		
21	Schraube	Screw	2	GB67-85/M5x15	
22	Knopf	Knob	1		
23	Verschraubung	Tie-in	1	6/21/8	
24	Rohr	Lubrication Tube	1	6x150	
25	Verschraubung	Tie-in	1		

TH4210\_TH4210D\_TH4215D\_parts.fm

Ersatzteilliste Zentralschmierung Bettschlitten - Spare part list central lubrication lathe saddle					
Pos.	Bezeichnung	Description	Menge Qty.	Grösse Size	Artikelnummer Item no.
26	Mutter	Nut	1		
27	Hüllrohr	Double Taper Sheath	1	4	
28	Ventil	Valve	1		
0	Zentralschmierung kplt.	Central lubrication complete			

## AG Reitstock - Tailstock

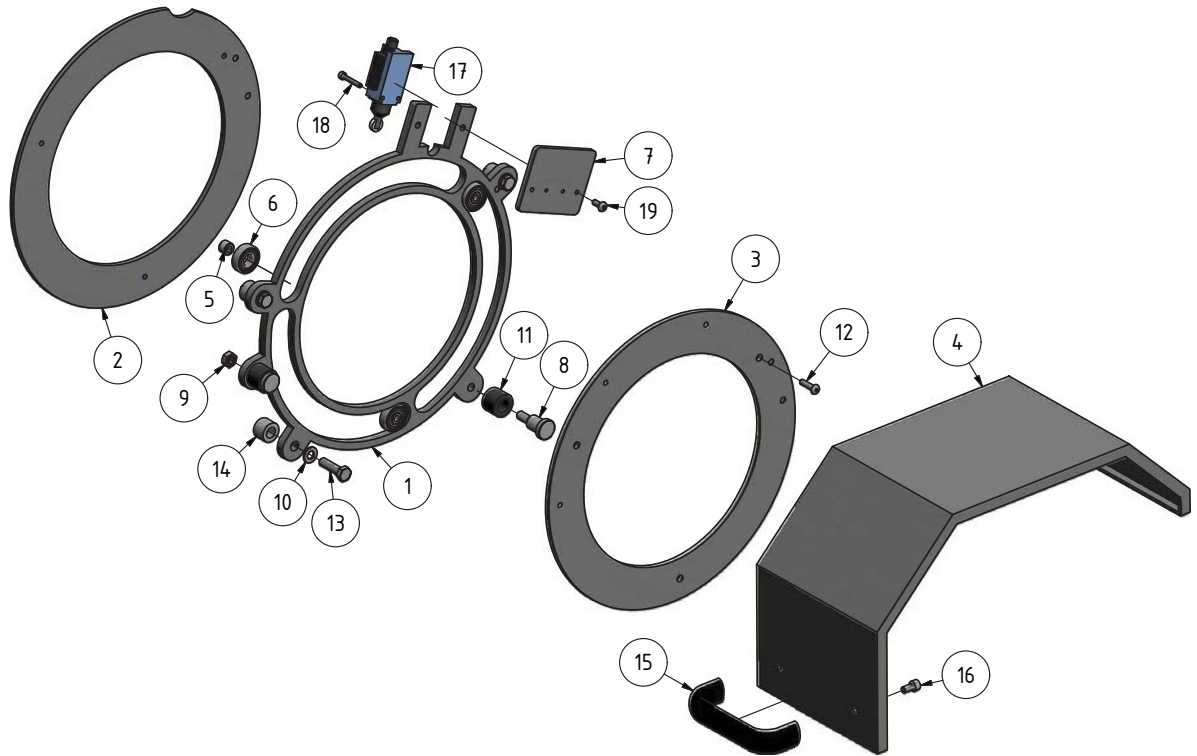


Img. 1-33:

TH4210\_TH4210D\_TH4215D\_parts.fm

Ersatzteilliste Reitstock - Spare part list tailstock					
Pos.	Bezeichnung	Description	Menge Qty.	Grösse Size	Artikelnummer Item no.
1	Schraube	Screw	1	GB78-85/5x25	
2	Verschlusschraube	Screw Plug	1		03462050902
4	Feder	Spring	1	GB2089-80/0.6x5x16	
5	Stahlkugel	Steel Ball	1	GB308-84/6.5	042KU65
6	Sicherungsring	Retaining Ring	1	GB894.1-86/32	042SR32W
7	Axiallager	Thrust Bearing	2	51104	04051104
8	Halterung	Bracket	1		03462050908
9	Passfeder	Key	1	GB1096-79/5x25	
10	Bolzen	Bolt	1		03462050910
11	Griff	Handle	1		03462050911
12	Scala	Dial	1		03462050912
13	Federring	Retaining Ring	1		
14	Schraube	Screw	3	GB70-85/M5x20	
15	Spindel	Feed Screw	1		03462050915
16	Schmiernippel	Oil Cup	2	GB1155-79/8	
17	Reitstock	Tailstock	1		03462050917
18	Schraube	Screw	3	GB70-85/M6x16	
19	Spindelmutter	Feed Nut	1		03401160915
20	Pinole	Quill	1		03462050920
21	Sechskantmutter	Hexagon Thick Nut	1	GB55-76/M12	
22	Scheibe	Washer	1	GB97-85/12	
23	Skala	Scale	1		
24	Skala	Scale	1		03462050924
25	Unterteil Teilstock	Tail Stock Base	1		03462050925
29	Scheibe	Washer	1	GB97.1-86/10	
30	Federring	Spring Washer	2	GB93-85/10	
31	Bolzen	Bolt	2	GB5780-86/M10x45	
32	Klemmplatte	Clamping block	1		03462050932
33	Bolzen	Bolt	1	GB5780-86/M12x110	
34	Bolzen	Bolt	1	GB5780-86/M12x100	
35	Scheibe	Washer	1	GB95-86/12	
36	Klemmblock	Clamping Block	1		03462050936
37	Zentrierstück	Adjusting Block	1		03462050937
38	Scheibe	Washer	1		
39	Schraube	Screw	1		03462050939
40	Keilleiste	Gib	1		03462050940
43	Federstift	Spring Pin	1	GB879-86/5x15	
44	Klemmbolzen	Clamping bolt	1		03462050944
45	Federstift	Spring Pin	1	GB879-86/4x25	
46	Klemmhebel	Clamping Lever	1		03462050946
47	Schraube	Socket Head Set Screw	1	GB77-85/M6x15	
48	Klemmwelle	Clamping Shaft	1		03462050948
49	Klemmhebel	Clamping Lever	1		03462050949
50	Schraube	Socket Head Set Screw	1	GB79-85/M6x10	
51	Schraube	Socket Head Set Screw	1	GB77-85/M6x10	
52	Welle	Shaft	1		03462050952
53	Schraube	Socket Head Set Screw	1		
54	Passfeder	Key	1		
55	Handrad	Handle	1		03462050955
56	Flansch	Flange	1		03462050956

## AH Drehfutterschutz - Chuck protection

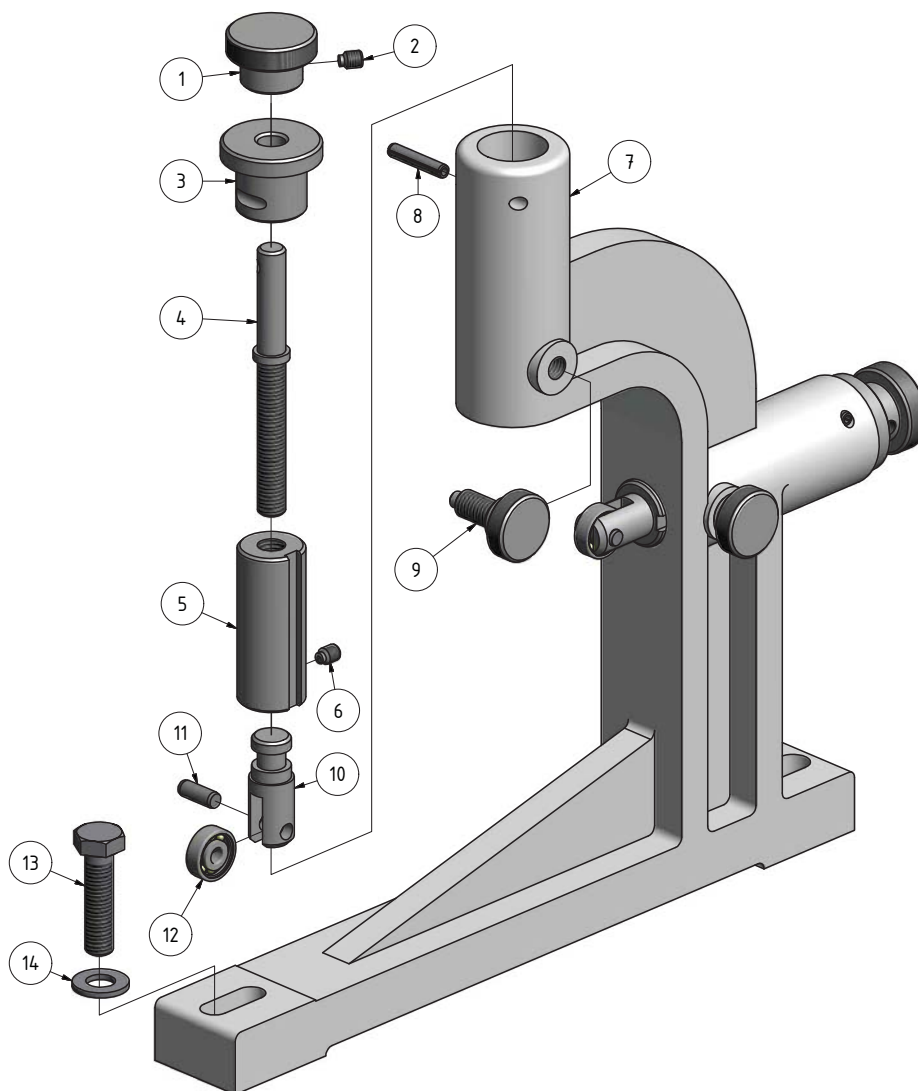


Img. 1-34:

Ersatzteile Drehfutterschutz - Spare parts chuck protection					
Pos.	Bezeichnung	Description	Menge Qty.	Grösse Size	Artikelnummer Item no.
1	Mittelring	Middle ring	1		
2	Ring links	Ring left	1		
3	Ring rechts	Ring right	1		
4	Drehfutterschutz	Lathe chuck cover	1		
5	Buchse	Bushing	3		03402050FS05
6	Kugellager	Ball bearing	3	6001	0406001R
7	Platte	Plate	1		
8	Bolzen	Bolt	2		
9	Sechskantmutter	Hexagon nut	2	M8	
10	Federscheibe	Spring washer	5	8	
11	Hülse	Sleeve	2		
12	Schraube	Screw	3	M5X20	
13	Sechskantmutter	Hexagon nut	3	M8X35	
14	Abstandshülse	Sleeve	3		
15	Griff	Handle	1		
16	Innensechskantschraube	Socket head screw	2	ISO 4762 - M5 x 8	
17	Endschalter	Limit switch	1	KEDU QKS7	
18	Innensechskantschraube	Socket head screw	2	ISO 4762 - M4 x 25	
19	Innensechskantschraube	Socket head screw	2	ISO 4762 - M4 x 12	
CPL	Drehfutterschutz	Chuck protection	1	komplett	03462050FS

TH4210\_TH4210D\_TH4215D\_parts.fm

## AI Mitlaufende Lünette - Follow rest



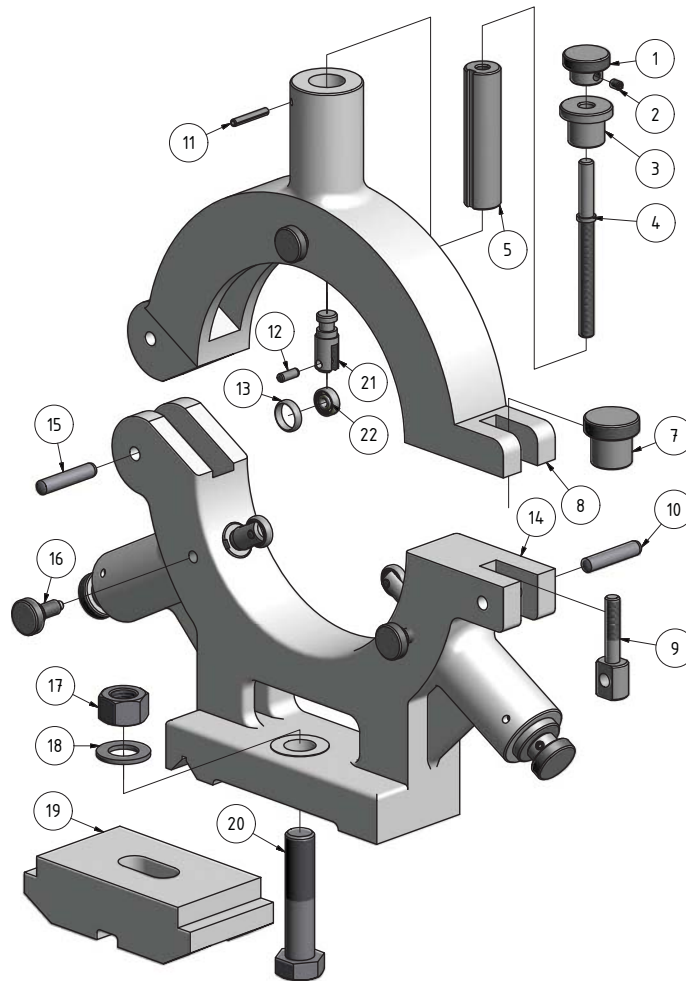
Img. 1-35:

Mitlaufende Lünette - Follow rest					
Pos.	Bezeichnung	Description	Menge Qty.	Grösse Size	Artikelnummer Item no.
1	Griff	Rotate Handle	2		
2	Schraube	Screw	2	GB78-85/M6x8	
3	Buchse	Bush	2		
4	Schraubenwelle	Screw Shaft	2		
5	Hülse	Sleeve	2		
6	Schraube	Screw	2	GB77-85/M6x6	
7	Lünette	Follow Rest	1		
8	Federstift	Spring Pin	2	GB879-86/5x26	
9	Schraube	Limited Screw	2		
10	Welle	Support Shaft	2		
11	Stift	Pin	2	GB119-86/6x16	
12	Lager	Bearing	2	626	
13	Bolzen	Bolt	2	GB5782-86/M10x40	
14	Schiebe	Washer	2	10	
	Mitlaufende Lünette kplt.	Follow rest complete	1		03462050LM

TH4210\_TH4210D\_TH4215D\_parts.fm



## AJ Feststehende Lünette - Steady rest

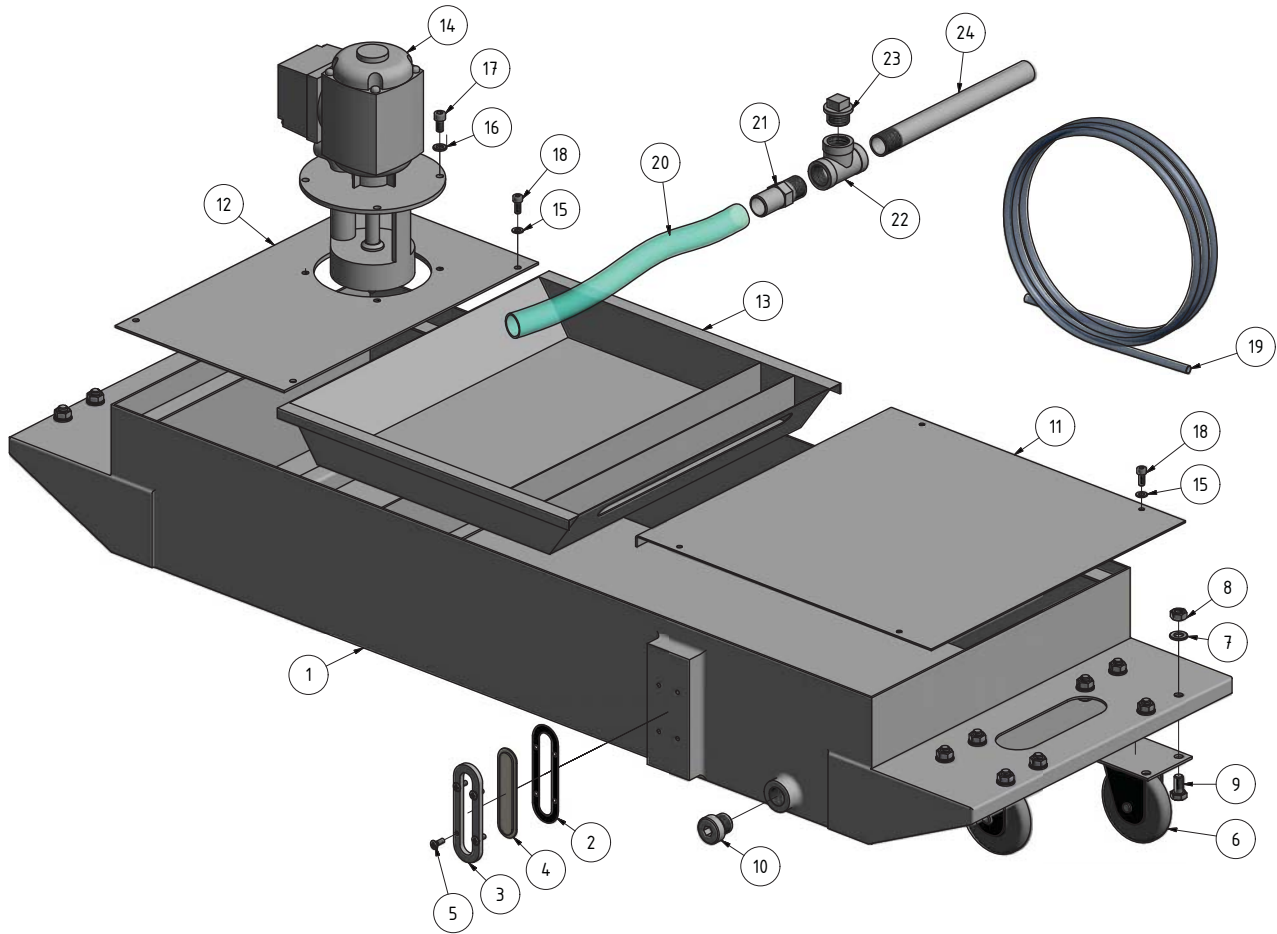


Img. 1-36:

Feststehende Lünette - Steady rest					
Pos.	Bezeichnung	Description	Menge Qty.	Grösse Size	Artikelnummer Item no.
1	Griff	Rotate Handle	2		
2	Schraube	Screw	2	GB78-85/M6x8	
3	Buchse	Bush	2		
4	Schraubenwelle	Screw Shaft	2		
5	Hülse	Sleeve	2		
7	Griff	Handle	1		
8	Oberteil Lünette	Upside of Steady Rest	1		
9	Klemmschraube	Clamping Screw	1		
10	Stift	Pin	1	GB119-86/10x50	
11	Federstift	Spring Pin	2	GB879-86/5x32	
12	Stift	Pin	1	GB119-86/6x20	
13	Buchse	Guard Bush	1		
14	Unterteil Lünette	Downside of Steady Rest	1		
15	Stift	Pin	1	GB119-86/10x50	
16	Schraube	Limited Screw	3		
17	Mutter	Nut	1	GB6170-86/M16	
18	Scheibe	Washer	1	GB97.1-86/16	
19	Klemmteil	Clamping Bracket	1		
20	Bolzen	Bolt	1	GB5780-86/M16x80	
21	Führungswelle	Support Shaft	2		
22	Lager	Bearing	2	626	
0	Festst. Lünette kplt.	Steady rest complete	1		03462050LF

TH4210\_TH4210D\_TH4215D\_parts.fm

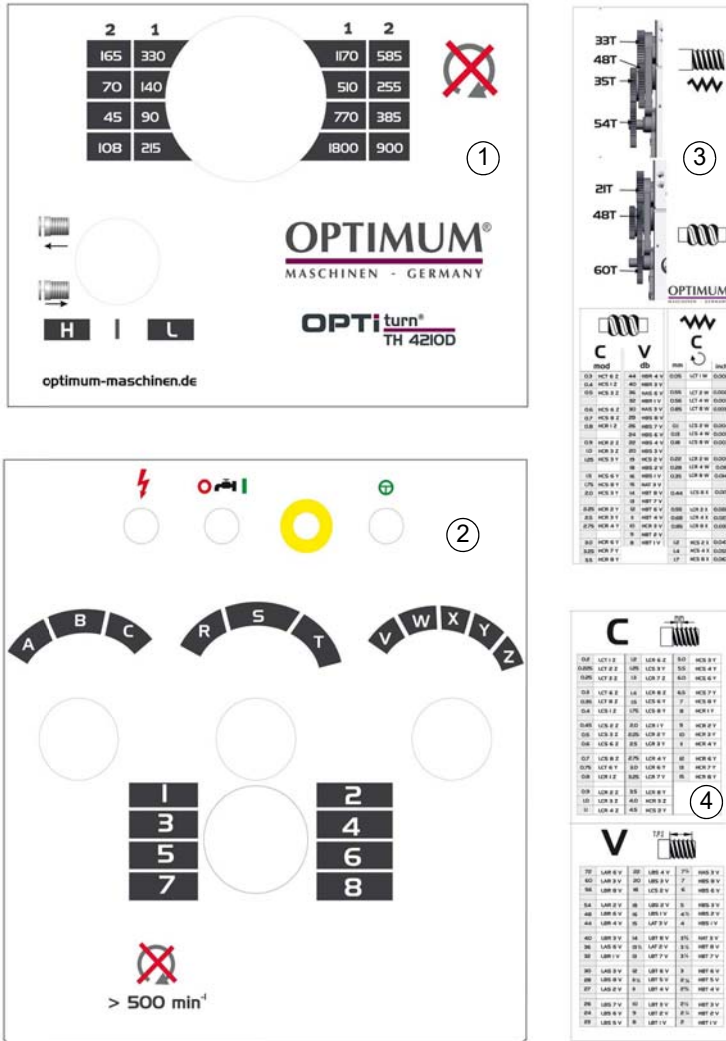
## AK Kühlmittelkühl extern - External coolant tank



Img. 1-37:

Kühlmittelkühl - Coolant tank					
Pos.	Bezeichnung	Description	Menge Qty.	Grösse Size	Artikelnummer Item no.
1	Kühlmittelbehälter	Coolant liquid tank	1		03401150CT01
2	Dichtung	Seal	1		
3	Halter Schauglas	Sight glass holder	1		
4	Schauglas	Sight glass	1		03401150CT04
5	Schraube	Screw	4	DIN 7047-M4x12	
6	Rolle	Roll	4		03401150CT06
7	Scheibe	Washer	16	DIN 125 - A 8,4	
8	Sechskantmutter	Hexagon nut	16	ISO 4032 - M8	
9	Sechskantschraube	Hexagon screw	16	ISO 4017 - M8 x 16	
10	Ablausschraube	Drain screw	1		03401150CT10
11	Blech	Sheet plate	1		03401150CT11
12	Motorplatte	Motor plate	1		03401150CT12
13	Sieb	Filter	1		03401150CT13
14	Kühlmittelpumpe	Coolant pump	1		03402615M2
15	Scheibe	Washer	8	DIN 125 - A 5,3	
16	Scheibe	Washer	4	DIN 125 - A 6,4	
17	Innensechskantschraube	Hexagon socket screw	4	ISO 4762 - M6 x 12	
18	Innensechskantschraube	Innensechskantschraube	8	ISO 4762 - M5 x 12	
19	Kühlmittelschlauch	Coolant hose	1		03401150CT19
20	Kühlmittelschlauch	Coolant hose	1		
21	Adapter	Adapter	1		
22	T-Stück	T-fitting	1		
23	Stopfen	Plug	1		
24	Rohr	Pipe	1		

## AL Maschinenschilder - Machine labels



Img. 1-38:

Maschinenschilder - Machine labels					
Pos.	Bezeichnung	Description	Menge Qty.	Grösse Size	Artikelnummer Item no.
1	Label Spindelgetriebe	Lable headstock	1	TH4210	03462050L01
1	Label Spindelgetriebe	Lable headstock	1	TH4210D	03462055L01
1	Label Spindelgetriebe	Lable headstock	1	TH4215D	03462070L01
2	Label Vorschubgetriebe	Lable feed gear	1	TH4210, TH4210D, TH4215D	03462050L02
3	Gewindeschneidtablelle	Tapping table	1		03462050L03
4	Vorschubtablelle	Feed table	1		03462050L04

TH4210\_TH4210D\_TH4215D\_parts.fm

## AO Wegmeßsystem - Path measurement system



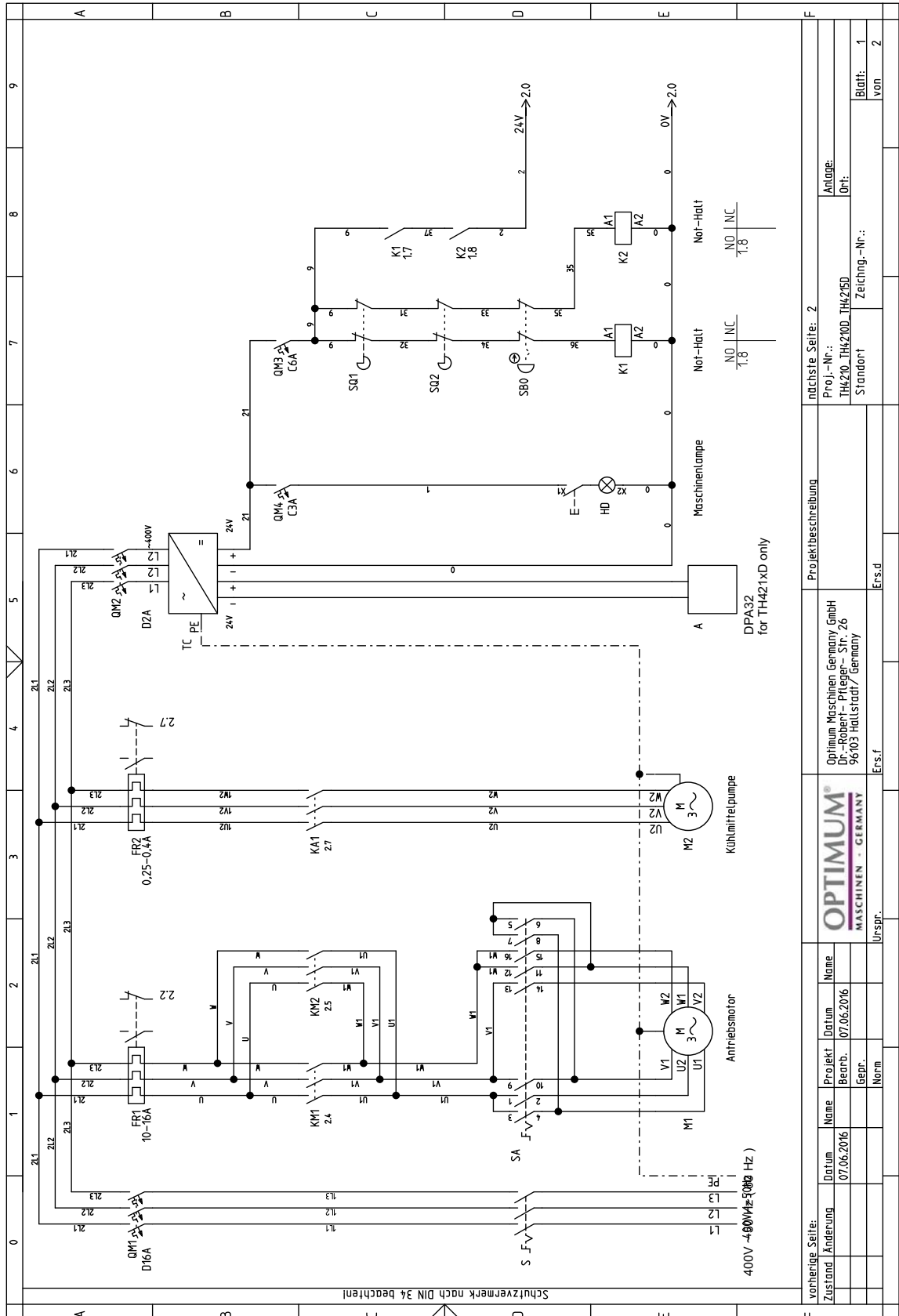
Ersatzteilliste Wegmeßsystem - Spare part list path measurement system

Pos.	Bezeichnung	Description	Menge Qty.	Grösse Size	Artikelnummer Item no.
	Digitalanzeige	Digital indicator	1	DPA32-3	03403027DPA32
2	Aktiver Lesekopf Magnetband X und Z <sub>0</sub> Achse	Active read head Magnetic tape X and Z <sub>0</sub> axis	2		3384035
1	TH4210D Kugelmessleiste MSS31 Z-Achse	TH4210D Ball measuring bar MSS31 Z axis	1		
1	TH4215D Kugelmessleiste MSS31 Z-Achse	TH4215D Ball measuring bar MSS31 Z axis	1		
	Magnetband X und Z <sub>0</sub> Achse	Magnetic tape X and Z <sub>0</sub> axis	2	1100mm	3383978

## 1.5 Schaltplan - Wiring diagram

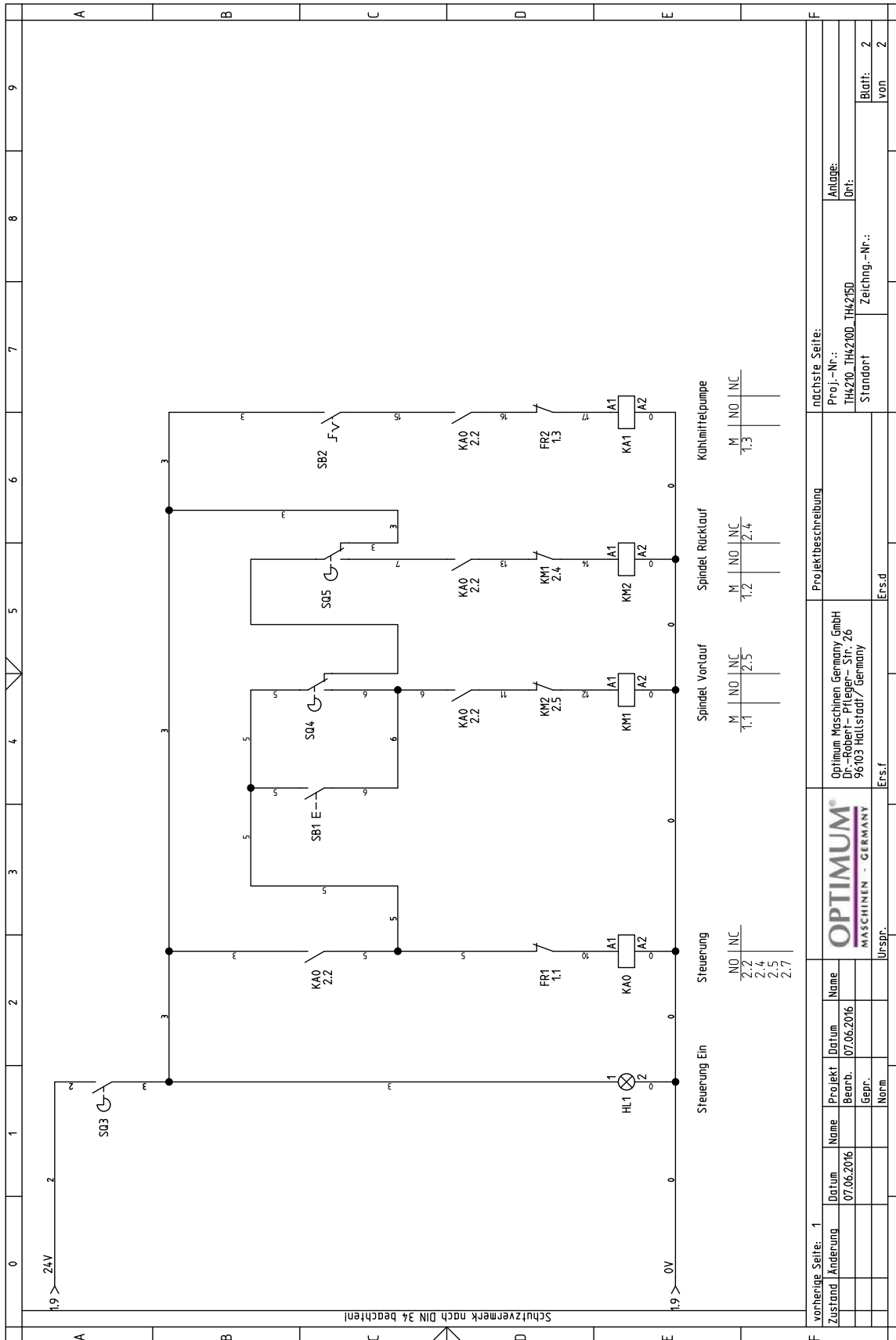
AM TH4210 | TH4210D | TH4215 | 1 - 2

TH4210\_TH4210D\_TH4215D\_parts.fm



vorherige Seite:		Projekt		Datum		Name	
Zustand	Änderung	Datum	Name	Bearb.	07.06.2016	Gepr.	
				Norm			
Urspr.		Ers.f		Ers.d		Blatt: 1 von 2	
OPTIMUM <sup>®</sup> MASCHINEN - GERMANY				Projektbeschreibung			
Optimum Maschinen Germany GmbH Optimum Platz 96103 Hallstadt / Germany				Anlage: TH4210_TH4210D_TH4215D			
DPA32 for TH421XD only				Standort			
nächste Seite: 2				Zeichng.-Nr.:			

AN TH4210 | TH4210D | TH4215 | 2 - 2










vorliegende Seite: 1 Zustand / Änderung	Projekt / Datum Name / Name Bearb. / Datum Gepr. / Gepr. Norm / Norm	OPTIMUM® MASCHINEN - GERMANY	Ers.f Ers.d	Projektbeschreibung Optimum Maschinen Germany GmbH Dr.-Robert-Pflege-Str. 26 96103 Hallstadt / Germany	nächste Seite: Proj.-Nr.: TH4210_TH4210D_TH4215D Anlauge: Ort: Zeichung.-Nr.: Standort Blatt: 2 von 2
--	--	---------------------------------	----------------	---	---

TH4210\_TH4210D\_TH4215D\_parts.fm

Ersatzteilliste Elektrische Bauteile - List of spare parts electrical components					
Pos.	Bezeichnung	Description	Menge Qty.	Grösse Size	Artikelnummer Item no.
A	Digitalpositionsanzeige	Digital position display	1	DPA 32-3	03403027DPA32
FR1	Motorschutzschalte	Motor safety switch	1	SIEMENS 3UA59/10-16A	03462050FR1
FR2	Motorschutzschalte	Motor safety switch	1	SIEMENS 3UA59/0,4-0,63A	03462050FR2
HD	Maschinenlampe	Machine lamp	1	LED 24VDC	03462050HD
HL1	Betriebskontrollleuchte	Work light	1	CL-100W/24VDC	03462050HL1
K1,K2	Not-Halt Relais	Emergency stopping relays	2	Schneider RSB1A120BD/24VDC	03462050K1
KA0	Steuerrelais	Control relay	1	Schneider RXM4AB/24VDC	03462050KA0
KA1	Motorschütz Kühlmittelpumpe	Coolant pump motor contactor	1	SIEMENS 3TH40	03462050KA1
KM1,KM2	Motorschütz	Motor contactor	2	SIEMENS 3TSS33/24VDC	03462050KM1
M1	Antriebsmotor zweistufig	Two steps drive motor	1	YD322M-8/4-3/4,5kW-400V-50HZ	03462050M1
M2	Motor Kühlmittelpumpe	Coolant pump motor	1	AB25-40W/400V/50HZ	03462050M2
QM1	Sicherungsautomat	Automatic fuse	1	Schneider OSM D16	03462050QM1
QM2	Sicherungsautomat	Automatic fuse	1	Schneider OSM D2	03462050QM2
QM3	Sicherungsautomat	Automatic fuse	1	Schneider OSM C6	03462050QM3
QM4	Sicherungsautomat	Automatic fuse	1	Schneider OSM C3	03462050QM4
S	Hauptschalte	Main switch	1	LW8GS-20/4	03462050S
SA	Stufenschalte	Step switch	1	LW8PS-25/M10T	03462050SA
SB0	Not-Halt Schlagschalte	Emergency-stop button	1	CE4T-10R-02	03462050SB0
SB1	Momenttaste	Direct run button	1	CP1-10B-10	03462050SB1
SB2	Drehschalte Kühlmittelpumpe	Coolant pump rotary switch	1	C2SS1-10B-10	03462050SB2
SQ1	Schalte Fussbremse	Bracke end switch	1	Kedu QKS7	03462050QKS7
SQ2	Schalte Drehfutterschutz	Lathe chuck safety switch	1	KEDU QKS7	03462050QKS7
SQ3	Schalte Riemenabdeckung	Belt cover safety switch	1	Kedu QKS8	03462050QKS8
SQ4	Drehrichtungsschalte Rückwärts	Reverse rotation switch	1	Kedu QKS7	03462050QKS7
SQ5	Drehrichtungsschalte Vorwärts	Clockwise rotation swtch	1	Kedu QKS7	03462050QKS7
TC	Netzteil	Power pack	1	Delta DRP0-24V/120W	03462050TC

TH4210\_TH4210D\_TH4215D\_parts.fm

Schmierstoffe Lubricant Lubrifiant	Viskosität Viscosity Viscosité ISO VG DIN 51519 mm <sup>2</sup> /s (cSt)	Kennzeichnu ng nach DIN 51502							
Getriebeöl Gear oil Huile de réducteur	VG 680	CLP 680	Aral Degol BG 680	BP Energol GR-XP 680	SPARTAN EP 680	Klüberoil GEM 1-680	Mobilgear 636	Shell Omala 680	Meropa 680
	VG 460	CLP 460	Aral Degol BG 460	BP Energol GR-XP 460	SPARTAN EP 460	Klüberoil GEM 1-460	Mobilgear 634	Shell Omala 460	Meropa 460
	VG 320	CLP 320	Aral Degol BG 320	BP Energol GR-XP 320	SPARTAN EP 320	Klüberoil GEM 1-320	Mobilgear 632	Shell Omala 320	Meropa 320
	VG 220	CLP 220	Aral Degol BG 220	BP Energol GR-XP 220	SPARTAN EP 220	Klüberoil GEM 1-220	Mobilgear 630	Shell Omala 220	Meropa 220
	VG 150	CLP 150	Aral Degol BG 150	BP Energol GR-XP 150	SPARTAN EP 150	Klüberoil GEM 1-150	Mobilgear 629	Shell Omala 150	Meropa 150
	VG 100	CLP 100	Aral Degol BG 100	BP Energol GR-XP 100	SPARTAN EP 100	Klüberoil GEM 1-100	Mobilgear 627	Shell Omala 100	Meropa 100
	VG 68	CLP 68	Aral Degol BG 68	BP Energol GR-XP 68	SPARTAN EP 68	Klüberoil GEM 1-68	Mobilgear 626	Shell Omala 68	Meropa 68
	VG 46	CLP 46	Aral Degol BG 46	BP Bartran 46	NUTO H 46 (HLP 46)	Klüberoil GEM 1-46	Mobil DTE 25	Shell Tellus S 46	Anubia EP 46
	VG 32	CLP 32	Aral Degol BG 32	BP Bartran 32	NUTO H 32 (HLP 32)	Klübersynth GEM 4- 32 N	Mobil DTE 24	Shell Tellus S 32	Anubia EP 32
Hydrauliköl Hydraulic oil Huile hydraulique	VG 32	CLP 32	Aral Vitam GF 32	BP Energol HLP HM 32	NUTO H 32 (HLP 32)	LAMORA HLP 32	Mobil Nuto HLP 32	Shell Tellus S2 M 32	Rando HD HLP 32
	VG 46	CLP 46	Aral Vitam GF 46	BP Energol HLP HM 46	NUTO H 46 (HLP 46)	LAMORA HLP 46	Mobil Nuto HLP 46	Shell Tellus S2 M 46	Rando HD HLP 46
Getriebefett Gear grease Graisse de réducteur		G 00 H-20	Aral FDP 00 (Na-verseift) Aralub MFL 00 (Li-verseift)	BP Energ grease PR-EP 00	FIBRAX EP 370 (Na-verseift)	MICROLUB E GB 00	Mobilux EP 004	Shell Alvania GL 00 (Li-verseift)	Marfak 00



oil-compare-list.fm

Spezialfette, wasserabweisend Special greases, water resistant Graisses spéciales, déperlant			Aral Aralub	Energrease PR 9143		ALTEMP Q NB 50 Klüberpaste ME 31-52	Mobilux EP 0 Mobil Greaserex 47		
Wälzlagerfett Bearing grease Graisse de roulement		K 3 K-20 (Li-verseift)	Aralub HL 3	BP Energrease LS 3	BEACON 3	CENTOPLE X 3	Mobilux 3	Shell Alvania R 3 Alvania G 3	Multifak Premium 3
Öle für Gleitbahnen Oils for slideways Huiles pour glissières	VG 68	CGLP 68	Aral Deganit BWX 68	BP Maccurat D68	ESSO Febis K68	LAMORA D 68	Mobil Vactra Oil No.2	Shell Tonna S2 M 68	Way lubricant X 68
Öle für Hochfrequenzspindeln Oils for Built-in spindles Huiles pour broches à haute vitesse	VG 68		Deol BG 68	Emergol HLP-D68	Spartan EP 68		Drucköl KLP 68-C	Shell Omala 68	
Fett für Zentralschmierung (Fließfett) Grease for central lubrication Graisse pour lubrification centrale	NLGI Klasse 000 NLGI class 000		ARALUB BAB 000	Grease EP 000	Shell Gadus S4 V45AC	CENTOPLE X GLP 500	Mobilux EP 023		Multifak 264 EP 000
Fett für Hochfrequenzspindeln Grease for Built-in spindles Graisse pour broches à haute vitesse	<p>METAFLUX-Fett-Paste (Grease paste) Nr. 70-8508          METAFLUX-Moly-Spray Nr. 70-82          Techno Service GmbH ; Detmolder Strasse 515 ; D-33605 Bielefeld ; (++49) 0521- 924440 ; <a href="http://www.metaflux-ts.de">www.metaflux-ts.de</a></p>								
Kühlschmiermittel Cooling lubricants Lubrifiants de refroidissement	Schneidöl Aquacut C1, 10 L Gebinde, Artikel Nr. 3530030 Cutting oil Aquacut C1, 10 L container, art.no. 3530030		Aral Emusol	BP Sevora	Esso Kutwell		Mobilcut	Shell Adrana	Chevron Soluble Oil B

oil-compare-list.fm