

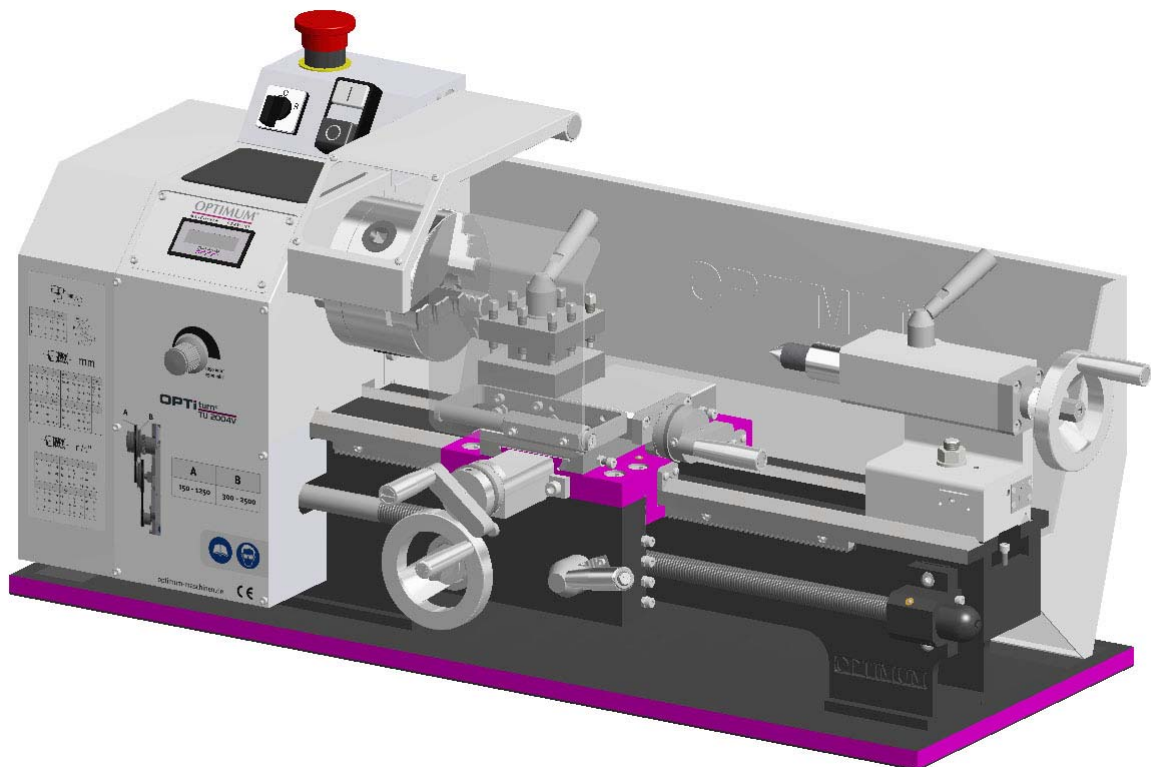
Spare parts Ersatzteile

Drehmaschine

Lathe

OPTiturn[®]
TU 2004V

3420310



1 Ersatzteile - Spare parts

1.1 Ersatzteilbestellung - Ordering spare parts

Bitte geben Sie folgendes an - Please indicate the following :

- Seriennummer - Serial No.
- Maschinenbezeichnung - Machines name
- Herstellungsdatum - Date of manufacture
- Artikelnummer - Article no.

Die Artikelnummer befindet sich in der Ersatzteilliste. *The article no. is located in the spare parts list.* Die Seriennummer befindet sich am Typschild. *The serial no. is on the rating plate.*

1.2 Hotline Ersatzteile - Spare parts Hotline



+49 (0) 951-96555 -118

ersatzteile@stuermer-maschinen.de



1.3 Service Hotline



+49 (0) 951-96555 -100

service@stuermer-maschinen.de

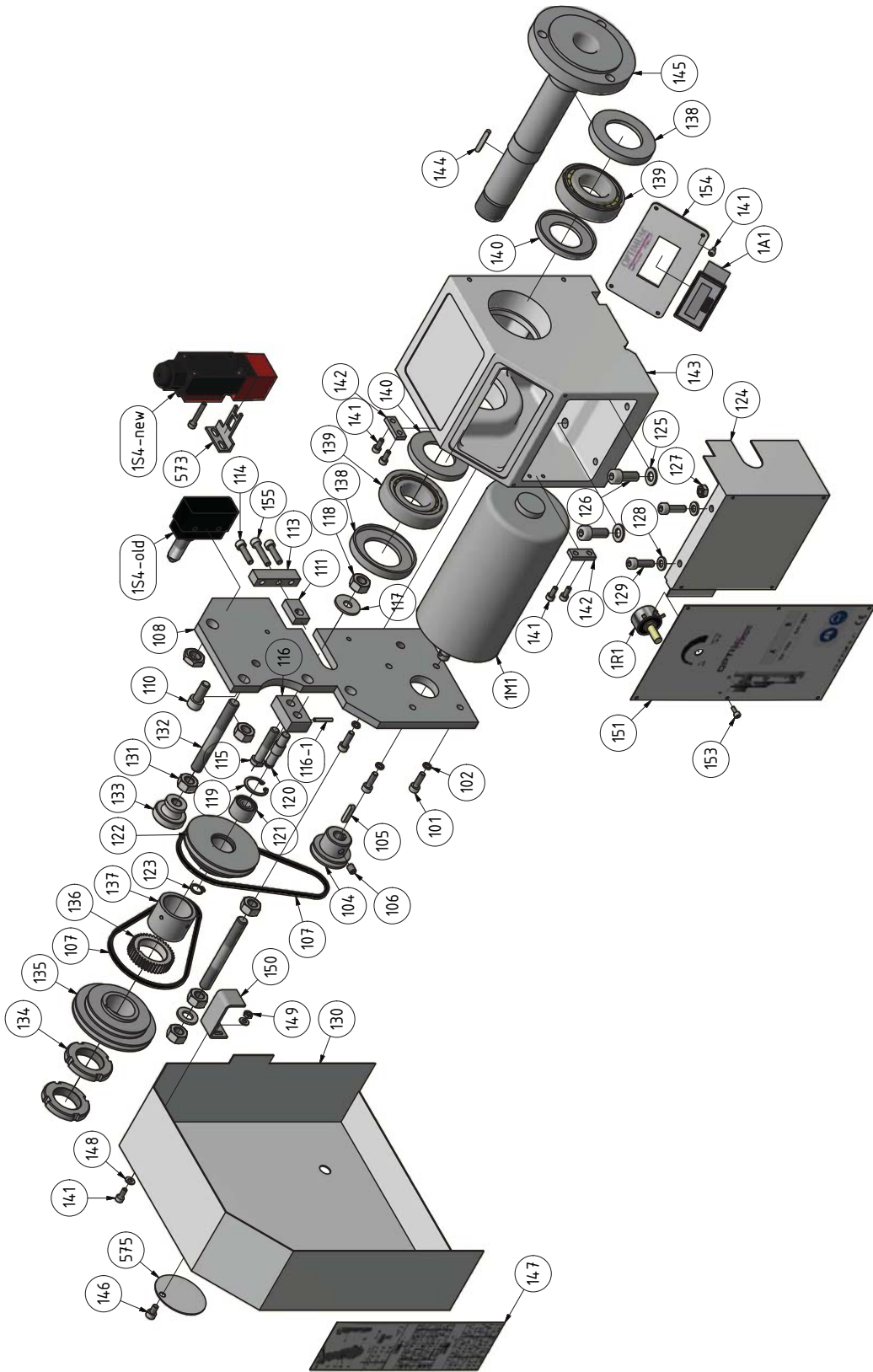


1.4 Elektrische Ersatzteile - Electrical spare parts

1.5 Schaltplan - Wiring diagram

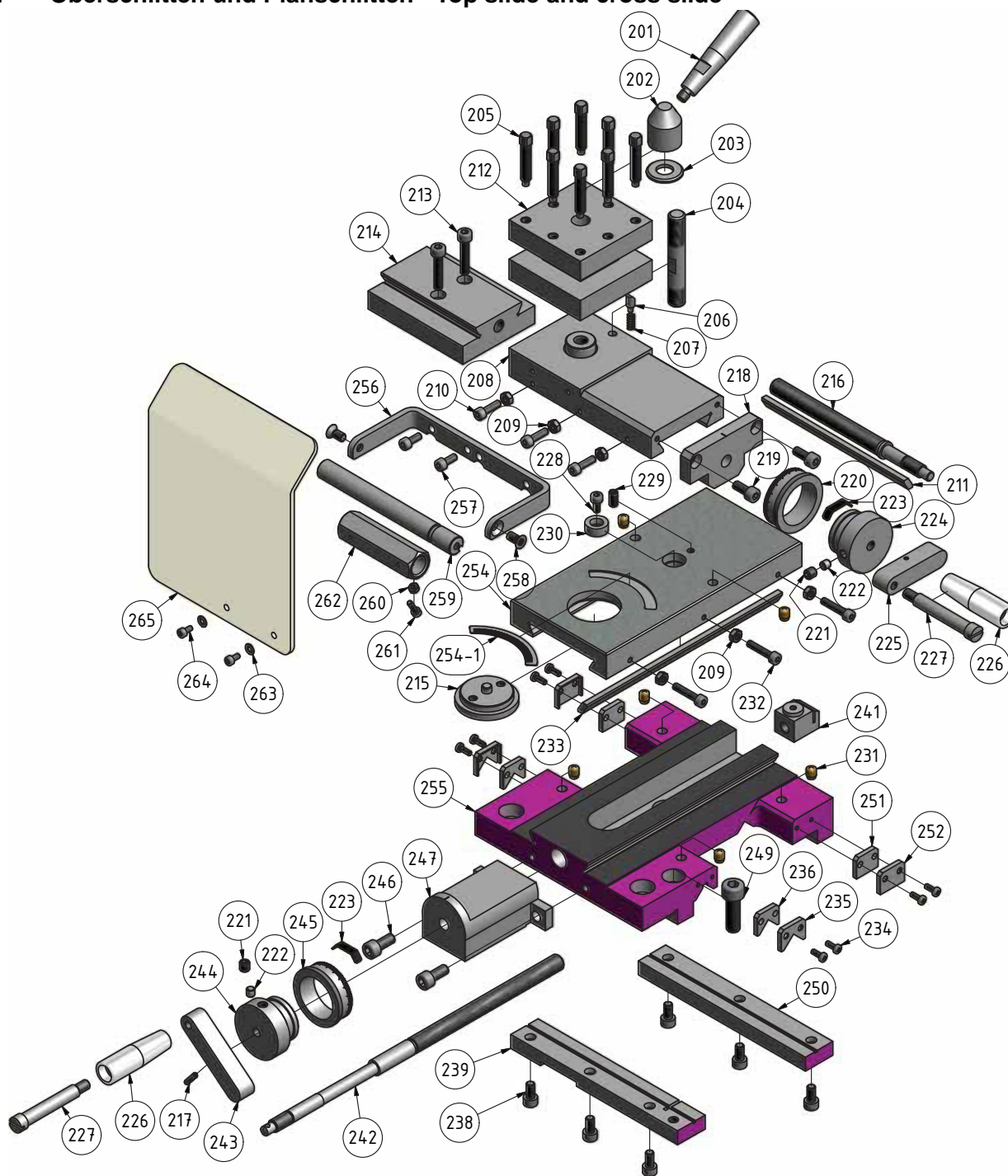
Der aktuelle Schaltplan mit Ersatzteilliste befindet sich im Schaltschrank der Drehmaschine. *The current circuit diagram and spare parts list is located in the control cabinet of the lathe.*

1.6 Antrieb - Drive



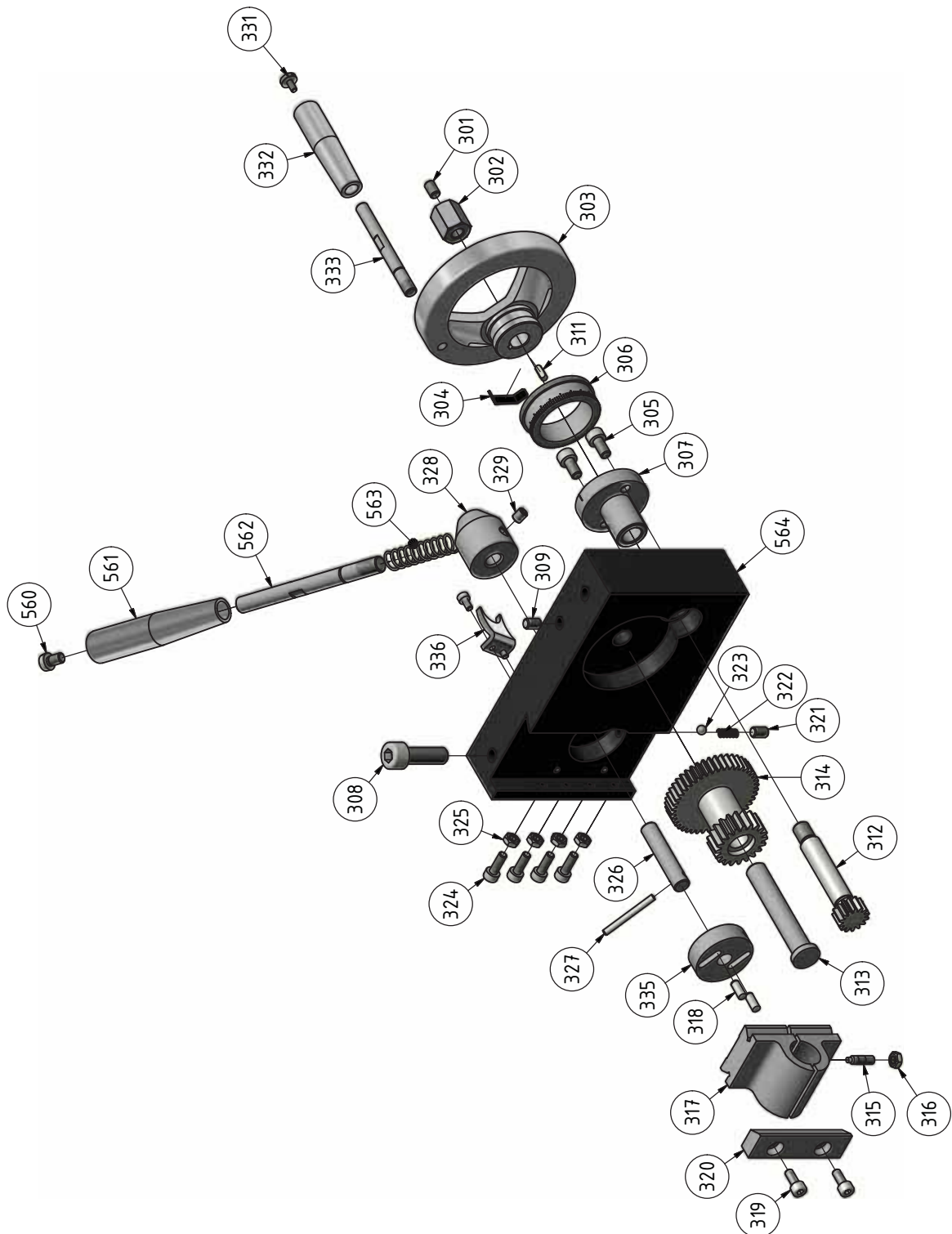
Img.1-1: Antrieb - Drive

1.7 Oberschlitten und Planschlitten - Top slide and cross slide



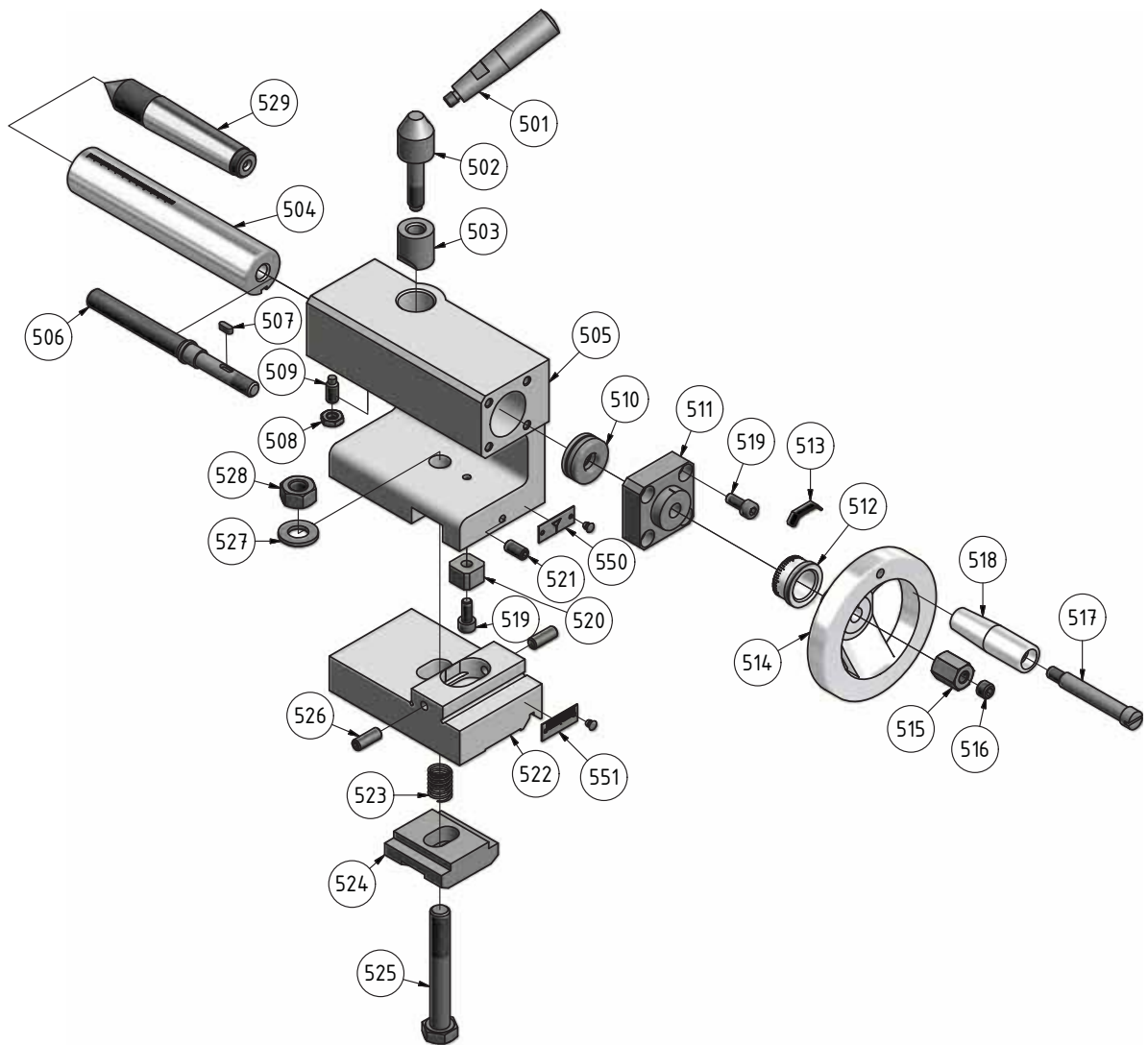
Img. 1-2: Oberschlitten und Planschlitten - Top slide and cross slide

1.8 Bettschlitten - Lathe saddle



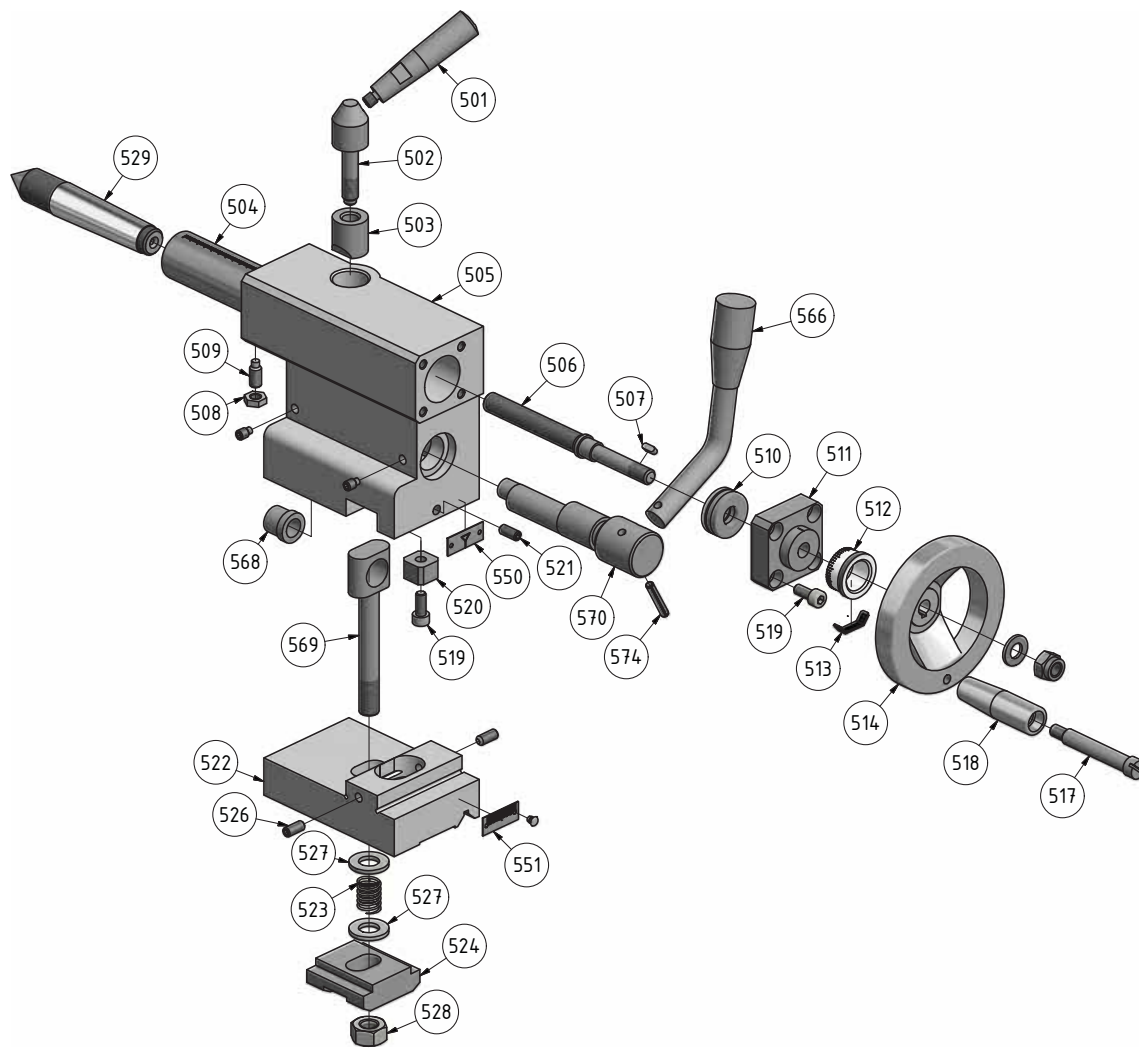
Img. 1-3: Bettschlitten - Lathe saddle

1.10 Reitstock - Tailstock, Version 1.0



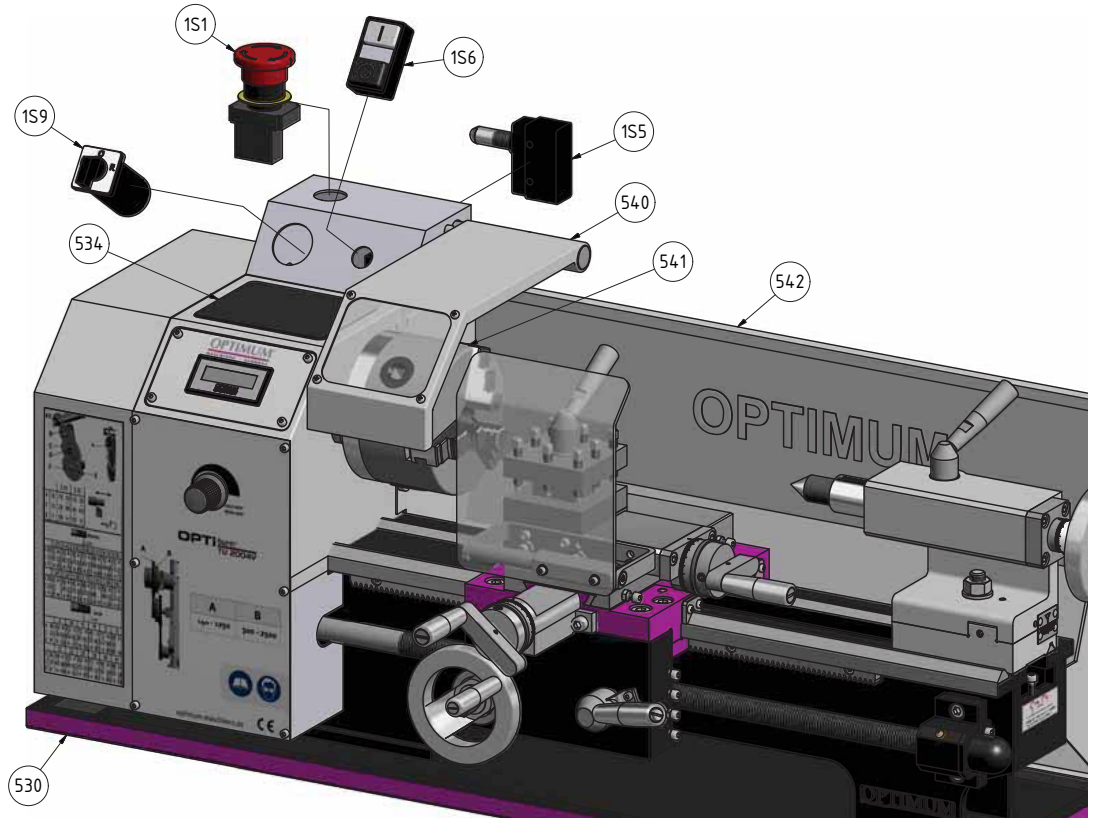
Img.1-5: Reitstock - Tailstock

1.11 Reitstock - Tailstock, Version 1.1

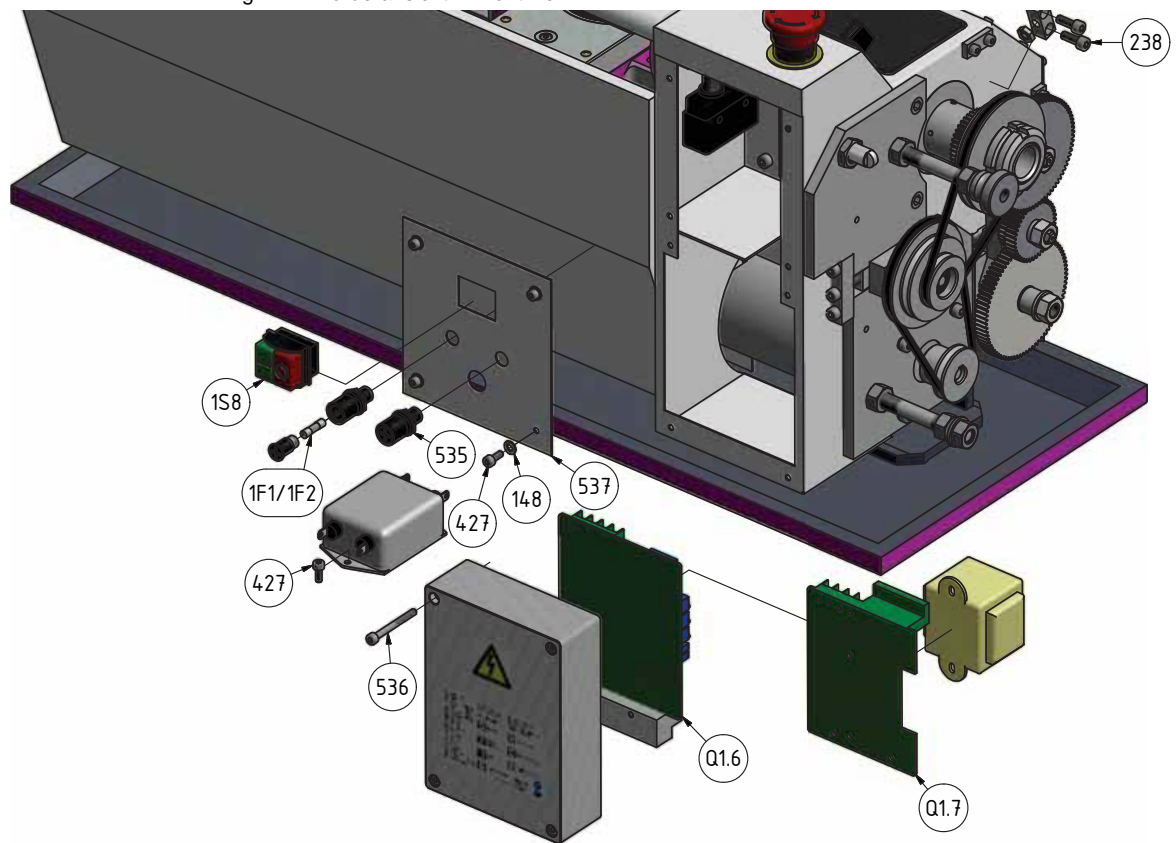


Img.1-6: Reitstock - Tailstock

1.12 Zubehör - Accessory

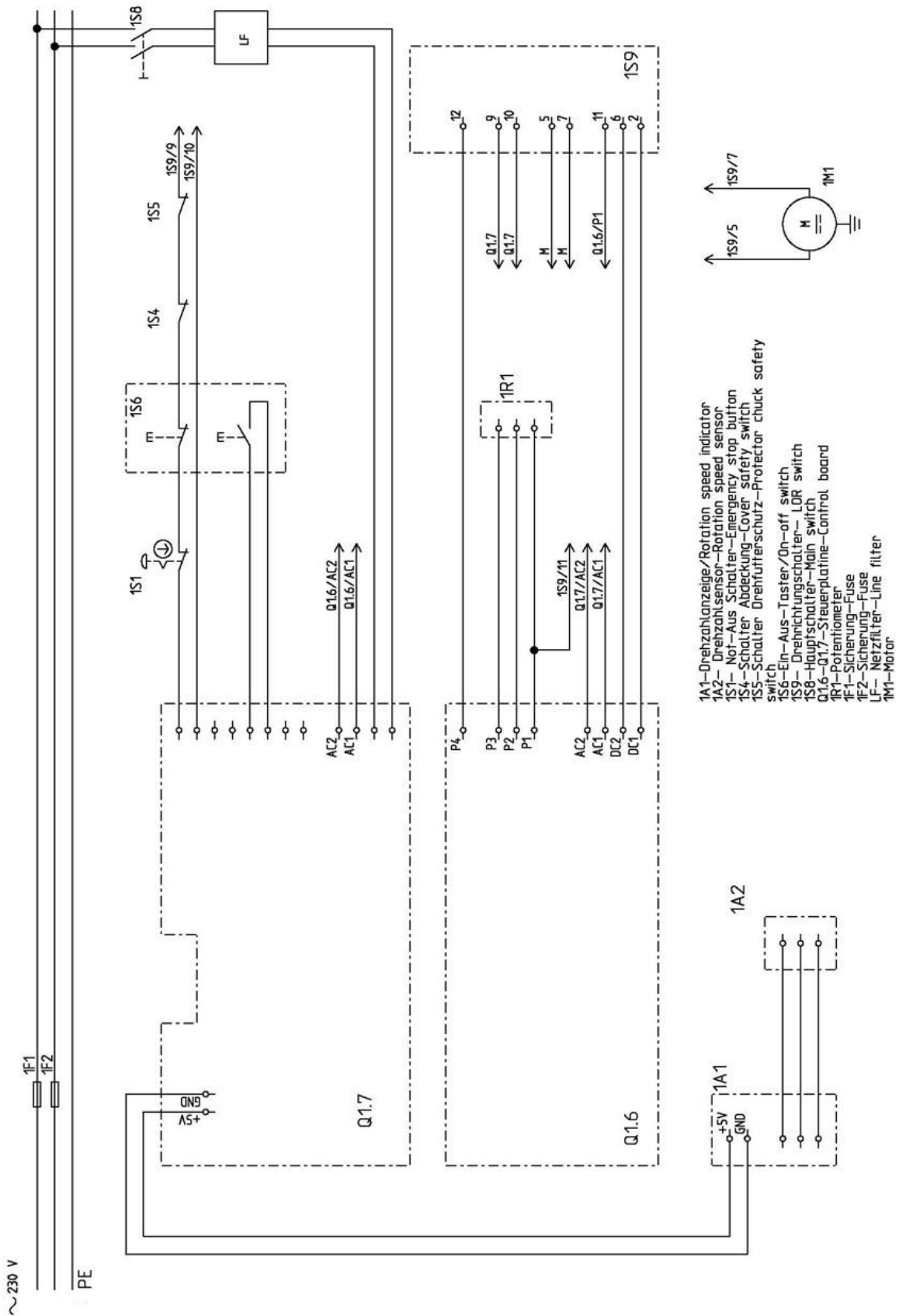


Img.1-7: Vorderansicht - Front view



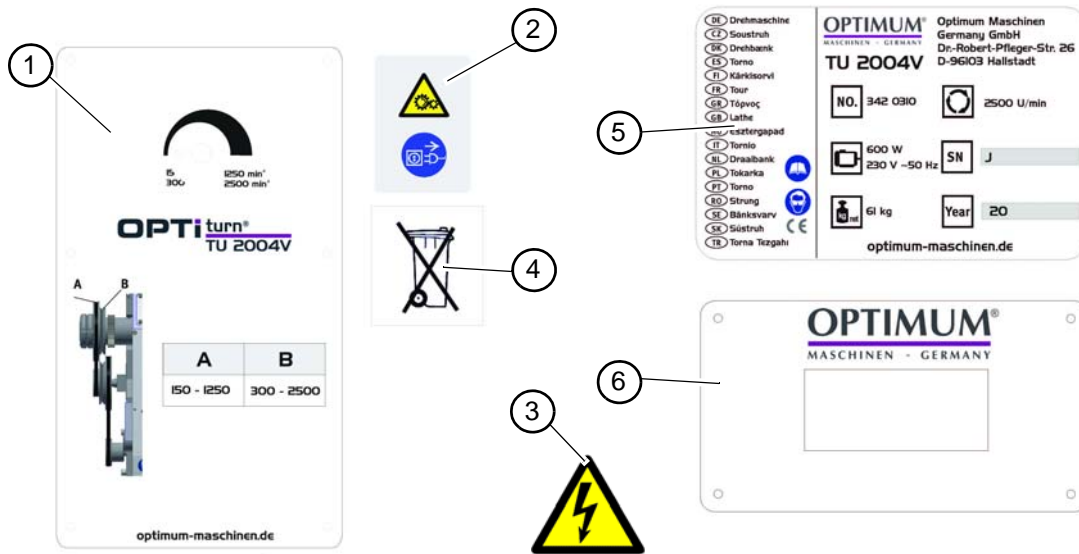
Img.1-8: Rückansicht - Rear view

1.13 Schaltplan - Wiring diagram



Img. 1-9: Schaltplan - Wiring diagram

1.14 Maschinenschilder - Machine labels



Img.1-10: Maschinenschilder - Machine labels

1.14.1 Ersatzteilliste - Spare parts list

Maschinenschilder - Machine labels					
Pos.	Bezeichnung	Designation	Menge	Grösse	Artikelnummer
			Qty.	Size	Article no.
1	Frontschild	Front label	1		03420310L01
2	Sicherheitsschild	Safety label	1		03420310L02
3	Sicherheitsschild	Safety label	1		03420310L03
4	Hinweisschild	Instruction label	1		03420310L04
5	Typschild	Type plate	1		03420310L05
6	Schild Drehzahlanzeige	Rotation speed indicator	1		03420310L06
Ersatzteilliste - Spare parts list					
Pos.	Bezeichnung	Designation	Menge	Grösse	Artikelnummer
			Qty.	Size	Article no.
101	Innensechskantschraube	Hexagon socket screw	4	DIN 912 M5x25	
102	Federring	Split washer	4	DIN 127 5	03420310102
104	Riemenscheibe Motor	Motor pulley	1		03420310104
105	Passfeder	Key	1	DIN 6885-A4x4x20	03420310105
106	Gewindestift	Set screw	1	DIN 915 M6x8	
107	Treibriemen	Drive belt	2	Gates 5M-365	03420310107
108	Trägerplatte	Supporting plate	1		03420310108
109	Scheibe	Washer	3	8	
110	Innensechskantschraube	Hexagon socket screw	3	DIN 912 M8x20	
111	Gleitstein	Sliding nut	1		03420310111
112	Innensechskantschraube	Hexagon socket screw	1	DIN 912 M6 x 30	
113	Gegenlager	Thrust bearing	1		03420310113
114	Innensechskantschraube	Hexagon socket screw	2	DIN 912 M6 x 20	
115	Achse	Axis	1		03420310115
116	Lagerbock	Bearing block	1		03420310116
116-1	Passstift	Alignment pin	1	4x22	034203101161
117	Scheibe	Washer	1	8	

TU2004V_parts.fm

118	Sechskantmutter	Hexagon nut	3	M8	
119	Sicherungsring	Locking ring	1	20	03420310119
120	Zwischenwelle	Countershaft	1		03420310120
121	Rillenkugellager	Deep groove ball bearing	2	608-RZ	040608.2R
122	Riemenscheibe Zwischenwelle	Pulley countershaft	1		03420310122
123	Sicherungsring	Locking ring	1	DIN 471-22 x 1	03420310123
124	Abdeckung	Bottom cover	1		03420310124
125	Scheibe	Washer	4	M8	
126	Schraube	Screw	4	M8x25	
127	Mutter	Nut	2	M5	
128	Scheibe	Washer	2	5	
129	Innensechskantschraube	Hexagon socket screw	2	DIN912/M5x25	
130	Riemenabdeckung	Pulley cover	1		03420310130
131	Mutter	Nut	2	M10	
132	Gewindebolzen	Threaded bolt	2	M10x80	03420310132
133	Rändelmutter	Knurled nut	2	M10	03420310133
134	Nutmutter	Groove nut	2	DIN 1804-M27x1-w	03420310134
135	Riemenscheibe Antrieb	Drive pulley	1		03420310135
136	Zahnrad	Toothed wheel	1	40 theeth	03420310136
137	Hülse	Bushing	1		03420310137
138	Lagerabdeckung	Bearing cover	2		03420310138
139	Kegelrollenlager	Taper roller bearing	2	30206/P5	04030206
140	Lagerabdeckung	Bearing cover	2		03420310140
141	Innensechskantschraube	Hexagon socket screw	4	DIN 912 M4 x 10	
142	Fixierplatte	Fixing plate	2		03420310142
143	Gehäuse Spindelstock	Headstock housing	1		03420310143
144	Passfeder	Key	1	DIN 6885-A3x3x15	03420310144
145	Spindel	Spindle	1		03420310145
146	Innensechskantschraube	Hexagon socket screw	1	DIN 912 M4 x 10	
148	Scheibe	Washer	4	DIN 125/4	
149	Sechskantmutter	Sechskantmutter	2	ISO 4032/M4	
150	Winkel	Angle	1		03420310150
152	Drehknopf	Knob	1		03420310152
153	Innensechskantschraube	Hexagon socket screw	6	DIN 912 M3 x 8	
155	Innensechskantschraube	Hexagon socket screw	1	DIN 912 M5 x 25	
201	Griff	Handle	1		03420310201
202	Klemmmutter	Clamping nut	1		03420310202
203	Unterlagscheibe	Washer	1		03420310203
204	Gewindebolzen	Threaded bolt	1		03420310204
205	Innensechskantschraube	Hexagon socket screw	8	DIN 912 M6 x 25	
206	Rastbolzen	Stop bolt	1		03420310206
207	Feder	Spring	1	Æ5x10x Æ1	03420310207
208	Oberschlitten	Top slide	1		03420310208
209	Mutter	Nut	12	M4	
210	Innensechskantschraube	Hexagon socket screw	3	DIN 912 M4x14	
211	Keilleiste	Gib	1		03420310211
212	Vierfachstahlhalter	Tool holder	1		03420310212
213	Innensechskantschraube	Hexagon socket screw	2	DIN 912 M5 x 30	
214	Schwalbenschwanzführung	Dovetail guide	1		03420310214
215	Drehring	Swivel	1		03420310215
216	Spindel	Spindle	1		03420310216
217	Spannstift	Dowel pin	2	3x12	03420310217
218	Lagerbock	Bearing block	1		03420310218
219	Innensechskantschraube	Hexagon socket screw	2	DIN 912 M5 x 12	

220	Skalenring	Scale ring	1		03420310220
221	Gewindestift	Set screw	2	DIN 915 M6 x 6	
222	Stift	Pin	2		03420310222
223	Federblech	Spring steel sheet	2		03420310223
224	Führungsscheibe	Guiding disk	2		03420310224
225	Hebel	Lever	1		03420310225
226	Griffhülse	Handle	2		03420310226
227	Befestigungsschraube	Fixing screw	2		03420310227
228	Innensechskantschraube	Hexagon socket screw	1	DIN 912 M4x8	
229	Gewindestift	Set screw	1	DIN 914 M5 x 10	
230	Hülse	Bushing	1		03420310230
231	Öler	Oiler	6	D=6mm	03420310231
232	Innensechskantschraube	Hexagon socket screw	3	DIN 912 M4x20	
233	Kelleiste	Gib	1		03420310233
234	Linsenkopfschraube	Tallow-drop screw	8	M3 x 8	
235	Halter Abstreifer	Holder stripper	2		03420310235
236	Abstreifer	Stripper	2		03420310236
238	Innensechskantschraube	Hexagon socket screw	6	DIN 912 M5x10	
239	Befestigungsschiene	Fastening gib	1		03420310239
240	Innensechskantschraube	Hexagon socket screw	6	M4 x 10	
241	Spindelmutter	Spindle nut	1		03420310241
242	Spindel	Spindle	1		03420310242
243	Hebel	Lever	1		03420310243
244	Führungsscheibe	Guide disk	1		03420310244
245	Skalenring	Scale ring	1		03420310245
246	Innensechskantschraube	Hexagon socket screw	2	DIN 912 M6x50	
247	Lagerbock	Bearing block	1		03420310247
249	Innensechskantschraube	Hexagon socket screw	1	DIN 912 M8x25	
250	Befestigungsschiene	Fixing gib	1		03420310250
251	Abstreifer	Stripper	2		03420310251
252	Halter Abstreifer	Holder stripper	2		03420310252
254	Planschlitten	Cross slide	1		03420310254
254-1	Skala	Scale	1		034203102541
255	Bettschlitten	Bed slide	1		03420310255
256	Bügel	Holder	1		03420310256
257	Innensechskantschraube	Hexagonal socket screw	2	GB70-85/M4x10	
258	Schraube	Screw	2	M5x10	
259	Welle	Shaft	1		03420310259
260	Sechskantmutter	Hexagonal nut	1	GB6170-86/M3	
261	Innensechskantschraube	Hexagonal socket screw	1	GB70-85/M3x10	
262	Sechskanthülse	Hexagonal case	1		03420310262
263	Scheibe	Washer	2	GB77.1-85/3	
264	Innensechskantschraube	Hexagonal socket screw	2	GB70-85/M3x6	
265	Späneschutzschild	Splinter shield	1		03420310265
301	Gewindestift	Set screw	1	DIN 9124 M8 x 8	
302	Befestigungsmutter Handrad	Fixing nut handwheel	1	M8 H=16mm	
303	Handrad	Handwheel	1		03420310303
304	Federblech	Spring steel sheet	1		03420310304
305	Innensechskantschraube	Hexagon socket screw	2	DIN 914 M5x10	
306	Skalenring	Scale ring	1		03420310306
307	Gleitlagerung	Track bed shaft	1		03420310307
308	Innensechskantschraube	Hexagon socket screw	2	DIN 912 M8x25	
309	Gewindestift	Set screw	1	DIN 914 M5x8	
311	Passfeder	Key	1	DIN 6885-A3x3x8	03420310311

TU2004V_parts.fm

312	Zahnwelle	Gear shaft	1	14 teeth, module 1	03420310312
313	Welle	Shaft	1		03420310313
314	Zahnradkombination	Gear combination	1	44/21 teeth, module 1 / 1,25	03420310314
315	Gewindestift	Set screw	1	DIN 914 M4x35	
316	Mutter	Nut	1	M4	
317	Schlossmutter	Apron nut	1		03420310317
318	Passstift	Alignment pin	2	Æ4 x 10	
319	Innensechskantschraube	Hexagon socket screw	2	DIN 912 M4x10	
320	Nachstelleiste	Gib	1		03420310320
321	Gewindestift	Set screw	1	DIN 913 M6x8	
322	Feder	Spring	1	D 0.6 x 3.5 x 12	03420310322
323	Stahlkugel	Steel ball	1	D 4.5	03420310323
324	Innensechskantschraube	Hexagon socket screw	4	DIN 912 M4x12	
325	Mutter	Nut	4	M4	
326	Welle	Shaft	1		03420310326
327	Spannstift	Dowel pin	1	DIN 1481 3x30	03420310327
328	Drehknopf	Turning knob	1		03420310328
329	Gewindestift	Set screw	1	DIN 914 M5x6	
331	Schraube	Screw	1		03420310331
332	Hülse	Sleeve	1		03420310332
333	Welle	Shaft	1		03420310333
334	Sicherungsring	Retaining ring	1		03420310334
335	Scheibe	Washer	1		03420310335
336	Rastblech	Locking plate	1		03420310336
401	Sicherungsscheibe	Locking washer	2		03420310401
404	Hülse	Bushing	2		03420310404
405	Achswelle	Axle shaft	2		03420310405
406	Nutenstein	Nut stone	2	M8	03420310406
409	Mutter	Nut	1	M10	
410	Scheibe	Disk	1	10	
411	Hülse	Bushing	1		03420310411
412	Wechselradschere	Change gear shear	1		03420310412
413	Innensechskantschraube	Hexagon socket screw	1	DIN 912 M6x35	
414	Gleitlager	Slide bearing	1		03420310414
415	Lagerbock	Bearing block	1		03420310415
416	Schraube	Screw	4	M6x14	
417	Passfeder	Key	1	DIN 6885-A3x3x16	03420310417
418	Leitspindel	Leadscrew	1		03420310418
419	Maschinenbett	Bed	1		03420310419
420	Innensechskantschraube	Hexagon socket screw	5	DIN 912 M4x12	
421	Zahnstange	Rack	1		03420310421
422	Axial- Rillenkugellager	Axial deep groove ball bearing	2	51100	04051100
423	Lagerbock	Bearing block	1		03420310423
424	Befestigungsmutter	Fixing nut	1		03420310424
425	Stellschraube, Gewindestift	Adjusting screw set screw	1	DIN 915 M8x6	
426	Schutzabdeckung	Protective cover	1		03420310426
427	Innensechskantschraube	Hexagon socket screw	2	DIN 912 M4x10	

428-436	Zahnrad	Gear	2	80 teeth, module 1	0342031080Zmodule1
	Zahnrad	Gear	1	75 teeth, module 1	0342031075Zmodule1
	Zahnrad	Gear	1	66 teeth, module 1	0342031066Zmodule1
	Zahnrad	Gear	2	60 teeth, module 1	0342031060Zmodule1
	Zahnrad	Gear	1	52 teeth, module 1	0342031052Zmodule1
	Zahnrad	Gear	1	50 teeth, module 1	0342031050Zmodule1
	Zahnrad	Gear	1	40 teeth, module 1	0342031040Zmodule1
	Zahnrad	Gear	1	35 teeth, module 1	0342031035Zmodule1
	Zahnrad	Gear	1	33 teeth, module 1	0342031033Zmodule1
	Zahnrad	Gear	1	30 teeth, module 1	0342031030Zmodule1
Zahnrad	Gear	1	20 teeth, module 1	0342031020Zmodule1	
501	Klemmhebel	Clamping lever	1		03420310501
502	Klemmschraube	Clamping screw	1		03420310502
503	Klemmhülse	Clamping bushing	1		03420310503
504	Reitstockpinole	Pinole	1		03420310504
505	Reitstockgehäuse	Tailstock housing	1	Version 1.0	03420301505
505	Reitstockgehäuse	Tailstock housing	1	Version 1.1	03420310505
506	Reitstockspindel	Tailstock spindle	1		03420310506
507	Passfeder	Key	1	DIN 6885-A3x3x8	03420310507
508	Mutter	Nut	1	M6	
509	Gewindestift	Set screw	1	DIN 915 M6x14	
510	Axial- Rillenkugellager	Axial deep groove ball bearing	1	51100	04051100
511	Lagerbock	Bearing block	1		03420310511
512	Skalenring	Scale ring	1		03420310512
513	Federblech	Spring steel sheet	1		03420310513
514	Handrad	Handwheel	1		03420310514
515	Befestigungsmutter	Fixing nut	1	M8 H=16mm	
516	Gewindestift	Set screw	1	DIN 914 M8 x 6	
517	Befestigungsschraube	Fixing screw	1		03420310517
518	Griff	Grip	1		03420310518
519	Innensechskantschraube	Hexagon socket screw	5	DIN 912 M5x12	
520	Anschlag	Stop	1		03420310520
521	Gewindestift	Set screw	2	DIN 915 M6x12	
522	Reitstock Unterteil	Tailstock bottom part	1		03420310522
523	Feder	Spring	1	1x12xL	03420310523
524	Klemmplatte	Clamping plate	1		03420310524
525	Sechskantschraube	Hexagon screw	1	DIN 931 M10x70	
526	Gewindestift	Set screw	2	DIN 915 M6x16	
527	Scheibe	Washer	1	10	
528	Mutter	Nut	1	M10	
529	Mitlaufende Körnerspitze	Revolving centre	1		03420310529
530	Spänwanne	Chip tray	1		03420310997
534	Gummiablage/ Werkzeug	Rubber place for tools	1		03420310631
535	Sicherungsgehäuse	Fuse housing	2		03420310535
536	Innensechskantschraube	Hexagon socket screw	4	DIN 912 M4x45	
537	Abdeckung	Cover	1		03420310537
540	Drehfutterschutz	Protection lathe chuck	1		0342031000
541	Dreibackenfutter	3-jaw chuck	1		03420310639
542	Spritzwand	Rear splash guard	1		03420310998
545	Abdeckung	Cover	1		03420310545
548	Halter	Holder	1		03420310548
549	E-Box	E-Box	1		03420310549
550	Skala oben	Scale top	1		03420310550
551	Skala unten	Scale below	1		03420310551

TU2004V_parts.fm

560	Zylinderschraube mit Schlitz	Slotted cheese head screw	1		03420310560
561	Griff Einrückhebel	Handle engaging lever	1		03420310561
562	Welle Einrückhebel	Shaft engaging lever	1		03420310562
563	Feder	Spring	1		03420310563
564	Schlosskasten Handrad linke Hand	Apron handwheel left hand	1		03420310564
565	Scheibe	Washer	1		03420310565
566	Klemmhebel	Clamping lever	1		03420310566
568	Buchse	Bushing	1		03420310568
569	Schraube	Screw	1		03420310569
570	Bolzen	Bolt	1		03420310570
573	Druckplatte Endschalter	Pressure plate limit switch	1		0460054
574	Spannstift	Clamping pin	1	4x22	
575	Deckel	Cover	1		03420310575
Ersatzteilliste Elektrik/ Spare parts electrical					
1A1	Drehzahlanzeige	Rotation speed indicator	1		03020245167
1A2	Drehzahlsensor	Rotation speed sensor	1		03338120279
1S1	NOT-Halt Schalter	Emergency stop button	1		03338120S1.2
1S4	Positionsschalter Schutzabdeckung Spindelstock	Position switch protection head stock cover	1	bis/to 2015	0460015
1S4	Positionsschalter Schutzabdeckung Spindelstock	Position switch protection head stock cover	1	ab/from 2015 / QKS-8	0329035017
1S5	Drehfutterschutz	Protector chuck safety switch	1		0460015
1S6	Ein-Aus-Taster	On-off switch	1		03338120S1.3
1S8	Hauptschalter	Main switch	1		03338120S1.1
1S9	Drehrichtungsschalter	Change-over switch	1		0460009
Q1,6	Steuerplatine	Control board	1		03338120Q1.6
Q1,7	Steuerplatine	Control board	1		03338120Q1.7
1R1	Potentiometer	Potentiometer	1		03338120R1.5
1F1/1F2	Sicherung	Fuse	2		034203101F1
LF	Netzfilter	Line filter	1		03420310LF
1M1	Motor	Motor	1		03420310103
					03420310M1
Teile ohne Abbildung - Parts without illustration					
	Drehfutterschlüssel	Key for lathe chucks	1		0340200
	Zubehör kplt.	Accessory box cpl.	1		03420310000
	Oberschlitten kplt.	Top slide cpl.	1		03420310999
	Wechselradsatz kplt.	Change gear set cpl.	1		03420310437
	Reitstock kplt.	Tailstock cpl.	1		03420310996