

Ersatzteile

Spare parts

_____ Kolbenkompressor
_____ Compressor

_____ AIRSTAR 401/50, 403/50

_____ AIRSTAR 503/50, 503/100



AIRSTAR 401/50



AIRSTAR 503/100

AIRSTAR

Impressum

Produktidentifikation **AIRSTAR**
Modell Art.-Nr.

AIRSTAR 401/50	2009410
AIRSTAR 401/50	2009430
AIRSTAR 503/50	2009530
AIRSTAR 503/100	2009531

Hersteller

AIRCRAFT Kompressorenbau und Maschinenhandel GmbH

Gewerbestraße Ost 6
A-4921 Hohenzell

Telefon: 0043 (0) 7752 70 929 - 0
Fax: 0043 (0) 7752 70 929 - 99
E-Mail: info@aircraft.at
Internet: www.aircraft.at

Vertrieb Deutschland

AIRCRAFT - Stürmer Maschinen GmbH
Dr.-Robert-Pfleger-Straße 26
D-96103 Hallstadt/Bamberg
Fax: 0049 (0) 951 - 96555-55
E-Mail: info@aircraft-kompressoren.de
Internet: www.aircraft-kompressoren.com

Angaben zum Dokument

Ausgabe: 26.07.2019
Version: 2.03
Sprache: deutsch
Autor: ES

Angaben zum Urheberrecht

Copyright © 2019 AIRCRAFT Kompressorenbau und Maschinenhandel GmbH, Hohenzell, Österreich.
Die Inhalte dieser Betriebsanleitung sind alleiniges Eigentum der Firma Stürmer Maschinen GmbH.
Weitergabe sowie Vervielfältigung dieses Dokuments, Verwertung und Mitteilung seines Inhalts sind verboten, soweit nicht ausdrücklich gestattet. Zuwiderhandlungen verpflichten zu Schadenersatz.

Technische Änderungen und Irrtümer vorbehalten.

Imprint

Product identification **Compressor**
Model Item number

AIRSTAR 401/50	2009410
AIRSTAR 401/50	2009430
AIRSTAR 503/50	2009530
AIRSTAR 503/100	2009531

Manufacturer

AIRCRAFT Kompressorenbau und Maschinenhandel GmbH

Gewerbestraße Ost 6
A-4921 Hohenzell

Telefon: 0043 (0) 7752 70 929 - 0
Fax: 0043 (0) 7752 70 929 - 99
E-Mail: info@aircraft.at
Internet: www.aircraft.at

Sales and Distribution Germany

AIRCRAFT - Stürmer Maschinen GmbH
Dr.-Robert-Pfleger-Straße 26
D-96103 Hallstadt/Bamberg
Fax: 0049 (0) 951 - 96555-55
E-Mail: info@aircraft-kompressoren.de
Internet: www.aircraft-kompressoren.com

Indications regarding the document

Edition: 26.07.2019
Version: 2.03
Language: english
Author: ES

Indications regarding the copyright

Copyright © 2019 AIRCRAFT Compressor construction and machine trade GmbH, Hohenzell, Austria.

The contents of these operating instructions are the sole property of Stürmer Maschinen GmbH.
Passing on and duplication of this document, utilization and communication of its contents are prohibited, unless expressly permitted. Violations will result in compensation.

Technical changes and errors excepted.

1 Ersatzteile



GEFAHR!

Verletzungsgefahr durch Verwendung falscher Ersatzteile!

Durch Verwendung falscher oder fehlerhafter Ersatzteile können Gefahren für den Bediener entstehen sowie Beschädigungen und Fehlfunktionen verursacht werden.

- Es sind ausschließlich Originalersatzteile des Herstellers oder vom Hersteller zugelassene Ersatzteile zu verwenden.
- Bei Unklarheiten ist stets der Hersteller zu kontaktieren.



HINWEIS!

Bei Verwendung nicht zugelassener Ersatzteile erlischt die Herstellergarantie.

1.1 Ersatzteilbestellung

Die Ersatzteile können über den Vertragshändler oder direkt beim Hersteller bezogen werden.

Kontaktdaten:

Fax: 0049 (0) 951 96555-119

E-Mail: ersatzteile@stuermer-maschinen.de

Folgende Eckdaten bei Anfragen oder bei der Ersatzteilbestellung angeben:

- Gerätetyp
- Artikelnummer
- Positionsnummer
- Baujahr
- Menge
- gewünschte Versandart (Post, Fracht, See, Luft, Express)
- Versandadresse

Ersatzteilbestellungen ohne oben angegebene Angaben können nicht berücksichtigt werden. Bei fehlender Angabe über die Versandart erfolgt der Versand nach Ermessen des Lieferanten. Angaben zum Gerätetyp, Artikelnummer und Baujahr finden Sie auf dem Typenschild, welches am Gerät angebracht ist.

Beispiel

Es muss der Druckschalter für den Kompressor bestellt werden. Der Druckschalter hat in der Ersatzteilzeichnung die Nummer 6.

Bei der Ersatzteil-Bestellung eine Kopie der Ersatzteilzeichnung mit gekennzeichnetem Bauteil (Druckschalter) und markierter Positionsnummer (6) an den Vertragshändler bzw. an die Ersatzteilabteilung schicken und die folgenden Angaben mitteilen:

Gerätetyp: **Kolbenkompressor AIRSTAR 401/50**

Artikelnummer: **2009410**

Positionsnummer: **6**

Die nachfolgenden Zeichnungen sollen im Servicefall helfen, notwendige Ersatzteile zu identifizieren.

1 Spare parts



DANGER!

Risk of injury caused by the use of incorrect spare parts!

The use of incorrect or faulty spare parts may cause risks for operating staff and damage as well as malfunctions.

- Exclusively genuine spare parts made by the manufacturer or spare parts authorised by the manufacturer shall be used.
- Always contact the manufacturer if you are unsure.



NOTE!

The manufacturer warranty shall be rendered void in the event of a use of unauthorised spare parts.

1.1 Spare parts order

Spare parts are available from authorised retailers or directly from the manufacturer.

Contact details:

Fax: 0049 (0) 951 96555-119

email: ersatzteile@stuermer-maschinen.de

Always quote the following key data with your spare parts orders:

- Device type
- Article number
- Position number
- Year of manufacture
- Quantity
- Desired shipping type (post, freight, sea, air, express)
- Shipping address

Spare parts orders without the aforementioned data cannot be taken into account. The supplier shall determine the shipping type if no relevant data was provided. Information about the device type, article number and year of manufacture can be found on the type plate. The type plate is mounted on the device.

Example

The pressure switch for the compressor must be ordered. The pressure switch has the number 6 in the spare parts drawing.

By ordering spare parts, send a copy of the spare parts drawing with the marked part (pressure switch) and marked position number (6) to the dealer or spare parts department and provide the following information.

Device type: **Compressor AIRSTAR 401/50**

Article number: **2009410**

Position number: **6**

The following spare parts drawings are intended to help identify the necessary spare parts.

1.2 Ersatzteilzeichnung / Spare parts drawing

Ersatzteile / Spare parts drawing AIRSTAR 401/50

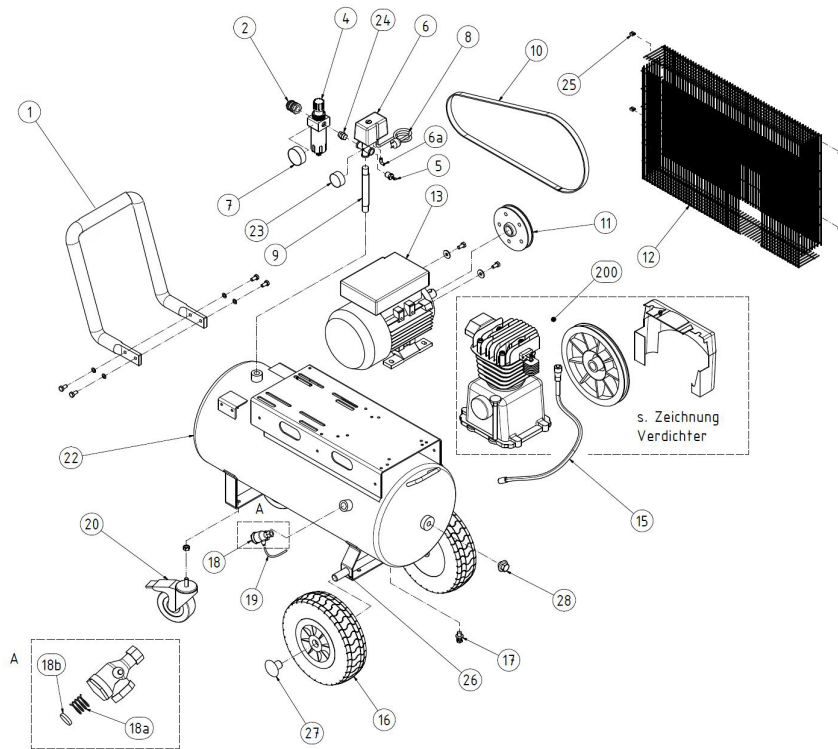


Abb. / Fig. 1: Ersatzteile / Spare parts drawing AIRSTAR 401/50

Ersatzteile / Spare parts drawing AIRSTAR 403/50

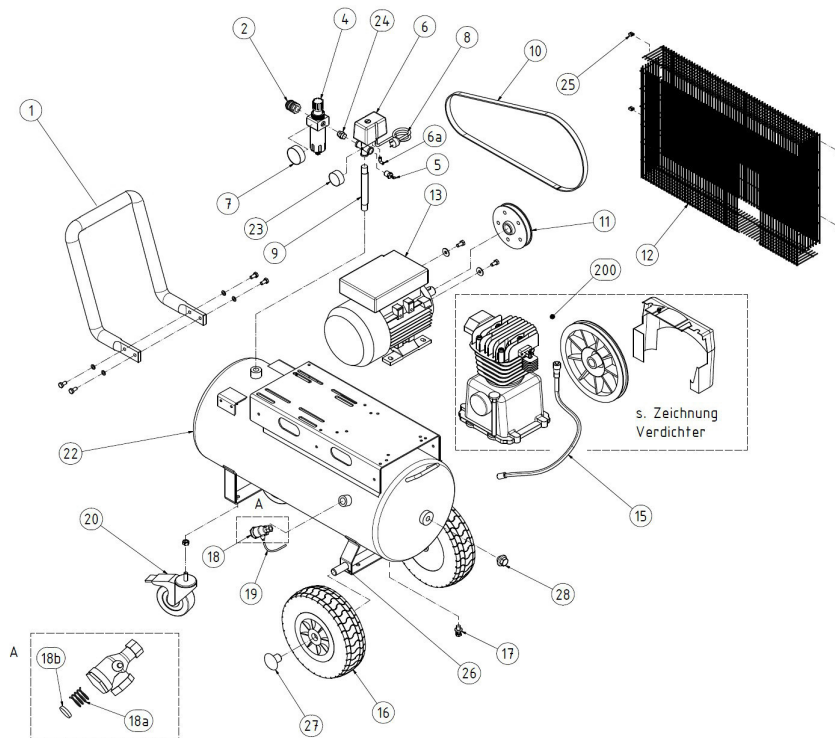


Abb. / Fig. 2: Ersatzteile / Spare parts drawing AIRSTAR 403/50

Verdichter / Compressor AIRSTAR 401/50 und / and 403/50

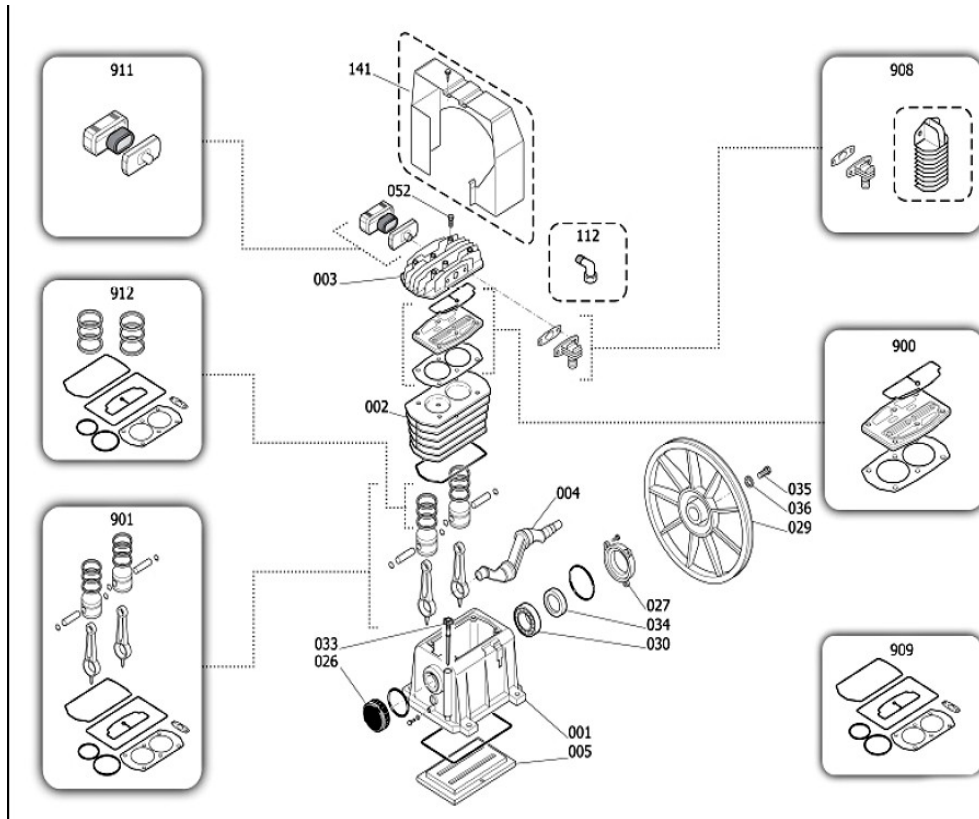


Abb. / Fig. 3: Verdichter / Compressor MK 103

Ersatzteile / Spare parts AIRSTAR 503/50

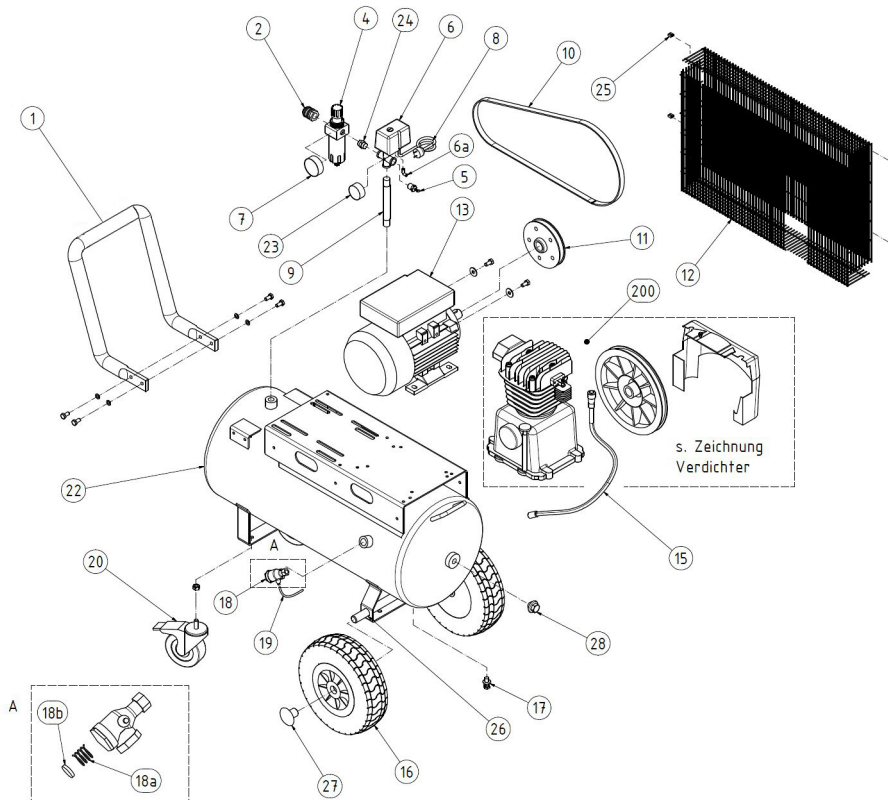


Abb. / Fig. 4: Ersatzteile / Spare parts AIRSTAR 503/50

Ersatzteile / Spare parts AIRSTAR 503/100

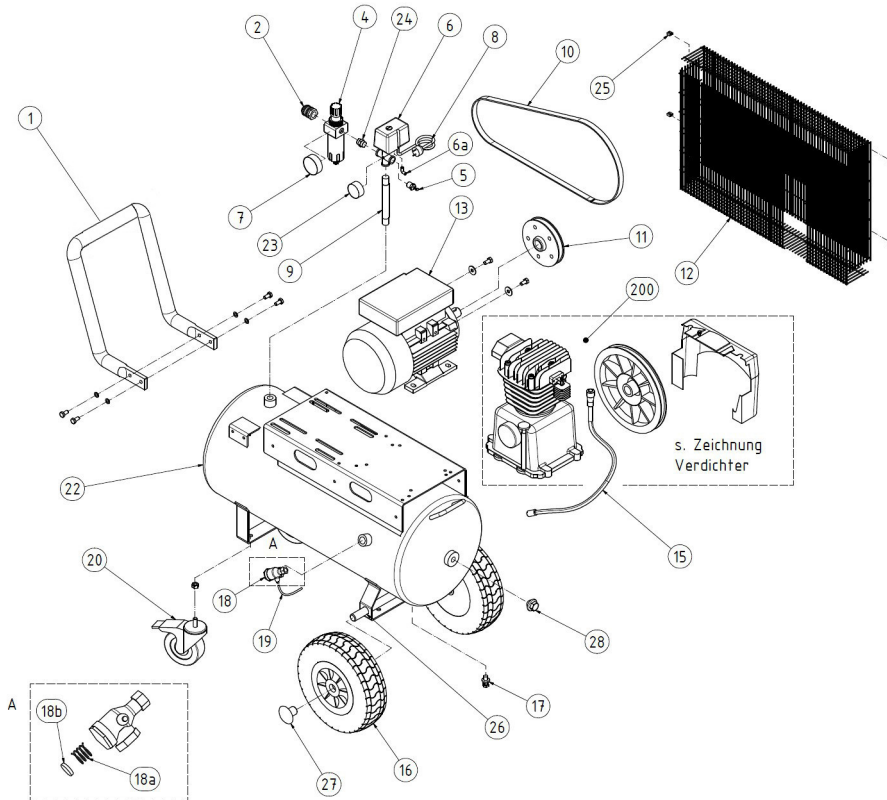


Abb. / Fig. 5: Ersatzteile / Spare parts AIRSTAR 503/100

Verdichter / Compressor AIRSTAR 503/50 und / and 503/100

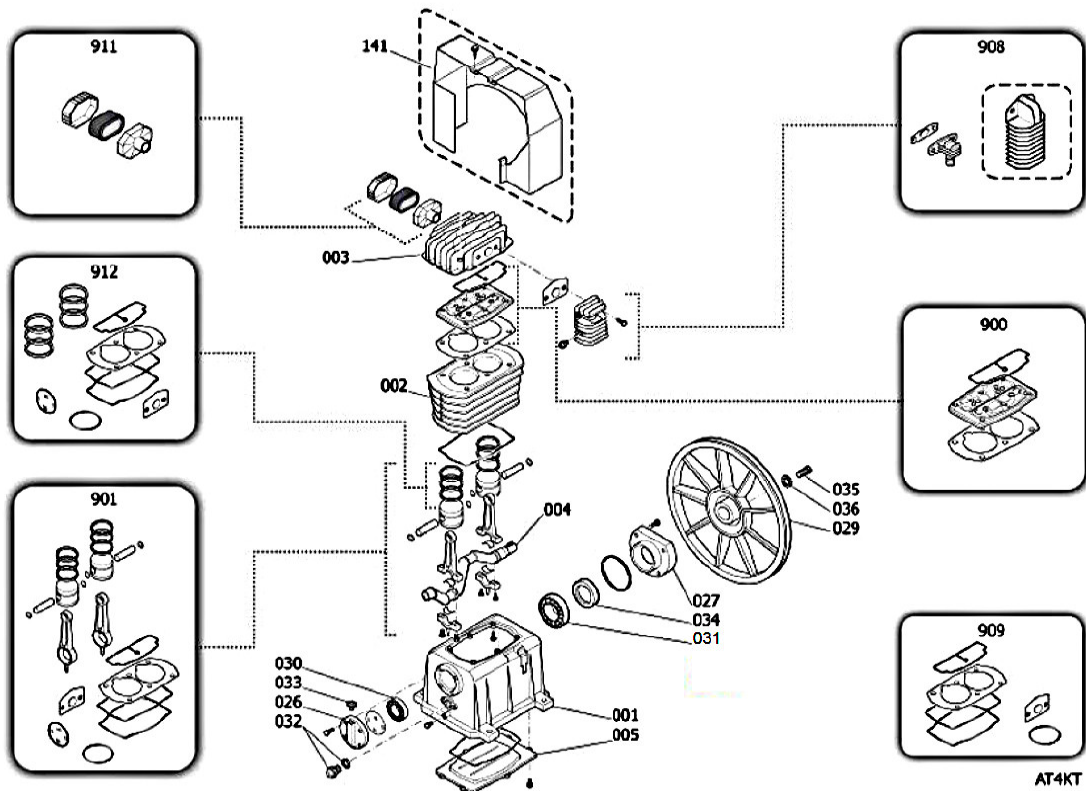


Abb. / Fig 6: Verdichter / Compressor MK 113

2 Notizen

