

Betriebsanleitung - DE Operating manual - EN

Version 1.1.0

Drehmaschine

Lathe

OPTIturn[®]
TH 3309

Artikel Nr. Part no. 3402030
3402040



TH3309D

| | | |
|----------|--|----|
| 1 | Sicherheit | |
| 1.1 | Typschilder | 9 |
| 1.2 | Sicherheitshinweise (Warnhinweise) | 10 |
| 1.2.1 | Gefahren-Klassifizierung | 10 |
| 1.2.2 | Piktogramme | 10 |
| 1.3 | Bestimmungsgemäße Verwendung | 12 |
| 1.4 | Vernünftigerweise vorhersehbare Fehlanwendung | 12 |
| 1.4.1 | Vermeidung von Fehlanwendungen | 12 |
| 1.5 | Gefahren, die von der Drehmaschine ausgehen können | 13 |
| 1.6 | Qualifikation des Personals | 14 |
| 1.6.1 | Zielgruppe | 14 |
| 1.6.2 | Autorisierte Personen | 15 |
| 1.6.3 | Pflichten des Betreibers | 15 |
| 1.6.4 | Pflichten des Bedieners | 15 |
| 1.6.5 | Zusätzliche Anforderungen an die Qualifikation | 15 |
| 1.7 | Bedienerpositionen | 15 |
| 1.8 | Sicherheitsmaßnahmen während des Betriebs | 15 |
| 1.9 | Sicherheitseinrichtungen | 16 |
| 1.9.1 | Hauptschalter abschließbar | 17 |
| 1.9.2 | NOT-Halt Pilzkopfschalter | 17 |
| 1.9.3 | Schutzabdeckung mit Verriegelungsschalter | 18 |
| 1.9.4 | Drehfutterschutz mit Positionsschalter | 18 |
| 1.9.5 | Späneschutzschild | 19 |
| 1.9.6 | Schutzabdeckung an der Leitspindel | 20 |
| 1.9.7 | Verbots-, Gebots- und Warnschilder | 20 |
| 1.10 | Sicherheitsüberprüfung | 20 |
| 1.11 | Persönliche Schutzausrüstung | 21 |
| 1.12 | Zu Ihrer eigenen Sicherheit während des Betriebs | 21 |
| 1.13 | Sicherheit bei der Instandhaltung | 22 |
| 1.13.1 | Abschalten und Sichern der Drehmaschine | 22 |
| 1.13.2 | Verwenden von Hebezeugen | 22 |
| 1.13.3 | Mechanische Wartungsarbeiten | 22 |
| 1.14 | Unfallbericht | 23 |
| 1.15 | Elektrik | 23 |
| 1.16 | Prüffristen | 23 |
| 2 | Technische Daten | |
| 2.1 | Elektrischer Anschluss | 24 |
| 2.2 | Leistung Antriebsmotor | 24 |
| 2.3 | Arbeitsbereiche | 24 |
| 2.4 | Spindelstock | 24 |
| 2.5 | Vorschübe und Steigungen | 24 |
| 2.6 | Schlitten | 25 |
| 2.7 | Reitstock | 25 |
| 2.8 | Lünetten | 25 |
| 2.9 | Arbeitsraum, Gewichte | 25 |
| 2.10 | Umgebungsbedingungen | 25 |
| 2.11 | Betriebsmittel | 25 |
| 2.12 | Emissionen | 26 |
| 2.13 | Abmessungen, Stellplan | 27 |
| 3 | Anlieferung, Innerbetrieblicher Transport, Montage und Inbetriebnahme | |
| 3.1 | Hinweise zu Transport, Aufstellung, Inbetriebnahme | 28 |
| 3.1.1 | Allgemeine Gefahren beim innerbetrieblichen Transport | 28 |
| 3.2 | Montage | 29 |
| 3.3 | Auspacken der Maschine | 29 |
| 3.4 | Lieferumfang | 29 |
| 3.4.1 | Lastanschlagstelle | 29 |
| 3.4.2 | Schwerpunkt der Maschine | 29 |
| 3.4.3 | Anheben mit Gabelstapler | 29 |
| 3.4.4 | Anheben mit Kran | 30 |
| 3.5 | Aufstellen und Montieren | 31 |
| 3.5.1 | Anforderungen an den Aufstellort | 31 |
| 3.6 | Reinigen der Maschine | 31 |

| | | |
|----------|--|----|
| 3.6.1 | Schmierung..... | 32 |
| 3.7 | Verankerungsfreie Montage | 32 |
| 3.7.1 | Abmessungen Vibrationsdämpfer..... | 32 |
| 3.8 | Verankerte Montage | 33 |
| 3.9 | Erste Inbetriebnahme | 33 |
| 3.10 | Elektrischer Drehstromanschluss | 33 |
| 3.11 | Warmlaufen der Maschine | 34 |
| 3.12 | Funktionsprüfung..... | 34 |
| 3.13 | Spindeldrehung einschalten und anhalten | 34 |
| 3.14 | Warmlaufen der Maschine | 34 |
| 4 | Bedienung | |
| 4.1 | Bedien- und Anzeigeelemente | 35 |
| 4.2 | Sicherheit | 36 |
| 4.2.1 | Übersicht Bedienelemente..... | 36 |
| 4.2.2 | Bediensymbole | 37 |
| 4.3 | Maschine einschalten..... | 37 |
| 4.4 | Maschine ausschalten..... | 37 |
| 4.5 | Zurücksetzen eines Not-Halt Zustands | 38 |
| 4.6 | Energieausfall, Wiederherstellen der Betriebsbereitschaft..... | 38 |
| 4.7 | Momenttaster, Direktlauf | 38 |
| 4.8 | Fußbremse | 38 |
| 4.9 | Drehzahleinstellung..... | 38 |
| 4.9.1 | Drehzahltable TH3309 TH3309D | 38 |
| 4.9.2 | Positionsveränderung des Keilriemenpakets..... | 39 |
| 4.10 | Drehrichtung..... | 40 |
| 4.11 | Vorschub | 40 |
| 4.11.1 | Vorschubgeschwindigkeit | 40 |
| 4.11.2 | Vorschubrichtung..... | 40 |
| 4.12 | Werkzeughalter | 41 |
| 4.13 | Drehspindelaufnahme | 42 |
| 4.13.1 | Werkstückträger befestigen | 42 |
| 4.13.2 | Drehfutter | 43 |
| 4.13.3 | Drehzahlhinweise, Wartungsempfehlungen, Richtdrehzahl nach DIN 6386 | 43 |
| 4.13.4 | Einflussfaktoren, die erheblich die Spannkraft beeinflussen | 44 |
| 4.13.5 | Wartung Drehfutter | 45 |
| 4.13.6 | Spannen von langen Werkstücken | 45 |
| 4.13.7 | Montage von Werkstückträgern | 46 |
| 4.14 | Montage von Lünetten..... | 46 |
| 4.14.1 | Mitlaufende und feststehende Lünette..... | 46 |
| 4.15 | Bettbrücke | 47 |
| 4.16 | Vorschub einstellen | 48 |
| 4.17 | Gewinde einstellen..... | 49 |
| 4.17.1 | Wechselradtable | 50 |
| 4.17.2 | Austausch, Positionsveränderung der Wechselräder | 51 |
| 4.18 | Reitstock..... | 52 |
| 4.18.1 | Querversetzen des Reitstocks..... | 52 |
| 4.19 | Allgemeine Arbeitshinweise | 53 |
| 4.19.1 | Langdrehen..... | 53 |
| 4.19.2 | Plandrehen und Einstiche..... | 53 |
| 4.19.3 | Fixieren des Bettschlittens..... | 53 |
| 4.19.4 | Drehen zwischen Spitzen | 54 |
| 4.19.5 | Drehen kurzer Kegel mit dem Oberschlitten | 54 |
| 4.19.6 | Gewindedrehen | 55 |
| 4.19.7 | Kühlmittel | 55 |
| 4.19.8 | Kühlschmierstoffe | 56 |
| 5 | Schnittgeschwindigkeiten | |
| 5.1 | Wahl der Schnittgeschwindigkeit..... | 57 |
| 5.2 | Einflüsse auf die Schnittgeschwindigkeit..... | 57 |
| 5.3 | Beispiel zur Ermittlung der erforderlichen Drehzahl an Ihrer Drehmaschine..... | 57 |
| 5.4 | Table Schnittgeschwindigkeiten | 58 |

| | | |
|----------|--|----|
| 6 | Instandhaltung | |
| 6.1 | Sicherheit..... | 59 |
| 6.1.1 | Vorbereitung..... | 59 |
| 6.1.2 | Wiederinbetriebnahme..... | 59 |
| 6.1.3 | Reinigung..... | 60 |
| 6.2 | Prüfung, Inspektion und Wartung..... | 60 |
| 6.3 | Empfohlene Verschleißteile..... | 66 |
| 6.4 | Drehfutter abschmieren und reinigen..... | 67 |
| 6.5 | Instandsetzung..... | 67 |
| 6.5.1 | Kundendiensttechniker..... | 67 |
| 7 | Störungen | |
| 8 | Anhang | |
| 8.1 | Urheberrecht..... | 69 |
| 8.2 | Terminologie/Glossar..... | 69 |
| 8.3 | Änderungsinformationen Betriebsanleitung..... | 69 |
| 8.4 | Mangelhaftungsansprüche / Garantie..... | 70 |
| 8.5 | Lagerung..... | 71 |
| 8.6 | Abbauen, Demontieren, Verpacken und Verladen..... | 71 |
| 8.6.1 | Außerbetriebnehmen..... | 72 |
| 8.6.2 | Abbauen..... | 72 |
| 8.6.3 | Demontieren..... | 72 |
| 8.6.4 | Verpacken und Verladen..... | 72 |
| 8.7 | Entsorgung der Neugeräte-Verpackung..... | 72 |
| 8.8 | Entsorgung der Schmiermittel und Kühlschmierstoffe..... | 72 |
| 8.9 | Entsorgung über kommunale Sammelstellen..... | 73 |
| 8.10 | Produktbeobachtung..... | 73 |
| 1 | Safety | |
| 1.1 | Rating plates..... | 76 |
| 1.2 | Safety instructions (warning notes)..... | 77 |
| 1.2.1 | Classification of hazards..... | 77 |
| 1.2.2 | Pictograms..... | 77 |
| 1.3 | Intended use..... | 78 |
| 1.4 | Reasonably foreseeable misuse..... | 79 |
| 1.4.1 | Avoiding misuse..... | 79 |
| 1.5 | Potential dangers that can be caused by the lathe..... | 80 |
| 1.6 | Qualification of personnel..... | 80 |
| 1.6.1 | Target group..... | 80 |
| 1.6.2 | Authorized persons..... | 81 |
| 1.6.3 | Obligations of the operating company..... | 81 |
| 1.6.4 | User's obligations..... | 81 |
| 1.6.5 | Additional requirements regarding the qualification..... | 82 |
| 1.7 | User positions..... | 82 |
| 1.8 | Safety measures during operation..... | 82 |
| 1.9 | Safety devices..... | 82 |
| 1.9.1 | Lockable main switch..... | 83 |
| 1.9.2 | Emergency stop button..... | 84 |
| 1.9.3 | Protective cover with interlock switch..... | 84 |
| 1.9.4 | Lathe chuck protection with position switch..... | 85 |
| 1.9.5 | Chip shield..... | 85 |
| 1.9.6 | Protective cover on the lead screw..... | 86 |
| 1.9.7 | Prohibition, warning and mandatory signs..... | 86 |
| 1.10 | Safety check..... | 86 |
| 1.11 | Personnel protective equipment..... | 87 |
| 1.12 | For your own safety during operation..... | 87 |
| 1.13 | Safety during maintenance..... | 88 |
| 1.13.1 | Disconnecting and securing the lathe..... | 88 |
| 1.13.2 | Using lifting equipment..... | 88 |
| 1.13.3 | Mechanical maintenance work..... | 88 |
| 1.14 | Accident report..... | 89 |
| 1.15 | Electrical system..... | 89 |
| 1.16 | Inspection deadlines..... | 89 |

| | | |
|----------|---|-----|
| 2 | Technical specification | |
| 2.1 | Electrical connection | 90 |
| 2.2 | Drive motor power | 90 |
| 2.3 | Work areas | 90 |
| 2.4 | Headstock | 90 |
| 2.5 | Feeds and pitches | 90 |
| 2.6 | Slides | 90 |
| 2.7 | Tailstock | 91 |
| 2.8 | Steady and follow rest | 91 |
| 2.9 | Work area, weights | 91 |
| 2.10 | Environmental conditions | 91 |
| 2.11 | Operating material | 91 |
| 2.12 | Emissions | 92 |
| 2.13 | Dimensions, installation plan | 93 |
| 3 | Delivery, interdepartmental transport, assembly and commissioning | |
| 3.1 | Notes on transport, installation, commissioning | 94 |
| 3.1.1 | General risks during internal transport | 94 |
| 3.2 | Assembly | 95 |
| 3.3 | Unpacking the machine | 95 |
| 3.4 | Scope of delivery | 95 |
| 3.5 | Transport | 95 |
| 3.5.1 | Load suspension point | 95 |
| 3.5.2 | Gravity of the machine | 95 |
| 3.5.3 | Lifting with a forklift | 96 |
| 3.5.4 | Lifting by crane | 97 |
| 3.6 | Installation and assembly | 98 |
| 3.6.1 | Requirements regarding the installation site | 98 |
| 3.7 | Cleaning the machine | 98 |
| 3.7.1 | Lubrication | 99 |
| 3.8 | Anchor-free assembly | 99 |
| 3.8.1 | Dimension of vibration damper | 99 |
| 3.9 | Anchored assembly | 100 |
| 3.10 | First commissioning | 100 |
| 3.11 | Electric three-phase connection | 100 |
| 3.12 | Warming up the machine | 101 |
| 3.13 | Functional check | 101 |
| 3.14 | Start and stop spindle rotation | 101 |
| 3.15 | Warming up the machine | 101 |
| 4 | Operation | |
| 4.1 | Control and indicating elements | 102 |
| 4.2 | Safety | 103 |
| 4.2.1 | Overview of the control elements | 103 |
| 4.2.2 | Control elements | 104 |
| 4.3 | Switching the machine on | 104 |
| 4.4 | Switching the machine off | 104 |
| 4.5 | Resetting an emergency stop condition | 105 |
| 4.6 | Power failure, Restoring readiness for operation | 105 |
| 4.7 | Momentary switch, direct run | 105 |
| 4.8 | Foot brake | 105 |
| 4.9 | Speed setting | 105 |
| 4.9.1 | Speed table TH3309 TH3309D | 105 |
| 4.9.2 | Position change of the V-belt package | 106 |
| 4.10 | Turning direction | 107 |
| 4.11 | Feed | 107 |
| 4.11.1 | Infeed speed | 107 |
| 4.11.2 | Feed direction | 107 |
| 4.12 | Tool holder | 108 |
| 4.13 | Lathe spindle fixture | 109 |
| 4.13.1 | Fasten workpiece holder | 110 |
| 4.13.2 | Lathe chuck | 110 |
| 4.13.3 | Speed information, maintenance recommendations, reference speed in accordance with DIN 6386 | 111 |

| | | |
|----------|--|-----|
| 4.13.4 | Influencing factors that significantly impact the tensioning force | 111 |
| 4.13.5 | Lathe chuck maintenance | 112 |
| 4.13.6 | Clamping long workpieces | 112 |
| 4.13.7 | Mounting workpiece holder | 113 |
| 4.14 | Mounting of rests | 113 |
| 4.14.1 | Follow and steady rests | 113 |
| 4.15 | Bed insert..... | 114 |
| 4.16 | Setting the feed..... | 115 |
| 4.17 | Adjusting threads..... | 116 |
| 4.17.1 | Change gear table..... | 117 |
| 4.17.2 | Exchange, change of position of the change gears | 118 |
| 4.18 | Tailstock..... | 119 |
| 4.18.1 | Cross-adjustment of the tailstock..... | 119 |
| 4.19 | General operating instructions..... | 120 |
| 4.19.1 | Longitudinal turning..... | 120 |
| 4.19.2 | Face turning and recessing..... | 120 |
| 4.19.3 | Fixing the lathe saddle | 120 |
| 4.19.4 | Turning between centres..... | 121 |
| 4.19.5 | Turning short tapers with the top slide | 121 |
| 4.19.6 | Thread cutting | 122 |
| 4.19.7 | Cooling agent..... | 122 |
| 4.19.8 | Cooling lubricants..... | 122 |
| 5 | Cutting speeds | |
| 5.1 | Selecting the cutting speed..... | 124 |
| 5.2 | Influences on the cutting speed | 124 |
| 5.3 | Example for the determination of the required speed on your lathe | 124 |
| 5.4 | Table cutting speeds..... | 125 |
| 6 | Maintenance | |
| 6.1 | Safety..... | 126 |
| 6.1.1 | Preparation..... | 126 |
| 6.1.2 | Restarting..... | 126 |
| 6.1.3 | Cleaning..... | 127 |
| 6.2 | Check up, inspection and maintenance..... | 127 |
| 6.3 | Recommended wear and tears parts..... | 133 |
| 6.4 | Lubricating and cleaning the lathe chuck..... | 134 |
| 6.5 | Repair | 134 |
| 6.5.1 | Customer service technician | 134 |
| 7 | Malfunctions | |
| 8 | Appendix | |
| 8.1 | Copyright | 136 |
| 8.2 | Terminology/Glossary..... | 136 |
| 8.3 | Change information manual..... | 136 |
| 8.4 | Liability claims/warranty..... | 137 |
| 8.5 | Storage | 138 |
| 8.6 | Dismantling, disassembling, packing and loading | 138 |
| 8.6.1 | Decommissioning..... | 139 |
| 8.6.2 | Dismantling | 139 |
| 8.6.3 | Disassembly..... | 139 |
| 8.6.4 | Packing and loading..... | 139 |
| 8.7 | Disposal of new device packaging..... | 139 |
| 8.8 | Disposal of lubricants and cooling lubricants..... | 139 |
| 8.9 | Disposal via municipal collection facilities | 140 |
| 8.10 | Product follow-up | 140 |
| 9 | Ersatzteile - Spare parts | |
| 9.1 | Ersatzteilbestellung - Ordering spare parts | 142 |
| 9.2 | Hotline Ersatzteile - Spare parts Hotline..... | 142 |
| 9.3 | Service Hotline..... | 142 |
| 9.4 | Elektrische Ersatzteile - Electrical spare parts..... | 142 |
| 9.5 | Schaltplan - Wiring diagram..... | 142 |
| 9.6 | Getriebe Spindelstock 1-6 - Headstock gear 1-6..... | 143 |

| | | |
|------|--|-----|
| 9.7 | Getriebe Spindelstock 2-6 - Headstock gear 2-6 | 144 |
| 9.8 | Getriebe Spindelstock 3-6 - Headstock gear 3-6 | 145 |
| 9.9 | Getriebe Spindelstock 4-6 - Headstock gear 4-6 | 146 |
| 9.10 | Getriebe Spindelstock 5-6 - Headstock gear 5-6 | 147 |
| 9.11 | Getriebe Spindelstock 6-6 - Headstock gear 6-6 | 148 |
| 9.12 | Wechselradgetriebe - Change gear | 149 |
| 9.13 | Vorschubgetriebe 1-6 - Feed gear 1-6 | 149 |
| 9.14 | Vorschubgetriebe 2-6 - Feed gear 2-6 | 150 |
| 9.15 | Vorschubgetriebe 3-6 - Feed gear 3-6 | 151 |
| 9.16 | Vorschubgetriebe 4-6 - Feed gear 4-6 | 152 |
| 9.17 | Vorschubgetriebe 5-6 - Feed gear 5-6 | 153 |
| 9.18 | Vorschubgetriebe 6-6 - Feed gear 6-6 | 154 |
| 9.19 | Schlosskasten 1-3 - Apron 1-3 | 155 |
| 9.20 | Schlosskasten 2-3 - Apron 2-3 | 156 |
| 9.21 | Schlosskasten 3-3 - Apron 3-3 | 157 |
| 9.22 | Planschlitten - Cross slide | 158 |
| 9.23 | Oberschlitten - Top slide | 159 |
| 9.24 | Maschinenbett 1-2 - Lathe bed 1-2 | 160 |
| 9.25 | Maschinenbett 2-2 - Lathe bed 2-2 | 161 |
| 9.26 | Spindelbremse - Spindle break | 162 |
| 9.27 | Maschinenunterbau - Machine substructure | 162 |
| 9.28 | Reitstock - Tailstock | 163 |
| 9.29 | Feststehende Lünette - Steady rest | 164 |
| 9.30 | Mitlaufende Lünette - Follow rest | 165 |
| 9.31 | Drehfutterschutz - Chuck protection | 166 |
| 9.32 | Späneschutz - Chip protection | 167 |
| 9.33 | Maschinenschilder - Machine labels | 168 |
| 9.34 | Schaltplan - Wiring diagram - TH3309 TH3309D - 400V, 1 - 2 | 169 |
| 9.35 | Schaltplan - Wiring diagram - TH3309 TH3309D - 400V, 2 - 2 | 170 |
| 9.36 | Ersatzteilliste - Spare parts list | 171 |



Vorwort

Sehr geehrter Kunde,

vielen Dank für den Kauf eines Produktes von OPTIMUM.

OPTIMUM Metallbearbeitungsmaschinen bieten ein Höchstmaß an Qualität, technisch optimale Lösungen und überzeugen durch ein herausragendes Preis-Leistungs-Verhältnis. Ständige Weiterentwicklungen und Produktinnovationen gewähren jederzeit einen aktuellen Stand an Technik und Sicherheit.

Vor Inbetriebnahme lesen Sie bitte diese Bedienungsanleitung gründlich durch und machen Sie sich mit der Maschine vertraut. Stellen Sie auch sicher, dass alle Personen, die die Maschine bedienen, immer vorher die Bedienungsanleitung gelesen und verstanden haben.

Bewahren Sie diese Bedienungsanleitung sorgfältig im Bereich der Maschine auf.

Informationen

Die Bedienungsanleitung enthält Angaben zur sicherheitsgerechten und sachgemäßen Installation, Bedienung und Wartung der Maschine. Die ständige Beachtung aller in diesem Handbuch enthaltenen Hinweise gewährleistet die Sicherheit von Personen und der Maschine.

Das Handbuch legt den Bestimmungszweck der Maschine fest und enthält alle erforderlichen Informationen zu deren wirtschaftlichen Betrieb sowie deren langer Lebensdauer.

Im Abschnitt Wartung sind alle Wartungsarbeiten und Funktionsprüfungen beschrieben, die vom Benutzer regelmäßig durchgeführt werden müssen.

Die im vorliegenden Handbuch vorhandenen Abbildungen und Informationen können gegebenenfalls vom aktuellen Bauzustand Ihrer Maschine abweichen. Als Hersteller sind wir ständig um eine Verbesserung und Erneuerung der Produkte bemüht, deshalb können Veränderungen vorgenommen werden, ohne dass diese vorher angekündigt werden. Die Abbildungen der Drehmaschine können sich in einigen Details von den Abbildungen in dieser Anleitung unterscheiden, dies hat jedoch keinen Einfluss auf die Bedienbarkeit der Drehmaschine.

Aus den Angaben und Beschreibungen können deshalb keine Ansprüche hergeleitet werden. Änderungen und Irrtümer behalten wir uns vor!

Ihre Anregungen hinsichtlich dieser Betriebsanleitung sind ein wichtiger Beitrag zur Optimierung unserer Arbeit, die wir unseren Kunden bieten. Wenden Sie sich bei Fragen oder im Falle von Verbesserungsvorschlägen an unseren Service.

Sollten Sie nach dem Lesen dieser Betriebsanleitung noch Fragen haben oder können Sie ein Problem nicht mit Hilfe dieser Betriebsanleitung lösen, setzen Sie sich bitte mit Ihrem Fachhändler oder direkt mit OPTIMUM in Verbindung.

Optimum Maschinen Germany GmbH

Dr.- Robert - Pflieger - Str. 26

D-96103 Hallstadt

Fax (+49)0951 / 96555 - 888

Mail: info@optimum-maschinen.de

Internet: www.optimum-maschinen.de



1 Sicherheit

Konventionen der Darstellung

| | |
|--|-----------------------------|
| | gibt zusätzliche Hinweise |
| | fordert Sie zum Handeln auf |
| | Aufzählungen |

Dieser Teil der Betriebsanleitung

- erklärt Ihnen die Bedeutung und die Verwendung der in dieser Betriebsanleitung verwendeten Warnhinweise,
- legt die bestimmungsgemäße Verwendung der Drehmaschine fest,
- weist Sie auf Gefahren hin, die bei Nichtbeachtung dieser Anleitung für Sie und andere Personen entstehen könnten,
- informiert Sie darüber, wie Gefahren zu vermeiden sind.

Beachten Sie ergänzend zur Betriebsanleitung

- die zutreffenden Gesetze und Verordnungen,
- die gesetzlichen Bestimmungen zur Unfallverhütung,
- die Verbots-, Warn- und Gebotsschilder sowie die Warnhinweise an der Drehmaschine.

Bei der Installation, Bedienung, Wartung und Reparatur der Drehmaschine sind die Europäischen Normen zu beachten.

Für die noch nicht in das jeweilige nationale Landesrecht umgesetzten Europäischen Normen sind die noch gültigen landesspezifischen Vorschriften anzuwenden.

Falls erforderlich, müssen vor der Inbetriebnahme der Drehmaschine entsprechende Maßnahmen zur Einhaltung der landesspezifischen Vorschriften ergriffen werden.

Bewahren Sie die Dokumentation stets in der Nähe der Drehmaschine auf.

Falls Sie die Betriebsanleitung zu Ihrer Maschine nachbestellen wollen, nennen Sie uns bitte dazu die Seriennummer Ihrer Maschine. Die Seriennummer befindet sich auf dem Typschild.

1.1 Typschilder

| | | | |
|--|------------|---|--|
| DE Drehmaschine EN Lathe FR Tour ES Torno IT Tornio CS Soustruh DA Drejbænk EL Τόρνος FI Kärkisorvi HU Esztergapad NL Draaibank PL Tokarka PT Torno RO Strung RU Токарный станок SK Sústruh SL Stružnica SV Svarv TR Torna | | OPTIMUM MASCHINEN - GERMANY TH 3309 | Optimum Maschinen Germany GmbH Dr.-Robert-Pfleger-Str. 26 D-96103 Hallstadt |
| NO. 3402030 | 2000 U/min | 1,5 kW 400 V ~50 Hz | SN |
| | Year | optimum-maschinen.de | |

| | | | |
|--|------------|--|--|
| DE Drehmaschine EN Lathe FR Tour ES Torno IT Tornio CS Soustruh DA Drejbænk EL Τόρμος FI Kärkisorvi HU Esztergapad NL Draaibank PL Tokarka PT Torno RO Strung RU Токарный станок SK Sústruh SL Stružnica SV Svarv TR Torna | | OPTIMUM MASCHINEN - GERMANY TH 3309D | Optimum Maschinen Germany GmbH Dr.-Robert-Pfleger-Str. 26 D-96103 Hallstadt |
| NO. 3402040 | 2000 U/min | 1,5 kW 400 V ~50 Hz | SN |
| | Year | optimum-maschinen.de | |

TH3309_TH3309D_DE_1.fm



INFORMATION

Können Sie Probleme nicht mit Hilfe dieser Betriebsanleitung lösen, fragen Sie an bei:

OPTIMUM Maschinen Germany GmbH

Dr. Robert-Pfleger-Str. 26

D- 96103 Hallstadt

E-Mail: info@optimum-maschinen.de

1.2 Sicherheitshinweise (Warnhinweise)

1.2.1 Gefahren-Klassifizierung

Wir teilen die Sicherheitshinweise in verschiedene Stufen ein. Die untenstehende Tabelle gibt Ihnen eine Übersicht über die Zuordnung von Symbolen (Piktogrammen) und Signalwörtern zu der konkreten Gefahr und den (möglichen) Folgen.

| Piktogramm | Signalwort | Definition/Folgen |
|------------|--------------------|--|
| | GEFAHR! | Unmittelbare Gefährlichkeit, die zu einer ernsten Verletzung von Personen oder zum Tode führen wird. |
| | WARNUNG! | Risiko: eine Gefährlichkeit könnte zu einer ernsten Verletzung von Personen oder zum Tode führen. |
| | VORSICHT! | Gefährlichkeit oder unsichere Verfahrensweise, die zu einer Verletzung von Personen oder einen Eigentumsschaden führen könnte. |
| | ACHTUNG! | Situation, die zu einer Beschädigung der Drehmaschine und des Produkts sowie zu sonstigen Schäden führen könnte. Kein Verletzungsrisiko für Personen. |
| | INFORMATION | Anwendungstips und andere wichtige/nützliche Informationen und Hinweise. Keine gefährlichen oder schadenbringenden Folgen für Personen oder Sachen. |

Wir ersetzen bei konkreten Gefahren das Piktogramm



allgemeine Gefahr



Handverletzungen,



gefährlicher elektrischer Spannung,

oder



rotierenden Teilen.

1.2.2 Piktogramme



Warnung Rutschgefahr!



Warnung Stolpergefahr!



Warnung heiße Oberfläche!



Warnung biologische
Gefährdung!



Warnung vor
automatischem Anlauf!



Warnung Kippgefahr!



Warnung schwebende
Lasten!



Vorsicht, Gefahr durch
explosionsgefährliche
Stoffe!



Einschalten verboten!



Auf die Maschine steigen
verboten!



Mit Druckluft reinigen
verboten!



Vor Inbetriebnahme
Betriebsanleitung lesen!



Schutzbrille tragen!



Schutzhandschuhe tragen!



Sicherheitsschuhe tragen!



Schutzanzug tragen!



Gehörschutz tragen!



Nur im Stillstand schalten!



Achten Sie auf den Schutz
der Umwelt!



Adresse des
Ansprechpartners



1.3 Bestimmungsgemäße Verwendung

WARNUNG!

Bei nicht bestimmungsgemäßer Verwendung der Drehmaschine

- **entstehen Gefahren für das Personal,**
- **werden die Drehmaschine und weitere Sachwerte des Betreibers gefährdet,**
- **kann die Funktion der Drehmaschine beeinträchtigt sein.**



Die Drehmaschine ist für das Längs- und Plandrehen von runden oder regelmäßig geformten Werkstücken aus kaltem Metall gebaut, deren Durchmesser und Gewicht in den Grenzen der angegebenen technischen Daten liegen. Die Drehmaschine darf nur in trockenen und belüfteten Räumen aufgestellt und betrieben werden.

Die Drehmaschine ist für den Einsatz in nicht explosionsgefährdeter Umgebung konstruiert und gebaut.

Wird die Drehmaschine anders als oben angeführt eingesetzt, ohne Genehmigung der Firma Optimum Maschinen Germany GmbH verändert, wird die Drehmaschine nicht mehr bestimmungsgemäß eingesetzt.

Wir übernehmen keine Haftung für Schäden aufgrund einer nicht bestimmungsgemäßen Verwendung.

Wir weisen ausdrücklich darauf hin, daß durch nicht von der Firma Optimum Maschinen Germany GmbH genehmigte konstruktive, technische oder verfahrenstechnische Änderungen auch die Garantie erlischt.

Teil der bestimmungsgemäßen Verwendung ist, dass Sie

- die Grenzen der Drehmaschine einhalten,
- die Betriebsanleitung beachten,
- die Inspektions- und Wartungsanweisungen einhalten.

☞ Technische Daten auf Seite 24

Für das Erreichen von optimalen Schnittleistungen ist die richtige Wahl von Werkzeug, Vorschub, Schnittdruck, Schnittgeschwindigkeit und Kühlmittel von entscheidender Bedeutung.

1.4 Vernünftigerweise vorhersehbare Fehlanwendung

Eine andere als die unter der "Bestimmungsgemäße Verwendung" festgelegte oder über diese hinausgehende Benutzung gilt als nicht bestimmungsgemäß und ist verboten.

Jede andere Verwendung bedarf einer Rücksprache mit dem Hersteller.

Mit der Drehmaschine darf ausschließlich nur mit metallischen, kalten und nicht brennbaren Werkstoffen gearbeitet werden.

Um Fehlgebrauch zu vermeiden, muss die Betriebsanleitung vor Erstinbetriebnahme gelesen und verstanden werden.

Das Bedienpersonal muss qualifiziert sein.

1.4.1 Vermeidung von Fehlanwendungen

- ➔ Einsatz von geeigneten Bearbeitungswerkzeugen.
- ➔ Erzeugen Sie bei der Bearbeitung keine Fließspäne. Passen Sie die Schnittgeschwindigkeit an, wenn Fließspäne erzeugt werden. Anpassung von Drehzahleinstellung und Vorschub auf den Werkstoff und das Werkstück.
- ➔ Werkstück fest, vibrationsfrei und ohne einseitige Unwucht einspannen.
- ➔ Die Maschine ist nicht für den Einsatz von Handwerkzeugen (z.B. Schmirgelleinen oder Feilen) gestaltet. Jeglicher Einsatz von Handwerkzeugen ist an dieser Maschine untersagt.
- ➔ Die Maschine ist nicht für Anbausätze zum Rundschleifen geeignet. Bei Anbausätzen zum Rundschleifen müssen zusätzliche Schutzeinrichtungen montiert werden.



- Die Maschine ist nicht dafür vorgesehen lange Drehteile durch die Spindelbohrung hinausragen zu lassen. Bei längeren Drehteilen die über die Spindelbohrung hinausragen muss eine zusätzliche betreiberseitige feststehende Einrichtung montiert werden, die herausragende Drehteile vollständig abdeckt und einen vollständigen Schutz gegen ein umher-schleuderndes Werkstücks bietet.
- Lange Werkstücke müssen abgestützt werden. Verwenden Sie die mitlaufende oder feststehende Lünette in Verbindung mit der Reitstockpinole zum Abstützen langer Drehteile um das Herumschlagen und Wegfliegen des Werkstücks zu verhindern.
- Gefahr von Bränden und Explosionen durch den Einsatz von entzündlichen Werkstoffen oder Kühl-Schmiermitteln. Vor der Bearbeitung von entzündlichen Werkstoffen (z.B. Aluminium, Magnesium) oder dem Verwenden von brennbaren Hilfsstoffen (z.B. Spiritus) müssen Sie zusätzliche Vorsichtsmaßnahmen treffen, um eine Gesundheitsgefährdung sicher abzuwenden.
- Die Maschine wird bei der Verarbeitung von Kohlenstoffen, Graphit, kohlefaserverstärktem Kohlenstoff nicht mehr bestimmungsgemäß eingesetzt. Bei der Verarbeitung von Kohlenstoffen, Graphit, kohlefaserverstärktem Kohlenstoff, und ähnlichen Werkstoffen kann die Maschine in kürzester Zeit beschädigt werden, auch dann, wenn die entstehenden Stäube vollständig während dem Arbeitsvorgang abgesaugt werden.
- Die Verarbeitung von Kunststoffen an der Drehmaschine führt zu statischer Aufladung. Die statische Aufladung von Maschinenteilen durch die Verarbeitung von Kunststoffen kann von der Drehmaschine nicht gefahrlos abgeleitet werden.
- Bei Verwendung von Drehherzen als Mitnehmer zum Drehen von Werkstücken zwischen den Spitzen muss der Standard Drehfutterschutz gegen einen kreisrunden Drehfutterschutz ausgetauscht werden.

1.5 Gefahren, die von der Drehmaschine ausgehen können

Die Drehmaschine wurde auf Betriebssicherheit geprüft. Die Konstruktion und Ausführung entsprechen dem Stand der Technik.

Dennoch bleibt noch ein Restrisiko bestehen, denn die Drehmaschine arbeitet mit

- hohen Drehzahlen,
- rotierenden Teilen,
- elektrischen Spannungen und Strömen.

Das Risiko für die Gesundheit von Personen durch diese Gefährdungen haben wir konstruktiv und durch Sicherheitstechnik minimiert.

Bei Bedienung und Instandhaltung der Drehmaschine durch nicht ausreichend qualifiziertes Personal können durch falsche Bedienung oder unsachgemäße Instandhaltung Gefahren von der Drehmaschine ausgehen.

INFORMATION

Alle Personen, die mit der Montage, Inbetriebnahme, Bedienung und Instandhaltung zu tun haben, müssen

- die erforderliche Qualifikation besitzen,
- diese Betriebsanleitung genau beachten.

Bei nicht bestimmungsgemäßer Verwendung

- können Gefahren für das Personal entstehen,
- können die Drehmaschine und weitere Sachwerte gefährdet werden,
- kann die Funktion der Drehmaschine beeinträchtigt sein.

Schalten Sie die Drehmaschine immer ab, wenn Sie Reinigungs- oder Instandhaltungsarbeiten vornehmen.





WARNUNG!

Die Drehmaschine darf nur mit funktionierenden Sicherheitseinrichtungen betrieben werden.

Schalten Sie die Drehmaschine sofort ab, wenn Sie feststellen, dass eine Sicherheitseinrichtung fehlerhaft oder demontiert ist!

Alle betreiberseitigen Zusatzanlagen müssen mit den vorgeschriebenen Sicherheitseinrichtungen ausgerüstet sein.

Sie als Betreiber sind dafür verantwortlich!

☞ Sicherheitseinrichtungen auf Seite 16



1.6 Qualifikation des Personals

1.6.1 Zielgruppe

Dieses Handbuch wendet sich an

- die Betreiber,
- die Bediener,
- das Personal für Instandhaltungsarbeiten.

Deshalb beziehen sich die Warnhinweise sowohl auf die Bedienung als auch auf die Instandhaltung der Drehmaschine.

Legen Sie klar und eindeutig fest, wer für die verschiedenen Tätigkeiten an der Drehmaschine (Bedienen, Warten und Instandsetzen) zuständig ist.

Unklare Kompetenzen sind ein Sicherheitsrisiko!

Schalten Sie die Drehmaschine am Hauptschalter aus und sichern Sie den Hauptschalter mit einem Schloss. Dadurch verhindern Sie den Betrieb durch Unbefugte.

In dieser Anleitung werden die im Folgenden aufgeführten Qualifikationen der Personen für die verschiedenen Aufgaben benannt:



Bediener

Der Bediener wurde in einer Unterweisung durch den Betreiber über die ihm übertragenen Aufgaben und möglichen Gefahren bei unsachgemäßem Verhalten unterrichtet. Aufgaben, die über die Bedienung im Normalbetrieb hinausgehen, darf der Bediener nur ausführen, wenn dies in dieser Anleitung angegeben ist und der Betreiber ihn ausdrücklich damit betraut hat.

Elektrofachkraft

Die Elektrofachkraft ist aufgrund ihrer fachlichen Ausbildung, Kenntnisse und Erfahrungen sowie Kenntnis der einschlägigen Normen und Bestimmungen in der Lage, Arbeiten an elektrischen Anlagen auszuführen und mögliche Gefahren selbstständig zu erkennen und zu vermeiden.

Die Elektrofachkraft ist speziell für das Arbeitsumfeld, in dem sie tätig ist, ausgebildet und kennt die relevanten Normen und Bestimmungen.

Fachpersonal

Fachpersonal ist aufgrund seiner fachlichen Ausbildung, Kenntnisse und Erfahrung sowie Kenntnis der einschlägigen Bestimmungen in der Lage, die ihm übertragenen Arbeiten auszuführen und mögliche Gefahren selbstständig zu erkennen und zu vermeiden.

Unterwiesene Person

Die unterwiesene Person wurde in einer Unterweisung durch den Betreiber über die ihr übertragenen Aufgaben und möglichen Gefahren bei unsachgemäßem Verhalten unterrichtet.



1.6.2 Autorisierte Personen

WARNUNG!

Bei unsachgemäßem Bedienen und Warten der Drehmaschine entstehen Gefahren für Menschen, Sachen und Umwelt.

Nur autorisierte Personen dürfen an der Drehmaschine arbeiten!

Autorisierte Personen für die Bedienung und Instandhaltung sind die eingewiesenen und geschulten Fachkräfte des Betreibers und des Herstellers.



1.6.3 Pflichten des Betreibers

Der Betreiber muss das Personal mindestens einmal jährlich unterweisen über

- alle die Drehmaschine betreffenden Sicherheitsvorschriften,
- die Bedienung,
- die anerkannten Regeln der Technik.

Der Betreiber muss außerdem

- den Kenntnisstand des Personals prüfen,
- die Schulungen/Unterweisungen dokumentieren,
- die Teilnahme an den Schulungen/Unterweisungen durch Unterschrift bestätigen lassen,
- kontrollieren, ob das Personal sicherheits- und gefahrenbewusst arbeitet und die Betriebsanleitung beachtet.
- die Prüffristen der Maschine nach § 3 Betriebssicherheitsverordnung festlegen, Dokumentieren, und eine betriebliche Gefahrenanalyse nach § 6 Arbeitsschutzgesetz durchführen.

1.6.4 Pflichten des Bedieners

Der Bediener muss

- die Betriebsanleitung gelesen und verstanden haben,
- mit allen Sicherheitseinrichtungen und -vorschriften vertraut sein,
- die Drehmaschine bedienen können.

1.6.5 Zusätzliche Anforderungen an die Qualifikation

Für Arbeiten an elektrischen Bauteilen oder Betriebsmitteln gelten zusätzliche Anforderungen:

- Arbeiten dürfen nur durch eine Elektrofachkraft oder Leitung und Aufsicht durch eine Elektrofachkraft durchgeführt werden.
- Vor der Durchführung von Arbeiten an elektrischen Bauteilen oder Betriebsmitteln sind folgende Maßnahmen in der angegebenen Reihenfolge durchzuführen.
 - allpolig abschalten.
 - gegen Wiedereinschalten sichern,
 - Spannungsfreiheit prüfen.

1.7 Bedienerpositionen

Die Bedienerposition befindet sich vor der Drehmaschine.

1.8 Sicherheitsmaßnahmen während des Betriebs

VORSICHT!

Gefahr durch das Einatmen gesundheitsgefährdender Stäube und Nebel.

Abhängig von den zu bearbeitenden Werkstoffen und den dabei eingesetzten Hilfsmitteln, können Stäube und Nebel entstehen, die ihre Gesundheit gefährden.





Sorgen Sie dafür, dass die entstehenden, gesundheitsgefährdenden Stäube und Nebel sicher am Entstehungsort abgesaugt und aus dem Arbeitsbereich weggeleitet oder gefiltert werden. Verwenden Sie dazu eine geeignete Absauganlage.

VORSICHT!

Gefahr von Bränden und Explosionen durch den Einsatz von entzündlichen Werkstoffen oder Kühl-Schmiermitteln.

Vor der Bearbeitung von entzündlichen Werkstoffen (z.B. Aluminium, Magnesium) oder dem Verwenden von brennbaren Hilfsstoffen (z.B. Spiritus) müssen Sie zusätzliche Vorsichtsmaßnahmen treffen, um eine Gesundheitsgefährdung sicher abzuwenden.



VORSICHT!

Gefahr des Aufwickelns oder von Schnittverletzungen beim Einsatz von Handwerkzeugen.

Die Maschine ist nicht für den Einsatz von Handwerkzeugen (z.B. Schmirgelleinen oder Feilen) gestaltet. Jeglicher Einsatz von Handwerkzeugen ist an dieser Maschine untersagt.



1.9 Sicherheitseinrichtungen

Betreiben Sie die Drehmaschine nur mit ordnungsgemäß funktionierenden Sicherheitseinrichtungen.

Setzen Sie die Drehmaschine sofort still, wenn eine Sicherheitseinrichtung fehlerhaft ist oder unwirksam wird.

Sie sind dafür verantwortlich!

Nach dem Ansprechen oder des Defektes einer Sicherheitseinrichtung dürfen Sie die Drehmaschine erst dann wieder benutzen, wenn Sie

- die Ursache der Störung beseitigt haben,
- sich überzeugt haben, dass dadurch keine Gefahr für Personen oder Sachen entsteht.

WARNUNG!

Wenn Sie eine Sicherheitseinrichtung überbrücken, entfernen oder auf andere Art außer Funktion setzen, gefährden Sie sich und andere an der Drehmaschine arbeitende Menschen. Mögliche Folgen sind

- Verletzungen durch umherfliegende Werkstücke oder Werkstückteile,
- Berühren von rotierenden Teilen,
- ein tödlicher Stromschlag,
- Einziehen von Bekleidungsstücken.



WARNUNG!

Die zur Verfügung gestellten und mit der Maschine ausgelieferten, trennenden Schutzeinrichtungen sind dazu bestimmt, die Risiken des Herausschleuderns von Werkstücken bzw. den Bruchstücken von Werkzeug oder Werkstück herabzusetzen, jedoch nicht, diese vollständig zu beseitigen. Arbeiten Sie stets umsichtig und beachten Sie die Grenzwerte ihres Zerspanungsprozesses.



Die Drehmaschine hat folgende Sicherheitseinrichtungen:

- Einen abschließbaren Hauptschalter,
- Einen NOT-HALT Pilzkopfschalter,
- einen Drehfutterschutz mit Positionsschalter,
- eine mechanische Spindelbremse,
- eine Schutzabdeckung am Spindelstock mit Positionsschalter,



- eine Spiralfeder als Schutzabdeckung an der Leitspindel, die Spiralfeder verhindert das Einziehen von Bekleidungsstücken durch die Leitspindel,
- eine Überlastkupplung an der Zugspindel,
- Sicherungsschrauben der Camlockbolzen am Werkstückträger,
- ein Späneschutzschild.

1.9.1 Hauptschalter abschließbar

Der abschließbare Hauptschalter kann in Stellung "0" durch ein Vorhängeschloss gegen versehentliches oder unbefugtes Einschalten gesichert werden.

Bei ausgeschaltetem Hauptschalter ist die Stromzufuhr zur Maschine vollständig unterbrochen.

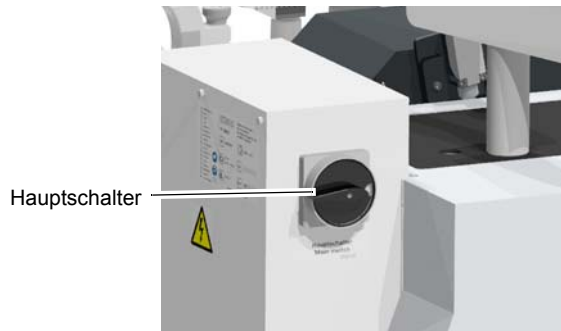


Abb. 1-1: Hauptschalter

WARNUNG!

Gefährliche Spannung auch bei ausgeschaltetem Hauptschalter.

An den mit dem nebenstehenden Piktogramm gekennzeichneten Stellen kann auch bei ausgeschaltetem Hauptschalter Spannung anliegen.



1.9.2 NOT-Halt Pilzkopfschalter

VORSICHT!

Der Antrieb bzw. das Drehfutter läuft in Abhängigkeit des Massenträgheitsmoments von Drehfutter und Werkstück noch einige Zeit nach. Verwenden Sie die mechanische Spindelbremse um die Maschine weiter abzubremsen.

Der Not-Halt Pilzkopfschalter setzt die Maschine still.

Drehen Sie den Knopf nach rechts um den Not-Halt Pilzkopfschalter wieder zu entriegeln.

VORSICHT!

Der Not-Halt Pilzkopfschalter darf nur im Notfall betätigt werden. Ein betriebsmäßiges stillsetzen der Maschine darf nicht mit dem Not-Halt Pilzkopfschalter erfolgen.



Abb. 1-2: Not-Halt Pilzkopfschalter





1.9.3 Schutzabdeckung mit Verriegelungsschalter

Der Spindelstock der Drehmaschine ist mit einer beweglich trennenden Schutzabdeckung mit Verriegelungsschalter ausgerüstet. Die Schutzabdeckung lässt sich nur öffnen, wenn der Hauptschalter der Maschine ausgeschaltet ist.

Der Antrieb schaltet nur ein, wenn die Schutzabdeckung geschlossen ist.

Schalten Sie den Hauptschalter aus, wenn die Schutzabdeckung zu Wartungszwecken oder dem Wechsel von Zahnradern geöffnet werden soll.



Abb. 1-3: Schutzabdeckung Spindelstock

1.9.4 Drehfutterschutz mit Positionsschalter

Die Drehmaschine ist mit einem Drehfutterschutz ausgerüstet. Die Drehmaschine lässt sich nur einschalten, wenn der Drehfutterschutz geschlossen ist.

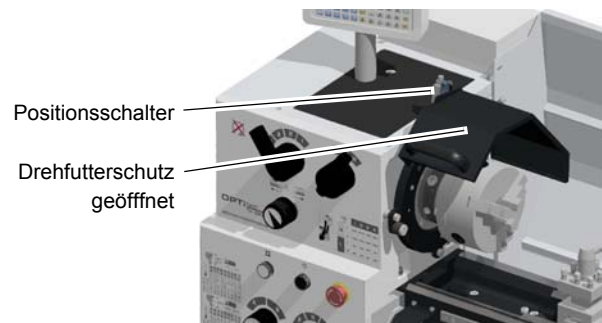
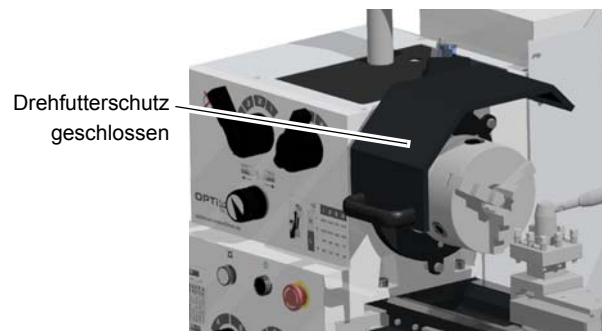


Abb. 1-4: Drehfutterschutz



1.9.5 Späneschutzschild

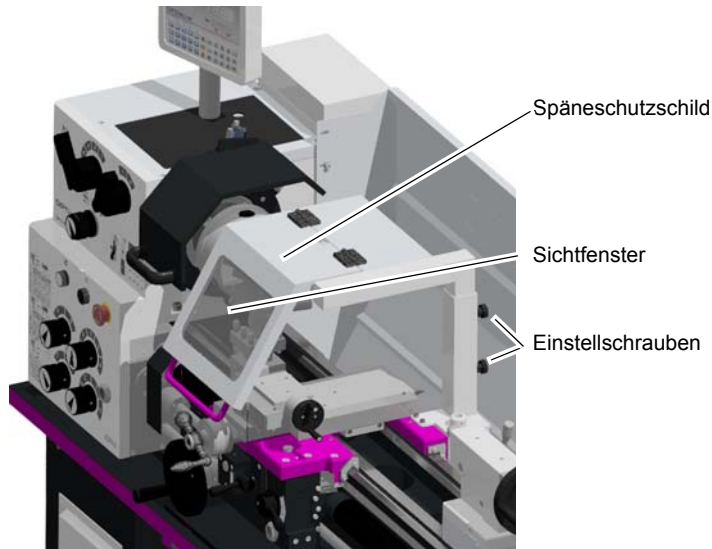


Abb. 1-5: Späneschutzschild

Sichtfenster aus Polycarbonat

Das Polycarbonat- Sichtfenster im Späneschutz, das auch eine Rückhaltefunktion gegenüber wegfliegenden Teilen besitzt, muss vom kundenseitig verantwortlichen Personal in regelmäßigen Zeitabständen einer Sichtprüfung unterzogen werden, um die betriebliche Sicherheit an der Maschine zu garantieren.

Polycarbonat- Sichtfenster unterliegen einem Alterungsprozess und sind als Verschleißteile einzustufen.

Die Alterung von Polycarbonat- Sichtfenstern kann nicht durch Sichtprüfungen erkannt werden. Es ist daher erforderlich, dass die Polycarbonat- Sichtfenster nach einer bestimmten Zeit ausgetauscht werden.

Eine längerfristige Beanspruchung von Polycarbonat- Sichtfenstern durch Kühlschmierstoffe kann zu einer beschleunigten Alterung, d.h. Verschlechterung der mechanischen Eigenschaften (Versprödung), führen. Auch von der Bedienerseite her können Kühlmitteldämpfe, Reinigungsmittel, Fette und Öle oder andere aggressive Medien eine Alterung der Polycarbonat-Sichtfenster bewirken. Das Ergebnis ist eine verringerte Rückhaltefähigkeit des Polycarbonat-Sichtfensters gegenüber Spänen und eventuell wegfliegenden Teilen.



1.9.6 Schutzabdeckung an der Leitspindel

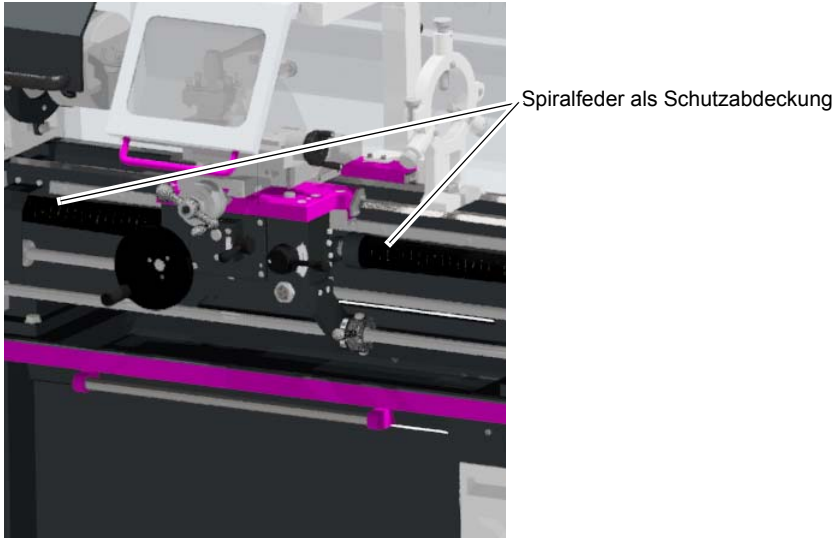


Abb.1-6: Schutzabdeckung Leitspindel

1.9.7 Verbots-, Gebots- und Warnschilder

INFORMATION

Alle Warn- und Gebotsschilder müssen lesbar sein. Kontrollieren Sie diese regelmäßig.



1.10 Sicherheitsüberprüfung

Überprüfen Sie die Drehmaschine mindestens einmal pro Schicht. Melden Sie Schäden oder Mängel und Veränderungen im Betriebsverhalten sofort der verantwortlichen Führungskraft.

Überprüfen Sie alle Sicherheitseinrichtungen

- zu Beginn jeder Schicht (bei unterbrochenem Betrieb),
- einmal wöchentlich (bei durchgehendem Betrieb),
- nach jeder Wartung und Instandsetzung.

Überprüfen Sie, ob die Verbots-, Warn- und Hinweisschilder sowie die Markierungen auf der Drehmaschine

- lesbar sind (evtl. reinigen),
- vollständig sind.

INFORMATION

Benutzen Sie die nachfolgende Übersicht, um die Prüfungen zu organisieren.



| Allgemeine Überprüfung | | |
|------------------------|---|----|
| Einrichtung | Prüfung | OK |
| Schutzabdeckungen | Montiert, fest verschraubt und nicht beschädigt | |
| Schilder, Markierungen | Installiert und lesbar | |
| Datum: | Prüfer (Unterschrift): | |

TH3309_TH3309D_DE_1_fm



| Funktionsprüfung | | |
|--|--|----|
| Einrichtung | Prüfung | OK |
| NOT-Halt Pilzkopfschalter | Nach dem Betätigen des Not-Halt Pilzkopfschalters wird die Steuerspannung der Drehmaschine abgeschaltet. Die Spindel dreht in Abhängigkeit des Massenträgheitsmoments von Spindel und Werkstück noch einige Zeit weiter. | |
| Positionsschalter Drehfutterschutz | Die Drehmaschine darf nur Einschalten, wenn der Drehfutterschutz geschlossen ist. | |
| Positionsschalter Schutzabdeckung Spindelstock | Die Drehmaschine darf nur Einschalten, wenn die Schutzabdeckung des Spindelstocks geschlossen ist. | |
| Positionsschalter Spindelbremse | Die Drehmaschine muss Abschalten, wenn die mechanische Spindelbremse betätigt wird. | |
| Datum: | Prüfer (Unterschrift): | |

1.11 Persönliche Schutzausrüstung

Bei einigen Arbeiten benötigen Sie Körperschutzmittel als Schutzausrüstung.

- Schützen Sie Ihr Gesicht und Ihre Augen: Tragen Sie bei allen Arbeiten, bei denen Ihr Gesicht und die Augen gefährdet sind, einen Helm mit Gesichtsschutz.
- Verwenden Sie Schutzhandschuhe, wenn Sie scharfkantige Teile in die Hand nehmen.
- Tragen Sie Sicherheitsschuhe, wenn Sie schwere Teile an-, abbauen oder transportieren. Tragen Sie einen Gehörschutz, wenn der Lärmpegel (Immission) an Ihrem Arbeitsplatz größer als 80 dB (A) ist.
- Überzeugen Sie sich vor Arbeitsbeginn davon, dass die vorgeschriebenen Körperschutzmittel am Arbeitsplatz verfügbar sind.



VORSICHT!

Verunreinigte, unter Umständen kontaminierte Körperschutzmittel können Erkrankungen auslösen. Reinigen Sie sie nach jeder Verwendung und einmal wöchentlich.



1.12 Zu Ihrer eigenen Sicherheit während des Betriebs

Auf konkrete Gefahren bei Arbeiten mit und an der Drehmaschine weisen wir Sie bei der Beschreibung dieser Arbeiten hin.

WARNUNG!

Überzeugen Sie sich vor dem Einschalten der Drehmaschine davon, dass dadurch keine Personen gefährdet und keine Sachen beschädigt werden.



Unterlassen Sie jede sicherheitsbedenkliche Arbeitsweise:

Unterlassen Sie jede sicherheitsbedenkliche Arbeitsweise:

- Stellen Sie sicher, daß durch Ihre Arbeit niemand gefährdet wird.
- Spannen Sie das Werkstück fest ein, bevor Sie die Drehmaschine einschalten.
- Beachten Sie die maximale Spannweite des Drehfutters.
- Tragen Sie eine Schutzbrille.
- Entfernen Sie anfallende Drehspäne nicht mit der Hand. Benutzen Sie zum Entfernen der Drehspäne einen Spänehooken und / oder einen Handbesen.

TH3309_TH3309D_DE_1.fm



- Spannen Sie den Drehstahl auf die richtige Höhe und so kurz wie möglich ein.
- Schalten Sie die Drehmaschine aus bevor Sie das Werkstück messen.
- Halten Sie bei Montage, Bedienung, Wartung und Instandsetzung die Anweisungen dieser Betriebsanleitung unbedingt ein.
- Arbeiten Sie nicht an der Drehmaschine, wenn Ihre Konzentrationsfähigkeit aus irgend einem Grunde – wie z. B. dem Einfluß von Medikamenten – gemindert ist.
- Beachten Sie die Unfallverhütungsvorschriften der für Ihre Firma zuständigen Berufsgenossenschaft oder anderer Aufsichtsbehörden.
- Melden Sie dem Aufsichtsführenden alle Gefährdungen oder Fehler.
- Bleiben Sie an der Drehmaschine bis ein vollständiger Stillstand von Bewegungen erfolgt ist.
- Benutzen Sie die vorgeschriebenen Körperschutzmittel. Tragen Sie enganliegende Kleidung und gegebenenfalls ein Haarnetz.

1.13 Sicherheit bei der Instandhaltung

Informieren Sie das Bedienpersonal rechtzeitig über Wartungs- und Reparaturarbeiten.

Melden Sie alle sicherheitsrelevanten Änderungen der Drehmaschine oder ihres Betriebsverhaltens. Dokumentieren Sie alle Änderungen, lassen Sie die Betriebsanleitung aktualisieren und unterweisen Sie das Bedienpersonal.

1.13.1 Abschalten und Sichern der Drehmaschine

Schalten Sie die Drehmaschine vor Beginn der Wartungs- und Instandhaltungsarbeiten am Hauptschalter aus.

Sichern Sie den Hauptschalter mit einem Schloss gegen unbefugtes Wiedereinschalten und verwahren Sie den Schlüssel sicher.

Alle Maschinenteile, sowie sämtliche gefahrbringenden Spannungen sind abgeschaltet.

Ausgenommen sind nur die Stellen, die mit nebenstehendem Piktogramm gekennzeichnet sind. Diese Stellen können auch bei ausgeschaltetem Hauptschalter unter Spannung stehen.

Bringen Sie ein Warnschild an der Drehmaschine an.



WARNUNG!

Stromführende Teile und Bewegungen von Maschinenteilen können Sie oder andere schwer verletzen!

Gehen Sie äußerst vorsichtig vor, wenn Sie aufgrund der erforderlichen Arbeiten (z.B. Funktionskontrolle) die Drehmaschine nicht am Hauptschalter ausschalten.

1.13.2 Verwenden von Hebezeugen

WARNUNG!

Schwerste bis tödliche Verletzungen durch beschädigte oder nicht ausreichend tragfähige Hebezeuge und Lastanschlagmittel, die unter Last reißen.

Prüfen Sie, ob die Hebezeuge und Lastanschlagmittel für die Belastung ausreichen und nicht beschädigt sind.

Beachten Sie die Unfallverhütungsvorschriften der für Ihre Firma zuständigen Berufsgenossenschaft oder anderer Aufsichtsbehörden. Befestigen Sie die Lasten sorgfältig. Treten Sie nie unter schwebende Lasten!



1.13.3 Mechanische Wartungsarbeiten

Entfernen bzw. installieren Sie vor bzw. nach Ihrer Arbeit alle für die Instandhaltungsarbeiten angebrachten Schutz- und Sicherheitseinrichtungen wie:

- Abdeckungen,



- Sicherheitshinweise und Warnschilder,
- Erdungskabel.

Wenn Sie Schutz- oder Sicherheitseinrichtungen entfernen, dann bringen Sie diese unmittelbar nach Abschluß der Arbeiten wieder an.

Überprüfen Sie deren Funktion!

1.14 Unfallbericht

Informieren Sie Vorgesetzte und die Firma Optimum Maschinen Germany GmbH sofort über Unfälle, mögliche Gefahrenquellen und „Beinahe“-Unfälle.

„Beinahe“-Unfälle können viele Ursachen haben.

Je schneller sie berichtet werden, desto schneller können die Ursachen behoben werden.

INFORMATION

Auf konkrete Gefahren bei der Ausführung von Arbeiten mit und an der Drehmaschine weisen wir Sie bei der Beschreibung dieser Arbeiten hin.



1.15 Elektrik

 Elektrofachkraft auf Seite 14

Lassen Sie die elektrische Maschine/Ausrüstung regelmäßig überprüfen. Lassen Sie alle Mängel wie lose Verbindungen, beschädigte Kabel usw. sofort beseitigen.

Eine zweite Person muß bei Arbeiten an spannungsführenden Teilen anwesend sein und im Notfall die Spannung abschalten. Schalten Sie bei Störungen in der elektrischen Versorgung die Drehmaschine sofort ab!

Beachten Sie die erforderlichen Prüfintervalle nach Betriebssicherheitsverordnung, Betriebsmittelprüfung.

Der Betreiber der Maschine hat dafür zu sorgen, dass die elektrischen Anlagen und Betriebsmittel auf ihren ordnungsgemäßen Zustand geprüft werden und zwar,

- vor der ersten Inbetriebnahme und nach einer Änderung oder Instandsetzung vor der Wiederinbetriebnahme durch eine Elektrofachkraft oder unter Leitung und Aufsicht einer Elektrofachkraft
- und in bestimmten Zeitabständen.

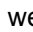
Die Fristen sind so zu bemessen, dass entstehende Mängel, mit denen gerechnet werden muss, rechtzeitig festgestellt werden.

Bei der Prüfung sind die sich hierauf beziehenden elektrotechnischen Regeln zu beachten.

Die Prüfung vor der ersten Inbetriebnahme ist nicht erforderlich, wenn dem Betreiber vom Hersteller oder Errichter bestätigt wird, dass die elektrischen Anlagen und Betriebsmittel den Bestimmungen der Unfallverhütungsvorschrift entsprechend beschaffen sind.

Ortsfeste elektrische Anlagen und Betriebsmittel gelten als ständig überwacht, wenn sie kontinuierlich von Elektrofachkräften instand gehalten und durch messtechnische Maßnahmen im Rahmen des Betriebes (z. B. Überwachen des Isolationswiderstandes) geprüft werden.

1.16 Prüffristen

Legen Sie die Prüffristen der Maschine nach § 3 Betriebssicherheitsverordnung fest, Dokumentieren sie diese und führen Sie eine betriebliche Gefahrenanalyse nach § 6 Arbeitsschutzgesetz durch. Verwenden Sie auch die unter Instandhaltung angegebenen Prüfintervalle als Anhaltswert.  Prüfung, Inspektion und Wartung auf Seite 60.



2 Technische Daten

Die folgenden Daten sind Maß- und Gewichtsangaben und die vom Hersteller genehmigten Maschinendaten.

| | TH3309 | TH3309D |
|--|---|---------|
| 2.1 Elektrischer Anschluss | | |
| | 3 x 400V / 1,5 KW ~ 50 Hz (~ 60Hz) | |
| 2.2 Leistung Antriebsmotor | 1,5 kW | |
| 2.3 Arbeitsbereiche | | |
| Spitzenhöhe [mm] | 165 | |
| Spitzenweite [mm] | 830 | |
| Umlauf-Ø über Maschinenbett [mm] | 330 | |
| Umlauf-Ø über Planschlitten [mm] | 208 | |
| Bohrung Hauptspindel [mm] | 38 | |
| Maximalgewicht Werkstück zwischen den Spitzen [kg] | 160 | |
| Durchlass mitlaufende Lünette [Ø mm] | 8 - 30 | |
| Durchlass feststehende Lünette [Ø mm] | 6 - 50 | |
| 2.4 Spindelstock | | |
| Hauptspindelnase | Camlock-Befestigung (DIN ISO 702-2) CAMLOCK Nr. 4 | |
| Morsekegel der Hauptspindel | MK5 | |
| Spindeldrehzahlen [min ⁻¹] | ☞ Drehzahltable TH3309 TH3309D auf Seite 38 | |
| Getriebestufen | 6 | |
| Keilriemenstufen | 2 | |
| gesamte Drehzahlstufen | 16 | |
| 2.5 Vorschübe und Steigungen | | |
| Längsvorschübe [mm/U] | 0,052 - 1,392 (32 Stck.) | |
| Quervorschübe [mm/U] | 0,014 - 0,380 (32 Stck.) | |
| Metrische Gewinde [mm/U] | 0,4 - 7 (26 Stck.) | |
| Zollgewinde [Gg / Zoll] | 56 - 4 (34 Stck.) | |
| Steigung Leitspindel | 3mm | |



| | TH3309 | TH3309D |
|--|--|---------|
| 2.6 Schlitten | | |
| Verfahrweg Planschlitten [mm] | 164 | |
| Verfahrweg Oberschlitten [mm] | 98 | |
| Verfahrweg Bettschlitten [mm] | 670mm | |
| Aufnahmegröße Drehmeißel im Vierfach-Stahlhalter [mm] | 16 x 16 | |
| Skala am Handrad Planschlitten | 4mm pro Umdrehung, Teilung 0,025mm | |
| Skala am Handrad Oberschlitten | 2mm pro Umdrehung, Teilung 0,02mm | |
| Schwenkbereich Oberschlitten | + / - 180° | |
| Skala Schwenkbereich Oberschlitten | + / - 60° | |
| Skala am Handrad Bettschlitten | 16mm pro Umdrehung, Teilung 0,15mm | |
| 2.7 Reitstock | | |
| Pinolendurchmesser [mm] | 32 | |
| Pinolenweg [mm] | 110 | |
| Skala auf der Pinole [mm] | 0 - 100 | |
| Kegel in der Pinole | MK3 | |
| 2.8 Lünetten | | |
| Durchlass feststehende Lünette min. - max. [mm] | 6 - 50 | |
| Durchlass mitlaufende Lünette min. - max. [mm] | 8 - 30 | |
| 2.9 Arbeitsraum, Gewichte | | |
| | Halten Sie einen Arbeitsraum für Bedienung und Instandhaltung von mindestens einem Meter um den Bereich der Maschine frei. | |
| Netto Gewicht [kg] | 510 | |
| 2.10 Umgebungsbedingungen | | |
| Temperatur | 5 - 35 °C | |
| rel. Luftfeuchtigkeit | 25 - 80 % | |
| 2.11 Betriebsmittel | | |
| Spindelstock Mobilgear 627 oder ein vergleichbares Öl | 3,2 | |
| Getriebe Schlosskasten Mobilgear 629 oder ein vergleichbares Öl | 0,5 | |
| Vorschubgetriebe Mobilgear 629 oder ein vergleichbares Öl | 0,9 | |
| blanke Stahlteile und Schmiernippel | säurefreies Schmieröl | |

TH3309_TH3309D_DE_2.fm



2.12 Emissionen

Die Lärmemission der Drehmaschine beträgt 78 dB (A) bis 81 dB (A) .

INFORMATION

Dieser Zahlenwert wurde an einer neuen Maschine unter bestimmungsgemäßen Betriebsbedingungen gemessen. Abhängig von dem Alter bzw. dem Verschleiß der Maschine kann sich das Geräuschverhalten der Maschine ändern.

Drüber hinaus hängt die Größe der Lärmemission auch vom fertigungstechnischen Einflussfaktoren, z.B. Drehzahl, Werkstoff und Aufspanbedingungen, ab.



INFORMATION

Bei dem genannten Zahlenwert handelt es sich um den Emissionspegel und nicht notwendigerweise um einen sicheren Arbeitspegel.

Obwohl es eine Abhängigkeit zwischen dem Grad der Geräuschemission und dem Grad der Lärmbelästigung gibt, kann diese nicht zuverlässig zur Feststellung darüber verwendet werden, ob weitere Vorsichtsmaßnahmen erforderlich sind, oder nicht.

Folgende Faktoren beeinflussen den tatsächlichen Grad der Lärmbelastung des Bedieners:

- Charakteristika des Arbeitsraumes, z.B. Größe oder Dämpfungsverhalten,
- anderen Geräuschquellen, z.B. die Anzahl der Maschinen,
- andere in der Nähe ablaufenden Prozesse und die Zeitdauer, während der ein Bediener dem Lärm ausgesetzt ist.

Außerdem können die zulässigen Belastungspegel aufgrund nationaler Bestimmungen von Land zu Land unterschiedlich sein.

Diese Information über die Lärmemission soll es aber dem Betreiber der Maschine erlauben, eine bessere Bewertung der Gefährdung und der Risiken vorzunehmen.



VORSICHT!

Abhängig von der der Gesamtbelastung durch Lärm und den zugrunde liegenden Grenzwerten muss der Maschinenbediener einen geeigneten Gehörschutz tragen.

Wir empfehlen ihnen generell einen Schall- und Gehörschutz zu verwenden.





2.13 Abmessungen, Stellplan

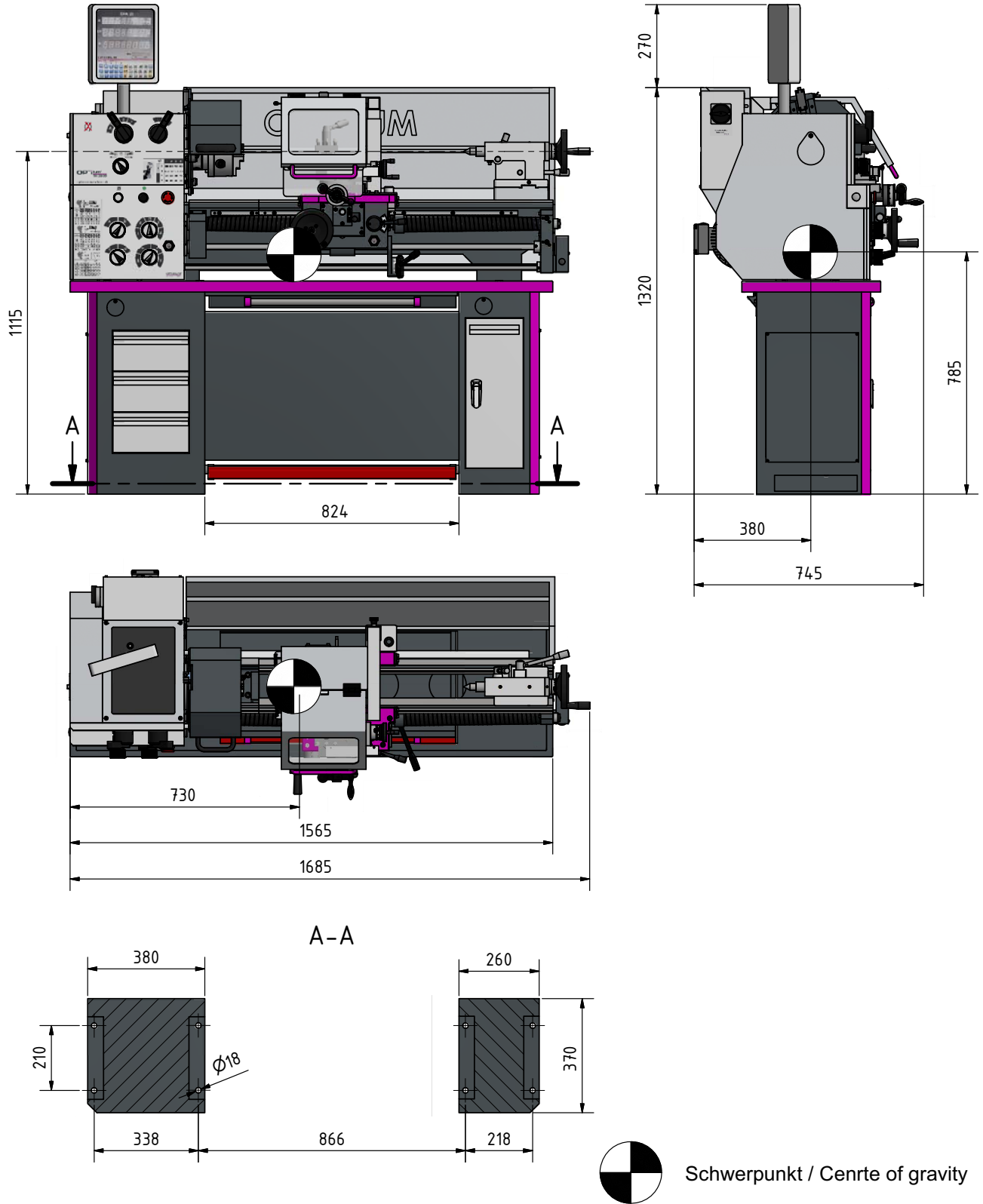


Abb.2-1: Abmessungen, Stellplan

TH3309_TH3309D_DE_2.fm



3 Anlieferung, Innerbetrieblicher Transport, Montage und Inbetriebnahme

3.1 Hinweise zu Transport, Aufstellung, Inbetriebnahme

Unsachgemäßes Transportieren, Aufstellen und Inbetriebnehmen ist unfallträchtig und kann Schäden oder Funktionsstörungen an der Maschine verursachen, für die wir keine Haftung bzw. Garantie gewähren.

Lieferumfang gegen Verschieben oder Kippen gesichert mit ausreichend dimensioniertem Flurförderfahrzeug oder einem Kran zum Aufstellort transportieren.

WARNUNG!

Schwerste bis tödliche Verletzungen durch Umfallen und Herunterfallen von Maschinenteilen vom Gabelstapler oder Transportfahrzeug. Beachten Sie die Anweisungen und Angaben auf der Transportkiste.



Beachten Sie das Gesamtgewicht der Maschine. Das Gewicht der Maschine ist in den "Technischen Daten" der Maschine angegeben. Im ausgepackten Zustand der Maschine kann das Gewicht der Maschine auch am Typschild gelesen werden.

Verwenden Sie nur Transportmittel und Lastanschlagmittel, die das Gesamtgewicht der Maschine aufnehmen können.

WARNUNG!

Schwerste bis tödliche Verletzungen durch beschädigte oder nicht ausreichend tragfähige Hebezeuge und Lastanschlagmittel, die unter Last reißen. Prüfen Sie die Hebezeuge und Lastanschlagmittel auf ausreichende Tragfähigkeit und einwandfreien Zustand.



Beachten Sie die Unfallverhütungsvorschriften der für Ihre Firma zuständigen Berufsgenossenschaft oder anderer Aufsichtsbehörden. Befestigen Sie die Lasten sorgfältig.

3.1.1 Allgemeine Gefahren beim innerbetrieblichen Transport

WARNUNG KIPPGEFAHR!

Die Maschine darf ungesichert maximal 2cm angehoben werden.

Mitarbeiter müssen sich außerhalb der Gefahrenzone, der Reichweite der Last befinden.

Warnen Sie Mitarbeiter und weisen Sie Mitarbeiter auf die Gefährdung hin.

Maschinen dürfen nur von autorisierten und qualifizierten Personen transportiert werden. Beim Transport verantwortungsbewusst handeln und stets die Folgen bedenken. Gewagte und riskante Handlungen unterlassen.

Besonders gefährlich sind Steigungen und Gefällstrecken (z.B. Auffahrten, Rampen und ähnliches). Ist eine Befahrung solcher Passagen unumgänglich, so ist besondere Vorsicht geboten.

Kontrollieren Sie den Transportweg vor Beginn des Transportes auf mögliche Gefährdungsstellen, Unebenheiten und Störstellen sowie auf ausreichende Festigkeit und Tragfähigkeit.

Gefährdungsstellen, Unebenheiten und Störstellen sind unbedingt vor dem Transport einzusehen. Das Beseitigen von Gefährdungsstellen, Störstellen und Unebenheiten zum Zeitpunkt des Transportes durch andere Mitarbeiter führt zu erheblichen Gefahren.

Eine sorgfältige Planung des innerbetrieblichen Transportes ist daher unumgänglich.





3.2 Montage

INFORMATION

Die Drehmaschine ist vormontiert.



3.3 Auspacken der Maschine

Transportieren Sie die Drehmaschine in Ihrer Verpackungskiste mit einem Gabelstapler in die Nähe ihres endgültigen Standorts, bevor zum Auspacken übergegangen wird. Weist die Verpackung Anzeichen für mögliche Transportschäden auf, sind die entsprechenden Vorsichtsmaßnahmen zu treffen, um die Maschine beim Auspacken nicht zu beschädigen. Wird eine Beschädigung entdeckt, so ist dies unverzüglich dem Transporteur und/oder Verloader mitzuteilen, um die nötigen Schritte für eine Reklamation einleiten zu können.

Überprüfen Sie die komplette Maschine sorgfältig und kontrollieren Sie, ob das gesamte Material wie Verladepapiere, Anleitungen und Zubehörteile mit der Maschine geliefert wurden.

3.4 Lieferumfang

Überprüfen Sie die Drehmaschine nach Anlieferung unverzüglich auf Transportschäden, Fehlmengen und gelockerte Befestigungsschrauben. Vergleichen Sie den Lieferumfang mit den Angaben der Packliste oder dem Lieferschein.

Folgende Gesamtanzahl an Zahnrädern müssen an der Drehmaschine vorhanden sein.

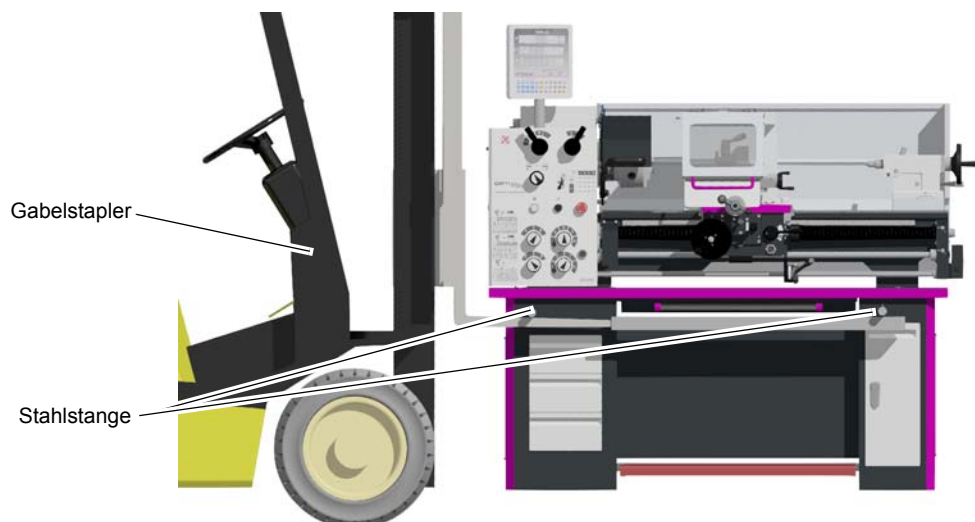
30 | 40 | 44 | 46 | 52 | 54 | 56 | 57 | 2 Stück 60 | 63 | 120 | 127

3.4.1 Lastanschlagstelle

3.4.2 Schwerpunkt der Maschine

📏 Abmessungen, Stellplan auf Seite 27

3.4.3 Anheben mit Gabelstapler



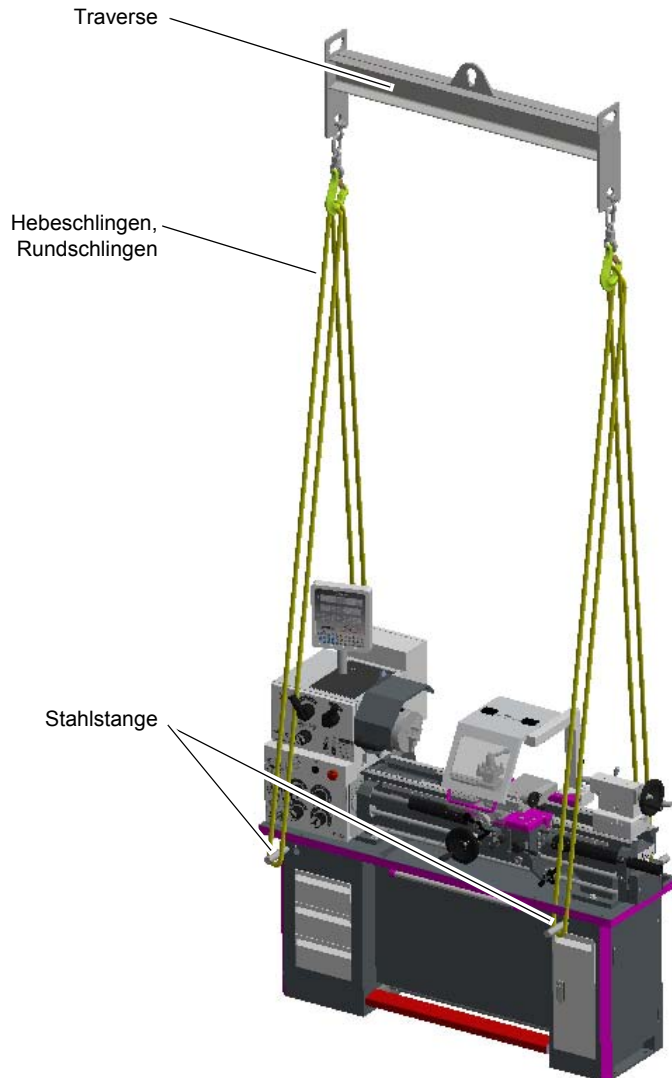
TH3309_TH3309D_DE_3.fm

- ➔ Stecken Sie zwei Stahlstangen mit einem Durchmesser von 30 - 34mm (Rundstahl C 45, dickwandiges Rohr) und einer Länge von einem Meter durch die Bohrungen im Maschinenunterbau.
- ➔ Reitstock fest klemmen.



- Maschine langsam an den Stahlstangen mit dem Gabelstapler anheben. Lange Gabeln verwenden.

3.4.4 Anheben mit Kran



- Demontieren Sie die Spritzwand der Drehmaschine.
- Stecken Sie ein ausreichend starkes Stahlstück mit einem Durchmesser von 30 - 34mm (Rundstahl C 45, dickwandiges Rohr) und einer Länge von einem Meter durch die Bohrungen im Maschinenunterbau.
- Hängen Sie jeweils eine Hebeschlinge auf beiden Seiten des Maschinenunterbaus an den Enden des Stahlstücks ein. Sichern Sie die Hebeschlingen an den Stahlstangen mit Klemmrings gegen Verrutschen.
- Reitstock fest klemmen.
- Maschine langsam mit dem Kran anheben.



3.5 Aufstellen und Montieren

3.5.1 Anforderungen an den Aufstellort

Gestalten Sie den Arbeitsraum um die Drehmaschine entsprechend den örtlichen Sicherheitsvorschriften.

Um eine ausreichende Sicherheit gegen Stürze durch Rutschen und Ausrutschen zu erreichen, muss die begehbare Fläche im mechanischen Bearbeitungsbereich der Maschine mit einer Rutschhemmung versehen sein. Die rutschhemmende Matte und/oder der rutschhemmende Fußboden muss mindestens R11 nach BGR 181 betragen.

Die verwendeten Schuhe müssen für den Einsatz in diesen Bearbeitungsbereichen geeignet sein. Die begehbaren Flächen müssen gereinigt werden.

Der Arbeitsraum für die Bedienung, Wartung und Instandsetzung darf nicht eingeschränkt werden.

INFORMATION

Um eine gute Funktionsfähigkeit und hohe Bearbeitungsgenauigkeit, sowie lange Lebensdauer der Maschine zu erreichen, sollte der Aufstellungsort bestimmte Kriterien erfüllen.



Folgende Punkte sind zu beachten:

- Die Maschine darf nur in trockenen, belüfteten Räumen aufgestellt und betrieben werden.
- Vermeiden Sie Plätze in der Nähe von Späne oder Staub verursachenden Maschinen.
- Der Aufstellort muss schwingungsfrei, also entfernt von Pressen, Hobelmaschinen, etc. sein.
- Der Untergrund muss für die Drehmaschine geeignet sein. Achten Sie auf Tragfähigkeit und Ebenheit des Bodens.
- Der Untergrund muss so vorbereitet werden, dass evtl. eingesetztes Kühlmittel nicht in den Boden eindringen kann.
- Abstehende Teile - wie Anschlag, Handgriffe, etc. - sind nötigenfalls durch bauseitige Maßnahmen so abzusichern, dass Personen nicht gefährdet sind.
- Genügend Platz für Rüst- und Bedienpersonal und Materialtransport bereitstellen.
- Bedenken Sie auch die Zugänglichkeit für Einstell- und Wartungsarbeiten.
- Sorgen Sie für ausreichende Beleuchtung (Mindestwert: 500 Lux, gemessen an der Werkzeugspitze). Bei geringerer Beleuchtungsstärke muss eine zusätzliche Beleuchtung, beispielsweise durch eine separate Arbeitsplatzleuchte, sichergestellt sein.

INFORMATION

Der Hauptschalter der Drehmaschine muss frei zugänglich sein.



3.6 Reinigen der Maschine

VORSICHT!

Verwenden Sie keine Druckluft um die Maschine zu reinigen.

Ihre neue Drehmaschine muss nach dem Auspacken völlig gereinigt werden um sicher zu stellen, dass die beweglichen Teile und Gleitflächen beim Betrieb der Maschine nicht beschädigt werden können. Vor der Auslieferung werden alle blanken Teile und Gleitflächen jeder Einheit entsprechend geschmiert um sie in dem Zeitraum vor der Inbetriebsetzung gegen Rost zu schützen. Alle Umhüllungen entfernen und alle Flächen mit einem Entfetter reinigen, um die Schutzfette und -überzüge aufzuweichen und zu entfernen.



Alle Oberflächen mit einem sauberen Baumwolltuch abwischen und die Drehmaschine gemäß dem folgenden Abschnitt schmieren, bevor der Strom eingeschaltet wird und die Maschine in Betrieb genommen wird.



3.6.1 Schmierung

Bei der ersten Schmierung und Fettung Ihrer neuen Drehmaschine werden die Ölstände durch die Sichtfenster am Spindelstock, Schlosskasten und Getriebe überprüft. Die Öltanks müssen bis Mitte des Sichtfensters gefüllt werden. Erst danach kann mit der Inbetriebnahme der Maschine begonnen werden.

→ Das Öl im Spindelstock, Getriebe und Schlosskasten ist 200 Stunden nach dem ersten Füllen zu wechseln, anschließend jährlich.

☞ Vorschubgetriebe auf Seite 63

☞ Schlosskasten auf Seite 63

☞ Spindelstock auf Seite 64

→ Verwenden Sie die in der Tabelle ☞ Betriebsmittel auf Seite 25 empfohlenen Öltypen. Diese Tabelle kann zum Vergleich der Charakteristiken jedes anderen Öltyps Ihrer Wahl herangezogen werden.

→ Die Schmiernippel sind alle 8 Stunden mittels Öler zu schmieren. Des weiteren empfiehlt es sich, die Führungsbahnen des Maschinenbetts ebenfalls einmal täglich zu schmieren.

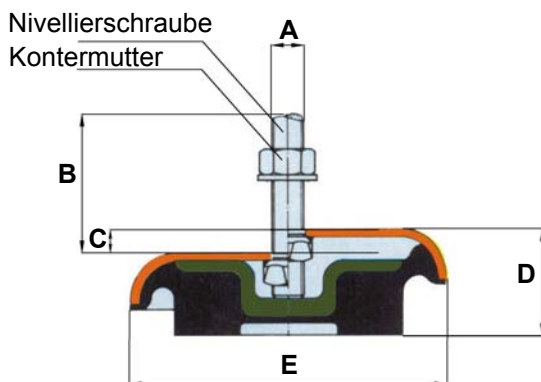


3.7 Verankerungsfreie Montage

Anbringung einer soliden Unterlage an jedem Auflagepunkt zwischen Fundament und Maschinenfuß oder Verwendung von Vibrationsdämpfern vom Typ SE1, Artikel Nr. 3381012 . Die 8 Stck. SE1 Vibrationsdämpfer werden an den 8 Stck. 18mm Durchgangsbohrungen am Maschinenunterbau angebracht. Der maximale Höhenausgleich pro Element beträgt 10mm. Nivellierschraube hineindrehen, dadurch hebt sich der Vibrationsdämpfer hoch.

3.7.1 Abmessungen Vibrationsdämpfer

| | A | B [mm] | C [mm] | D [mm] | E [mm] |
|-----|-----|--------|--------|--------|--------|
| SE1 | M12 | 70 | 10 | 32 | 120 |
| SE2 | M16 | 90 | 12 | 35 | 160 |
| SE3 | M20 | 130 | 12 | 40 | 185 |





3.8 Verankerte Montage

Verwenden Sie die verankerte Montage um eine steife Verbindung mit dem Untergrund zu erreichen. Eine verankerte Montage ist immer dann sinnvoll, wenn große Teile bis zur Maximalkapazität der Drehmaschine bearbeitet werden sollen.

☞ Abmessungen, Stellplan auf Seite 27

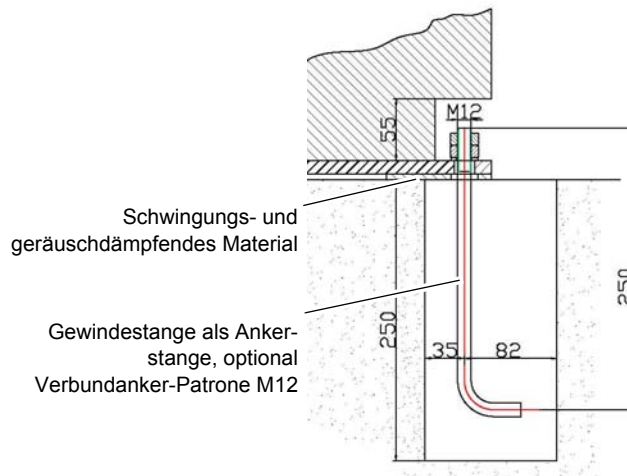


Abb.3-1: Skizze Verankerung

3.9 Erste Inbetriebnahme

WARNUNG!

Die erste Inbetriebnahme darf nur nach sachgemäßer Installation erfolgen.

Bei der ersten Inbetriebnahme der Drehmaschine durch unerfahrenes Personal gefährden Sie Menschen und die Ausrüstung. Wir übernehmen keine Haftung für Schäden aufgrund einer nicht korrekt durchgeführten Inbetriebnahme.



ACHTUNG!

Vor Inbetriebnahme der Maschine sind alle Schrauben, Befestigungen bzw. Sicherungen zu prüfen und ggf. nachzuziehen!



WARNUNG!

Gefährdung durch den Einsatz von ungeeigneten Werkstückspannzeugen oder deren Betreiben bei unzulässigen Drehzahlen.

Verwenden Sie nur die Werkstückspannzeuge (z.B. Drehfutter) die zusammen mit der Maschine ausgeliefert wurden oder als optionale Ausrüstungen von OPTIMUM angeboten werden.

Verwenden Sie Werkstückspannzeuge nur in dem dafür vorgesehenen, zulässigen Drehzahlbereich.



3.10 Elektrischer Drehstromanschluss

- ➔ Schließen Sie das elektrische Versorgungskabel an. Die Anschlussstellen für den Drehstromantrieb befinden sich an der Klemmenleiste für den Hauptschalter und sind mit L1, L2, L3 gekennzeichnet.
- ➔ Prüfen Sie die Absicherung (Sicherung) Ihrer elektrischen Versorgung gemäß der technischen Angaben zur Gesamtanschlussleistung der Drehmaschine.
- ➔ Netzabsicherung 16A.



ACHTUNG!

Achten Sie unbedingt darauf, dass alle 3 Phasen (L1, L2, L3) und das Erdungskabel richtig angeschlossen sind.

Der neutrale Leiter (N) Ihrer Spannungsversorgung wird nicht angeschlossen.

TH3309_TH3309D_DE_3.fm



ACHTUNG!

Achten Sie auf eine korrekte Drehrichtung des Antriebsmotors. In der Schaltstellung des Drehrichtungshebels nach unten muss sich die Drehspindel im Gegenuhrzeigersinn drehen. Gegebenenfalls müssen zwei Phasenanschlüsse getauscht werden. Durch falsches Anschließen erlischt die Garantie.



3.11 Warmlaufen der Maschine

ACHTUNG!

Wird die Drehmaschine, insbesondere die Drehspindel, im ausgekühlten Zustand sofort auf Maximalleistung betrieben, kann es dazu führen, dass diese beschädigt wird.

Eine ausgekühlte Maschine, wie es beispielsweise direkt nach dem Transport vorkommen kann, sollte deshalb die ersten 30 Minuten lediglich bei einer Spindelgeschwindigkeit von 500 1/min warmgefahren werden.



3.12 Funktionsprüfung

→ Prüfen Sie alle Spindeln auf Leichtgängigkeit.

3.13 Spindeldrehung einschalten und anhalten

Drehrichtungshebel je nach gewünschter Drehrichtung nach oben oder unten stellen. Zum Ausschalten in die neutrale Mittelstellung stellen.

3.14 Warmlaufen der Maschine

ACHTUNG!

Wird die Drehmaschine, insbesondere die Drehspindel, im ausgekühlten Zustand sofort auf Maximalleistung betrieben, kann es dazu führen, dass diese beschädigt wird.

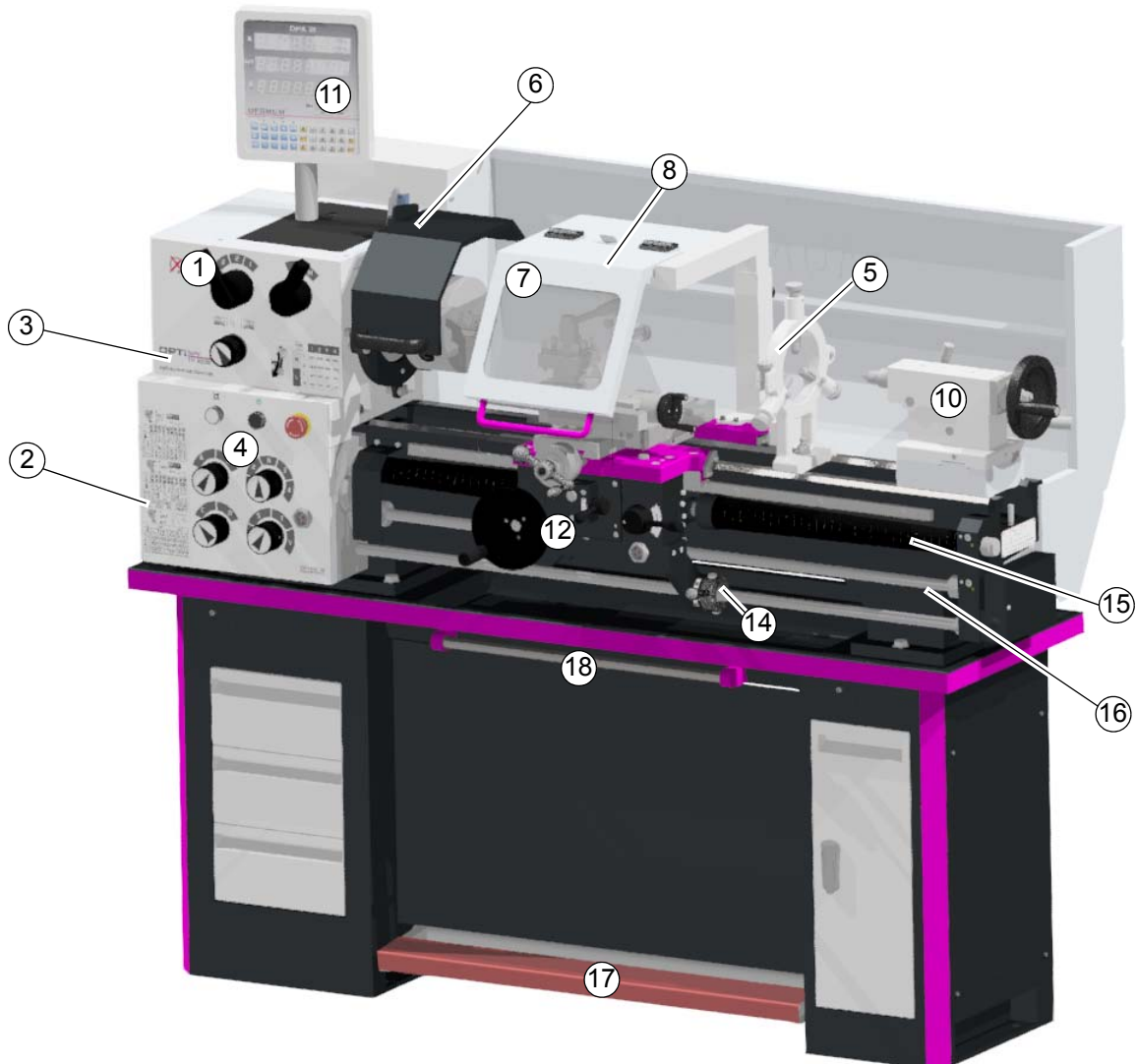
Eine ausgekühlte Maschine, wie es beispielsweise direkt nach dem Transport vorkommen kann, sollte deshalb die ersten 30 Minuten lediglich bei einer Spindelgeschwindigkeit von etwa 500 1/min warm gefahren werden.





4 Bedienung

4.1 Bedien- und Anzeigeelemente



| Pos. | Bezeichnung | Pos. | Bezeichnung |
|------|---------------------------------|------|--|
| 1 | Wahlhebel Drehzahleinstellung | 2 | Wechselrad- und Vorschubtabelle |
| 3 | Bedienfeld | 4 | Wahlhebel Vorschubgetriebe |
| 5 | feststehende Lünette (Beispiel) | 6 | Drehfutterschutz |
| 7 | Späneschutzschild | 8 | Maschinenbeleuchtung (unter dem Schutzschild) |
| 10 | Reitstock | 11 | Digitale Positionsanzeige DPA 21 (nur TH3309D und TH3309V) |
| 12 | Bedienfeld Bettschlitten | 14 | Schalthebel Spindeldrehung |
| 15 | Leitspindel | 16 | Zugspindel |
| 17 | Spindelbremse | 18 | Spänewanne |

TH3309_TH3309D_DE_4.fm



4.2 Sicherheit

Nehmen Sie die Drehmaschine nur unter folgenden Voraussetzungen in Betrieb:

- Der technische Zustand der Drehmaschine ist einwandfrei.
- Die Drehmaschine wird bestimmungsgemäß eingesetzt.
- Die Betriebsanleitung wird beachtet.
- Alle Sicherheitseinrichtungen sind vorhanden und aktiv.

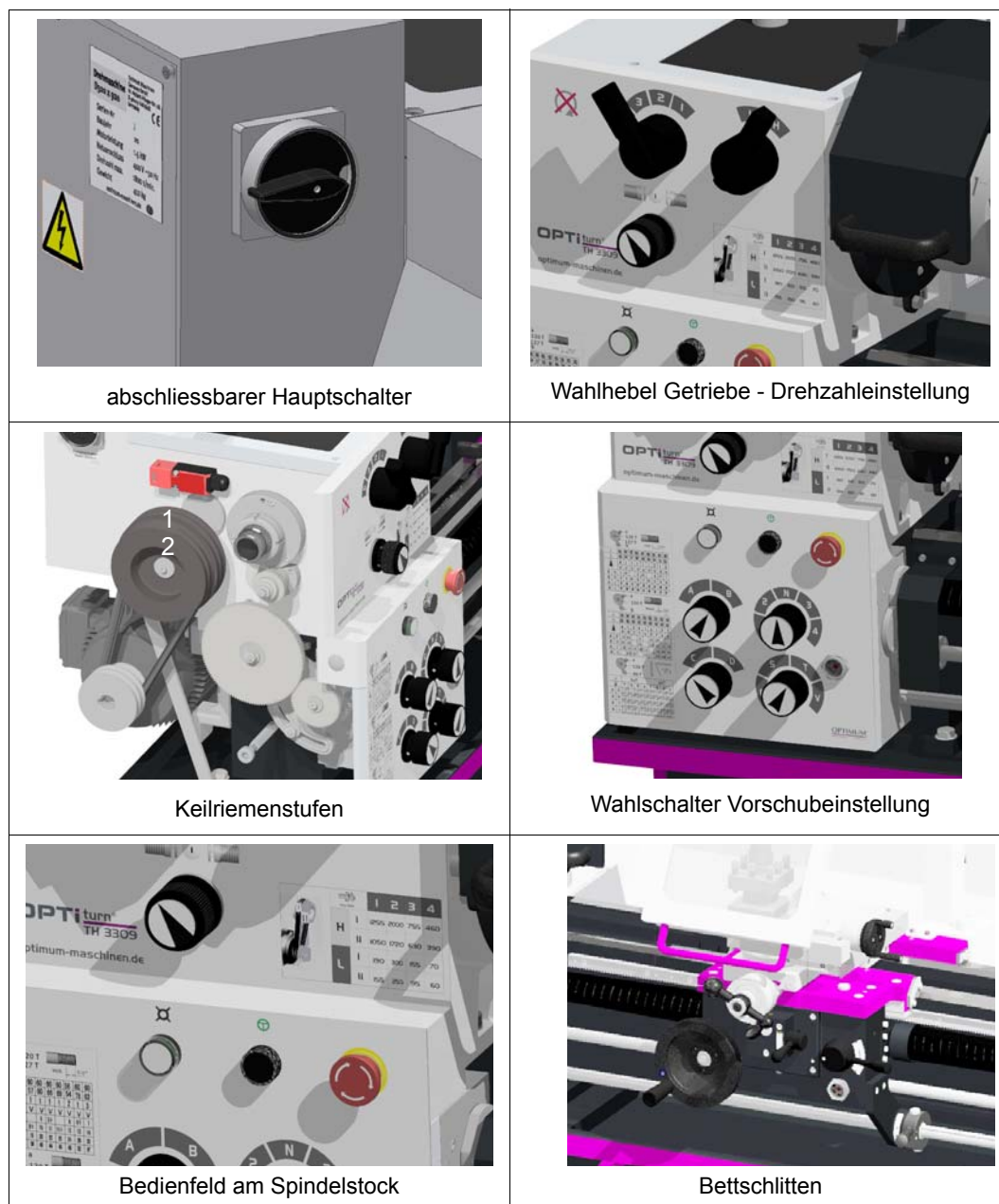
Beseitigen Sie oder lassen Sie Störungen umgehend beseitigen. Setzen Sie die Drehmaschine bei Funktionsstörungen sofort still und sichern Sie sie gegen unabsichtliche oder unbefugte Inbetriebnahme.



Melden Sie jede Veränderung sofort der verantwortlichen Stelle.


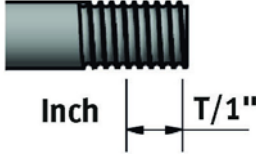
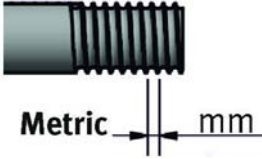







☞ Zu Ihrer eigenen Sicherheit während des Betriebs auf Seite 21

4.2.1 Übersicht Bedienelemente





4.2.2 Bediensymbole

| | |
|---|---|
|  <p>Planvorschub, Längsvorschub</p> |  <p>Gewinde Zoll [Gewindegänge / Zoll]</p> |
|  <p>Gewinde metrisch [mm / Spindelumdrehung]</p> |  <p>mm pro Spindelumdrehung</p> |
|  <p>Vorschubrichtung</p> |  <p>Öl auffüllen</p> |
|  <p>Füllstand kontrollieren</p> |  <p>Drehrichtung</p> |
|  <p>Wartungsanleitung lesen ☞ Prüfung, Inspektion und Wartung auf Seite 60</p> |  <p>Direktlauf, Momenttaster</p> |

4.3 Maschine einschalten

- ➔ Schalten Sie den Hauptschalter ein.
- Die Betriebskontrollleuchte muss leuchten.
- ➔ Prüfen Sie ob der NOT- HALT-Pilzkopfschalter nicht gedrückt, bzw. entriegelt ist. Drehen Sie den NOT-HALT Pilzkopfschalter nach rechts um zu entriegeln.
- ➔ Schließen Sie den Drehfutterschutz.
- ☞ Störungen auf Seite 68

4.4 Maschine ausschalten

- ➔ Schalten Sie den Hauptschalter aus.
- ➔ Schalten Sie bei einem längeren Stillstand die Drehmaschine am Hauptschalter aus und sichern Sie die Maschine gegen wiedereinschalten. ☞ Abschalten und Sichern der Drehmaschine auf Seite 22



VORSICHT!

Der NOT-HALT Pilzkopfschalter darf nur im Notfall betätigt werden. Ein gewöhnliches stillsetzen der Maschine darf nicht mit dem NOT-HALT Pilzkopfschalter erfolgen.



4.5 Zurücksetzen eines Not-Halt Zustands

- Schalthebel Drehrichtung in die neutrale Stellung bringen.
- Not-Halt Pilzkopfschalter wieder entriegeln.
- Steuerung einschalten.

4.6 Energieausfall, Wiederherstellen der Betriebsbereitschaft

- Schalthebel Drehrichtung in die neutrale Stellung bringen.
- Steuerung einschalten.

4.7 Momenttaster, Direktlauf

Verwenden Sie den Momenttaster - sofern an der Maschine vorhanden - um das Einrücken in Getriebestellungen zu erleichtern. Die Spindel beginnt zu drehen, solange der Momenttaster betätigt wird. Der Drehfutterschutz muss dazu geschlossen sein. Betätigen Sie den Momenttaster nur kurz.

4.8 Fußbremse

Mit Betätigen der Fußbremse wird der Antrieb deaktiviert und die Spindel abgebremst.

- Drehrichtungshebel wieder in die neutrale Stellung bringen.

4.9 Drehzahleinstellung

ACHTUNG!

Verändern Sie die Drehzahl nur im Stillstand der Maschine.

Es stehen 16 Drehzahlen zur Verfügung.

Führen Sie die Drehzahleinstellung mit den beiden Wahlhebeln 4 / 3 / 2 / 1 und L / H durch. In Abhängigkeit der Position des Keilriemens erhalten Sie die Drehzahl gemäß nachfolgender Tabelle.

Verwenden Sie den Momenttaster um das Einrasten in Schaltstellungen zu erleichtern.



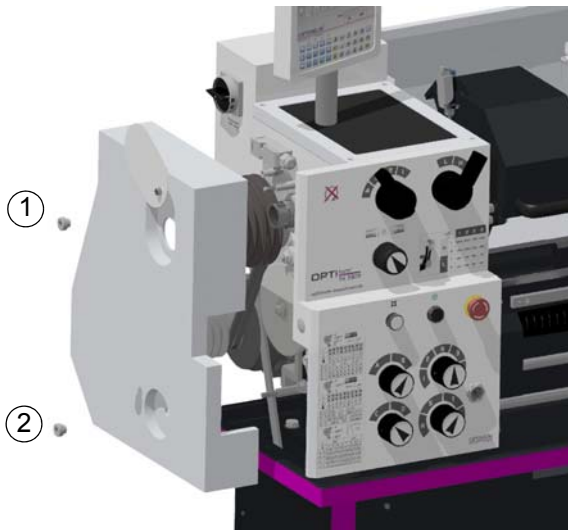
4.9.1 Drehzahltable TH3309 | TH3309D

| | | rev/min | | | |
|---|----|---------|------|-----|-----|
| | | I | 2 | 3 | 4 |
| H | I | 1255 | 2000 | 755 | 460 |
| | II | 1050 | 1720 | 630 | 390 |
| L | I | 190 | 300 | 155 | 70 |
| | II | 155 | 250 | 95 | 60 |



4.9.2 Positionsveränderung des Keilriemenpakets

- Maschine am Hauptschalter ausschalten.
- Zwei Rändelschrauben ① und ② demontieren und Schutzabdeckung Wechselräder öffnen.



- Lösen Sie die zwei Befestigungsschrauben rechts und links am Motor.



Befestigungsschraube rechts

Abb.4-1: Befestigungsschrauben

- Entspannen Sie das Keilriemenpaket durch Hochschieben des Motors.
- Legen Sie das Keilriemenpaket auf die anderen Keilriemenscheiben.
- Spannen Sie die Keilriemen durch Herunterschieben des Motors.
- Ziehen Sie die Befestigungsschrauben wieder fest an.

ACHTUNG!

Achten Sie auf die richtige Spannung der Keilriemen.



INFORMATION

Das Keilriemenpaket ist richtig gespannt, wenn sich ein einzelner Keilriemen mit dem Finger noch ca. 5mm hindurchdrücken läßt.





4.10 Drehrichtung

Mit dem Schalthebel wird die Drehmaschine geschaltet. Die Drehmaschine schaltet nur ein, wenn der Drehfutterschutz geschlossen ist.

- ➔ Legen Sie den Schalthebel nach unten, wenn die Drehrichtung entgegen dem Uhrzeigersinn erfolgen soll.
- ➔ Legen Sie den Schalthebel nach oben, wenn die Drehrichtung im Uhrzeigersinn erfolgen soll.

ACHTUNG!

Warten Sie bis die Drehmaschine vollständig zum Stillstand gekommen ist, bevor Sie die Drehrichtung mit dem Schalthebel verändern.

Ein Wechsel der Drehrichtung während des Betriebs kann zur Zerstörung von Bauteilen führen.



4.11 Vorschub

Mit den Wahlschaltern wird der Vorschub oder die gewünschte Steigung zum Gewindedrehen eingestellt.

ACHTUNG!

Verändern Sie Schaltstellungen nur im Stillstand der Maschine.

Verwenden Sie - falls erforderlich - den Momenttaster, um das Einrücken eines Schalters zu erleichtern.



Abb.4-2: Wahlschalter Vorschub



ACHTUNG!

Beschädigung von Kupplungen, mechanischen Teilen. Der automatische Vorschub ist nicht dafür ausgelegt, um auf mechanische Endanschläge oder auf das mechanische Ende des Spindelstocks zu fahren.



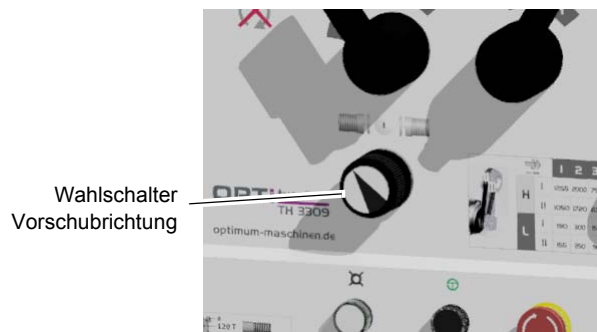
4.11.1 Vorschubgeschwindigkeit

Es stehen Vorschubgeschwindigkeiten im Bereich von 0,052 - 1,392 (32 Stck.) und 0,014 - 0,380 (32 Stck.) mm pro Spindelumdrehung zur Verfügung. Verwenden Sie die Tabelle an der Drehmaschine um die Vorschubgeschwindigkeit einzustellen.

4.11.2 Vorschubrichtung

Mit dem Wahlhebel wird die Richtung des Vorschubs geschaltet.

- ➔ Legen Sie den Wahlhebel entsprechend der Symbolik nach links oder rechts, wenn der Längsvorschub in Richtung des Spindelstocks oder ein linksgängiges Gewinde hergestellt werden soll.



Wahlschalter Vorschubrichtung

Abb.4-3: Wahlhebel Vorschubrichtung

TH3309_TH3309D_DE_4_fm



4.12 Werkzeughalter

Spannen Sie den Drehmeißel in den Werkzeughalter.

Der Drehmeißel muss beim Drehen möglichst kurz und fest eingespannt sein, um die während der Spanbildung auftretende Schnittkraft gut und zuverlässig aufnehmen zu können.

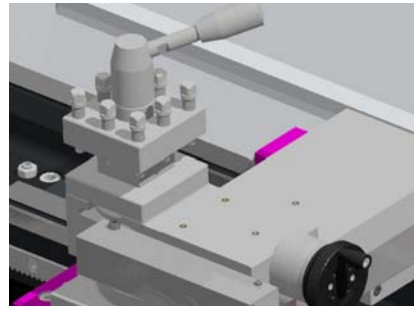


Abb. 4-4: Werkzeughalter

Richten Sie den Drehmeißel in der Höhe aus. Verwenden Sie den Reitstock mit Zentrierspitze um die erforderliche Höhe zu ermitteln. Legen Sie - falls erforderlich - Stahlunterlagen unter den Drehmeißel, um die notwendige Höhe zu erhalten.

Drehmeißelhöhe

Die Drehmeißelschneide muss beim Plandrehen genau auf Spitzenhöhe eingestellt sein, damit eine zapfenfreie Stirnfläche entsteht. Durch Plandrehen werden ebene Flächen erzeugt, die rechtwinklig zur Werkstück-Drehachse liegen. Dabei unterscheidet man zwischen Quer-Plandrehen, Quer-Abstechdrehen und Längs-Plandrehen.

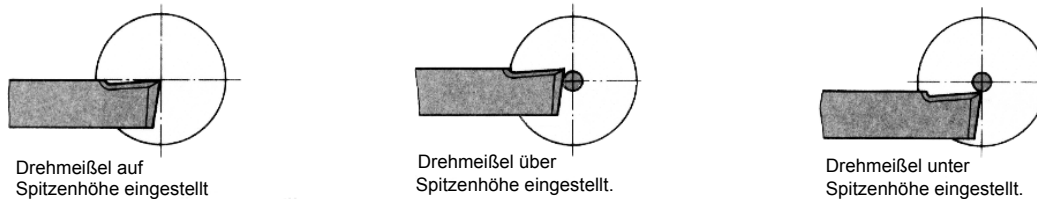


Abb. 4-5: Höhe des Drehmeißel

Drehmeißelwinkel

ACHTUNG!

Der Drehmeißel muss mit seiner Achse senkrecht zur Werkstückachse eingespannt werden. Bei schrägem Einspannen kann der Drehmeißel in das Werkstück hineingezogen werden.



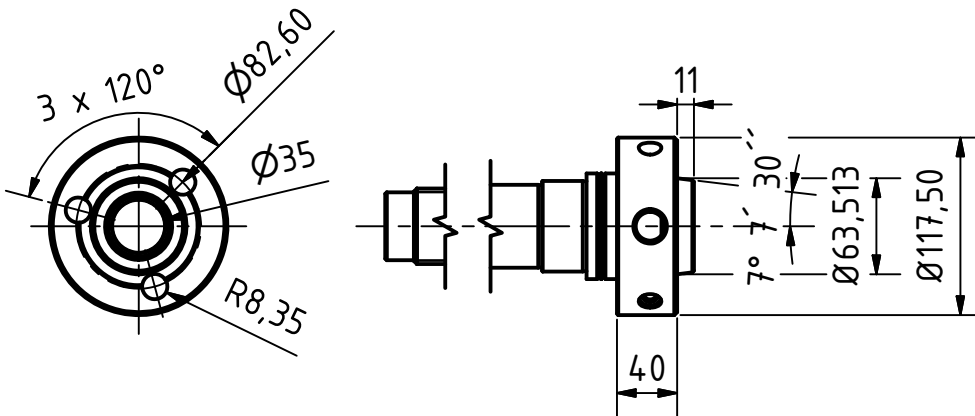
Drehmeißel rechtwinklig zur Drehachse eingespannt.

Drehmeißel in Vorschubrich-

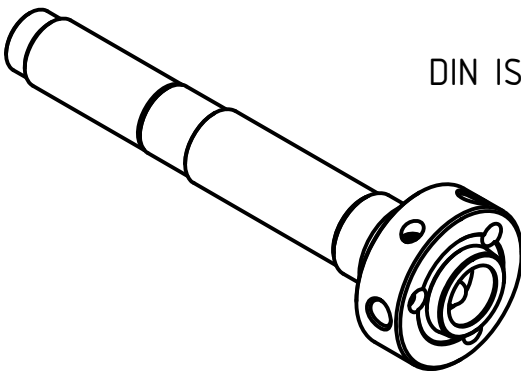
Abb. 4-6: Drehmeißelwinkel



4.13 Drehspindelaufnahme



DIN ISO 702-2 Nr. 4 (Camlock)



WARNUNG!

Spannen Sie keine Werkstücke ein, die über dem zulässigen Spannbereich der Werkstückaufnahmen, Drehfutter, etc. liegen. Die Spannkraft eines Drehfutters ist bei überschreiten des Spannbereichs zu gering. Die Spannbacken können sich lösen.

Verwenden Sie nur Drehfutter die für die Drehzahl der Maschine ausgelegt sind.

Verwenden Sie keine Drehfutter deren Außendurchmesser zu groß ist.

Achten Sie darauf, das Drehfutter nach Norm EN 1550 gefertigt sind.

Die Drehspindel ist als Camlock 4 DIN ISO 702-2 Aufnahme ausgeführt.



VORSICHT!

Prüfen Sie regelmäßig den geschlossenen Zustand der Spannbolzen.



INFORMATION

Markieren Sie jeden Werkstückträger mit z.B. einer Kerbe um das Wiedererlangen der Rund- und Planlaufgenauigkeit zu erleichtern.

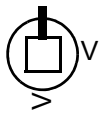


4.13.1 Werkstückträger befestigen

➔ Befestigen Sie den Werkstückträger durch Drehen der Spannbolzen im Uhrzeigersinn.

Die richtige Spannstellung ist gegeben, wenn sich die Bezugsmarke am Spannbolzen zwischen den beiden Markierungen an der Drehspindelaufnahme befindet.

Das Anzugsmoment muss dabei etwa 80 Nm betragen, andernfalls ist die Rundlaufgenauigkeit des Drehfutters nicht gegeben. 100 Nm ist etwa das Drehmoment das für Aluminiumfelgen an PKW's verwendet wird.



Markierung Spannbolzen
"Stellung geöffnet"

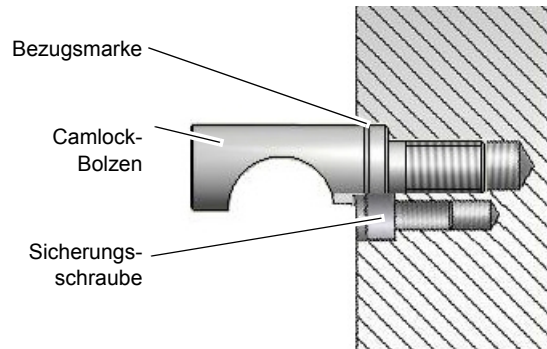


Markierung Spannbolzen
"Stellung geschlossen"

Abb.4-7: Markierungen Camlock-Spannbolzen

Einstellen der Camlock-Bolzen am Werkstückträger

- Entfernen Sie die Sicherungsschraube.
- Drehen Sie den Camlock-Bolzen je nach erforderlicher Korrektur ein volle Umdrehung hinein oder heraus.
- Montieren Sie die Sicherungsschraube



INFORMATION

Die Bezugsmarke an jedem Camlock-Bolzen dient als Orientierung für die richtige Einstellung.

Abb.4-8: Camlock-Aufnahme

4.13.2 Drehfutter

Bei der Drehbearbeitung treten am Werkstück Zerspankräfte, Gewichtskräfte und Unwuchtkräfte auf, die mit einer ausreichenden Spannkraft aufgenommen werden müssen. Massive Werkstücke mit höherer Steifigkeit führen zu einem hohen Spannkraftverlust. Bei dünnwandigen, verformungsanfälligen Werkstücken mit geringerer Steifigkeit ist der Spannkraftverlust geringer.

Die maximale Drehzahl eines Drehfutters darf nur bei maximal eingeleiteter Betätigungskraft und bei einwandfrei funktionierendem Spannfuttern eingesetzt werden.

Ersatzdrehfutter müssen für die maximale Drehzahl der Maschine ausgelegt sein, die Angabe der zulässigen Drehzahl des Drehfutters mit den zugehörigen Backen und / oder Aufsatzbacken, sowie die maximale gemessene statische Spannkraft bei maximaler eingeleiteter Kraft muss sich in der Betriebsanleitung des Drehfutters befinden oder auf dem Drehfutter angegeben sein. Ersatzdrehfutter müssen der Norm EN 1550 entsprechen. Der Mindestabstand zum Maschinenbett darf 25mm nicht unterschreiten.

WARNUNG!

Spannen Sie keine Werkstücke ein, die über dem zulässigen Spannbereich der Werkstückaufnahmen, Drehfutter, etc. liegen. Die Spannkraft eines Drehfutters ist bei überschreiten des Spannbereichs zu gering. Die Spannbacken können sich lösen.

Verwenden Sie nur Drehfutter die für die Drehzahl der Maschine ausgelegt sind.

Verwenden Sie keine Drehfutter deren Außendurchmesser zu groß ist.

Achten Sie darauf, das Drehfutter nach Norm EN 1550 gefertigt sind.



4.13.3 Drehzahlhinweise, Wartungsempfehlungen, Richtdrehzahl nach DIN 6386

Als Richtdrehzahl wird die Anzahl der Umdrehungen verstanden, bei der die rechnerische Fliehkraft mit der zugehörigen Backenausführung der größten Spannkraft im Stillstand entspricht. Die Richtdrehzahl gilt für nach innen abgestuft montierte Backen, wobei diese nicht über den Futter Außendurchmesser vorstehen dürfen.

Bei der ermittelten Richtdrehzahl steht 1/3 der im Stillstand vorhandenen Spannkraft für das Spannen des Werkstücks zur Verfügung. Voraussetzung ist dabei ein einwandfreier Zustand des Spannfutters.

TH3309_TH3309D_DE_4.fm



Generell sind die Beschriftungen auf den Spannbacken und dem Drehfutter (zul. Drehzahl, max. Ausdrehdurchmesser, ...), die Hinweise in den jeweiligen Drehfutterbetriebsanleitungen und bei Sonderbacken die zusätzlichen Angaben auf der jeweiligen Zeichnung zu beachten.

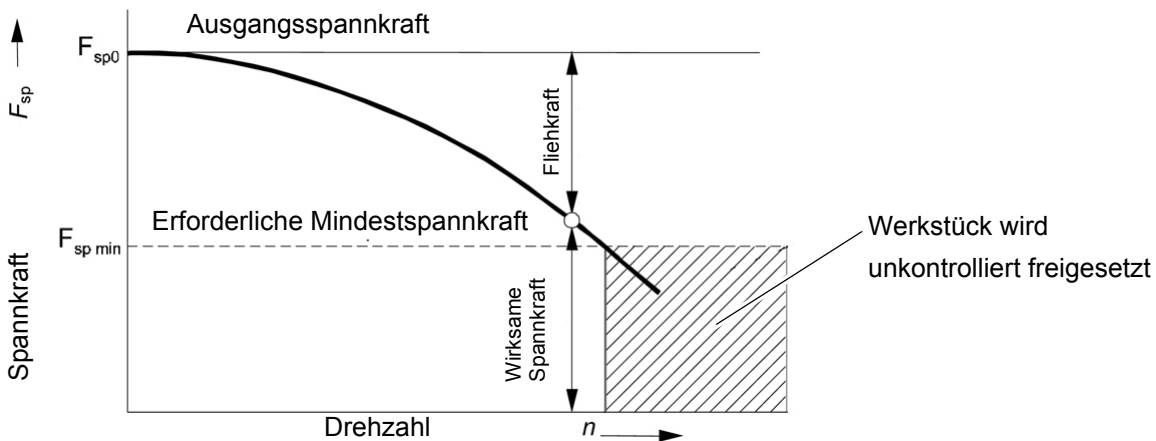
4.13.4 Einflussfaktoren, die erheblich die Spannkraft beeinflussen

Spannbackenfliehkraft

Zur Berechnung der erforderlichen Spannkraft für die Bearbeitung eines Werkstückes, muss die Fliehkraft der Spannbacken mit berücksichtigt werden.



Die Ermittlung der zulässigen Drehzahl kann nach der VDI-Richtlinie 3106 „Ermittlung der zulässigen Drehzahl bei Drehfuttern (Backenfutter)“ vorgenommen werden. Diese Richtlinie erlaubt auch die Ermittlung der Restspannkraft bei vorgegebener Drehzahl.





4.13.5 Wartung Drehfutter

Eine wesentliche Voraussetzung für die einwandfreie Funktion eines Drehfutters ist die regelmäßige und sorgfältige Schmierung aller Gleitflächen. Dadurch werden die Spannkraftreduzierung und ein vorzeitiger Verschleiß vermieden.

Beachten Sie grundsätzlich die Wartungshinweise des Herstellers bei Verwendung von Ersatzdrehfuttern.

Kühlschmiermittel spritzt auf das Drehfutter und wäscht das Fett aus den Backen. Um die Spannkraft und die Genauigkeit des Drehfutters für lange Zeit zu erhalten, ist es notwendig, das Drehfutter regelmäßig zu schmieren. Unzureichende Schmierung führt zu Funktionsstörungen mit deutlich verringerter Spannkraft, wirkt sich auf Genauigkeit aus, und verursacht übermäßigen Verschleiß und Festfressen.

Das verwendete Drehfutter sollte mindestens einmal in der Woche abgeschmiert werden. Der verwendete Schmierstoff sollte von hoher Qualität sein und für Hochdruck Auflageflächen bestimmt sein. Das Schmiermittel sollte in der Lage sein dem Kühlschmiermittel und anderen Chemikalien zu widerstehen.

Für das Abschmieren der Gleitflächen und Spannvorrichtung der in Ihrem Lieferumfang enthaltenen Drehfutter empfehlen wir die Verwendung von ALTEMP Q NB 50 der Firma Klueber. Optional können Sie jedoch auch einen anderen Drehfutter Schmierstoff bekannter Drehfutterhersteller verwenden.

Spannbacken und Backenbefestigungsschrauben sind Verschleißteile. Die Lebensdauer ist begrenzt. Daher empfehlen wir, diese in regelmäßigen Zeitabständen einer Prüfung durch Fachpersonal zu unterziehen (z.B. Rissprüfung durch Farbeindringverfahren oder Magnetpulverprüfung (Fluxen), Wirbelstromprüfung, Ultraschallprüfung) und ggf. auszutauschen.

4.13.6 Spannen von langen Werkstücken

- durch die Hohlwelle der Spindel

VORSICHT!

Lange Drehteile die durch die Hohlwelle aus der Spindel auf der Antriebsseite hinausragen müssen betreiberseitig durch eine feststehende Abdeckungen vollständig umschlossen gesichert werden. Eine Abdeckung kann eine Hülse sein, die am Spindelstock befestigt wird und als feststehende Schutzeinrichtung das hervorstehende Werkstück vollständig abdeckt.



- zwischen den Spitzen

VORSICHT!

Lange Drehteile müssen zusätzlich abgestützt werden. Die Abstützung erfolgt mit der Reitstockpinole und - falls erforderlich - zusätzlich mit einer Lünette.

 Mitlaufende und feststehende Lünette auf Seite 46



- mit einem Drehherz

VORSICHT!

Beim Spannen von Werkstücken zwischen den Spitzen der Drehmaschine unter Verwendung eines Drehherz muss der vorhandene Drehfutterschutz gegen einen kreisrunden Drehfutterschutz ausgetauscht werden.





4.13.7 Montage von Werkstückträgern

Zentrierspitze

- Reinigen Sie den Innenkegel der Drehspindelaufnahme.
- Reinigen Sie die Reduzierhülse und den Kegel der Zentrierspitze.
- Drücken Sie die Zentrierspitze mit Reduzierkegel in den Innenkegel der Drehspindelaufnahme.

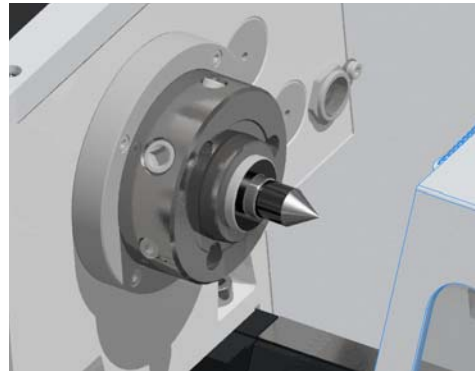


Abb.4-9: Zentrierspitze

4.14 Montage von Lünetten

4.14.1 Mitlaufende und feststehende Lünette

Verwenden Sie die mitlaufende oder feststehende Lünette zum Abstützen langer Drehteile wenn die Schnittkraft des Drehmeißels ein Durchbiegen des Drehteiles erwarten läßt.

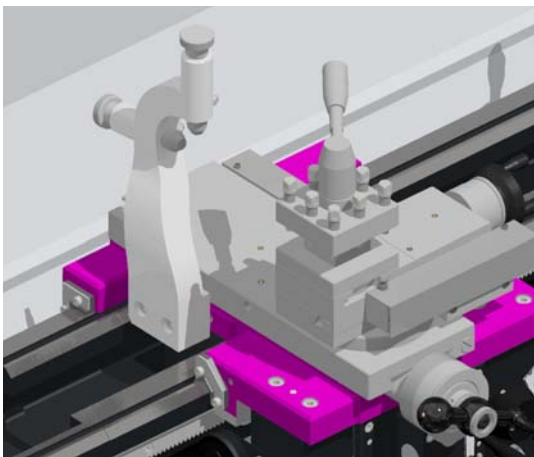
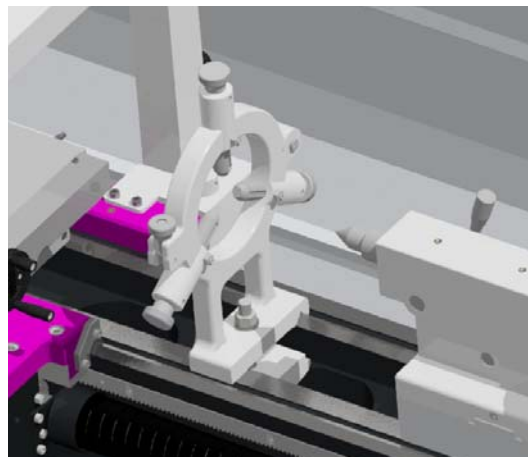
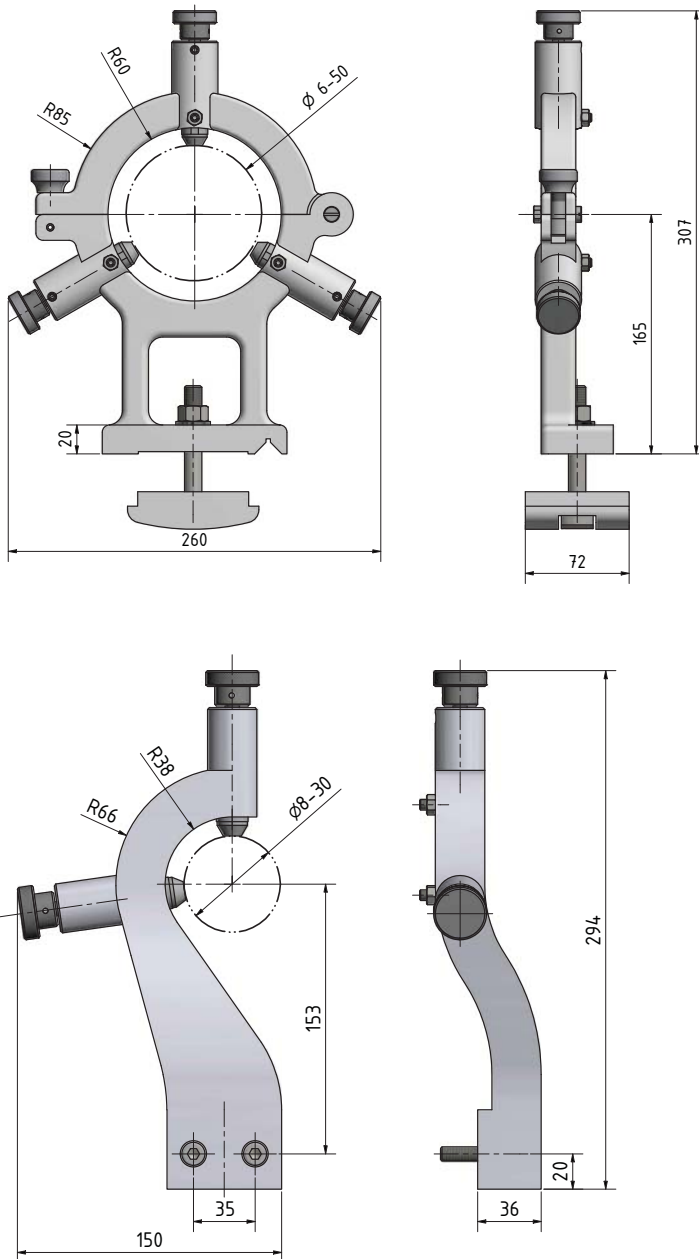


Abb.4-10: Mitlaufende Lünette



Feststehende Lünette



4.15 Bettbrücke

Nehmen Sie die Bettbrücke heraus, wenn der zu drehende Durchmesser des Werkstücks größer ist. Der Drehdurchmesser lässt sich durch Herausnahme der Bettbrücke erhöhen.

- ➔ Lösen Sie zuerst die Befestigungsschrauben, und ziehen Sie dann die Paßstifte heraus.
- ➔ Gehen Sie in umgekehrter Reihenfolge bei der Wiedermontage vor.

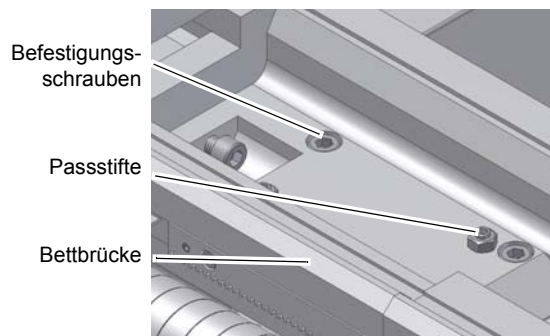


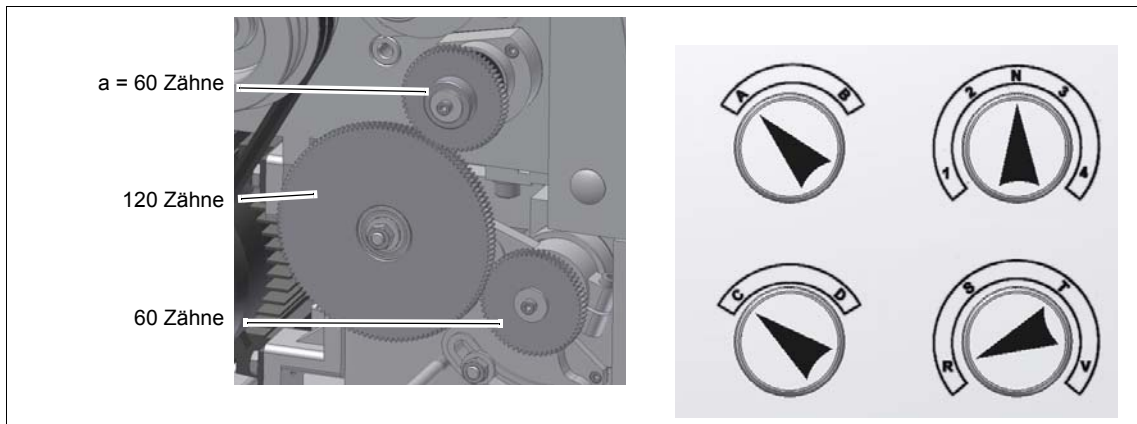
Abb.4-11: Bettbrücke

TH3309_TH3309D_DE_4.fm



4.16 Vorschub einstellen

Beispiel: Planvorschub 0,07 mm / Spindelumdrehung. Mit den gleichen Einstellungen erhalten Sie einen Längsvorschub von 0,261mm / Spindelumdrehung.



ACHTUNG!

Die Wechselräder müssen nach der Darstellung der Vorschubtabelle montiert sein, um den angegebenen Vorschub zu erhalten.

Wahlschalter auf A - C - N - R stellen

N = neutrale Stellung

Schnittgeschwindigkeiten auf Seite 57



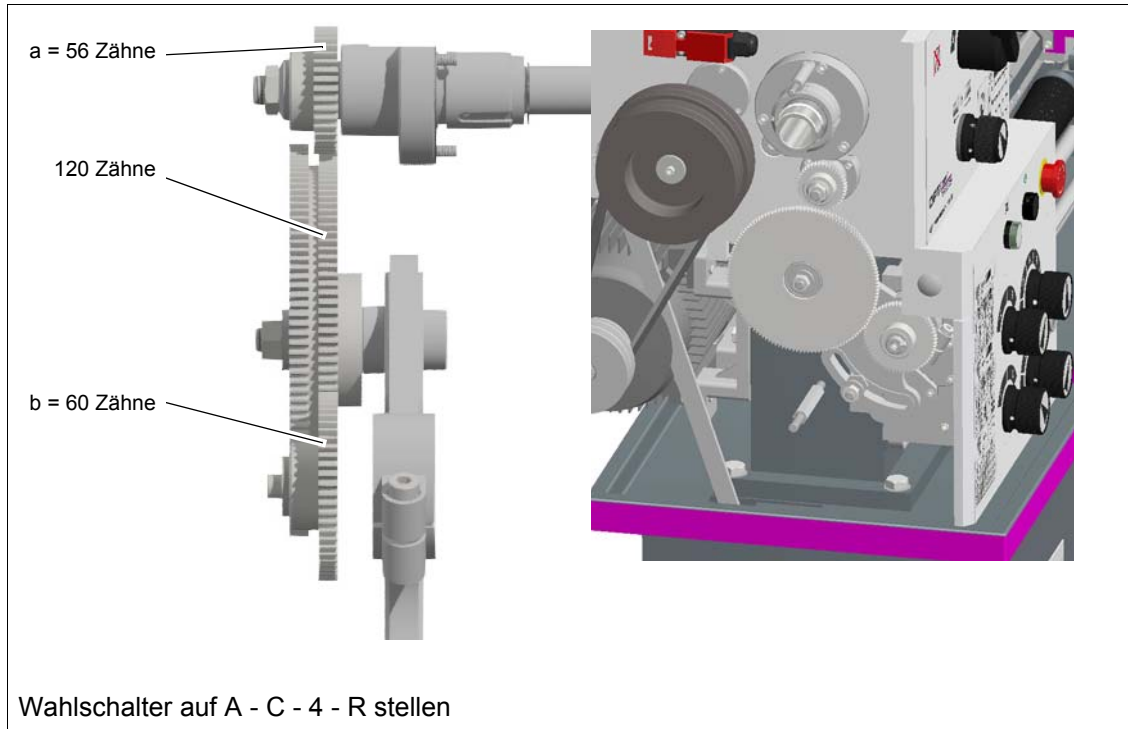
Verwenden Sie - falls erforderlich - die Übersicht Bedienelemente auf Seite 36 als Referenz der nachfolgenden Beschreibung.

- ➔ Lösen - oder Klemmen Sie die Klemmschraube am Bettschlitten in Abhängigkeit des verwendeten Vorschubs „Abb.4-18: Bettschlitten Feststellschraube“ auf Seite 53
- ➔ Wählen Sie den gewünschten Vorschub mit dem "Wahlschalter Längs- Planvorschub" am Bettschlitten aus.
- ➔ Aktivieren Sie den selbsttätigen Planvorschub durch Herunterdrücken des Einrückhebels.
- ➔ Aktivieren Sie den selbsttätigen Längsvorschub durch Herausziehen und Hochdrücken des Einrückhebels.
- ➔ Bewegen Sie das Handrad des zugehörigen Schlittens leicht, um das Einrasten des Einrückhebels zu erleichtern.

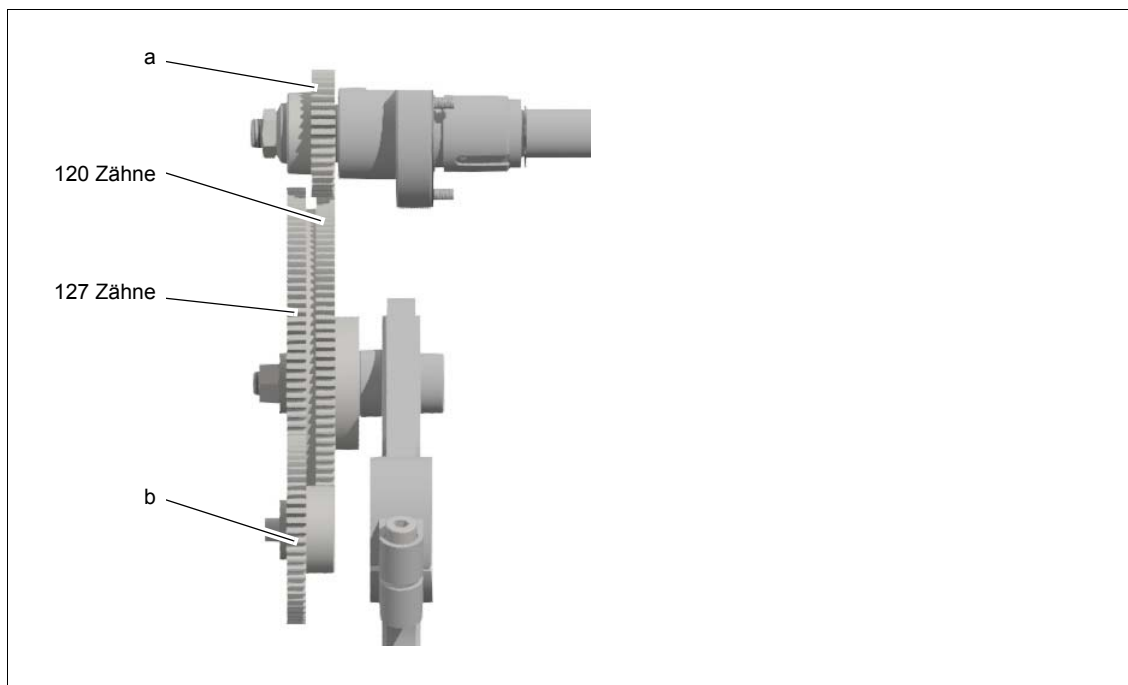


4.17 Gewinde einstellen

Beispiel: Gewindesteigung 1,75 mm




Beispiel: Anordnung Zollgewinde



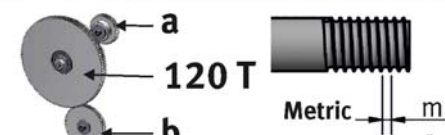
TH3309_TH3309D_DE_4.fm




4.17.1 Wechselradtablelle



| | | | | | | | | | |
|-----|----|----|----|----|----|-----|----|----|----|
| a | 60 | 60 | 60 | 60 | 40 | 40 | 56 | 40 | 60 |
| b | 60 | 54 | 57 | 60 | 44 | 46 | 54 | 52 | 63 |
| | 4 | 1 | 1 | 1 | 1 | 1 | 2 | 1 | 3 |
| | V | V | V | V | V | V | V | V | V |
| A D | 4 | 4½ | | 5 | 5½ | | 6 | 6½ | 7 |
| B D | 8 | 9 | 9½ | 10 | 11 | 11½ | 12 | 13 | 14 |
| A C | 16 | 18 | 19 | 20 | 22 | 23 | 24 | 26 | 28 |
| B C | 32 | 36 | 38 | 40 | 44 | 46 | 48 | 52 | 56 |



| | | | | | | | | | |
|-----|------|------|-----|------|-----|------|-----|------|-----|
| a | 56 | 60 | 60 | 30 | 60 | 60 | 30 | 60 | 56 |
| b | 60 | 60 | 60 | 60 | 60 | 60 | 60 | 60 | 63 |
| | 4 | 1 | 3 | 4 | 1 | 3 | 1 | 3 | 3 |
| | R | R | S | T | V | R | T | V | V |
| A D | 7.0 | 8.0 | | 5 | | 4.5 | 4.0 | | |
| B D | 3.5 | 3.0 | | 2.5 | | 2.25 | 2.0 | 1.8 | 1.6 |
| A C | 1.75 | 1.5 | 1.4 | 1.25 | 1.2 | | 1.0 | 0.9 | 0.8 |
| B C | | 0.75 | 0.7 | | 0.6 | | 0.5 | 0.45 | 0.4 |



| | | | | | | | | |
|-----|-------|-------|-------|-------|-------|-------|-------|-------|
| a | 60T | | | | 30T | | | |
| | T | S | R | V | T | S | R | V |
| A D | 1392 | 13 | 1044 | 0.835 | 0.696 | 0.65 | 0.522 | 0.418 |
| B D | 0.38 | 0.351 | 0.282 | 0.226 | 0.188 | 0.175 | 0.141 | 0.113 |
| A C | 0.696 | 0.65 | 0.522 | 0.418 | 0.325 | 1392 | 0.261 | 0.208 |
| B C | 0.188 | 0.175 | 0.141 | 0.113 | 0.088 | 1392 | 0.07 | 0.056 |
| A C | 0.348 | 0.325 | 0.261 | 0.208 | 0.174 | 0.162 | 0.13 | 0.104 |
| B C | 0.094 | 0.088 | 0.07 | 0.056 | 0.047 | 0.044 | 0.035 | 0.028 |
| B C | 0.174 | 0.162 | 0.13 | 0.104 | 0.087 | 0.081 | 0.65 | 0.052 |
| B C | 0.047 | 0.044 | 0.035 | 0.028 | 0.024 | 0.022 | 0.017 | 0.014 |



4.17.2 Austausch, Positionsveränderung der Wechselräder

Die Wechselräder sind auf einer Wechselradschere bzw. direkt an der Leitspindel und dem Vorschubgetriebe befestigt.

- Schalten Sie die Drehmaschine am Hauptschalter aus und sichern Sie den Hauptschalter mit einem Vorhängeschloss gegen unbefugtes oder versehentliches Wiedereinschalten.
- Öffnen Sie die Schutzabdeckung der Wechselräder.
- Lösen Sie die beiden Klemmschrauben der Wechselradschere.
- Schwenken Sie die Wechselradschere nach unten.
- Montieren und Positionieren Sie die Wechselräder wie auf der Tabelle angegeben.

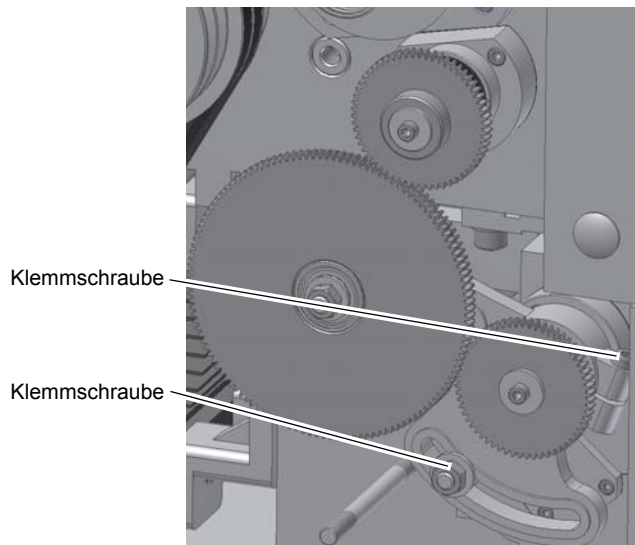


Abb. 4-12: Wechselräder

Beispiel:

- Lösen Sie die Schraube des Wechselrades **b** und die Mutter am Stehbolzen der Zwischenräder.
- Tauschen Sie das Wechselrad **b** gemäß Wechselradtabelle aus.
- Verschieben Sie die Zwischenräder im Langloch bis die Zahnräder wieder im Eingriff sind.
- Positionieren Sie die Wechselradschere so, dass sich die Zahnräder wieder miteinander im Eingriff befinden.

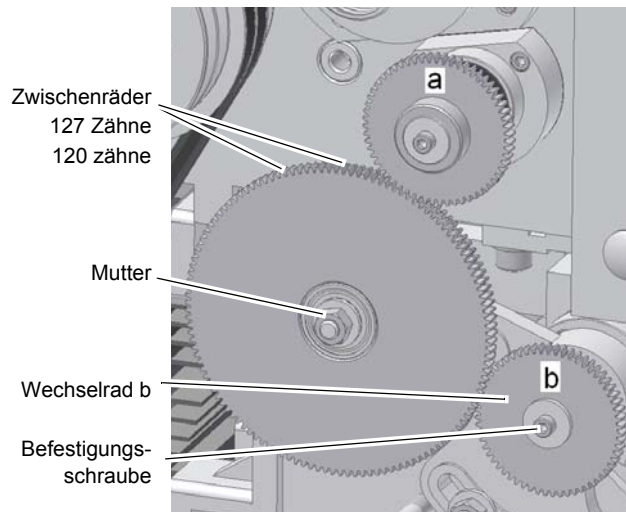


Abb. 4-13: Wechselräder

- Drehen Sie das Wechselrad **a** oder **b** um 180° um z.B. den Eingriff mit dem Zwischenrad 127 Zähne zu erreichen.

INFORMATION

Stellen Sie das Zahnflankenspiel unter Zuhilfenahme eines Blatt Papier (80g/m²) ein. Klemmen Sie das Papier als Abstandshilfe zwischen die Zahnflanken der Zahnräder.





4.18 Reitstock

Die Reitstockpinole dient zur Aufnahme von Werkzeugen (Bohrern, Zentrierspitzen, etc.)

- ➔ Spannen Sie in der Reitstockpinole Ihr erforderliches Werkzeug ein.
- Verwenden Sie zur Nachstellung und/oder Einstellung die Skala auf der Pinole.
- ➔ Klemmen Sie die Pinole mit dem Klemmhebel fest.

Mit dem Handrad fahren Sie die Pinole ein und aus.

In die Pinole des Reitstocks kann ein Bohrfutter zur Aufnahme von Bohr- und Senkwerkzeugen gesetzt werden.

INFORMATION

Bei Verwendung von verschiedenen Werkzeugen kann es dazu kommen, dass man nicht bei der Pinolenmarkierung mit Skalenwert 0 beginnen kann, da bereits in dieser Position das Werkzeug durch den Austreibblappen ausgeworfen wird. Wir empfehlen in solchen Fällen bei einem Wert von 10mm zu starten, und von hier an entsprechend umzurechnen.



4.18.1 Querversetzen des Reitstocks

Das Querversetzen des Reitstockes wird zum Drehen langer, kegelförmiger Körper benötigt.

- ➔ Lösen Sie die Klemmschraube um ca. eine halbe Umdrehung.
- ➔ Lösen Sie die Verstellerschrauben vorne und hinten am Reitstock.
- Durch wechselseitiges Lockern und Anziehen der beiden Verstellerschrauben (vorne und hinten) bewegen Sie den Reitstock aus der Mittellage. Der gewünschte Querversatz kann an der Skala abgelesen werden.

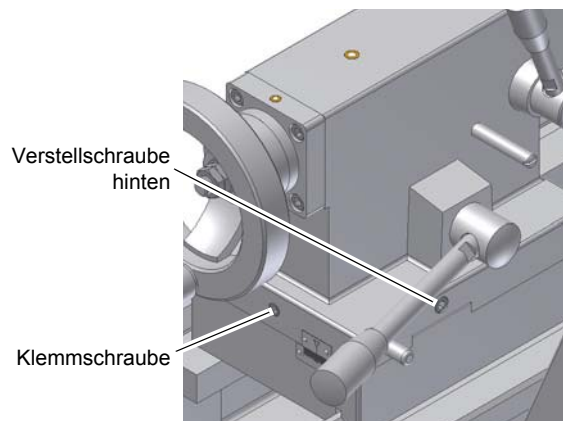


Abb.4-14: Querversetzen des Reitstocks

- ➔ Ziehen Sie die Verstellerschrauben und die Klemmschraube des Reitstocks wieder fest an.

INFORMATION

Der Reitstock kann um jeweils ca. 10 mm nach hinten oder vorne querversetzt werden.

Beispiel:

Eine 300 mm lange Welle zwischen den Spitzen konisch mit 1° Winkelgrad drehen.

Querversatz Reitstock = 300 mm x Tan 1°. Der Reitstock muss um ca. 5,236 mm querversetzt werden.



VORSICHT!

Überprüfen Sie die Reitstock- bzw. Pinolenklemmung bei Arbeiten zwischen Spitzen! Schrauben Sie die Sicherungsschraube am Ende des Drehmaschinenbettes ein, um ein unbeabsichtigtes Herausziehen des Reitstocks aus dem Drehmaschinenbett zu verhindern.

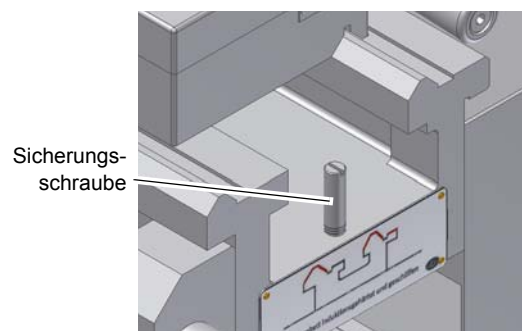


Abb.4-15: Drehmaschinenbett





4.19 Allgemeine Arbeitshinweise

4.19.1 Langdrehen

Beim Langdrehen wird der Drehmeißel parallel zur Drehachse bewegt. Der Vorschub erfolgt entweder manuell durch Drehen des Handrades am Bettschlitten oder am Oberschlitten bzw. durch Einschalten des selbsttätigen Vorschubs. Die Zustellung für die Spantiefe erfolgt über den Planschlitten.

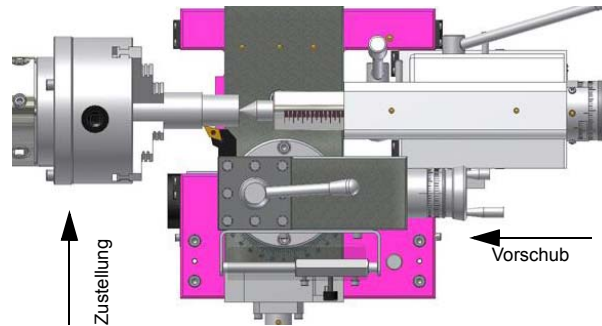


Abb.4-16: Grafik: Langdrehen

4.19.2 Plandrehen und Einstiche

Beim Plandrehen wird der Drehmeißel rechtwinklig zur Drehachse bewegt. Der Vorschub erfolgt manuell mit dem Handrad des Planschlittens. Die Zustellung der Spantiefe erfolgt durch den Oberschlitten oder Bettschlitten.

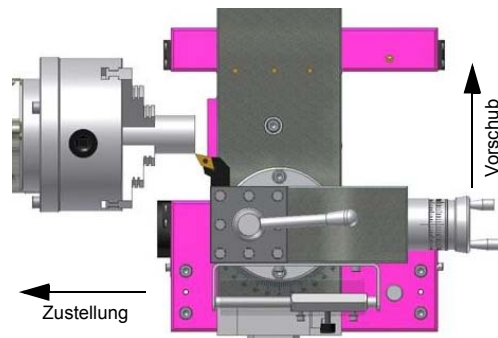


Abb.4-17: Grafik: Plandrehen

4.19.3 Fixieren des Bettschlittens

Die Schnittkraft beim Plandrehen oder bei Einstech-, Abstecharbeiten kann den Bettschlitten verschieben.

- ➔ Befestigen Sie den Bettschlitten mit der Feststellschraube.

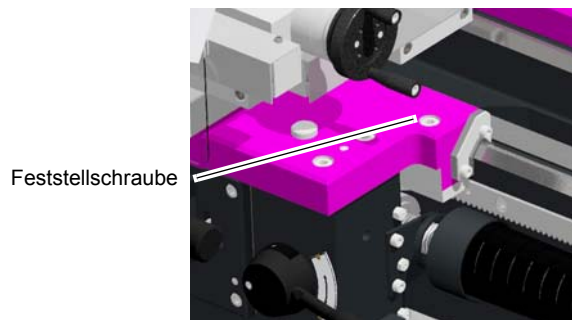


Abb.4-18: Bettschlitten Feststellschraube

4.19.4 Drehen zwischen Spitzen

VORSICHT!

Beim Spannen von Werkstücken zwischen den Spitzen der Drehmaschine unter Verwendung eines Drehherz muss der vorhandene Drehfutterschutz gegen einen kreisrunden Drehfutterschutz ausgetauscht werden.



Werkstücke von denen eine hohe Rundlaufgenauigkeit gefordert wird, werden zwischen den Spitzen bearbeitet. Zur Aufnahme wird in beide plangedrehten Stirnseiten des Werkstücks eine Zentrierbohrung gebohrt.

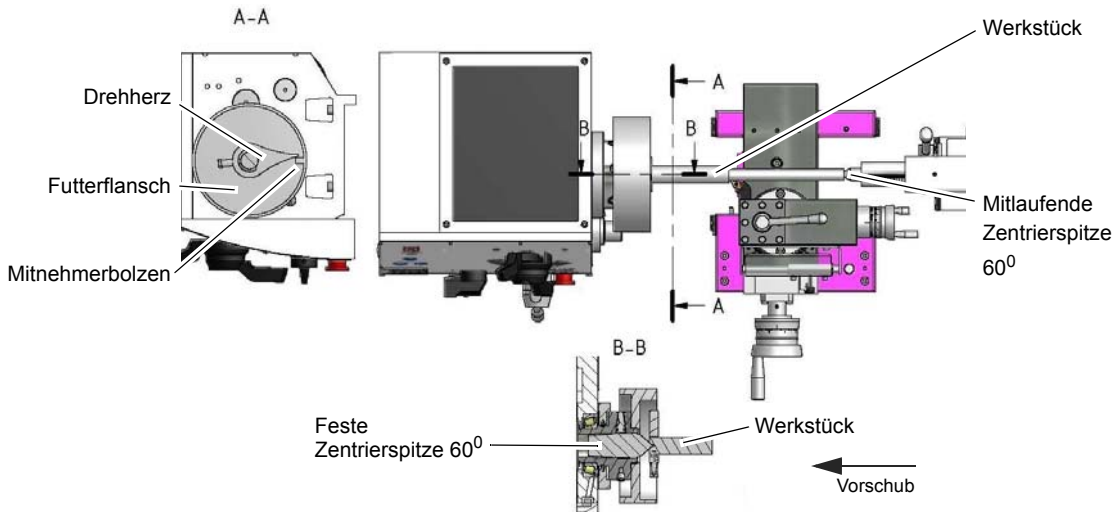


Abb.4-19: Grafik: Drehen zwischen den Spitzen

Das Drehherz wird auf das Werkstück aufgespannt. Der Mitnehmerbolzen, der in das Futterflansch eingeschraubt ist, überträgt das Drehmoment auf das Drehherz.

Die feste Zentrierspitze sitzt in der Zentrierbohrung des Werkstücks auf der Spindelkopfseite. Die mitlaufende Zentrierspitze sitzt in der Zentrierbohrung des Werkstücks auf der Reitstockseite.

4.19.5 Drehen kurzer Kegel mit dem Oberschlitten

Das Drehen kurzer Kegel erfolgt von Hand mit dem Oberschlitten. Der Oberschlitten wird entsprechend des gewünschten Winkels geschwenkt. Die Zustellung erfolgt mit dem Planschlitten.

- ➔ Lösen Sie die beiden Klemmschrauben vorne und hinten am Oberschlitten.
- ➔ Verdrehen Sie den Oberschlitten.
- Die gewünschte Winkelgradseinstellung kann an der Skala abgelesen werden.
- ➔ Klemmen Sie den Oberschlitten wieder fest.

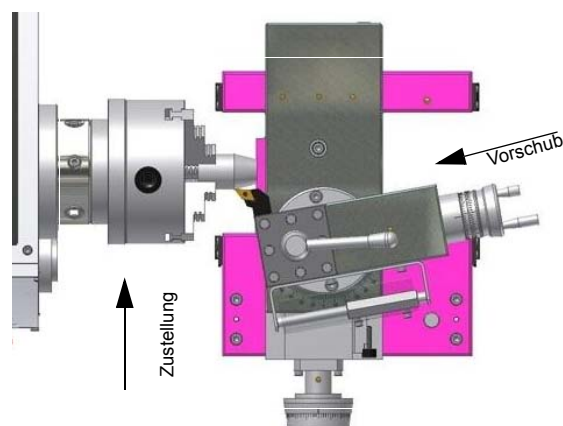


Abb.4-20: Grafik: Kegeldrehen



4.19.6 Gewindedrehen

Das Gewindedrehen oder Gewindeschneiden erfordert vom Bediener gute Drehkenntnisse und ausreichend Erfahrung.

HINWEISE!

Beispiel Aussengewinde:

- Der Werkstückdurchmesser muss auf den Durchmesser des gewünschten Gewindes abgedreht sein.
- Das Werkstück benötigt am Gewindebeginn eine Fase und am Gewindeauslauf einen Freistich.
- Die Drehzahl muss möglichst gering sein.
- Der Gewindedrehmeißel muss der Gewindeform genau entsprechen, absolut rechtwinkelig und genau auf Drehmitte eingespannt sein.
- Der Einrückhebel Gewindeschneiden muss während des gesamten Gewindeschneidvorgangs geschlossen bleiben. Ausgenommen sind die Gewindesteigungen die mit der Gewindeschneiduhr durchgeführt werden können.
- Das Gewinde wird in mehreren Schneidvorgängen angefertigt, so dass der Drehmeißel am Ende eines Schneidvorganges vollständig (mit dem Planschlitten) aus dem Gewinde herausgedreht werden muss.
- Der Rückweg wird mit geschlossener Schlosnmutter und nicht im Eingriff befindlichem Gewindedrehmeißel durch Betätigen des "Schalthebels Drehrichtung" ausgeführt.
- Schalten Sie die Drehmaschine aus, und stellen Sie den Gewindedrehmeißel in kleinen Spantiefen mit dem Planschlitten erneut zu.

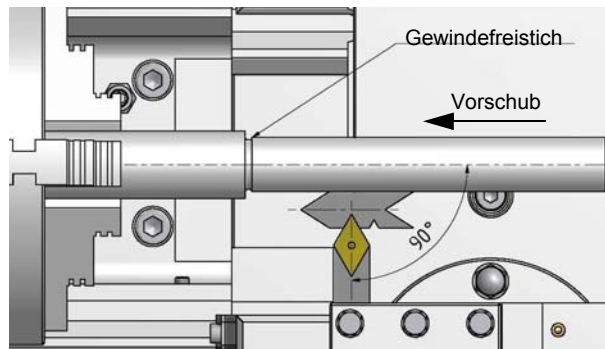


Abb.4-21: Grafik: Gewindedrehen

- Stellen Sie den Oberschlitten vor jedem Durchlauf um ca. 0,2 bis 0,3 mm jeweils abwechselnd nach links und rechts, um ein Freischneiden des Gewindes zu erreichen. Der Gewindedrehmeißel schneidet dadurch bei jedem Durchlauf nur auf einer Gewindeflanke. Führen Sie erst kurz vor dem Erreichen der vollen Gewindetiefe kein Freischneiden mehr durch.

4.19.7 Kühlmittel

An der Werkzeugschneide entstehen hohe Temperaturen durch die auftretende Reibungswärme.

Beim Drehen sollte das Werkzeug gekühlt werden. Durch die Kühlung mit einem geeigneten Kühl-/Schmiermittel erreichen Sie ein besseres Arbeitsergebnis und eine längere Standzeit des Drehmeißel.

INFORMATION

Verwenden Sie als Kühlmittel eine wasserlösliche, umweltverträgliche Emulsion, die sie im Fachhandel beziehen können.

Achten Sie darauf, dass das Kühlmittel wieder aufgefangen wird. Achten Sie auf eine umweltgerechte Entsorgung der verwendeten Kühl- und Schmiermittel. Beachten Sie die Entsorgungshinweise der Hersteller.



TH3309_TH3309D_DE_4.fm



4.19.8 Kühlschmierstoffe

INFORMATION

Die Drehmaschine wurde mit einem **Ein-Komponentenlack** lackiert. Beachten Sie dieses Kriterium bei der Auswahl Ihres Kühlschmierstoffs.

Optimum Maschinen Germany GmbH übernimmt keine Garantie auf Folgeschäden durch ungeeignete Kühlschmierstoffe.

Der Flammpunkt der Emulsion muss größer als 140°C sein.

Beim Einsatz von nicht wassermischbaren Kühlschmierstoffen (Ölanteil > 15%) mit Flammpunkt, kann das Auftreten zündfähiger Aerosol-Luft-Gemische nicht ausgeschlossen werden. Es besteht Explosionsgefahr.

Die Auswahl der Kühlschmierstoffe und Bettbahnöle, Schmieröle bzw. Fette sowie deren Pflege wird vom Maschinenanwender bzw. Betreiber bestimmt.

Die Optimum Maschinen Germany GmbH kann daher für Maschinenschäden die durch ungeeignete Kühlschmierstoffe und Schmierstoffe sowie durch mangelhafte Pflege und Wartung des Kühlschmierstoffes verursacht wurden, nicht verantwortlich gemacht werden. Bei Problemen mit dem Kühlschmierstoff und Bettbahnöl bzw. Fett, wenden Sie sich bitte an Ihre Mineralöl-Firma.





5 Schnittgeschwindigkeiten

5.1 Wahl der Schnittgeschwindigkeit

Die Vielzahl der Einflußgrößen macht es unmöglich, allgemeingültige Angaben über die "richtige" Schnittgeschwindigkeit vorzulegen.

Richtwerttafeln über einzustellende Schnittgeschwindigkeiten sind nur mit größter Umsicht auszuwerten, weil sie nur für ganz bestimmte Fälle gelten. Zu empfehlen sind die in AWF-Schriften niedergelegten Richtwerte ohne Kühlung (keine Bestwerte) angeben. Darüber hinaus sollten die Richtwerttafeln der Schneidstoffhersteller ausgewertet werden, z.B. für Hartmetall-Schneidstoffe die Angaben der Fa. Friedrich Krupp Widia-Fabrik, Essen.

Θ_{c60} ist die Schnittgeschwindigkeit bei 60 min. Standzeit, Θ_{c240} entsprechend für 240 min. Standzeit. Man wählt Θ_{c60} für einfache, leicht auswechselbare Drehmeißel; Θ_{c240} für einfache Werkzeugsätze mit gegenseitiger Abhängigkeit; Θ_{c480} für komplizierte Werkzeugsätze, deren Auswechseln wegen der gegenseitigen Abhängigkeit und Genauigkeit der Schneiden längere Zeit erfordert. Gleiche Überlegungen gelten im Hinblick auf die Instandhaltung der Werkzeuge.

Allgemein gilt: Höhere Schnittgeschwindigkeit gibt zeitgünstiges, niedrige Schnittgeschwindigkeit gibt kostengünstiges Zerspanen.

5.2 Einflüsse auf die Schnittgeschwindigkeit

q_c = Schnittgeschwindigkeit in [m/min]

t = Standzeit in [min]

Die Standzeit t ist die Zeitspanne in Minuten, in der die Schneide Schnitтарbeit verrichtet, bis zum nötigen Wiederanschliff. Sie hat größte wirtschaftliche Bedeutung. t ist bei gleichem Werkstoff um so kleiner, je höher q_c gewählt wird, z.B. nur wenige Minuten bei $q_c = 2000$ m/min. Verschiedenartige Werkstoffe erfordern zu gleicher t verschiedene q_c . Alle Betrachtungen dieser Art setzen voraus, dass die übrigen Schnittbedingungen konstant gehalten werden (Werkstoff-, Werkzeug- und Einstellbedingungen). Ändert sich auch nur eine der Bedingungen, muss auch q_c geändert werden, um zu gleichen t zu kommen. Deshalb haben nur solche Schnittgeschwindigkeitstabellen einen Sinn, aus deren möglichst sämtliche Schnittbedingungen ersichtlich sind.

5.3 Beispiel zur Ermittlung der erforderlichen Drehzahl an Ihrer Drehmaschine

Die notwendige Drehzahl hängt vom Durchmesser des Werkstücks, des zu bearbeitenden Werkstoffs, des Drehmeißels, sowie der Einstellung des Drehmeißels (Schneidwerkstoff) zum Werkstück ab.

Zu drehender Werkstoff: St37

Schneidwerkstoff (Drehmeißel): Hartmetall

Einstellwinkel [k_r] des Drehmeißel zum Werkstück: 90°

gewählter Vorschub [f]: ca. 0,16mm/U

Sollwert der Schnittgeschwindigkeit [q_d] nach Tabelle: 180 Meter pro Minute

Durchmesser [d] Ihres Werkstücks: 60mm = 0,06m [Meter]

$$\text{Drehzahl } n = \frac{q_c}{\pi \times d} = \frac{180 \text{m}}{\text{min} \times 3,14 \times 0,06 \text{m}} = 955 \text{min}^{-1}$$

Stellen Sie an Ihrer Drehmaschine eine Drehzahl ein, die unterhalb der ermittelten Drehzahl liegt.

5.4 Tabelle Schnittgeschwindigkeiten

Richtwerte für Schnittgeschwindigkeiten v_c in **m/min** beim Drehen mit Schnellarbeitsstahl (SS) und Hartmetall. (Auszug aus VDF 8799, Gebr. Boehringler GmbH, Göppingen)

| Werkstoff | Zugfestigkeit R_m in N/mm ² | Schneidstoff ³⁾ | Vorschub f in mm/U und Einstellwinkel k_r ^{1) 2)} | | | | | | | | | | | | | | | | | | | | | | | | | | | |
|------------------------------------|--|----------------------------|--|------|------|------|------|------|------|------|------|------|------|------|------|------|------|------|------|------|------|------|-----|-----|-----|-----|-----|-----|-----|--|
| | | | 0,063 | | | 0,1 | | | 0,16 | | | 0,25 | | | 0,4 | | | 0,63 | | | 1 | | | 1,6 | | | 2,5 | | | |
| | | | 45° | 60° | 90° | 45° | 60° | 90° | 45° | 60° | 90° | 45° | 60° | 90° | 45° | 60° | 90° | 45° | 60° | 90° | 45° | 60° | 90° | 45° | 60° | 90° | 45° | 60° | 90° | |
| St 34; St 37; C22; St 42 | bis 500 | SS | | | | | | | | | | | | | | | | | | | | | | | | | | | | |
| | | P 10 | 250 | 236 | 224 | 224 | 212 | 200 | 200 | 190 | 180 | 180 | 170 | 160 | 162 | 150 | 140 | 140 | 132 | 125 | 125 | 118 | 112 | 112 | 106 | 100 | | | | |
| St 50; C 35 | 500...600 | SS | | | | | | | | | | | | | | | | | | | | | | | | | | | | |
| | | P 10 | 224 | 212 | 200 | 200 | | | | | | | | | | | | | | | | | | | | | | | | |
| St 60; C45 | 600...700 | SS | | | | | | | | | | | | | | | | | | | | | | | | | | | | |
| | | P 10 | 212 | 200 | 190 | 190 | 180 | 170 | 170 | 160 | 150 | 150 | 140 | 132 | 132 | 125 | 118 | 118 | 112 | 106 | 100 | 95 | | | | | | | | |
| St 70; C60 | 700...850 | SS | | | | | | | | | | | | | | | | | | | | | | | | | | | | |
| | | P 10 | 180 | 170 | 160 | 160 | 150 | 140 | 140 | 132 | 125 | 125 | 118 | 112 | 106 | 100 | 95 | 95 | 90 | 85 | 80 | 75 | | | | | | | | |
| Mn-, CrNi-, CrMo- u.a. leg. Stähle | 700...850 | SS | | | | | | | | | | | | | | | | | | | | | | | | | | | | |
| | | P 10 | 180 | 170 | 160 | 160 | 150 | 140 | 140 | 132 | 125 | 125 | 118 | 112 | 106 | 100 | 95 | 95 | 90 | 85 | 80 | 75 | | | | | | | | |
| | 850...1000 | SS | | | | | | | | | | | | | | | | | | | | | | | | | | | | |
| | | P 10 | 140 | 132 | 125 | 125 | 118 | 112 | 100 | 95 | 90 | 90 | 85 | 80 | 71 | 67 | 63 | 63 | 60 | 56 | 56 | 53 | 50 | | | | | | | |
| 1000..1400 | SS | | | | | | | | | | | | | | | | | | | | | | | | | | | | | |
| | P 10 | 80 | 75 | 71 | 71 | 67 | 63 | 63 | 60 | 56 | 56 | 53 | 50 | 50 | 47,5 | 45 | 45 | 42,5 | 40 | 33,5 | 33,5 | 31,5 | | | | | | | | |
| Nichtrostender Stahl | 600..700 | P 10 | 80 | 75 | 71 | 71 | 67 | 63 | 56 | 53 | 50 | 50 | 47,5 | 45 | 45 | 42,5 | 40 | 33,5 | 33,5 | 31,5 | 30 | 28 | | | | | | | | |
| | | SS | | | | | | | | | | | | | | | | | | | | | | | | | | | | |
| Werkzeugstahl | 1500..1800 | P 10 | 45 | 42,5 | 40 | 40 | 37,5 | 35,5 | 35,5 | 33,5 | 31,5 | 28 | 26,5 | 25 | 25 | 23,4 | 22 | 22 | 21 | 20 | 18 | 17 | 16 | | | | | | | |
| | | SS | | | | | | | | | | | | | | | | | | | | | | | | | | | | |
| Mn - Hartstahl | | P 10 | 33,5 | 33,5 | 31,5 | 31,5 | 30 | 28 | 28 | 26,5 | 25 | 22 | 21 | 20 | 20 | 19 | 18 | 18 | 17 | 16 | | | | | | | | | | |
| | | SS | | | | | | | | | | | | | | | | | | | | | | | | | | | | |
| GS-45 | 300..500 | P 10 | 150 | 140 | 132 | 118 | 112 | 106 | 106 | 100 | 95 | 95 | 90 | 85 | 85 | 80 | 75 | 75 | 71 | 67 | 63 | 60 | | | | | | | | |
| | | SS | | | | | | | | | | | | | | | | | | | | | | | | | | | | |
| GS-52 | 500..700 | P 10 | 106 | 100 | 95 | 95 | 90 | 85 | 85 | 80 | 75 | 75 | 71 | 67 | 67 | 63 | 60 | 60 | 56 | 53 | 53 | 50 | | | | | | | | |
| | | SS | | | | | | | | | | | | | | | | | | | | | | | | | | | | |
| GS-15 | HB...2000 | P 10 | 125 | 118 | 112 | 112 | 106 | 106 | 100 | 95 | 95 | 90 | 85 | 85 | 80 | 75 | 71 | 67 | 67 | 63 | 60 | | | | | | | | | |
| | | SS | | | | | | | | | | | | | | | | | | | | | | | | | | | | |
| GS-25 | HB 2000..2500 | P 10 | 95 | 90 | 85 | 85 | 80 | 75 | 75 | 71 | 67 | 67 | 63 | 60 | 60 | 56 | 53 | 53 | 50 | 47,5 | 47,5 | 45 | | | | | | | | |
| | | SS | | | | | | | | | | | | | | | | | | | | | | | | | | | | |
| GTS-35 GTW-40 | | P 10 | 95 | 90 | 85 | 85 | 80 | 75 | 75 | 71 | 67 | 67 | 63 | 60 | 60 | 56 | 53 | 53 | 50 | 47,5 | 47,5 | 45 | | | | | | | | |
| | | SS | | | | | | | | | | | | | | | | | | | | | | | | | | | | |
| Hartguss RC420..570 | | K10 | 19 | 18 | 17 | 17 | 16 | 15 | 15 | 14 | 13,2 | 13,2 | 12,5 | 11,8 | 11,8 | 11,2 | 10,6 | 10,6 | 10 | 9,5 | 9 | 8,5 | 8 | 8 | 7,5 | 7,1 | | | | |
| | | SS | | | | | | | | | | | | | | | | | | | | | | | | | | | | |
| Gußbronze DIN 1705 | | K 20 | 315 | 300 | 280 | 280 | 265 | 250 | 250 | 236 | 224 | 224 | 212 | 200 | 200 | 190 | 180 | 170 | 160 | 160 | 150 | 140 | 140 | 132 | 125 | | | | | |
| | | SS | | | | | | | | | | | | | | | | | | | | | | | | | | | | |
| Rotguß DIN 1705 | | K 20 | 425 | 400 | 375 | 400 | 375 | 355 | 355 | 335 | 315 | 335 | 315 | 300 | 300 | 280 | 265 | 265 | 250 | 236 | 250 | 236 | 224 | 236 | 224 | 212 | | | | |
| | | SS | | | | | | | | | | | | | | | | | | | | | | | | | | | | |
| Messing DIN 1709 | HB 800..1200 | P 10 | 500 | 475 | 450 | 475 | 450 | 425 | 450 | 425 | 400 | 400 | 375 | 355 | 355 | 335 | 315 | 335 | 315 | 300 | 300 | 280 | 265 | 280 | 265 | 250 | | | | |
| | | SS | | | | | | | | | | | | | | | | | | | | | | | | | | | | |
| Al-Guß DIN 1725 | 300..420 | P 10 | 250 | 236 | 224 | 224 | 212 | 200 | 200 | 190 | 180 | 180 | 170 | 160 | 160 | 150 | 140 | 140 | 132 | 125 | 125 | 118 | 112 | 118 | 112 | 106 | 100 | 95 | 90 | |
| | | SS | | | | | | | | | | | | | | | | | | | | | | | | | | | | |
| Mg-Leg. DIN 1729 | | P 10 | 850 | 800 | 750 | 800 | 750 | 710 | 750 | 710 | 670 | 670 | 630 | 600 | 630 | 600 | 560 | 600 | 560 | 530 | 600 | 560 | 530 | 560 | 530 | 500 | 530 | 500 | 475 | |
| | | SS | | | | | | | | | | | | | | | | | | | | | | | | | | | | |

Die eingetragenen Werte gelten für eine Spannungstiefe bis 2,24 mm. Über 2,24 mm bis 7,1 mm sind die Werte um 1 Stufe der Reihe R10 um angenähert 20% zu kürzen. Über 7,1 mm bis 22,4 mm sind die Werte um 1 Stufe der Reihe R5 um angenähert 40% zu kürzen. Die Werte v_c müssen beim Abdrehen einer Kruste, Gußhaut oder bei Sandeinschlüssen um 30 50 % verringert werden. Die Standzeit t für Hartmetall P10, K10, K20 = 240 min; für Schnellarbeitsstahl SS = 60 min.





6 Instandhaltung

Im diesem Kapitel finden Sie wichtige Informationen zur

- Inspektion
- Wartung
- Instandsetzung

der Drehmaschine.

ACHTUNG!

Die regelmäßige, sachgemäß ausgeführte Instandhaltung ist eine wesentliche Voraussetzung für

- die Betriebssicherheit,
- einen störungsfreien Betrieb,
- eine lange Lebensdauer der Drehmaschine und
- die Qualität der von Ihnen hergestellten Produkte.



Auch die Einrichtungen und Geräte anderer Hersteller müssen sich in einwandfreiem Zustand befinden.

6.1 Sicherheit

WARNUNG!

Die Folgen von unsachgemäß ausgeführten Wartungs- und Instandsetzungsarbeiten können sein:

- Schwerste Verletzungen der an der Drehmaschine Arbeitenden,
- Schäden an der Drehmaschine.



Nur qualifiziertes Personal darf die Drehmaschine warten und instandsetzen.

Elektrische Anlagen und Betriebsmittel dürfen nur von einer Elektrofachkraft oder unter Leitung und Aufsicht einer Elektrofachkraft den elektrotechnischen Regeln entsprechend errichtet, geändert und instand gehalten werden.

WARNUNG!

Steigen Sie bei den Arbeiten nicht auf oder in die Maschine.



6.1.1 Vorbereitung

WARNUNG!

Arbeiten Sie nur dann an der Drehmaschine, wenn der Hauptschalter ausgeschaltet und mit einem Vorhängeschloss gegen Wiedereinschalten gesichert ist.

☞ Abschalten und Sichern der Drehmaschine auf Seite 22

Bringen Sie ein Warnschild an.



6.1.2 Wiederinbetriebnahme

Führen Sie vor der Wiederinbetriebnahme eine Sicherheitsüberprüfung durch.

☞ Elektrik auf Seite 23

☞ Sicherheitsüberprüfung auf Seite 20

WARNUNG!

Überzeugen Sie sich vor dem Starten der Drehmaschine unbedingt davon, dass dadurch keine Gefahr für Personen entsteht, und die Drehmaschine nicht beschädigt wird.





6.1.3 Reinigung

VORSICHT!

Verwenden Sie zum Entfernen von Spänen einen Spänehooken und tragen Sie geeignete Schutzhandschuhe.



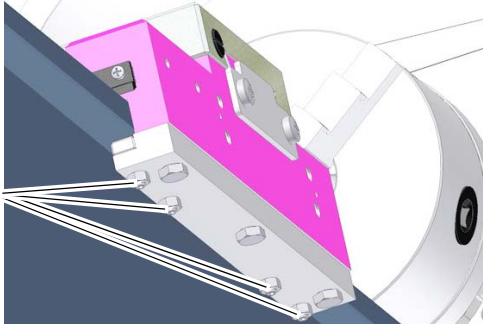
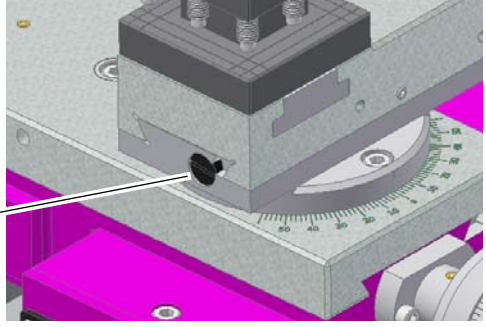
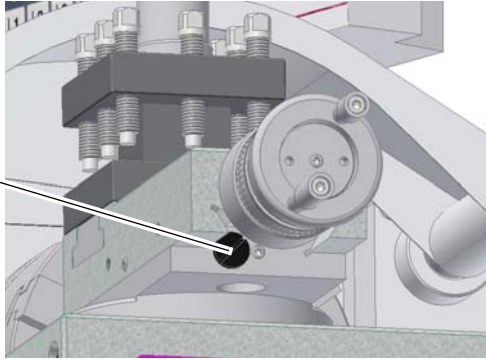
6.2 Prüfung, Inspektion und Wartung

Die Art und der Grad des Verschleißes hängt in hohem Maße von den individuellen Einsatz- und Betriebsbedingungen ab. Alle angegebenen Intervalle gelten deshalb nur für die jeweils genehmigten Bedingungen.

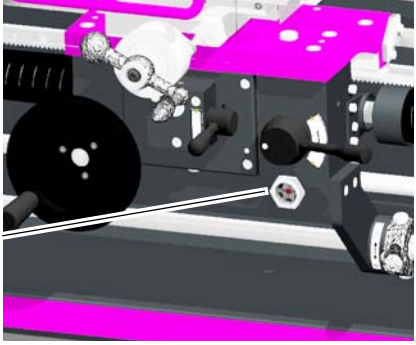
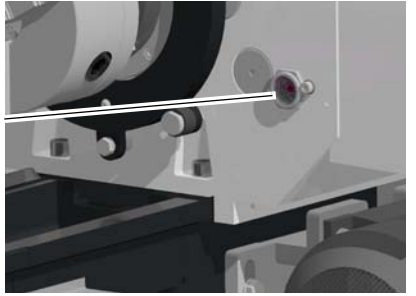



| Intervall | Wo? | Was? | Wie? |
|--|--|---------------------------|--|
| Arbeitsbeginn, nach jeder Wartung oder Instandsetzung | Drehmaschine | | ☞ Sicherheitsüberprüfung auf Seite 20 |
| | Drehmaschine | Ölen | <ul style="list-style-type: none"> ➔ Alle Führungsbahnen einölen. ➔ Die Wechselräder mit einem Lithium-Fett leicht abschmieren. ☞ Austausch, Positionsveränderung der Wechselräder auf Seite 51 |
| | Camlock Spannbolzen Drehspindelaufnahme | Befestigung kontrollieren | ☞ Montage von Werkstückträgern auf Seite 46 |


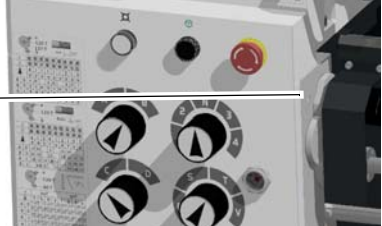
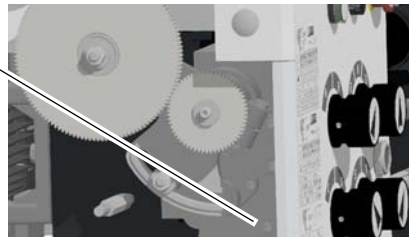
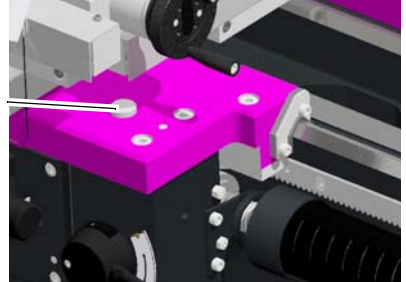



| Intervall | Wo? | Was? | Wie? |
|-------------------|-----------------------|--------------------|---|
| Bei Bedarf | Führungsbahnen | Nachstellen | <p>Ein vergrößertes Spiel in Führungsbahnen kann durch Nachstellen von Keilleisten verkleinert werden.</p> <p>→ Drehen Sie die Nachstellschraube im Uhrzeigersinn. Die Keilleiste wird dadurch nach hinten geschoben und verringert das Spiel der jeweiligen Führungsbahn.</p> <div style="display: flex; flex-direction: column; align-items: center;"><div data-bbox="831 506 1506 831"><p>Nachstellschraube Bettschlitten</p></div><div data-bbox="831 853 1506 1178"><p>Nachstellschraube Planschlitten</p></div><div data-bbox="831 1200 1506 1559"><p>Nachstellschraube Oberschlitten</p></div></div> <p style="text-align: center;">Abb.6-1: Nachstellschrauben Führungsbahnen</p> |



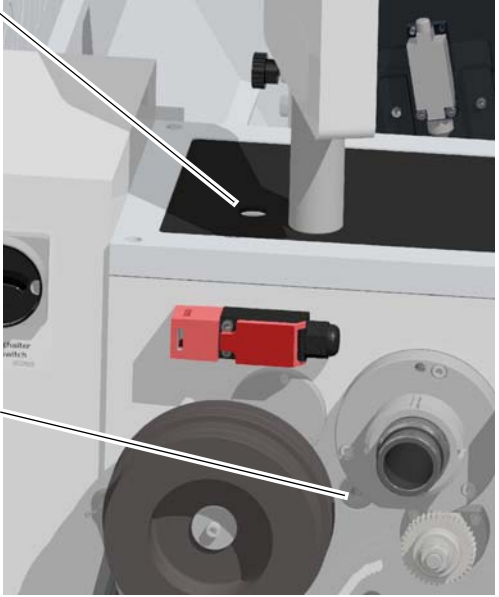
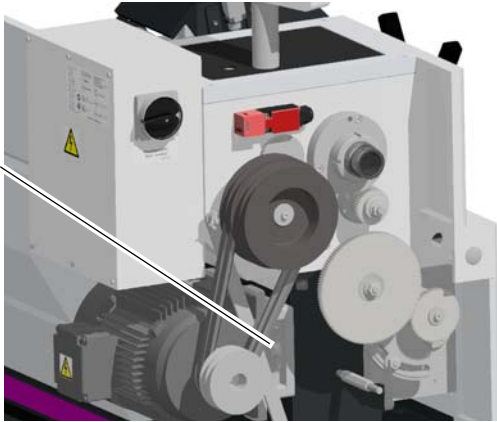
| Intervall | Wo? | Was? | Wie? |
|--|--|-----------------------|---|
| <p>Arbeitsbeginn, nach jeder Wartung oder Instandsetzung</p> | <p>Vorschubgetriebe / Schlosskasten / Spindelstock</p> | <p>Sichtkontrolle</p> | <p>→ Prüfen Sie den Ölstand im Schauglas</p> <ul style="list-style-type: none"> ○ des Vorschubgetriebes, ○ des Schlosskastens, ○ des Spindelstocks. <p>→ Der Ölstand muss mindestens bis zur Mitte des Schauglases reichen. 📖 Betriebsmittel auf Seite 25.</p> <div style="display: flex; flex-direction: column; align-items: center;"> <div style="display: flex; align-items: center; margin-bottom: 10px;"> <div style="margin-right: 10px;">Schauglas Schlosskasten</div>  </div> <div style="display: flex; align-items: center; margin-bottom: 10px;"> <div style="margin-right: 10px;">Schauglas Spindelstock</div>  </div> <div style="display: flex; align-items: center;"> <div style="margin-right: 10px;">Schauglas Vorschubgetriebe</div>  </div> </div> <p style="text-align: right; margin-top: 10px;">Abb. 6-2: Ölschaugläser</p> |



| Intervall | Wo? | Was? | Wie? |
|--|------------------|-----------|---|
| Erstmals nach 200 Betriebsstunden, dann jährlich | Vorschubgetriebe | Ölwechsel | <ul style="list-style-type: none">→ Verwenden Sie beim Ölwechsel einen geeigneten Auffangbehälter mit ausreichendem Fassungsvermögen.→ Drehen Sie die Schraube der Ablassöffnung heraus.→ Drehen Sie die Schraube der Einfüllöffnung heraus.→ Verschließen Sie die Ablassöffnung, wenn kein Öl mehr Austritt.→ Füllen Sie an der Einfüllöffnung mit einem geeigneten Gefäß bis zur Mitte der Messmarke des Schauglases nach.  Betriebsmittel auf Seite 25   <p>Abb.6-3: Öffnungen Vorschubgetriebe</p> |
| | Schlosskasten | Ölwechsel |   <p>Abb.6-4: Öffnungen Schlosskasten</p> |

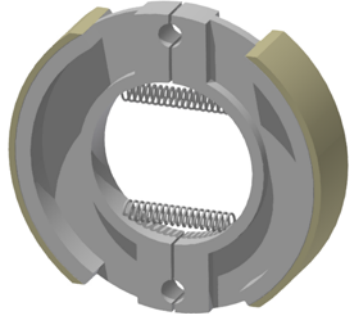
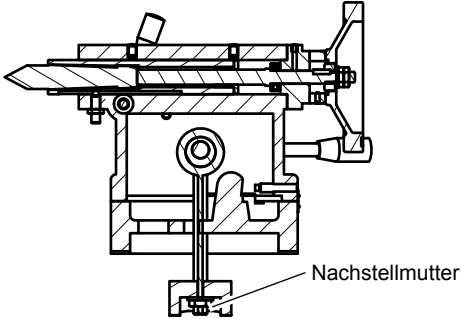
TH3309_TH3309D_DE_5.fm



| Intervall | Wo? | Was? | Wie? |
|---|---------------------|---|--|
| <p>Erstmals nach 200 Betriebsstunden, dann jährlich</p> | | <p>Ölwechsel</p> | <div style="display: flex; align-items: center;"> <div style="margin-right: 10px;"> <p>Einfüllöffnung Spindelstock</p> </div>  </div> <div style="margin-top: 10px;"> <p>Ablassöffnung Spindelstock</p> </div> <p style="text-align: center; margin-top: 10px;">Abb.6-5: Öffnungen Spindelstock</p> |
| <p>Bei Bedarf</p> | <p>Spindelstock</p> | <p>Keilriemen kontrollieren, nachziehen</p> | <p>Austausch des Keilriemenpaketes:</p> <ul style="list-style-type: none"> ➔ Demontieren Sie die Schutzabdeckung der Wechselräder. ➔ Lösen Sie die Befestigungsschraube der Motorplatte. ➔ Hebeln Sie die Motorplatte nach oben und entspannen Sie dadurch die Keilriemen. ➔ Tauschen Sie das Keilriemenpaket aus. ➔ Ziehen Sie die Befestigungsschraube soweit an, das sich ein einzelner Keilriemen mit dem Daumen noch ca. 5 mm hindurchdrücken läßt. <div style="display: flex; align-items: center;"> <div style="margin-right: 10px;"> <p>Befestigungsschraube</p> </div>  </div> <p style="text-align: center; margin-top: 10px;">Abb.6-6: Nachstellvorrichtung Keilriemen</p> <p>Ziehen Sie das Keilriemenpaket bei Bedarf nach.</p> <p>ACHTUNG!</p> <p>Tauschen Sie Keilriemen nur im kompletten Satz und niemals einzeln aus.</p> |

TH3309_TH3309D_E_5.fm



| Intervall | Wo? | Was? | Wie? |
|-------------|---------------|---------------|--|
| Bei Bedarf | Spindelbremse | kontrollieren | <p>→ Im Bedarfsfall die Bremsbacken wechseln. Im Verschleißfall der Bremstrommel, die Keilriemenscheibe oben komplett wechseln.</p>  <p>Abb.6-7: Bremsbacken Spindelbremse Die Bremszeit ohne Werkstückträger und Werkstück sollte etwa 2 Sekunden ab der höchsten Drehzahl betragen.</p> |
| wöchentlich | Drehfutter | Abschmieren | <p>☞ Drehfutter abschmieren und reinigen auf Seite 67</p> |
| Bei Bedarf | Reitstock | nachziehen | <p>→ Wenn die Reitstockklemmung nachläßt. Mit der Nachstellmutter unterhalb des Reitstocks den Spannweg verkürzen.</p>  |
| wöchentlich | Schlosskasten | Ölen | <p>→ Alle Schmiernippel und Oeler mit Maschinenöl abschmieren, bzw. befüllen.</p> |



| Intervall | Wo? | Was? | Wie? |
|--|--|---|---|
| wöchentlich | Bettschlitten / Planschlitten / Oberschlitten / Leitspindel / Zugspindel / Reifstock | Ölen | ➔ Alle Schmiernippel und Oeler mit Maschinenöl abschmie- ren, bzw. befüllen. |
| nach betreiberseitigen Erfahrungswerten nach DGUV (BGV A3) | Elektrik | Elektrische Prü- fung | ☞ Pflichten des Betreibers auf Seite 15 ☞ Elektrik auf Seite 23 |
| jeweils nach 3 Jahren | | Die Lebens- dauer der Positi- onsschalter des Drehrichtungs- hebels ist abhängig von den verwen- deten Betriebsbe- dingungen möglicherweise erreicht worden. Ein Austausch für den weiteren störungsfreien Betrieb wird empfohlen. | Durch Kundendiensttechniker ☞ Kundendiensttechniker auf Seite 67 |

6.3 Empfohlene Verschleißteile

| |
|--------------------------------------|
| Keilriemenpaket Antrieb |
| Polycarbonat Sichtfenster |
| Positionsschalter Drehrichtungshebel |
| Abstreifer an den Führungsbahnen |
| Bremsbacken Spindelbremse |



6.4 Drehfutter abschmieren und reinigen

ACHTUNG!

Verwenden Sie keine Druckluft, um Staub und Fremdkörper vom Drehfutter zu entfernen.

Kühlschmiermittel spritzt auf das Drehfutter und wäscht das Fett aus den Grundbacken. Um die Spannkraft und die Genauigkeit des Drehfutters für lange Zeit zu erhalten, ist es notwendig, das Drehfutter regelmäßig zu schmieren. Unzureichende Schmierung führt zu Funktionsstörungen mit reduzierter Spannkraft, wirkt sich auf Genauigkeit aus, und verursacht übermäßigen Verschleiß und Festfressen.

Je nach Futtertyp, Aufsatzbackengewicht und Betriebszustand, kann die Spannkraft eines Drehfutters auf bis zu 50 Prozent der Nennspannkraft abfallen.

Ein vermeintlich sicher gespanntes Werkstück kann dann bei der Bearbeitung aus dem Futter herausfallen.

Schmieren Sie das Drehfutter an der Schnecke ab und am Schmiernippel ab. Das Drehfutter sollte mindestens einmal in der Woche abgeschmiert werden. Der verwendete Schmierstoff sollte von hoher Qualität sein und für Hochdruck Auflageflächen bestimmt sein. Das Schmiermittel sollte in der Lage sein dem Kühlschmiermittel und anderen Chemikalien zu widerstehen.

Es gibt eine Vielzahl von unterschiedlichen Drehfuttern auf dem Markt, die sich in der Schmiermethode erheblich unterscheiden. Beachten Sie die Bedienungsanleitungen des jeweiligen Drehfutterherstellers.



6.5 Instandsetzung

6.5.1 Kundendiensttechniker

Fordern Sie für alle Reparaturen einen autorisierten Kundendiensttechniker an. Wenden Sie sich an Ihren Fachhändler wenn Ihnen der Kundendienst nicht bekannt ist, oder wenden Sie sich an die Fa. Stürmer Maschinen GmbH in Deutschland, die Ihnen einen Fachhändler nennen können. Optional kann die

Fa. Stürmer Maschinen GmbH

Dr.-Robert-Pfleger-Str. 26

96103 Hallstadt

einen Kundendiensttechniker stellen, jedoch kann die Anforderung des Kundendiensttechnikers nur über Ihren Fachhändler erfolgen.

Führt Ihr qualifiziertes Fachpersonal die Reparaturen durch, so muss es die Hinweise dieser Betriebsanleitung beachten.

Die Firma Optimum Maschinen Germany GmbH übernimmt keine Haftung und Garantie für Schäden und Betriebsstörungen als Folge der Nichtbeachtung dieser Betriebsanleitung.

Verwenden Sie für die Reparaturen

- nur einwandfreies und geeignetes Werkzeug,
- nur Originalersatzteile oder von der Firma Optimum Maschinen Germany GmbH ausdrücklich freigegebene Serienteile.



7 Störungen

| Störung | Ursache/ mögliche Auswirkungen | Abhilfe |
|--|---|---|
| Maschine schaltet nicht ein. | <ul style="list-style-type: none"> • Positionsschalter Spindelbremse schaltet Maschine ab. • Positionsschalter Drehfutterschutz schaltet Maschine ab. • Positionsschalter Schutzabdeckung Spindelstock schaltet Maschine ab. • NOT-HALT Pilzkopfschalter betätigt | <ul style="list-style-type: none"> • Positionsschalter Spindelbremse prüfen, einstellen. • Positionsschalter Drehfutterschutz prüfen, einstellen. • Positionsschalter Schutzabdeckung Spindelstock prüfen, einstellen. • NOT-HALT Pilzkopfschalter entriegeln |
| Betriebskontrollleuchte leuchtet nicht | <ul style="list-style-type: none"> • Steuertransformator defekt • Betriebskontrollleuchte defekt | <ul style="list-style-type: none"> • Transformator auswechseln • Betriebskontrollleuchte austauschen |
| Maschinenbeleuchtung leuchtet nicht | <ul style="list-style-type: none"> • Steuertransformator defekt | <ul style="list-style-type: none"> • Transformator auswechseln |
| Motor brummt | <ul style="list-style-type: none"> • Sicherungen defekt | <ul style="list-style-type: none"> • Sicherung auswechseln |
| Werkstückoberfläche zu rauh | <ul style="list-style-type: none"> • Drehmeißel unscharf • Drehmeißel federt • Zu großer Vorschub • Radius an der Drehmeißelspitze zu klein | <ul style="list-style-type: none"> • Drehmeißel nachschärfen • Drehmeißel kürzer spannen • Vorschub verringern • Radius vergrößern |
| Keilriemen quietschen, rutschen durch. | <ul style="list-style-type: none"> • Keilriemen defekt, abgenutzt • Keilriemenspannung zu locker | <ul style="list-style-type: none"> ☞ Keilriemen kontrollieren, nachziehen auf Seite 64 |
| Drehzahl schwankt sehr stark | <ul style="list-style-type: none"> • Keilriemen defekt, abgenutzt • Keilriemenspannung zu locker | <ul style="list-style-type: none"> ☞ Keilriemen kontrollieren, nachziehen auf Seite 64 |
| Werkstück wird konisch | <ul style="list-style-type: none"> • Spitzen fluchten nicht (Reitstock versetzt) • Oberschlitten nicht genau ausgerichtet (Drehen mit dem Oberschlitten) | <ul style="list-style-type: none"> • Reitstock auf die Mitte ausrichten • Oberschlitten genau ausrichten |
| Drehmaschine rattert | <ul style="list-style-type: none"> • Vorschub zu groß • Hauptlager haben Spiel | <ul style="list-style-type: none"> • Vorschub kleiner wählen • Hauptlager nachstellen lassen |
| Zentrierspitze läuft warm | <ul style="list-style-type: none"> • Werkstück hat sich ausgedehnt | <ul style="list-style-type: none"> • Reitstockspitze lockern |
| Drehmeißel hat eine kurze Standzeit | <ul style="list-style-type: none"> • Zu hohe Schnittgeschwindigkeit • Zu große Zustellung • Zu wenig Kühlung | <ul style="list-style-type: none"> • Schnittgeschwindigkeit niedriger wählen • Geringere Zustellung /Schlichtzugabe nicht über 0,5 mm) • Mehr Kühlung |
| Zu großer freiflächenverschleiß | <ul style="list-style-type: none"> • Freiwinkel zu klein (Werkzeug „drückt“) • Drehmeißelspitze nicht auf Spitzenhöhe eingestellt | <ul style="list-style-type: none"> • Freiwinkel größer wählen • Höheneinstellung des Drehmeißels korrigieren |
| Schneide bricht aus | <ul style="list-style-type: none"> • Keilwinkel zu klein (Wärmestaubildung) • Schleifrisse durch falsches Kühlen • Zu großes Spiel in der Spindellagerung (Schwingungen treten auf) | <ul style="list-style-type: none"> • Keilwinkel größer stellen • Gleichmäßig kühlen • Spiel in der Spindellagerung nachstellen lassen |
| Gedrehtes Gewinde ist falsch | <ul style="list-style-type: none"> • Gewindedrehmeißel ist falsch eingespannt oder falsch angeschliffen • Falsche Steigung • Falscher Durchmesser | <ul style="list-style-type: none"> • Drehmeißel auf die Mitte einstellen, Winkel richtig schleifen. Drehmeißel 60° für metrische Gewinde, Drehmeißel 55° für Zollgewinde verwenden. • Richtige Steigung einstellen • Werkstück auf genauen Durchmesser vordrehen |

TH3309_TH3309D_DE_7_fm



8 Anhang

8.1 Urheberrecht

Diese Dokumentation ist urheberrechtlich geschützt. Die dadurch begründeten Rechte, insbesondere die der Übersetzung, des Nachdrucks, der Entnahme von Abbildungen, der Funksendung, der Wiedergabe auf photomechanischem oder ähnlichem Wege und der Speicherung in Datenverarbeitungsanlagen bleiben, auch bei nur auszugsweiser Verwendung, vorbehalten.

Technische Änderungen jederzeit vorbehalten.

8.2 Terminologie/Glossar

| Begriff | Erklärung |
|---------------|---|
| Spindelstock | Gehäuse für Vorschubgetriebe und Zahnriemenscheiben. |
| Schloßmutter | Geteilte Mutter, die in die Leitspindel eingreift. |
| Drehfutter | Spannwerkzeug zur Aufnahme des Werkstücks. |
| Bohrfutter | Bohreraufnahme |
| Bettschlitten | Schlitten auf der Führungsbahn des Maschinenbetts in Längsrichtung der Werkzeugachse. |
| Planschlitten | Drehhilfe auf dem Bettschlitten zur Bewegung quer der Werkzeugachse. |
| Oberschlitten | Drehbare Drehhilfe auf dem Planschlitten. |
| Kegeldorn | Konus des Bohrers, des Bohrfutters, der Zentrierspitze. |
| Werkzeug | Drehmeißel, Bohrer, etc. |
| Werkstück | zu drehendes Teil, zu bearbeitendes Teil. |
| Reitstock | verschiebbare Drehhilfe. |
| Lünette | Mitlaufende oder feststehende Abstützung beim Drehen langer Werkstücke. |
| Drehherz | Vorrichtung, Spannhilfe zur Mitnahme von Drehteilen beim Drehen zwischen Spitzen. |

8.3 Änderungsinformationen Betriebsanleitung

| Kapitel | Kurzinformation | neue Versionsnummer |
|-------------|---|---------------------|
| 2+4 | Spindeldrehzahlen TH3309V | 1.0.1 |
| parts | Schaltplan eingefügt TH3309 ; TH3309D ; TH3309V | 1.0.2 |
| 2 | Umlaufdurchmesser über Maschinenbett | 1.0.3 |
| 1.3 | Beschreibung der EMV Klassen | 1.0.4 |
| 2, 4 | TH3309V - 400V | 1.0.5 |
| CE + 8 | TH3309V - 400V, Störungen am Frequenzumrichter | 1.0.6 |
| 5.2.2 | Pfeile Vorschubrichtung | 1.0.7 |
| 2.3 , parts | Entnahme der Bettbrücke | 1.0.8 |
| 3 | Innerbetrieblicher Transport | 1.0.9 |
| alle ; 2 | TH3309V aus Anleitung entfernt + Netto Gewicht | 1.1.0 |

TH3309_TH3309D_DE_8_fm



8.4 Mangelhaftungsansprüche / Garantie

Neben den gesetzlichen Mangelhaftungsansprüchen des Käufers gegenüber dem Verkäufer, gewährt Ihnen der Hersteller des Produktes, die Firma OPTIMUM GmbH, Robert-Pfleger-Straße 26, D-96103 Hallstadt, keine weiteren Garantien, sofern sie nicht hier aufgelistet oder im Rahmen einer einzelnen, vertraglichen Regel zugesagt wurden.

- Die Abwicklung der Haftungs- oder Garantieansprüche erfolgt nach Wahl der Firma OPTIMUM GmbH entweder direkt mit der Firma OPTIMUM GmbH oder aber über einen ihrer Händler.
Defekte Produkte oder deren Bestandteile werden entweder repariert oder gegen fehlerfreie ausgetauscht. Ausgetauschte Produkte oder Bestandteile gehen in unser Eigentum über.
- Voraussetzung für Haftungs- oder Garantieansprüchen ist die Einreichung eines maschinell erstellten Original-Kaufbeleges, aus dem sich das Kaufdatum, der Maschinentyp und gegebenenfalls die Seriennummer ergeben müssen. Ohne Vorlage des Originalkaufbeleges können keine Leistungen erbracht werden.
- Von den Haftungs- oder Garantieansprüchen ausgeschlossen sind Mängel, die aufgrund folgender Umstände entstanden sind:
 - Nutzung des Produkts außerhalb der technischen Möglichkeiten und der bestimmungsgemäßen Verwendung, insbesondere bei Überbeanspruchung des Gerätes
 - Selbstverschulden durch Fehlbedienung bzw. Missachtung unserer Betriebsanleitung
 - nachlässige oder unrichtige Behandlung und Verwendung ungeeigneter Betriebsmittel
 - nicht autorisierte Modifikationen und Reparaturen
 - ungenügende Einrichtung und Absicherung der Maschine
 - Nichtbeachtung der Installationserfordernisse und Nutzungsbedingungen
 - atmosphärische Entladungen, Überspannungen und Blitzschlag sowie chemische Einflüsse
- Ebenfalls unterliegen nicht den Haftungs- oder Garantieansprüchen:
 - Verschleißteile und Teile, die einem normalen und bestimmungsgemäßen Verschleiß unterliegen, wie beispielsweise Keilriemen, Kugellager, Leuchtmittel, Filter, Dichtungen u.s.w.
 - nicht reproduzierbare Softwarefehler
- Leistungen, die die Firma OPTIMUM GmbH oder einer ihrer Erfüllungsgehilfen zur Erfüllung im Rahmen einer zusätzlichen Garantie erbringen, sind weder eine Anerkennung eines Mangels noch eine Anerkennung der Eintrittspflicht. Diese Leistungen hemmen und/oder unterbrechen die Garantiezeit nicht.
- Gerichtsstand unter Kaufleuten ist Bamberg.
- Sollte eine der vorstehenden Vereinbarungen ganz oder teilweise unwirksam und/oder nichtig sein, so gilt das als vereinbart, was dem Willen des Garantiegebers am nächsten kommt und ihm Rahmen der durch diesen Vertrag vorgegeben Haftungs- und Garantie-grenzen bleibt.



8.5 Lagerung

ACHTUNG!

Bei falscher und unsachgemäßer Lagerung können elektrische und mechanische Maschinenkomponenten beschädigt und zerstört werden.

Lagern Sie die verpackten oder bereits ausgepackten Teile nur unter den vorgesehenen Umgebungsbedingungen.

Beachten Sie die Anweisungen und Angaben auf der Transportkiste:

- zerbrechliche Waren
(Ware erfordert vorsichtiges Handhaben)
- vor Nässe und feuchter Umgebung schützen
- ☞ Umgebungsbedingungen auf Seite 25
- vorgeschriebene Lage der Packkiste
(Kennzeichnung der Deckenfläche - Pfeile nach oben)
- maximale Stapelhöhe



Beispiel: nicht stapelbar - über der ersten Packkiste darf keine weitere gestapelt werden.

Fragen Sie bei der Optimum Maschinen Germany GmbH an, falls die Maschine und Zubehörteile länger als drei Monate und unter anderen als den vorgeschriebenen Umgebungsbedingungen gelagert werden müssen.

8.6 Abbauen, Demontieren, Verpacken und Verladen

INFORMATION

Tragen Sie bitte in Ihrem und im Interesse der Umwelt dafür Sorge, dass alle Bestandteile der Maschine nur über die vorgesehenen und zugelassenen Wege entsorgt werden.

Beachten Sie bitte, dass elektrische Geräte eine Vielzahl wiederverwertbarer Materialien sowie umweltschädliche Komponenten enthalten. Tragen Sie dazu bei, dass diese Bestandteile getrennt und fachgerecht entsorgt werden. Im Zweifelsfall wenden Sie sich bitte an ihre kommunale Abfallentsorgung. Für die Aufbereitung ist gegebenenfalls auf die Hilfe eines spezialisierten Entsorgungsbetriebs zurückzugreifen.

Bitte sorgen Sie für eine fachgerechte, den gesetzlichen Vorschriften entsprechende Entsorgung der Elektrobauteile.

Die Maschine enthält elektrische und elektronische Komponenten und darf nicht als Haushaltsmüll entsorgt werden. Gemäß Europäischer Richtlinie 2002/96/EG über Elektro- und Elektronik-Altgeräte und die Umsetzung in nationales Recht, müssen verbrauchte Elektrische Maschinen getrennt gesammelt und einer umweltgerechten Wiederverwertung zugeführt werden.

Als Maschinenbetreiber sollten Sie Informationen über das autorisierte Sammel- bzw. Entsorgungssystem einholen, das für Sie gültig ist.

Bitte sorgen Sie für eine fachgerechte, den gesetzlichen Vorschriften entsprechende Entsorgung der Batterien und/oder der Akkus. Bitte werfen Sie nur entladene Akkus in die Sammelboxen beim Handel oder den kommunalen Entsorgungsbetrieben.





8.6.1 Außerbetriebnehmen

VORSICHT!

Ausgediente Maschinen sind sofort fachgerecht außer Betrieb zu nehmen, um einen spätern Missbrauch und die Gefährdung der Umwelt oder von Personen zu vermeiden




- Demontieren Sie die Maschine gegebenenfalls in handhabbare und verwertbare Baugruppen und Bestandteile.
- führen Sie die Maschinenkomponenten und Betriebsstoffe dem dafür vorgesehenen Entsorgungswegen zu.




8.6.2 Abbauen

- Ziehen Sie den Netzstecker oder Demontieren Sie das Anschlusskabel und Durchtrennen Sie das Anschlusskabel.

8.6.3 Demontieren

- Öl ablassen
 - aus dem Spindelstock, Ablassöffnung  „Spindelstock“ auf Seite 64
 - aus dem Vorschubgetriebe, Ablassöffnung  „Vorschubgetriebe“ auf Seite 63
 - aus dem Schlosskasten, Ablassöffnung  „Schlosskasten“ auf Seite 63
- Demontieren Sie den Antriebsmotor.

8.6.4 Verpacken und Verladen

- Stellen Sie die Maschine auf 2 Paletten um den Abtransport zu ermöglichen.
 -  Lastanschlagstelle auf Seite 29
- Verschrauben Sie die Maschine an den Durchgangsbohrungen des Maschinenunterbaus mit den Paletten.
- Spritzwand demontieren.
- Maschine mit Zurrbändern am Maschinenbett verspannen.

8.7 Entsorgung der Neugeräte-Verpackung

Alle verwendeten Verpackungsmaterialien und Packhilfsmittel der Maschine sind recyclingfähig und müssen grundsätzlich der stofflichen Wiederverwertung zugeführt werden.

Das Verpackungsholz kann einer Entsorgung oder Wiederverwertung zugeführt werden.

Verpackungsbestandteile aus Karton können zerkleinert zur Altpapiersammlung gegeben werden.

Die Folien sind aus Polyethylen (PE) oder die Polsterteile aus Polystyrol (PS). Diese Stoffe können nach Aufarbeitung wiederverwendet werden, wenn Sie an eine Wertstoffsammelstelle oder an das für Sie zuständige Entsorgungsunternehmen weitergegeben werden.

Geben Sie das Verpackungsmaterial nur sortenrein weiter, damit es direkt der Wiederverwendung zugeführt werden kann.

8.8 Entsorgung der Schmiermittel und Kühlschmierstoffe

ACHTUNG!

Achten Sie bitte unbedingt auf eine umweltgerechte Entsorgung der verwendeten Kühl- und Schmiermittel. Beachten Sie die Entsorgungshinweise Ihrer kommunalen Entsorgungsbetriebe.



INFORMATION

Verbrauchte Kühlschmierstoff-Emulsionen und Öle sollten nicht miteinander vermischt werden, da nur nicht gemischte Altöle ohne Vorbehandlung verwertbar sind.





Die Entsorgungshinweise für die verwendeten Schmierstoffe stellt der Schmierstoffhersteller zur Verfügung. Fragen Sie gegebenenfalls nach den produktspezifischen Datenblättern.

8.9 Entsorgung über kommunale Sammelstellen

Entsorgung von gebrauchten, elektrischen und elektronischen Geräten

(Anzuwenden in den Ländern der Europäischen Union und anderen europäischen Ländern mit einem separaten Sammelsystem für diese Geräte).



Das Symbol auf dem Produkt oder seiner Verpackung weist darauf hin, dass dieses Produkt nicht als normaler Haushaltsabfall zu behandeln ist, sondern an einer Annahmestelle für das Recycling von elektrischen und elektronischen Geräten abgegeben werden muss. Durch Ihren Beitrag zum korrekten Entsorgen dieses Produkts schützen Sie die Umwelt und die Gesundheit Ihrer Mitmenschen. Umwelt und Gesundheit werden durch falsche Entsorgung gefährdet. Materialrecycling hilft den Verbrauch von Rohstoffen zu verringern. Weitere Informationen über das Recycling dieses Produkts erhalten Sie von Ihrer Gemeinde, den kommunalen Entsorgungsbetrieben oder dem Geschäft, in dem Sie das Produkt gekauft haben.

8.10 Produktbeobachtung

Wir sind verpflichtet, unsere Produkte auch nach der Auslieferung zu beobachten.

Bitte teilen Sie uns alles mit, was für uns von Interesse ist:

- Veränderte Einstelldaten
- Erfahrungen mit der Drehmaschine, die für andere Benutzer wichtig sind
- Wiederkehrende Störungen

Optimum Maschinen Germany GmbH

Dr.-Robert-Pfleger-Str. 26

D-96103 Hallstadt

Telefax +49 (0) 951 - 96 555 - 888

E-Mail: info@optimum-maschinen.de



EG - Konformitätserklärung

nach Maschinenrichtlinie 2006/42/EG Anhang II 1.A

Der Hersteller / Inverkehrbringer: Optimum Maschinen Germany GmbH
Dr.-Robert-Pfleger-Str. 26
D - 96103 Hallstadt

erklärt hiermit, dass folgendes Produkt

Produktbezeichnung: Handgesteuerte Drehmaschine
Typenbezeichnung: TH3309
TH3309D

allen einschlägigen Bestimmungen der oben genannten Richtlinie sowie den weiteren angewandten Richtlinien (nachfolgend) - einschließlich deren zum Zeitpunkt der Erklärung geltenden Änderungen - entspricht.

Beschreibung:

Handgesteuerte Drehmaschine ohne numerische Steuerung

Folgende weitere EU-Richtlinien wurden angewandt:

EMV-Richtlinie 2014/30/EU ; Beschränkung der Verwendung bestimmter gefährlicher Stoffe in Elektro- und Elektronikgeräten 2015/863/EU

Folgende harmonisierte Normen wurden angewandt:

EN ISO 23125:2015 - Werkzeugmaschinen - Sicherheit - Drehmaschinen

EN 60204-1 - Sicherheit von Maschinen - Elektrische Ausrüstung von Maschinen - Teil 1: Allgemeine Anforderungen

EN ISO 13849-1:2015 - Sicherheit von Maschinen - Sicherheitsbezogene Teile von Steuerungen - Teil 1: Allgemeine Gestaltungsleitsätze

EN ISO 13849-2:2012 - Sicherheit von Maschinen - Sicherheitsbezogene Teile von Steuerungen - Teil 2: Validierung

EN ISO 12100:2013 - Sicherheit von Maschinen - Allgemeine Gestaltungsleitsätze - Risikobeurteilung und Risikominderung

Name und Anschrift der Person, die bevollmächtigt ist, die technischen Unterlagen zusammenzustellen:

Kilian Stürmer, Tel.: +49 (0) 951 96555 - 800

Kilian Stürmer (Geschäftsführer)

Hallstadt, den 2019-12-11



Preface

Dear customer,

Thank you very much for purchasing a product made by OPTIMUM.

OPTIMUM metal working machines offer a maximum of quality, technically optimum solutions and convince by an outstanding price performance ratio. Continuous enhancements and product innovations guarantee state-of-the-art products and safety at any time.

Before commissioning the machine please thoroughly read these operating instructions and get familiar with the machine. Please also make sure that all persons operating the machine have read and understood the operating instructions beforehand.

Keep these operating instructions in a safe place nearby the machine.

Information

The operating instructions include indications for safety-relevant and proper installation, operation and maintenance of the machine. The continuous observance of all notes included in this manual guarantee the safety of persons and of the machine.

The manual determines the intended use of the machine and includes all necessary information for its economic operation as well as its long service life.

In the paragraph "Maintenance" all maintenance works and functional tests are described which the operator must perform in regular intervals.

The illustration and information included in the present manual can possibly deviate from the current state of construction of your machine. Being the manufacturer we are continuously seeking for improvements and renewal of the products. Therefore, changes might be performed without prior notice. The illustrations of the machine may be different from the illustrations in these instructions with regard to a few details. However, this does not have any influence on the operability of the machine.

Therefore, no claims may be derived from the indications and descriptions. Changes and errors are reserved!

Your suggestion with regard to these operating instructions are an important contribution to optimising our work which we offer to our customers. For any questions or suggestions for improvement, please do not hesitate to contact our service department.

If you have any further questions after reading these operating instructions and you are not able to solve your problem with a help of these operating instructions, please contact your specialised dealer or directly the company OPTIMUM.

Optimum Maschinen Germany GmbH

Dr.- Robert - Pflieger - Str. 26

D-96103 Hallstadt

Mail: info@optimum-maschinen.de

Internet: www.optimum-maschinen.com



1 Safety

Glossary of symbols

| | |
|--|-------------------------------|
| | provides further instructions |
| | calls on you to act |
| | listings |

This part of the operating instructions

- explains the meaning and use of the warning notes included in these operating instructions,
- defines the intended use of the lathe,
- points out the dangers that might arise for you or others if these instructions are not observed,
- informs you about how to avoid dangers.

In addition to these operation instructions, please observe

- the applicable laws and regulations,
- the statutory provisions for accident prevention,
- the prohibition, warning and mandatory signs as well as the warning notes on the lathe.

European standards must be observed during the installation, operation, maintenance and repair of the lathe.

If European standards have not yet been incorporated in the national legislation of the country of destination, the specific applicable regulations of each country must be observed.

If applicable, necessary measures must be taken to comply with the country-specific regulations before commissioning the lathe.

Always keep this documentation close to the lathe.

If you would like to order another operating manual for your machine, please indicate the serial number of your machine. The serial number is located on the type plate.

1.1 Rating plates

| | | | |
|--|--------------|---|--|
| DE Drehmaschine EN Lathe FR Tour ES Torno IT Tornio CS Soustruh DA Drehbænk EL Τόρνος FI Kärkisorvi HU Esztergápad NL Draaibank PL Tokarka PT Torno RO Strung RU Токарный станок SK Sústruh SL Stružnica SV Svarv TR Torna | | OPTIMUM® MASCHINEN - GERMANY TH 3309 NO. 3402030 1.5 kW 400 V ~50 Hz | Optimum Maschinen Germany GmbH Dr.-Robert-Pfleger-Str. 26 D-96103 Hallstadt 2000 U/min SN Year optimum-maschinen.de |
|--|--------------|---|--|

| | | | |
|--|--------------|--|--|
| DE Drehmaschine EN Lathe FR Tour ES Torno IT Tornio CS Soustruh DA Drehbænk EL Τόρμος FI Kärkisorvi HU Esztergápad NL Draaibank PL Tokarka PT Torno RO Strung RU Токарный станок SK Sústruh SL Stružnica SV Svarv TR Torna | | OPTIMUM® MASCHINEN - GERMANY TH 3309D NO. 3402040 1.5 kW 400 V ~50 Hz | Optimum Maschinen Germany GmbH Dr.-Robert-Pfleger-Str. 26 D-96103 Hallstadt 2000 U/min SN Year optimum-maschinen.de |
|--|--------------|--|--|

TH3309_TH3309D_GB_1.fm



INFORMATION

If you are unable to rectify an issue using these operating instructions, please contact us for advice:

Optimum Maschinen Germany GmbH
 Dr. Robert-Pfleger-Str. 26

D- 96103 Hallstadt, Germany

Email: info@optimum-maschinen.de

1.2 Safety instructions (warning notes)

1.2.1 Classification of hazards

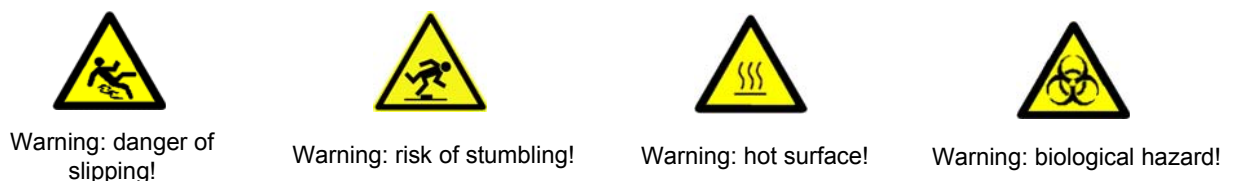
We classify the safety warnings into different categories. The table below gives an overview of the classification of symbols (ideogram) and the warning signs for each specific danger and its (possible) consequences.

| Symbol | Alarm expression | Definition / consequence |
|--------|--------------------|--|
| | DANGER! | Impending danger that will cause serious injury or death to people. |
| | WARNING! | A danger that can cause serious injury or death. |
| | CAUTION! | A danger or unsafe procedure that can cause personal injury or damage to property. |
| | ATTENTION! | Situation that could cause damage to the lathe and the product and other types of damage. No risk of injury to persons. |
| | INFORMATION | Practical tips and other important or useful information and notes. No dangerous or harmful consequences for people or objects. |

In case of specific dangers, we replace the pictogram with



1.2.2 Pictograms



TH3309_TH3309D_GB_1_fm



Warning: automatic start-up!



Warning: tilting danger!



Warning: suspended loads!



Caution, danger of explosive substances!



Switching on forbidden!



Do not climb onto the machine!



Do not clean with compressed air!



Read the operating instructions before commissioning!



Wear protective glasses!



Wear protective gloves!



Wear safety shoes!



Wear a protective suit!



Use ear protection!



Only switch when stopped!



Protect the environment!



Contact address

1.3 Intended use

WARNING!

Improper use of the lathe will result in

- will endanger personnel,
- will endanger the lathe and other material property of the operator,
- the correct function of the lathe may be affected.



The lathe is designed and manufactured for longitudinal and straight turning of round and regular formed

workpieces in cold metal, their diameter and weight are within the limits of the given specifications. The lathe must only be installed and operated in a dry and ventilated place.

The lathe is designed and manufactured to be used in environments where there is no potential danger of explosion.

If the lathe is used in any way other than described above, or modified without the approval of Maschinen Germany GmbH, then the lathe is being used improperly.


We will not be held liable for any damages resulting from any operation which is not in accordance with the intended use.

We expressly point out that the guarantee or CE conformity will expire, if any constructive, technical or procedural changes are not performed by the company Optimum Maschinen Germany GmbH.



It is also part of the intended use that you

- observe the limits of the lathe,
- observe the operating instructions,
- and comply with the inspection and maintenance instructions.

 Technical specification on page 90

In order to achieve optimum cutting performance, it is essential to choose the right turning tool, feed, tool pressure, cutting speed and coolant.

1.4 Reasonably foreseeable misuse

Any other use other than that specified under "Intended use" or any use beyond the described use shall be deemed as non-intended use and is not permissible.

Any other use has to be discussed with the manufacturer.

The lathe must not be used to process metal, cold and non-inflammable materials.

In order to avoid misuse, it is necessary to read and understand the operating instructions before the first commissioning.

The operators must be qualified.

1.4.1 Avoiding misuse

- Use of suitable cutting tools.
- Do not create in processing any continuous chips. Adjust the cutting speed when continuous chips are produced. Adapting the speed adjustment and feed to the material and workpiece.
- Insert the workpiece tightly, without vibration and without one-sided imbalances.
- The machine is not designed for the use of hand tools (e.g. emery cloth or files). It is forbidden to use any hand tools on this machine.
- The machine is not suitable for attachment kits for cylindrical grinding. When mounting attachment kits for cylindrical grinding, additional protective devices must be fitted.
- The machine is not designed to allow long parts to protrude beyond the spindle hole. If longer parts have to protrude beyond the spindle hole, an additional operator-side, permanent device must be mounted, which completely covers the protruding part and provides complete protection against spinning parts.
- Long workpieces must be propped up. Use the steady rest or follow rest in conjunction with the tailstock spindle to support longer parts and prevent the workpiece from flapping around and flying away.
- Risk of fire and explosion due to the use of flammable materials or cooling lubricants. Before processing inflammable materials (e.g. aluminium, magnesium) or using inflammable auxiliary materials (e.g. spirit), it is necessary to take additional preventive measures in order to avoid health risks.
- When processing carbons, graphite and carbon-fibre-reinforced carbons, the machine is no longer being used as intended. When processing carbons, graphite and carbon-fibre-reinforced carbons and similar materials, the machine can be damaged quickly, even if the dusts generated are completely sucked out during the work process.
- The processing of plastics with the lathe leads to static charge. The static charge of machine parts from processing plastics cannot be safely conducted away from the lathe.
- When using lathe dogs as carriers for rotating workpieces between the lathe centres, the standard lathe chuck shield must be replaced with a circular lathe chuck shield.



1.5 Potential dangers that can be caused by the lathe

The lathe has been tested for operational safety. The construction and type are state of the art. Nevertheless, there is a residual risk as the lathe operates with

- high revolutions,
- with rotating parts,
- electrical voltage and currents,

We have used design and safety engineering to minimize the health risk to personnel resulting from these hazards.

If the lathe is used and maintained by personnel who are not duly qualified, there may be a risk resulting from incorrect or unsuitable maintenance of the lathe.

INFORMATION

Everyone involved in the assembly, commissioning, operation and maintenance must

- be duly qualified,
- and strictly follow these operating instructions.

In the event of improper use

- there may be a risk to personnel,
- there is a risk of damage to the lathe and other property,
- the correct function of the lathe may be affected.

Always disconnect the lathe, when cleaning or maintenance work is being carried out.

WARNING!

The lathe may only be used with the safety devices activated.

Disconnect the lathe immediately whenever you detect a failure in the safety devices or when they are not mounted!

All additional devices installed by the operator have to be equipped with the prescribed safety devices.

As the operating company, this is your responsibility!

 **Safety devices on page 82**



1.6 Qualification of personnel

1.6.1 Target group

This manual is addressed to

- the operating companies,
- the operators,
- the maintenance personnel.

Therefore, the warning notes refer to both the operation and maintenance of the lathe.

Determine and indicate clearly who will be responsible for the different activities on the lathe (operation, maintenance and repair).

Unclear responsibilities constitute a safety risk!

Always disconnect the main plug of the lathe and secure the main switch using a lock. This will prevent it from being used by unauthorized persons.

The qualifications of the personnel for the different tasks are mentioned below:

Operator

The operator is instructed by the operating company about the assigned tasks and possible risks in case of improper behaviour. Any tasks performed beyond operation in standard mode





may only be performed by an operator if they are described in these instructions and if the operator has been specifically trained to perform them by the operating company.

Qualified electrician

With professional training, knowledge and experience as well as knowledge of respective standards and regulations, qualified electricians are able to perform work on the electrical system and recognise and avoid any possible dangers.

Qualified electricians have been specially trained for the working environment, in which they are working and know the relevant standards and regulations.

Qualified personnel

Due to their professional training, knowledge and experience as well as knowledge of relevant regulations, qualified personnel are able to perform the assigned tasks and to independently recognise and avoid any possible dangers.

Instructed person

Instructed persons were instructed by the operating company regarding the assigned tasks and any possible risks of improper behaviour.

1.6.2 Authorized persons

WARNING!

Inappropriate operation and maintenance of the lathe constitutes a danger for the personnel, objects and the environment.

Only authorized personnel may operate the lathe!

Persons authorized to operate and maintain should be trained technical personnel and instructed by the ones who are working for the operating company and for the manufacturer.



1.6.3 Obligations of the operating company

The operator must instruct the personnel at least once a year regarding

- all safety standards that apply to the lathe.
- the operation,
- generally accepted engineering standards.

The operating company must also

- check the personnel's knowledge level,
- document the training/instruction,
- require personnel to confirm participation in training/instruction by means of a signature,
- check whether the personnel is working in a safety and risk-conscious manner and following the operating instructions.
- Define and document the machine inspection deadlines in accordance with section 3 of the Factory Safety Order and perform an operational risk analysis in accordance with section 6 of the Safety at Work Act.

1.6.4 User's obligations

The operator must

- have read and understood the operating instructions,
- be familiar with all safety devices and regulations,
- be able to operate the lathe.



1.6.5 Additional requirements regarding the qualification

Additional requirements apply for work on electrical components or equipment:

- Must only be performed by a qualified electrician or person working under the instructions and supervision of a qualified electrician.
- Before starting work on electrical parts or operating agents, following measures are to be performed in the following order:
 - disconnect all poles,
 - secure against restarting,
 - Ensure that there is no voltage.

1.7 User positions

The operator position is in front of the lathe.

1.8 Safety measures during operation

CAUTION!

Danger due to inhaling dust and mist that is hazardous to health.

Dependent on the material which need to be processed and the used auxiliaries dusts and mist may be caused which might impair you health.

Make sure that the generated health hazardous dusts and mist are safely sucked off at the point of origin and is dissipated or filtered from the working area. To do so, use a suitable extraction unit.



CAUTION!

Risk of fire and explosion by using flammable materials or cooling lubricants.

Before processing inflammable materials (e.g. aluminium, magnesium) or using inflammable auxiliary materials (e.g. spirit) it is necessary to take additional preventive measures in order to safely avoid health risks.



CAUTION!

Risk of becoming entangled or lacerations when using hand tools.

The machine is not designed for the use of hand tools (e.g. emery cloth or files). It is forbidden to use any hand tools on this machine.



1.9 Safety devices

Use the lathe only with properly functioning safety devices.

Stop the lathe immediately if there is a failure on the safety device or if it is not functioning for any reason.

It is your responsibility!

If a safety device has been deactivated or is defective, the lathe can only be used again if you

- the cause of the fault has been eliminated,
- you have verified that there is no danger to personnel or objects.

WARNING!

If you bypass, remove or override a safety device in any other way, you are endangering yourself and other persons working on the lathe. The possible consequences are:

- injuries due to components or workpieces flying off at high speed,
- contact with rotating parts and
- fatal electrocution,
- pulling-in of clothes.



**WARNING!**

The separating protective equipment which is made available and delivered together with the machine is designed to reduce the risk of workpieces or fractions of them which being expelled, but not to remove them completely. Always work carefully and observe the limits of their machining process.



The lathe includes the following safety devices:

- a lockable main switch,
- an emergency stop switch,
- a lathe chuck protection with position switch,
- a mechanical spindle brake,
- a protective cover on the headstock with position switch,
- a recoil spring as protective cover on the lead screw, the coil spring prevents the pulling-in of clothes into the lead screw.
- an overload clutch on the feed rod,
- safety screws for the Camlock bolts on the workpiece holder.
- a chips shield.

1.9.1 Lockable main switch

In the "0" position, the lockable main switch can be secured against accidental or non-authorized switching on by means of a padlock.

When the main switch is switched off, the power supply to the machine is completely interrupted.



Img. 1-1: Main switch

WARNING!

Dangerous voltage even if the main switch is switched off.

The areas marked by the pictogram might contain live parts, even if the main switch is switched off.





1.9.2 Emergency stop button

CAUTION!

The drive or the lathe chuck will continue to run for a while, depending on the mass moment of inertia of the lathe chuck and the workpiece. Use the spindle brake to slow down the lathe more effectively.



The emergency stop button brings the machine to a standstill.

Turn the knob to the right to unlock the emergency stop mushroom switch.

CAUTION!

Only press the emergency stop button in a genuine emergency. An operational shut-down of the machine must not be executed using the emergency stop mushroom switch.

EMERGENCY
Stop
button



Img. 1-2: EMERGENCY-STOP button

1.9.3 Protective cover with interlock switch

The headstock of the lathe is equipped with a separating protective cover with interlock switch. The protective cover can only be opened when the main switch is switched off.

The drive only starts when the protective cover is closed.

Turn the main switch off, when the protective cover is to be opened for maintenance or changing of gears.

Interlock switch

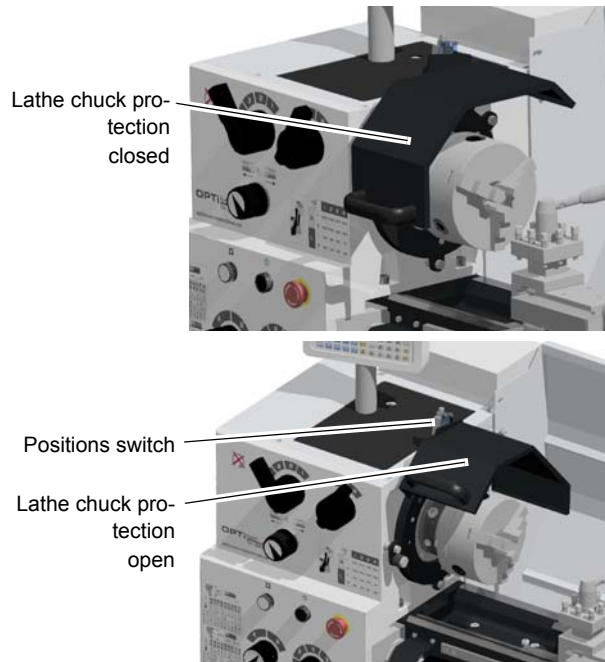


Img. 1-3: Protective cover of the headstock



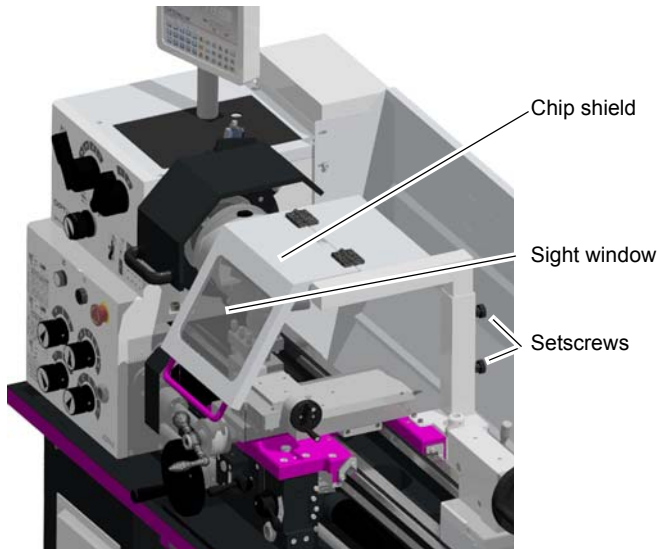
1.9.4 Lathe chuck protection with position switch

The lathe is equipped with a lathe chuck protection. The lathe can only be switched on if the lathe chuck protection is closed.



Img.1-4: Lathe chuck protection

1.9.5 Chip shield



Img.1-5: Chip shield

Polycarbonate windows

Polycarbonate viewing window in chip protection, must be visual inspected by the customer responsible personnel at regular intervals to guarantee the operational safety of the machine.

Polycarbonate viewing panes are subject to an ageing process and are classified as wear parts.

The aging of polycarbonate windows can not be detected by visual inspection. It is therefore necessary to replace the polycarbonate windows after a certain time.

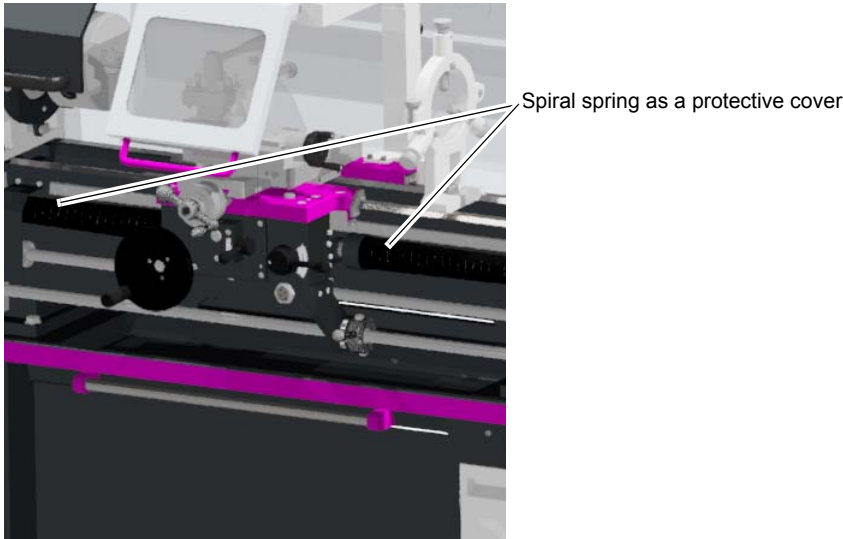
Prolonged exposure from polycarbonate windows to cutting fluids can lead to accelerated ageing, i.e. deterioration of the mechanical properties (brittleness). Coolant vapours, detergents, greases and oils or other corrosive substances from the operator side can also lead to a deteri-

TH3309_TH3309D_GB_1.fm



oration of the polycarbonate windows. The result is a reduced retention capability of the polycarbonate viewing pane against chips and potentially flying parts.

1.9.6 Protective cover on the lead screw



Img. 1-6: Protective cover of lead screw

1.9.7 Prohibition, warning and mandatory signs

INFORMATION

All warning and mandatory signs must be legible. They must be checked regularly.



1.10 Safety check

Check the lathe at least once per shift. Inform the person responsible immediately of any damage, defects or changes in the operating function.

Check all safety devices

- at the beginning of each shift (with the machine stopped),
- once a week (with the machine in operation),
- after all maintenance and repair work.

Check that prohibition, warning and information signs and the labels on the lathe

- are legible (clean them, if necessary)
- are complete.

INFORMATION

Organise the checks according to the following table;



| General check | | |
|----------------|--|----|
| Equipment | Check | OK |
| Guards | Mounted, firmly bolted and not damaged | |
| Signs, Markers | Installed and legible | |
| Date: | Checked by (signature): | |

TH3309_TH3309D_GB_1.fm



| Functional check | | |
|---|---|----|
| Equipment | Check | OK |
| EMERGENCY-STOP mushroom switch | After activating the emergency stop mushroom button, the control voltage on the lathe will shut off. The spindle continues to rotate for a while, depending on the mass moment of inertia of the spindle and workpiece. | |
| Positions switch Lathe chuck protection | The spindle drive of the lathe must only be switch on if the lathe chuck protection is closed. | |
| Positions switch Protective cover of the headstock | The spindle drive of the lathe must only be switch on if the protective cover of the headstock is closed. | |
| Positions switch Spindle brake | The lathe must be switched off if the mechanical spindle brake is activated. | |
| Date: | Checked by (signature): | |

1.11 Personnel protective equipment

For certain work personal protective equipment is required.

- Protect your face and your eyes: Wear a safety helmet with facial protection when performing work where your face and eyes are exposed to hazards.
- Wear protective gloves when handling pieces with sharp edges.
- Wear safety shoes when you assemble, disassemble or transport heavy components. Use ear protection if the noise level (emission) in the workplace exceeds 80 dB (A).
- Before starting work make sure that the required personal protective equipment is available at the work place.



CAUTION!

Dirty or contaminated personnel protective equipment can cause illness. It must be cleaned after each use and at least once a week.

1.12 For your own safety during operation

We provide information about the specific dangers when working with and on the lathe in the descriptions for these types of work.

WARNING!

Before activating the lathe ensure that this will neither endanger other persons nor cause damage to equipment.



Avoid any unsafe work methods:

Avoid any unsafe work methods:

- Make sure that your work does not endanger anyone.
- Clamp the workpiece tightly before activating the lathe.
- Observe the maximum lathe chuck opening.
- Wear safety goggles.
- Do not remove the turning chips by hand. Use a chip hook and / or a hand brush to remove turning chips.
- Clamp the turning tool at the correct height and with the least possible overhang.

TH3309_TH3309D_GB_1.fm



- Turn off the lathe before measuring the workpiece.
- The instructions described in these operating instructions must be strictly observed during assembly, operation, maintenance and repair.
- Do not work on the lathe if your concentration is reduced, for example, because you are taking medication.
- Observe the accident prevention regulations issued by your Employers Liability Insurance Association or other supervisory authorities responsible for your company.
- Inform the supervisor about all hazards or faults.
- Stay at the lathe until all movements have come to a complete standstill.
- Use the prescribed personnel protective equipment. Make sure to wear a well-fitting work suit and, if necessary, a hairnet.

1.13 Safety during maintenance

Inform the operators in good time of any maintenance and repair works.

Report all safety-relevant changes and performance characteristics of the lathe. Any changes must be documented, the operating instructions updated and machine operators instructed accordingly.

1.13.1 Disconnecting and securing the lathe

Turn off the main switch of the lathe before starting any maintenance or repair work.

Use a padlock to prevent the switch from being turned on without authorization and keep the key in a safe place.

All machine parts as well as all dangerous voltages are switched off.

Excepted are only the positions which are marked with the adjoining pictogram. These positions may be live, even if the main switch is switched off.

Attach a warning sign to the lathe.



WARNING!

Live parts and moves of machine parts can injure you or others dangerously!

Proceed with extreme care if you cannot switch off the lathe by turning off the main switch for necessary procedures (e.g. functional control).



1.13.2 Using lifting equipment

WARNING!

The use of unstable lifting and load suspension equipment that might break under load can cause severe injuries or even death.

Check to ensure that the lifting and load-suspension equipment are of sufficient load-bearing capability and are in perfect condition.

Observe the accident prevention regulations issued by your Employers Liability Insurance Association or other supervisory authorities applicable to your company. Fasten the loads properly. Never walk under suspended loads!



1.13.3 Mechanical maintenance work

Remove or install protection safety devices before starting or after completing any maintenance work; this include:

- covers,
- safety instructions and warning signs,
- grounding cables.

If you remove protection or safety devices, refit them immediately after completing the work.



Check that they are working properly!

1.14 Accident report

Inform your supervisors and Optimum Maschinen Germany GmbH immediately in the event of accidents, possible sources of danger and any actions which almost led to an accident (near misses).

There are many possible causes for "near misses".

The sooner they are notified, the quicker the causes can be eliminated.

INFORMATION

We provide information about the dangers of working with and on the lathe in these work descriptions.



1.15 Electrical system

 Qualified electrician on page 81

Have the machine and/or the electric equipment checked regularly. Immediately eliminate all defects such as loose connections, defective wires, etc.

A second person must be present during work on live components to disconnect the power in the event of an emergency. Disconnect the lathe immediately if there is a malfunction in the power supply!

Comply with the required inspection intervals in accordance with the factory safety directive, operating equipment inspection.

The operator of the machine must ensure that the electrical systems and operating equipment are inspected with regards to their proper condition, namely,

- by a qualified electrician or under the supervision and direction of a qualified electrician, prior to initial commissioning and after modifications or repairs, prior to recommissioning
- and at certain intervals.


The deadlines must be set so that arising, foreseeable defects can be detected in a timely manner.

The relevant electro-technical rules must be followed during the inspection.

The inspection prior to initial commissioning is not required if the operator receives confirmation from the manufacturer or installer that the electrical systems and operating equipment comply with the accident prevention regulations.

Permanently installed electrical systems and operating materials are considered constantly monitored if they are continually serviced by qualified electricians and inspected by means of measurements during operation (e.g. monitoring the insulation resistance).

1.16 Inspection deadlines

Define and document the inspection deadlines for the machine in accordance with § 3 of the Factory Safety Act and perform an operational risk analysis in accordance with § 6 of the Work Safety Act. Also use the inspection intervals in the maintenance section as reference values.  Check up, inspection and maintenance on page 127.



2 Technical specification

The following information represents the dimensions and indications of weight and the manufacturer's approved machine data.

| | TH3309 | TH3309D |
|--|--|---------|
| 2.1 Electrical connection | | |
| | 3 x 400V / 1.5 KW ~ 50 Hz | |
| 2.2 Drive motor power | 1.5 kW | |
| 2.3 Work areas | | |
| Height of centres [mm] | 165 | |
| Distance between centres [mm] | 830 | |
| Swing diameter over machine bed [mm] | 330 | |
| Swing diameter over cross slide [mm] | 208 | |
| Main spindle bore [mm] | 38 | |
| Maximum weight of workpiece between centers [kg] | 160 | |
| Passage follow-rest [Ø mm] | 8 - 30 | |
| Passage steady-rest [Ø mm] | 6 - 50 | |
| 2.4 Headstock | | |
| Main spindle nose | Cam-lock fixing (DIN ISO 702-2) no. 4 | |
| Main spindle morse taper | MT5 | |
| Spindle speeds [min ⁻¹] | 📖 Speed table TH3309 TH3309D on page 105 | |
| Gear levels | 6 | |
| V-belt levels | 2 | |
| total speed levels | 16 | |
| 2.5 Feeds and pitches | | |
| Longitudinal feed [mm/rev] | 0.052 - 1.392 (32 pcs.) | |
| Cross feed [mm/rev] | 0.014 - 0.380 (32 pcs.) | |
| Metric thread [mm / rev] | 0.4 - 7 (26 pcs.) | |
| Inch threads [threads / inch] | 56 - 4 (34 pcs.) | |
| Pitch lead screw | 3mm | |
| 2.6 Slides | | |
| Travel cross slide [mm] | 164 | |
| Travel top slide [mm] | 98 | |
| Travel lathe saddle [mm] | 670mm | |
| maximum dimension for lathe tool in quadruplicate tool holder [mm] | 16 x 16 | |
| Scale on the handwheel cross slide | 4mm/rev - splitting 0.025mm | |

TH3309_TH3309D_GB_2.fm



| | TH3309 | TH3309D |
|---|---|---------|
| Scale on the handwheel top slide | 2mm/rev - splitting 0.02mm | |
| Swivel range top slide | + / - 180° | |
| Swivel scale at top slide | + / - 60° | |
| Scale on the handwheel bed slide | 16mm/rev - splitting 0.15mm | |
| 2.7 Tailstock | | |
| Quill diameter [mm] | 32 | |
| Quill travel [mm] | 110 | |
| Scale on quill [mm] | 0 - 100 | |
| Taper in the quill | MT3 | |
| 2.8 Steady and follow rest | | |
| Steady rest passage min. - max. [mm] | 6 - 50 | |
| Follow rest passage min. - max. [mm] | 8 - 30 | |
| 2.9 Work area, weights | | |
| | Keep a work area of at least one metre around the machine free for operation and maintenance. | |
| Net weight [kg] | 510 | |
| 2.10 Environmental conditions | | |
| Temperature | 5 - 35 °C | |
| Relative humidity | 25 - 80 % | |
| 2.11 Operating material | | |
| Headstock Mobilgear 627 or a comparable oil; | 3.2 | |
| Apron gearbox Mobilgear 629 or a comparable oil; | 0.5 | |
| Feed gear Mobilgear 629 or a comparable oil; | 0.9 | |
| Bare steel parts and lubricating nipple, | Acid-free lubricating oil | |



2.12 Emissions

The generation of noise emitted by the lathe is 78 dB(A) to 81 dB(A) .

INFORMATION

This numerical value was measured on a new machine under the operating conditions specified by the manufacturer. The noise behaviour of the machine might change depending on the age and wear of the machine.

Furthermore, the factor of the noise emission is also depending on manufacturing influencing factors, e.g. speed, material and clamping conditions.



INFORMATION

The specified numerical value represents the emission level and does not necessarily a safe working level.

Though there is a relationship between the degree of noise emission and the degree of noise disturbance, it is not possible to use this reliably to determine, if further precautionary measures are required or not.

The following factors influence the actual degree of the noise exposure of the operator:

- Characteristics of the working area, e.g. size of damping behaviour,
- other noise sources, e.g. the number of machines,
- other processes taking place in proximity and the period of time, during which the operator is exposed to the noise.

Furthermore, it is possible that the admissible exposure level might be different from country to country due to national regulations.

This information about the noise emission should, however, allow the machine operator to evaluate the hazards and risks more easily.



CAUTION!

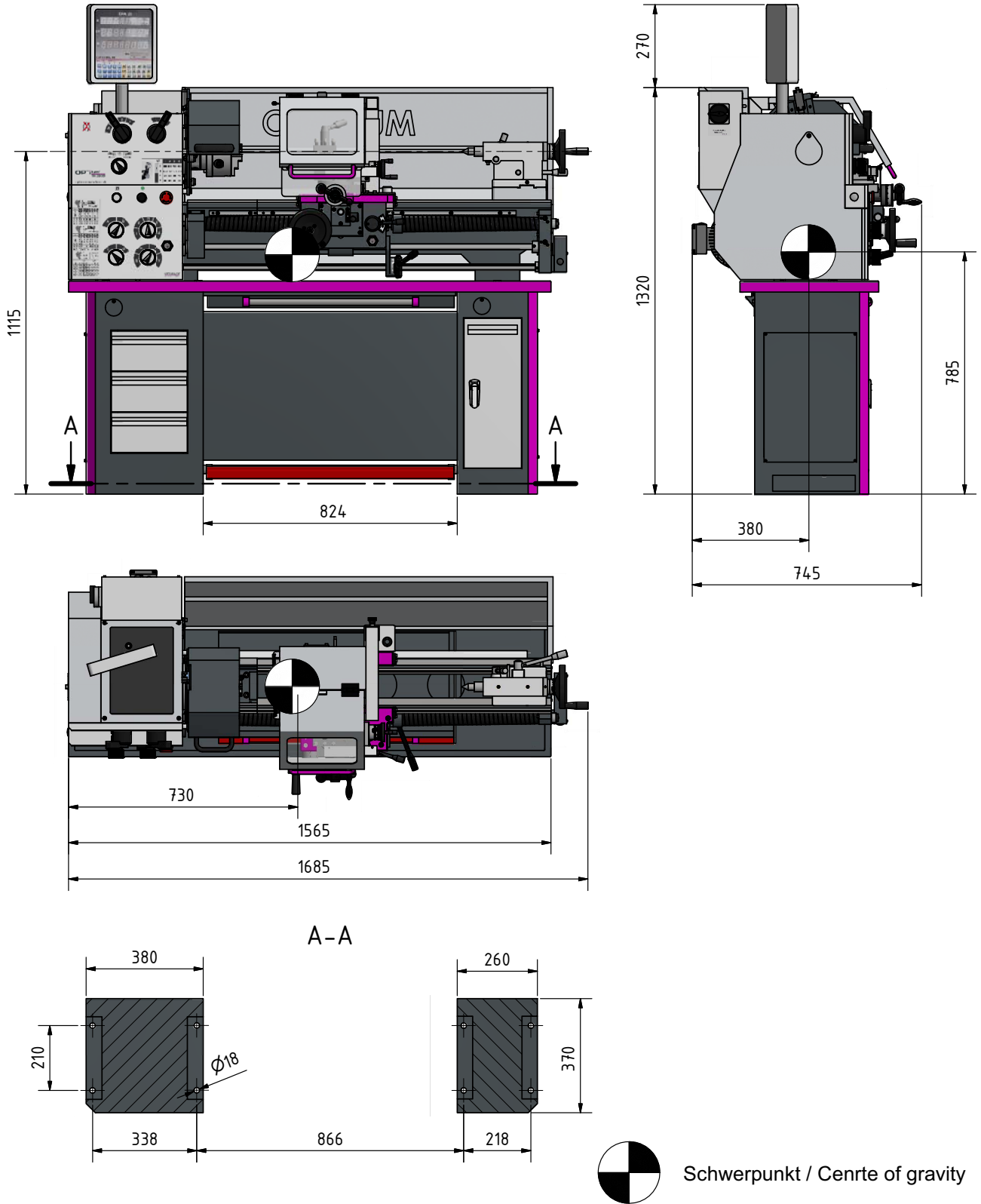
Depending on the total noise exposure and the basic threshold values, machine operators must wear appropriate hearing protection.

We generally recommend the use of noise and ear protection.





2.13 Dimensions, installation plan



Img.2-1: Dimensions, installation plan

TH3309_TH3309D_GB_2_fm



3 Delivery, interdepartmental transport, assembly and commissioning

3.1 Notes on transport, installation, commissioning

Improper transport, installation and commissioning is liable to accidents and can cause damage or malfunctions to the machine for which we do not assume any liability or guarantee.

Transport the scope of delivery secured against shifting or tilting with a sufficiently dimensioned industrial truck or a crane to the installation site.

WARNING!

Severe or fatal injuries may occur if parts of the machine tumble or fall down from the forklift truck or from the transport vehicle. Follow the instructions and information on the transport box.



Note the total weight of the machine. The weight of the machine is indicated in the "Technical data" of the machine. When the machine is unpacked, the weight of the machine can also be read on the rating plate.

Only use transport devices and load suspension gear that can hold the total weight of the machine.

WARNING!

The use of unstable lifting and load suspension equipment that might break under load can cause severe injuries or even death. Check that the lifting and load suspension gear has sufficient load-bearing capacity and that it is in perfect condition.



Observe the accident prevention regulations issued by your Employers Liability Insurance Association or other competent supervisory authority, responsible for your company. Fasten the loads properly.

3.1.1 General risks during internal transport

WARNING: TILTING DANGER!

The machine may be lifted unsecured by a maximum of 2 cm.

Employees must be outside the danger zone, i.e. the reach of the load.

Warn employees and advise them of the hazard.



Machines may only be transported by authorized and qualified persons. Act responsibly during transport and always consider the consequences. Refrain from daring and risky actions.

Gradients and descents (e.g. driveways, ramps and the like) are particularly dangerous. If such passages are unavoidable, special caution is required.

Before starting the transport check the transport route for possible danger points, unevenness and faults.

Danger points, unevenness and disturbance points must be inspected before transport. The removal of danger spots, disturbances and unevenness at the time of transport by other employees leads to considerable dangers.

Careful planning of interdepartmental transport is therefore essential.



3.2 Assembly

INFORMATION

The lathe is delivered pre-assembled.



3.3 Unpacking the machine

Transporting the Drehmaschine with the packing crate near its final installation location with a forklift before unpacking it. If the packaging shows signs of possible transport damage, take the necessary precautions not to damage the machine when unpacking. If any damage is discovered, the carrier and/or shipper must immediately be notified of this fact to establish any claim which might arise.

Inspect the machine completely and carefully, making sure that all materials, such as shipping documents, manuals and accessories supplied with the machine have been received.

3.4 Scope of delivery

When the lathe is delivered, please check immediately that it has not been damaged during transport.

Also check that no fastening screws have come loose. Compare the scope of delivery with the attached packing list or the delivery note.

The following total number of gear wheels must be present on the lathe.

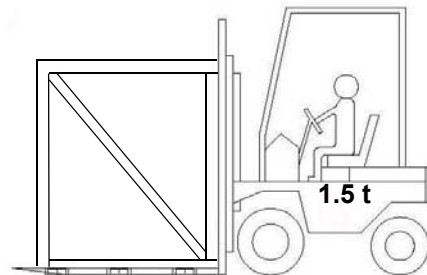
30 | 40 | 44 | 46 | 52 | 54 | 56 | 57 | 2 pieces 60 | 63 | 120 | 127

3.5 Transport

○ Weights

📖 Dimensions, installation plan on page 93

Weight of the lathe 📖 „Net weight [kg]“ on page 91



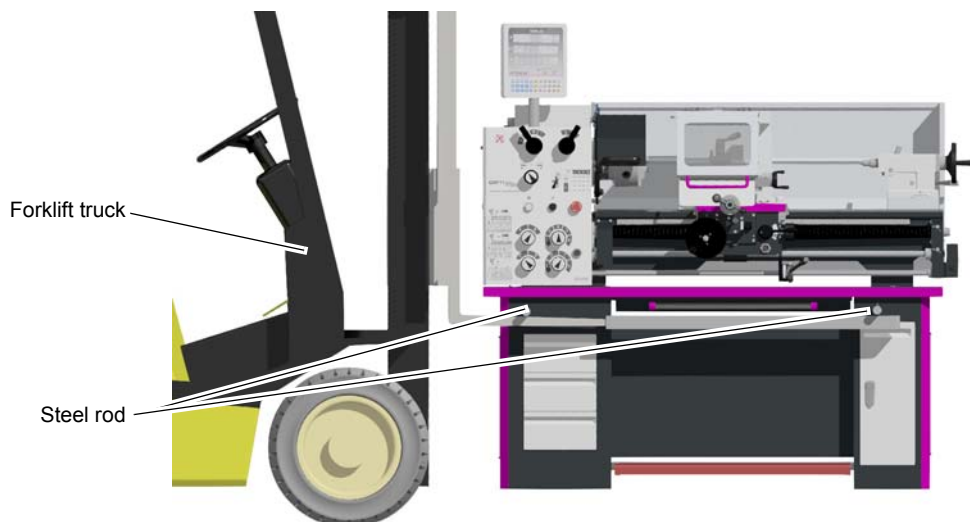
3.5.1 Load suspension point

3.5.2 Gravity of the machine

📖 Dimensions, installation plan on page 93



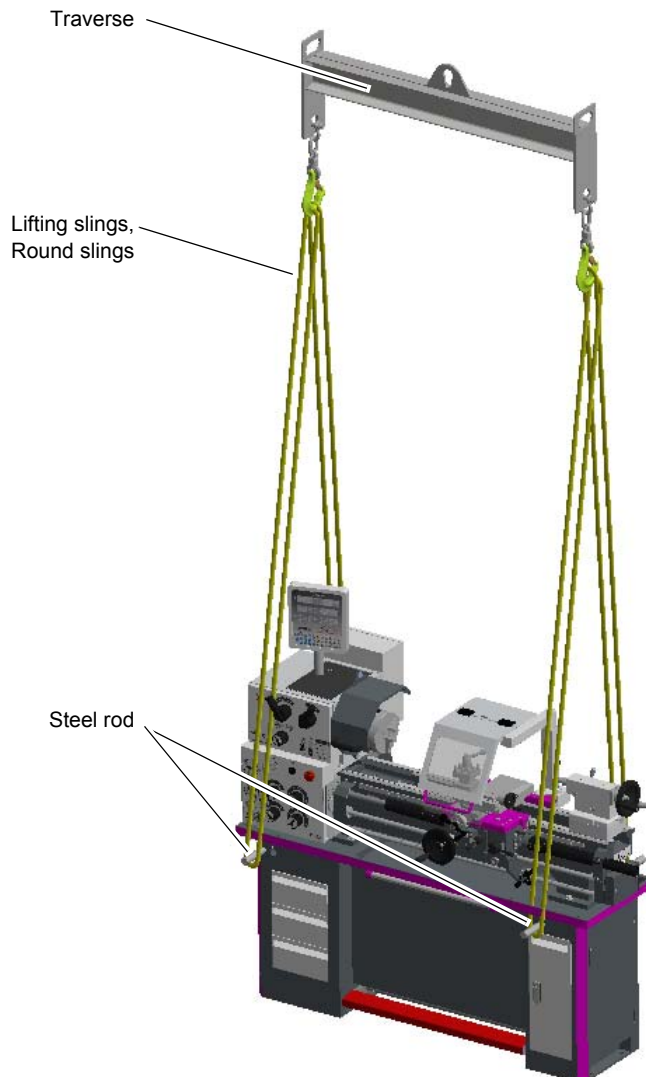
3.5.3 Lifting with a forklift



- ➔ Put two steel rods with a diameter of 30 to 34mm (round steel C45, thick - walled tube) and a length of one meter through the holes of the machine substructure.
- ➔ Firmly clamp the tailstock.
- ➔ Slowly raise the machine on the steel rods with a forklift. Use long forks.



3.5.4 Lifting by crane



- Disassemble the splashguard on the lathe.
- Put an adequately thick piece of steel with a diameter of 30 to 34mm (round steel C45, thick - walled tube) and a length of one meter through the hole of the machine substructure.
- Suspend a lifting sling to each of the two sides of the machine bed and to the ends of the piece of steel. Secure the lifting slings on the steel rods with clamping rings to prevent slipping.
- Firmly clamp the tailstock.
- Slowly raise the machine using the crane.



3.6 Installation and assembly

3.6.1 Requirements regarding the installation site

To achieve sufficient security against falls by slipping, the accessible area must be provided in the machining area of the machine with a slip resistance.

The anti-slip mat and / or the anti-slip flooring must be at least according German BGR 181 R11. The shoes used must be suitable for use in these processing areas. The pedestrian areas must be cleaned.

Organize the working area around the lathe according to the local safety regulations.

The work area for operation, maintenance and repair must not be restricted.

INFORMATION

In order to attain good functionality and a high processing accuracy as well as a long service life of the machine, the place of installation should fulfil certain criteria.



Please observe the following points:

- The machine must only be installed and operated in a dry and well-ventilated place.
- Avoid places near machines generating chips or dust.
- The installation site must be free from vibrations also at a distance of presses, planing machines, etc.
- The ground must be suitable for the lathe. Make sure that the floor has sufficient load-bearing capacity and is level.
- The ground must be prepared in a way that potential coolants cannot penetrate the floor.
- Any parts sticking out such as stops, handles, etc. have to be secured by measures taken by the customer if necessary in order to avoid endangering persons.
- Provide sufficient space for the personnel preparing and operating the machine and transporting the material.
- Also make sure the machine is accessible for setting and maintenance works.
- Provide for sufficient backlight (Minimum value: 500 lux, measured at the tool tip). At lower illumination intensities, additional illumination has to be ensured e.g. by means of a separate workplace lamp.

INFORMATION

The main switch of the lathe must be freely accessible.



3.7 Cleaning the machine

CAUTION!

Do not use compressed air to clean the machine.

Your new lathe must be completely cleaned after being unpacked to make sure that all the moving parts and sliding surfaces are not damaged when the machine is operated. Each unit leaves the factory with all its polished parts and sliding surfaces suitably greased to avoid oxidation in the period of time that elapses, until it is started up. Remove all the wrapping and clean all the surfaces with a degreaser to soften and remove the protecting greases and coatings.



Clean all the surfaces with a clean cotton cloth and lubricate the lathe as explained in the following section, before connecting the power and beginning to operate the machine.



3.7.1 Lubrication

The lubrication and initial greasing of your new lathe consists of checking the oil levels through the headstock, apron and feed box oil sight glasses. The oil tanks must be filled to half way up the sight glass. Once these operations have been carried out, the machine can be started up.

- ➔ The oil of the headstock, gear and apron must be changed 200 hours after being filled for the first time, then annually.
- 👉 Feed gear on page 130
- 👉 Apron on page 130
- 👉 Headstock on page 131
- ➔ Use the oil types recommended in the reference table 👉 Operating material on page 91. This table can be used to compare the characteristics of each different type of oil of your choice.
- ➔ The lubrication nipples must be lubricated every 8 hours using an oiler. Furthermore, it is also recommended to lubricate the slide tracks of the machine bed once a day.

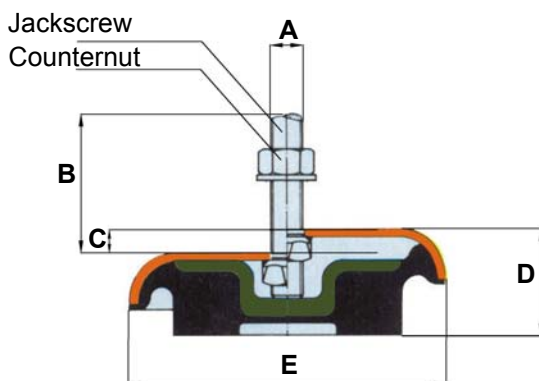


3.8 Anchor-free assembly

Attaching a solid surface at each contact point between the foundation and machine base or use of vibration dampers type SE1, part no. 3381012 The 8 pcs. SE1 vibration dampers are fixed on the 8 pcs. 18mm through holes of the machine base. The maximum height adjustment per element is 10mm. Tighten the jackscrew, the vibration damper lifts up.

3.8.1 Dimension of vibration damper

| | A | B [mm] | C [mm] | D [mm] | E [mm] |
|-----|-----|--------|--------|--------|--------|
| SE1 | M12 | 70 | 10 | 32 | 120 |
| SE2 | M16 | 90 | 12 | 35 | 160 |
| SE3 | M20 | 130 | 12 | 40 | 185 |



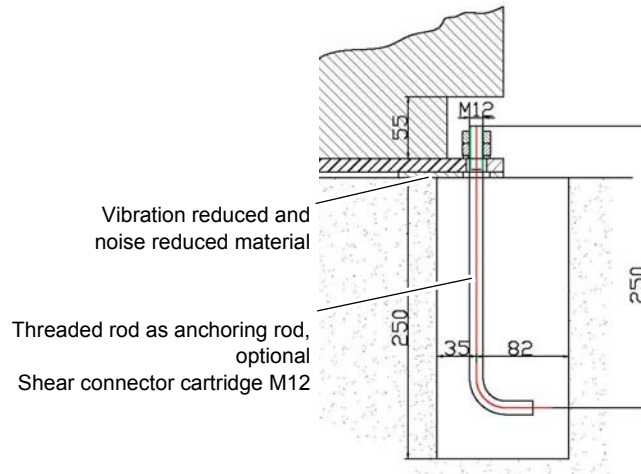
TH3309_TH3309D_GB_3_fm



3.9 Anchored assembly

Use the anchored assembly in order to attain a firm connection to the ground. An anchored assembly is always reasonable if parts are manufactured to the maximum capacity of the lathe.

👉 Dimensions, installation plan on page 93



Img.3-1: Drawing of the anchoring

3.10 First commissioning

WARNING!

The machine may only be commissioned after proper installation.

There is a danger to persons and equipment, if the first commissioning carried out by inexperienced personnel. We do not assume any liability for damages caused by incorrectly performed commissioning.



ATTENTION!

Before initially operating the machine, check all screws, fixtures and/or safety devices and tighten up the screws if necessary!



WARNING!

Risk from using improper workpiece clamping materials or operating the machine at an inadmissible speed.

Only use the tool clamping devices (e.g. lathe chuck) that were delivered with the machine or those offered by OPTIMUM as optional equipment.

Only use tool clamping devices in the intended admissible speed range.



3.11 Electric three-phase connection

➔ Connect the electrical supply cable. The connection points are at the terminal block for the main switch and are marked with L1, L2, L3.

➔ Check the fusing (fuse) of your electrical supply according to the technical instructions regarding the total connected power of the Drehmaschine.

➔ Main Fuse 16A.



ATTENTION!

Ensure that all 3 phases (L1, L2, L3) and the ground wire are connected correctly.

The neutral conductor (N) of its power supply is not connected.

ATTENTION!

Make sure that the direction of rotation of the drive motor is correct. If the rotational direction switch is switched to the down position, the lathe spindle must rotate





anticlockwise. If necessary, exchange two phase connections. The guarantee will become null and void if the machine is connected incorrectly.

3.12 Warming up the machine

ATTENTION!

If the lathe and in particular the lathe spindle are immediately operated at maximum load when cold, this may result in damages.

If the machine is cold, e.g. directly after having transported the machine, it should be warmed up at a spindle speed of only 500 1/min for the first 30 minutes.



3.13 Functional check

→ Check if all spindles are running smoothly.

3.14 Start and stop spindle rotation

Switch the rotation lever depending on the desired direction of rotation up or down. Switch in the neutral position to stop the machine.

3.15 Warming up the machine

ATTENTION!

If the lathe and in particular the lathe spindle are immediately operated at maximum load when cold, this may result in damages.

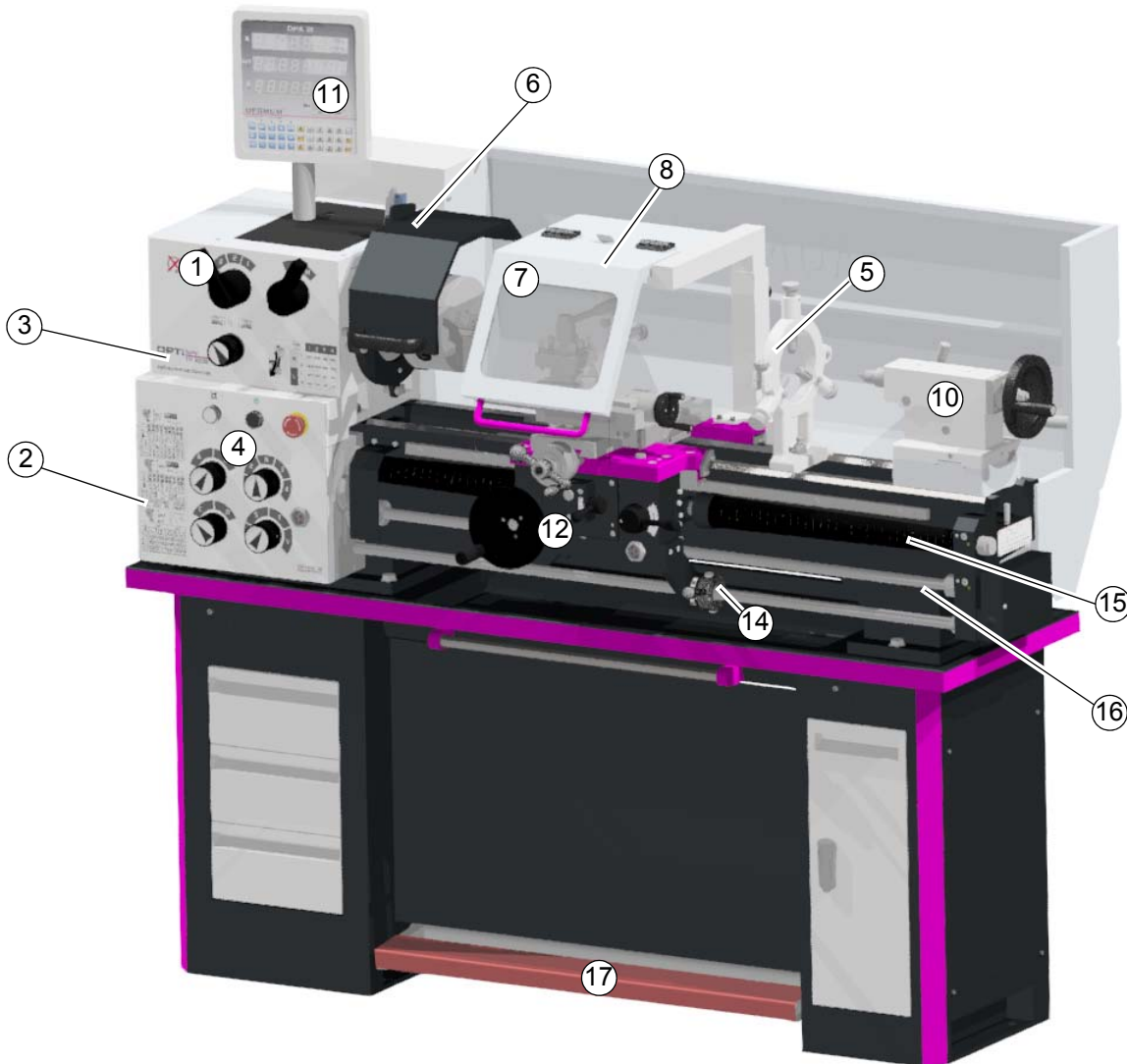
If the machine is cold, e.g. directly after having transported the machine, it should be warmed up at a spindle speed of only 500 1/min for the first 30 minutes.





4 Operation

4.1 Control and indicating elements



| Pos. | Designation | Item | Designation |
|------|---------------------------------|------|--|
| 1 | Selector lever speed adjustment | 2 | Change wheel and infeed table |
| 3 | Control panel | 4 | Selector lever feed gear |
| 5 | Steady rest (example) | 6 | Lathe chuck protection |
| 7 | Chip shield | 8 | Machine lighting (hidden behind the chip shield) |
| 10 | Tailstock | 11 | Digital Position Indicator DPA 21 (TH3309D and TH3309V only) |
| 12 | Control panel lathe saddle | 14 | Spindle rotation actuating lever |
| 15 | Lead screw | 16 | Feed rod |
| 17 | Spindle brake | | |

TH3309_TH3309D_GB_4_fm



4.2 Safety

Commission the lathe only under the following conditions:

- The lathe is in proper working order.
- The lathe is used as prescribed.
- Follow the operating instructions.
- All safety devices are installed and activated.

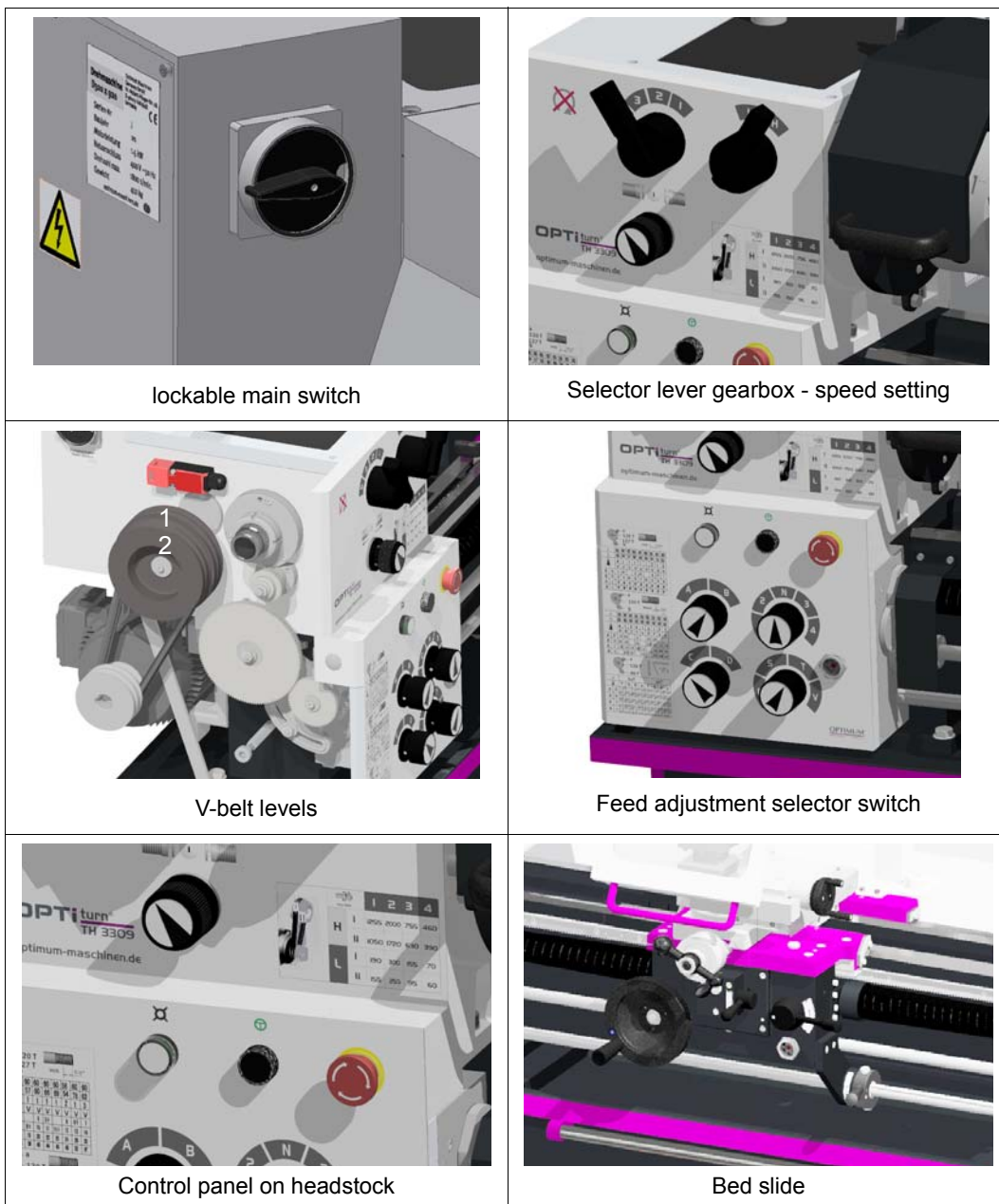
Eliminate or have all malfunctions rectified promptly. Stop the lathe immediately in the event of any abnormality in operation and make sure it cannot be started-up accidentally or without authorisation.



Notify the person responsible immediately of any modification.

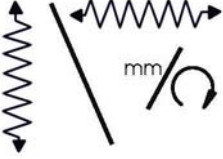
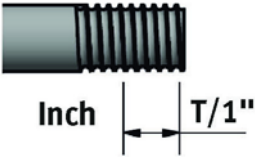
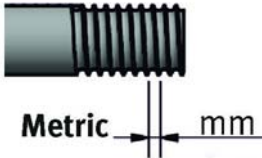


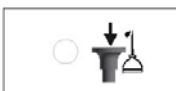

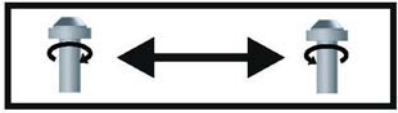


🔊 For your own safety during operation on page 87

4.2.1 Overview of the control elements





4.2.2 Control elements

| | |
|---|--|
|  <p>Crossfeed / Longitudinal feed</p> |  <p>Inch thread [threads / inch]</p> |
|  <p>Metric thread [mm / spindle revolution]</p> |  <p>mm per spindle revolution</p> |
|  <p>Feed direction</p> |  <p>Refill oil</p> |
|  <p>Check filling level</p> |  <p>Turning direction</p> |
|  <p>Read the maintenance manual 🔧 Check up, inspection and maintenance on page 127</p> |  <p>Direct run, momentary switch</p> |

4.3 Switching the machine on

- ➔ Switch on the main switch.
- The control lamp for operation must be on.
- ➔ Check that the EMERGENCY-STOP button is not pressed or is unlocked. Turn the EMERGENCY-STOP mushroom switch to the right in order to unlock it.
- ➔ Close the lathe chuck protection.
- 🔧 Malfunctions on page 135

4.4 Switching the machine off

- ➔ Switch off the main switch.
- ➔ If the lathe has been shut off for a longer period of time, switch it off using the main switch and secure it against being unintentionally switched back on. 🔧 Disconnecting and securing the lathe on page 88



CAUTION!

The emergency stop button may only be activated in an emergency. You should not use the EMERGENCY STOP button to stop the machine during normal operation.



4.5 Resetting an emergency stop condition

- Set the rotational direction control lever to the neutral position.
- Unlock the emergency stop switch again.
- Switch the control on.

4.6 Power failure, Restoring readiness for operation

- Set the rotational direction control lever to the neutral position.
- Switch the control on.

4.7 Momentary switch, direct run

Use the direct run - if existant on machine - to facilitate engaging the gearbox settings. The spindle starts turning, while the momentary switch is activated. The lathe chuck protection must be closed for this. Press the direct run button only short.

4.8 Foot brake

Activating the foot brake deactivates the drive and brakes the spindle.

- Set the lever of rotational direction back to the neutral position.

4.9 Speed setting

ATTENTION!

Only adjust the speed when the machine has come to a complete halt.

There are 16 speeds available.

The speed is adjusted with the two selection levers 4 / 3 / 2 / 1 and L / H. In dependence on the V-belt position, you will get the speed according to the following table.

Use the direct run to facilitate engaging the gearbox settings.



4.9.1 Speed table TH3309 | TH3309D

| | | rev/min | | | |
|---|----|---------|------|-----|-----|
| | | I | 2 | 3 | 4 |
| H | I | 1255 | 2000 | 755 | 460 |
| | II | 1050 | 1720 | 630 | 390 |
| L | I | 190 | 300 | 155 | 70 |
| | II | 155 | 250 | 95 | 60 |



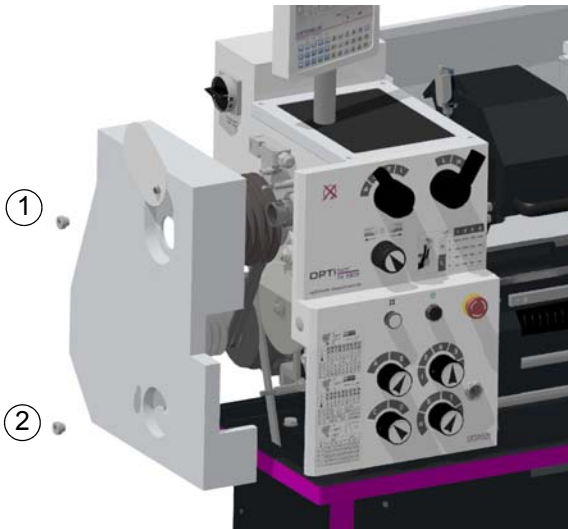
TH3309_TH3309D_GB_4_fm



4.9.2 Position change of the V-belt package

Opening the protective cover

- Turn the machine off at the main switch.
- Disassemble two thumbscrews ① and ② and open the protective cover of change gear.



- Loosen the two fastening screws, the one on the right and the other on the left of the engine.



Fastening screw on the right

Img.4-1: Fastening screws

- Release the V-belts by pushing the engine up.
- Put the V-belts on the other V-belt pulleys.
- Retighten the V-belts by pushing the engine down.
- Retighten the fastening screws.

ATTENTION!

Watch for the proper tension of V-belts.

INFORMATION

The V-belts are having the right tension if you can press into each one of them about 5mm with your finger.



TH3309_TH3309D_GB_4.fm



4.10 Turning direction

With the control lever the rotation of lathe is switched. The lathe can only be switched on, when the lathe chuck protection is closed.

- Turn the control lever down if you want the turning direction to be anti-clockwise.
- Turn the control lever up if you want the turning direction to be clockwise.

ATTENTION!

Wait until the lathe has come to a complete halt before changing the rotational direction by turning the actuating lever rotational direction.

A change of direction of rotation during operation leads to the destruction of components.



4.11 Feed

The selector levers are used to set the feed or the pitch required for the thread-cutting.

ATTENTION!

Only adjust the speed when the lathe is being completely stopped.

If required, use the direct run to facilitate the engaging of the gear lever.



Img.4-2: Selector switch infeed



ATTENTION!

Damage to couplings, mechanical parts. The automatic feed is not designed to move onto mechanical stops or the mechanical end of the headstock.



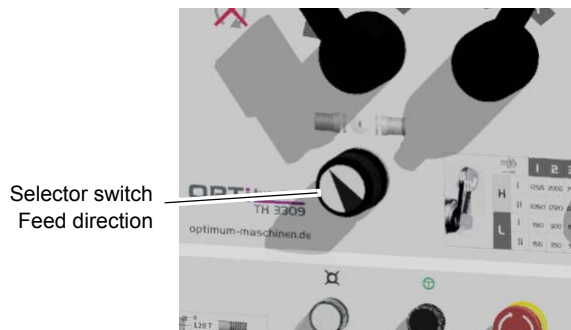
4.11.1 Infeed speed

There are rates of feed in the range from 0.052 - 1.392 (32 pcs.) and 0.014 - 0.380 (32 pcs.) mm per spindle rotation at disposal. Use the table on the lathe to adjust the rate of feed.

4.11.2 Feed direction

The selection lever is used to change the feed direction.

- Turn the selector lever to the left or right according to the symbols for production of longitudinal feed in direction to the spindle head or for the production of a left handed thread.



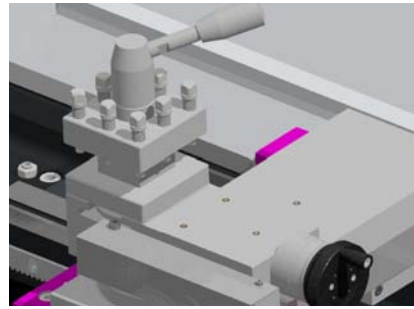
Img.4-3: Selector lever feed direction



4.12 Tool holder

Clamp the lathe tool into the tool holder.

The lathe tool needs to be clamped as short and tight as possible when turning in order to be able to absorb the cutting force during the chip formation well and reliably.

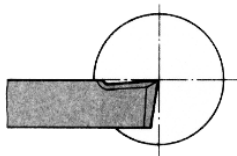


Img.4-4: Tool holder

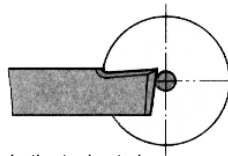
Adjust the height of the tool. Use the tailstock with the center point in order to determine the required height. If necessary, put the steel washers beneath the lathe tool to achieve the required height.

Tool height

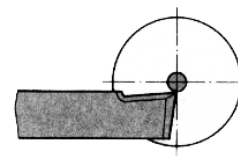
For the facing process, the cutting edge of the tool must be exactly aligned with the height of the lathe centre to obtain a shoulder-free face. The facing process is a turning operation in which the turning tool feeds perpendicular to the axis of rotation of the workpiece in order to produce a flat surface. The different methods are transversal facing, transversal slicing and longitudinal facing.



Lathe tool adjusted to center height



Lathe tool set above adjusted to center height



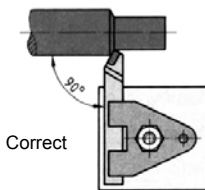
Lathe tool set below adjusted to center height

Img.4-5: Height of tool

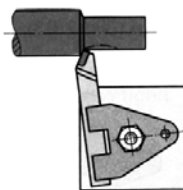
Lathe tool angle

ATTENTION!

The lathe tool must be clamped with its axis perpendicular to the axis of the workpiece. If it is clamped at an angle, the lathe tool may be sucked into the workpiece.



Correct



Incorrect

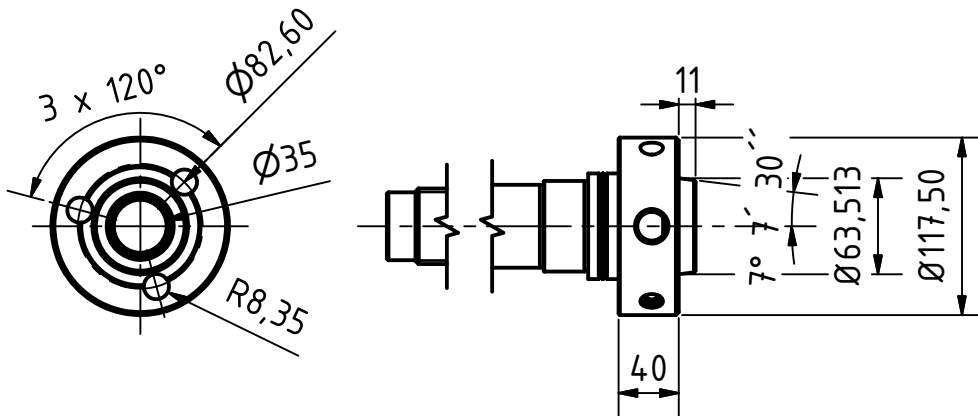
Lathe tool clamped perpendicular to the axis of the workpiece

Lathe clamped at tool an

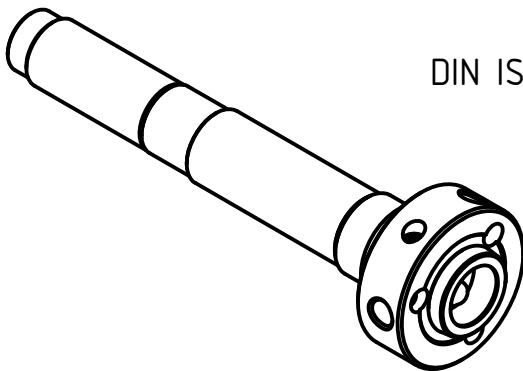
Img.4-6: Lathe tool angle



4.13 Lathe spindle fixture



DIN ISO 702-2 Nr. 4 (Camlock)



WARNING!

Do not clamp any workpieces that exceed the permitted chucking capacity of the lathe chuck. The clamping force of the chuck is too low if its capacity is being exceeded. The clamping jaws may loosen.

Only use lathe chucks designed for the speed of the machine.

Do not use lathe chucks with an external diameter that is too large.

Please ensure that lathe chucks are manufactured to EN 1550 standards.

The spindle nose is designed as a Camlock 4 DIN ISO 702-2 holding fixture.



CAUTION!

Regularly check the closed status of the clamp bolt.



INFORMATION

Mark each workpiece holder for instance by a nick in order to facilitate the recover of the precision of the concentric run and the axial run-out deviation.



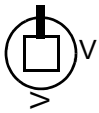


4.13.1 Fasten workpiece holder

→ Fasten the workpiece holder by turning the clamping bolts clockwise.

The right clamp position is reached when the reference marker at the clamp holder are between the two marks at the lead spindle seat.

The tightening torque must be approximately 80 Nm, otherwise the rotational accuracy of the lathe chuck is not present. 100 Nm is about the torque used for aluminum rims on cars.



Marking clamp bolt
"Open position"



Marking clamp bolt
"Closed position"

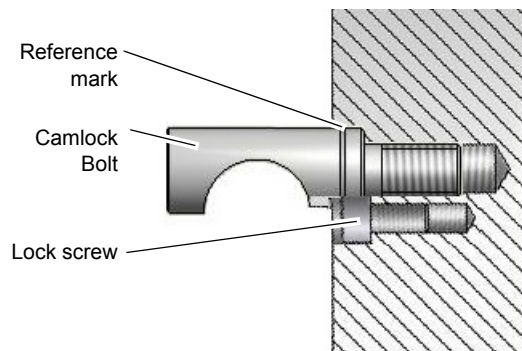
Img.4-7: Marking clamp bolt

Adjusting the Camlock bolts to the workpiece holder

→ Detach the safety screw.

→ Turn the Camlock bolt by one complete revolution in or out, according to the correction necessary.

→ Mount the safety screw



Img.4-8: Camlock seat

INFORMATION

The reference mark on each Camlock bolt serves as orientation for the correct adjustment.



4.13.2 Lathe chuck

During turning, the workpiece is subject to cutting forces, weight forces and unbalance forces which have to be absorbed by a sufficiently strong clamping force. Massive workpieces with higher degrees of stiffness lead to a considerable loss of clamping force. This loss of clamping force is lower for thin-walled, distortion-sensitive workpieces with less stiffness.

The maximum rotational speed of a lathe chuck may only be applied at maximum actuating force and with perfectly working chucks.

Lathe chucks must be designed for the maximum rotational speed of the machine, the permissible lathe chuck speed with respective jaws and/or top jaws, as well as the maximum measured static clamping force at maximum introduced force must be specified in the operating instructions for the lathe chuck or be indicated on the lathe chuck itself. Replacement lathe chucks must comply with EN 1550 standards. The minimum distance to the machine bed must not be less than 25 mm.

WARNING!

Do not clamp any workpieces that exceed the permitted chucking capacity of the lathe chuck. The clamping force of the chuck is too low if its capacity is being exceeded. The clamping jaws may loosen.

Only use lathe chucks designed for the speed of the machine.

Do not use lathe chucks with an external diameter that is too large.

Please ensure that lathe chucks are manufactured to EN 1550 standards.





4.13.3 Speed information, maintenance recommendations, reference speed in accordance with DIN 6386

The reference speed is the number of rotations, at which the mathematical centrifugal force with the corresponding jaw design correlates with the greatest tensioning force when the machine is at a standstill. The reference speed applies for jaws mounted inside in tiers, whereby they must not protrude past the outer diameter of the chuck.

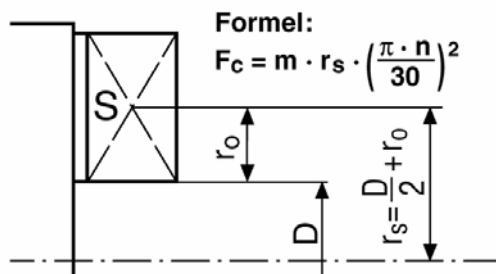
At the determined reference speed, 1/3 of the tensioning force which is available when the machine is at a standstill, is available for clamping the workpiece. The prerequisite is that the clamping chuck is in proper working order.

In general, the labels on the clamping jaws and lathe chuck (perm. speed, max. turning diameter, ...), the information in the respective lathe chuck operating instructions and, for special jaws, the additional information on the respective drawing must be observed.

4.13.4 Influencing factors that significantly impact the tensioning force

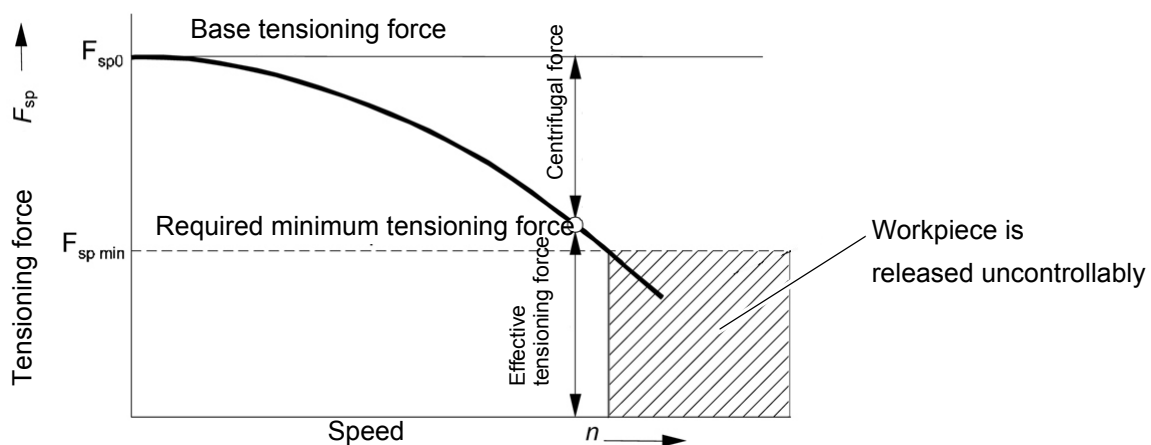
Clamping jaw centrifugal force

To calculate the required tensioning force for processing a workpiece, the centrifugal force of the clamping jaws must be taken into account.



| | |
|-------|---|
| F_c | Centrifugal force in N |
| m | Mass in kg/set |
| r_s | Centre of gravity distance to the centre of the chuck in metres |
| n | Speed min^{-1} |
| r_0 | Centre of gravity distance to the clamping jaw |

The permissible speeds can be determined in accordance with VDI Guideline 3106 "Determining the permissible speed for lathe chucks (jaw chucks). This guideline also allows for the residual tensioning force at a specified speed to be determined.





4.13.5 Lathe chuck maintenance

A crucial prerequisite for fault-free functionality of a lathe chuck is regular and thorough lubrication of the sliding surfaces. This prevents the reduction of tensioning force and premature wear and tear.

Always observe the manufacturer's maintenance instructions when using replacement lathe chucks.

Coolant squirts on the lathe chuck and removes the grease from the jaws. In order to maintain the tensioning force and the long-term accuracy of the lathe chuck, the lathe chuck must be lubricated regularly. Insufficient lubrication will result in malfunctions with significantly reduced tensioning force, which affects the accuracy and causes excessive wear and seizing.

Lubricate the installed lathe chuck at least once per week. The used lubricant should be of high quality and provided for high pressure bearing surfaces. The lubricant should withstand the coolant and other chemicals.

We recommend the use of ALTEMP Q NB 50 by Klueber for the lubrication of the sliding surfaces and clamping fixture of the supplied lathe chucks. You may optionally use a lubricant for lathe chucks from other renowned lathe chuck manufacturers.

Clamping jaws and jaw mounting screws are wear and tear parts. The service life is limited. We therefore recommend having them inspected at regular intervals by a specialist (e.g. inspection for cracks using a dye penetration process or magnet powder test (fluxing), eddy current testing, ultrasound testing) and replace if necessary.

4.13.6 Clamping long workpieces

- through the hollow shaft of the spindle

CAUTION!

Long rotating parts that protrude from the hollow shaft of the spindle must be secured by the operator using suitable covers. A cover can be a sleeve that is mounted on the headstock that, as a permanent safety device, completely covers the protruding workpiece.



- between the tips

CAUTION!

Long workpieces must be additionally supported. They are supported by the tailstock sleeve and, if necessary, a rest.



 Follow and steady rests on page 113

- with a lathe dog

CAUTION!

When clamping workpieces between the tips of the lathe while using a lathe dog, the existing lathe chuck protection must be replaced with a circular lathe chuck protection.

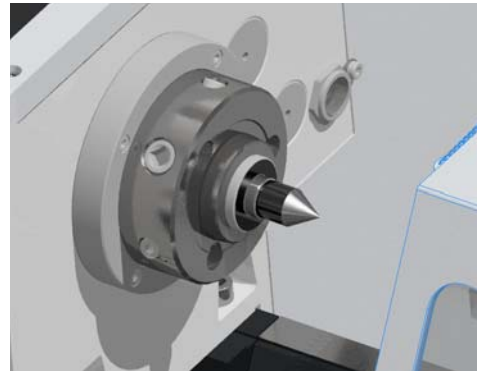




4.13.7 Mounting workpiece holder

Centering point

- Clean the taper bore of the lathe spindle holding fixture.
- Clean the morse taper and the taper of the centering point.
- Press the centering point and the reduction sleeve into the taper bore of the lathe spindle holding fixture.

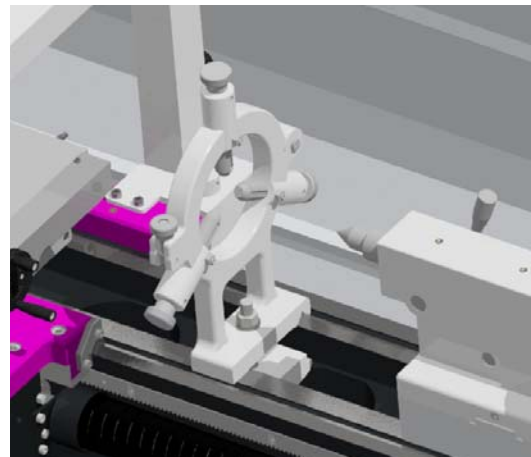
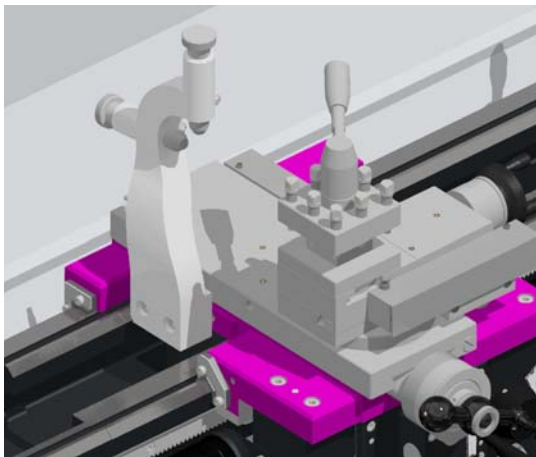


Img. 4-9: Centering point

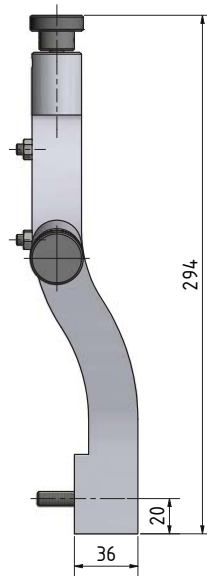
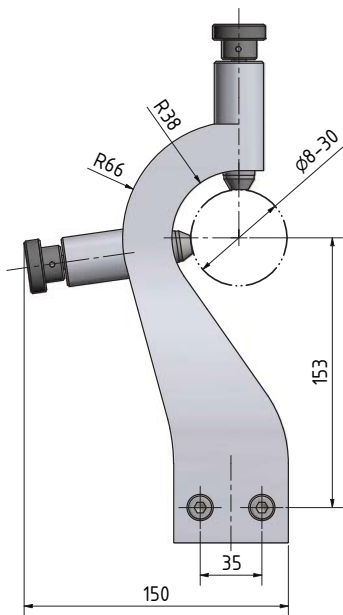
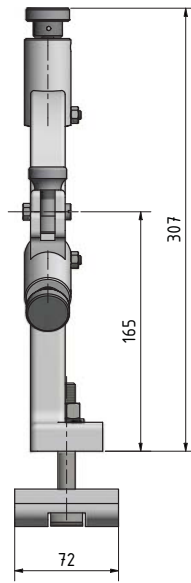
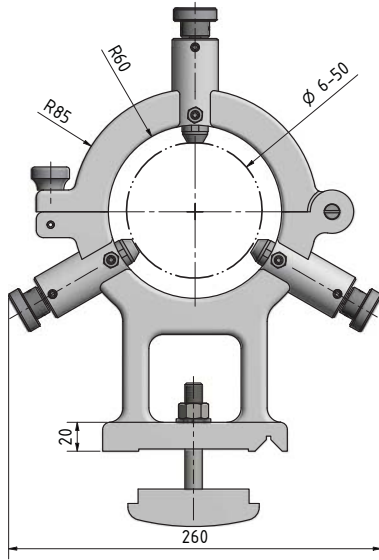
4.14 Mounting of rests

4.14.1 Follow and steady rests

Use follow or steady rests to support long turned parts if the shear forces of the turning tool would bend the turning parts.



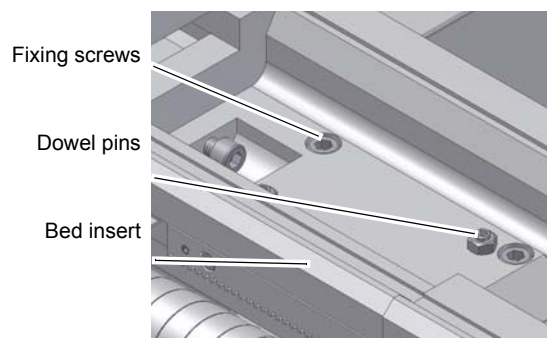
Img. 4-10: Follow rest Steady rest



4.15 Bed insert

Remove the bed insert if the diameter of the workpiece turned is larger. By removing the bed insert, the rotational diameter can be increased.

- ➔ First detach the fastening screws and then pull out the alignment pins.
- ➔ For re-assembly, proceed the other way around.



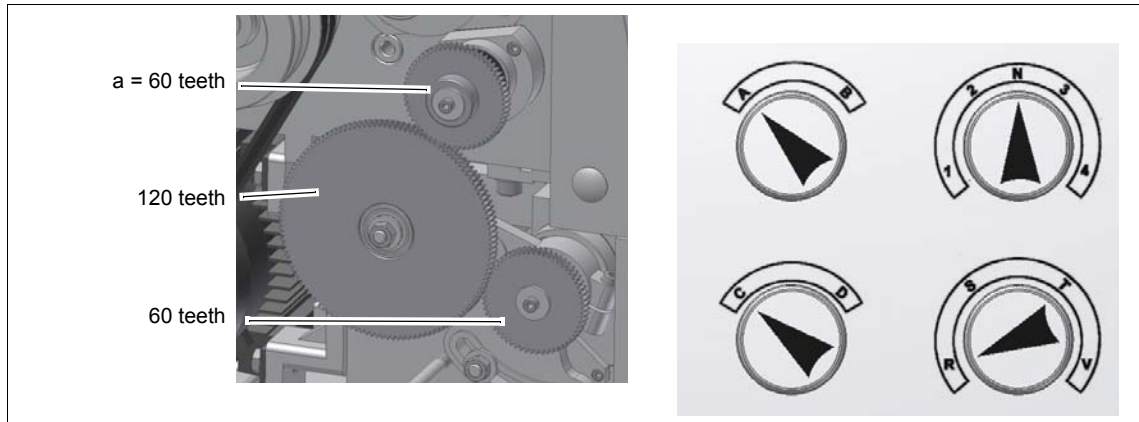
Img.4-11: Bed insert

TH3309_TH3309D_GB_4.fm



4.16 Setting the feed

Example: Feed 0.07 mm / spindle revolution With the same settings you will achieve a longitudinal feed of 0.261mm / spindle revolution.



ATTENTION!

The change wheels have to be mounted according to the layout of the feed table in order to achieve the indicated feed rate.

Set selection switch to A - C - N - R

N = neutral position

☞ Cutting speeds on page 124



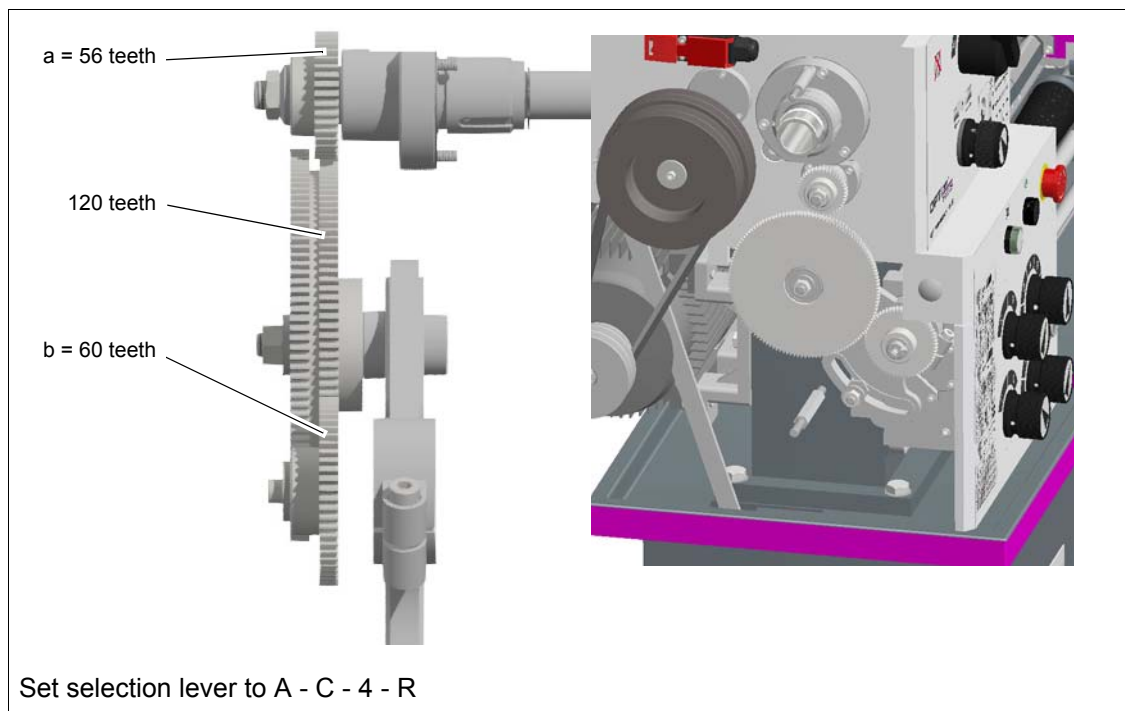
If necessary, use the ☞ Overview of the control elements on page 103 as a reference for the following description.

- ➔ Detach or clamp the clamping screw on the lathe saddle in dependence on the feed used
☞ „lmg.4-18: Lathe saddle tightening screw“ on page 120
- ➔ Select the required feed with the "selector switch cross- longitudinal feed" on the apron.
- ➔ Activate the automatic crossfeed by pushing down the engaging lever.
- ➔ Activate the automatic longitudinal feed by pulling out and pushing up the engaging lever.
- ➔ Move the hand wheel of the corresponding slide to facilitate the locking of the engaging lever.

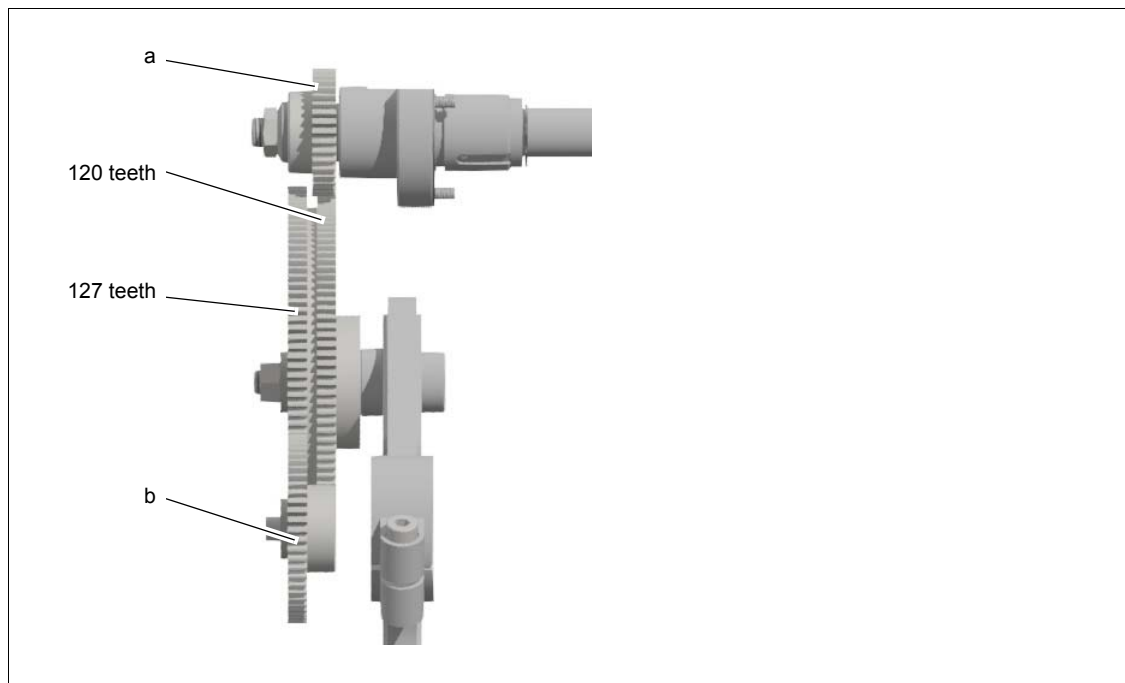


4.17 Adjusting threads

Example: Thread pitch 1.75 mm per revolution



Example: Inch thread





4.17.1 Change gear table

| | | | | | | | | |
|-----|---|--|---|---|-----|---|---|---|
| | | | | | | | | |
| a | 60 60 60 60 40 40 56 40 60 | | | | | | | |
| b | 60 54 57 60 44 46 54 52 63 | | | | | | | |
| | 4 1 1 1 1 1 2 1 3 | | | | | | | |
| | V V V V V V V V V | | | | | | | |
| A D | 4 4 $\frac{1}{2}$ 5 5 $\frac{1}{2}$ 6 6 $\frac{1}{2}$ 7 | | | | | | | |
| B D | 8 9 9 $\frac{1}{2}$ 10 11 11 $\frac{1}{2}$ 12 13 14 | | | | | | | |
| A C | 16 18 19 20 22 23 24 26 28 | | | | | | | |
| B C | 32 36 38 40 44 46 48 52 56 | | | | | | | |
| | | | | | | | | |
| a | 56 60 60 30 60 60 30 60 56 | | | | | | | |
| b | 60 60 60 60 60 60 60 60 63 | | | | | | | |
| | 4 1 3 4 1 3 1 3 3 | | | | | | | |
| | R R S T V R T V V | | | | | | | |
| A D | 7.0 6.0 5 4.5 4.0 | | | | | | | |
| B D | 3.5 3.0 2.5 2.25 2.0 1.8 1.6 | | | | | | | |
| A C | 1.75 1.5 1.4 1.25 1.2 1.0 0.9 0.8 | | | | | | | |
| B C | 0.75 0.7 0.6 0.5 0.45 0.4 | | | | | | | |
| | | | | | | | | |
| a | 60T | | | | 30T | | | |
| | T | S | R | V | T | S | R | V |
| | A D | 1.392 1.3 1.044 0.835 0.696 0.65 0.522 0.418 | | | | | | |
| B D | 0.38 0.351 0.282 0.226 0.188 0.175 0.141 0.118 | | | | | | | |
| A C | 0.696 0.65 0.522 0.418 0.325 0.392 0.261 0.208 | | | | | | | |
| B C | 0.188 0.176 0.141 0.118 0.088 0.1392 0.07 0.056 | | | | | | | |
| A C | 0.348 0.325 0.261 0.208 0.174 0.162 0.13 0.104 | | | | | | | |
| B C | 0.094 0.088 0.07 0.056 0.047 0.044 0.035 0.028 | | | | | | | |
| A C | 0.174 0.162 0.13 0.104 0.087 0.081 0.65 0.052 | | | | | | | |
| B C | 0.047 0.044 0.035 0.028 0.024 0.022 0.017 0.014 | | | | | | | |

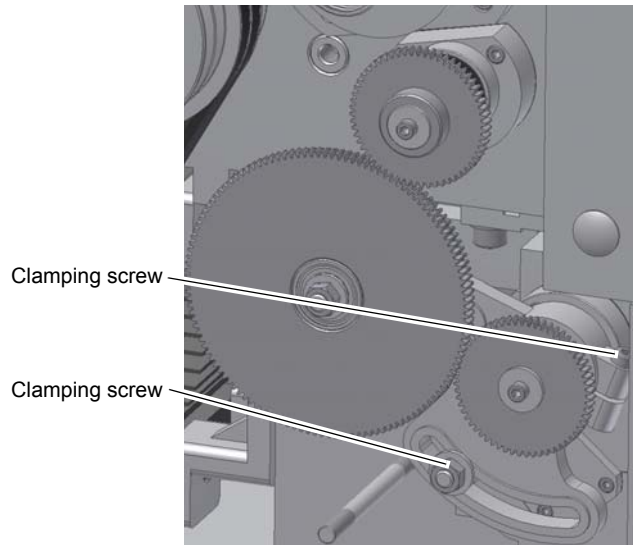
TH3309_TH3309D_GB_4.fm



4.17.2 Exchange, change of position of the change gears

The change gears for the feed are mounted to a quadrant respectively directly on the lead screw and feed gear.

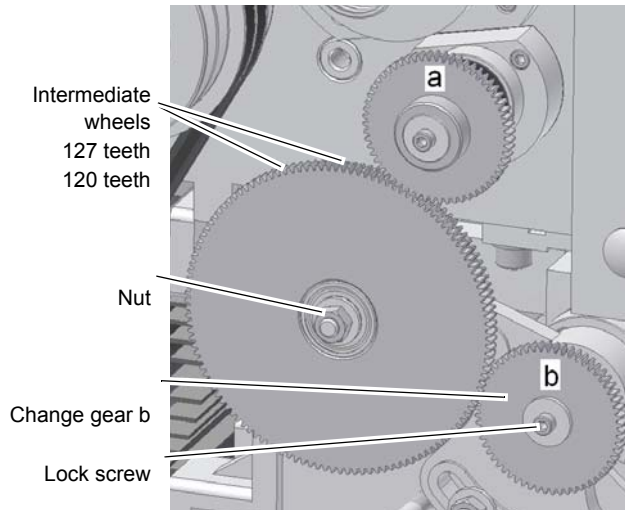
- Always disconnect the main plug of the lathe and secure the main switch by a padlock, against unauthorized or accidental activation.
- Open the protective cover of the change gears.
- Loosen the clamping screw on the quadrant.
- Slew the quadrant up.
- Mount and position the change gears as indicated on the table.



Img.4-12: Change gears

Example:

- Loosen the screws of the change wheel **b** and the nut on the stay rod of the intermediate wheels.
- Replace the change wheel **b** according to the change wheel table.
- Adjust the intermediate wheels in the long hole until the toothed wheels are engaging.
- Position the quadrant in a way that the toothed wheels are cammed in.



Img.4-13: Change gears

- Turn the change wheel **a** or **b** by 180° in order to achieve for instance the pace with the intermediate wheel 127 teeth.

INFORMATION

Adjust the clearance of the tooth profile with the help of a piece of paper (80g/m²). Clamp the paper as a spacing between the tooth profiles of the toothed wheels.





4.18 Tailstock

The tailstock sleeve is used to hold the tools (bits, centres, etc.)

- Clamp the required tool in the tailstock sleeve.
- Use the scale on the sleeve to re-adjust and / or adjust the tool.
- Clamp the sleeve with the clamping lever.

Use the hand wheel to move the sleeve back and forth.

The sleeve of the tailstock can a drill chuck used for the recording of drilling and countersinking tools are set.

INFORMATION

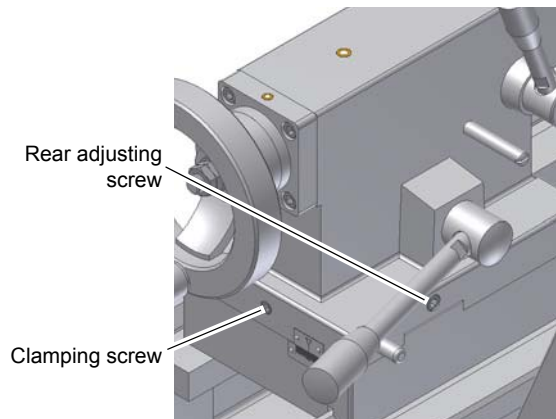
When using different tools, it can happen that you cannot start with the quill marking with scale value 0, because the tool is already ejected in this position by the expulsion flap. In such cases we recommend to start at a value of 10mm and to convert from here on.



4.18.1 Cross-adjustment of the tailstock

The cross-adjustment of the tailstock is used for turning long, thin bodies.

- Loosen the clamping screws in the front and in the rear of the tailstock.
- Loosen the adjusting screws in the front and in the rear of the tailstock.
- By alternately loosening and tightening the two (front and rear) adjusting screws, the tailstock is moved out of the central position. The desired cross-adjustment can be read off the scale.



Img.4-14: Cross-adjustment of the tailstock

- Re-tighten the adjusting screws and the clamping screw of the tailstock.

INFORMATION

The tailstock may be cross-adjusted to each direction by approximately + - 10 mm.

Example:

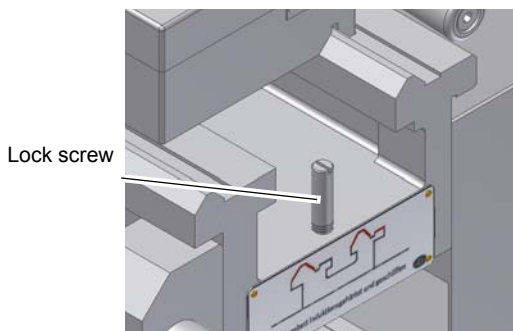
A 300 mm long shaft is to be taper-turned between the centres with an angle of 1°.

Cross-adjustment of the tailstock = 300 mm x Tan 1°. The tailstock must be cross-adjusted by approximately 5.236 mm.



CAUTION!

Check clamping of the tailstock and the sleeve, respectively for the turning jobs between the centres! Tighten the securing screw at the end of the lathe bed in order to prevent the tailstock from unintentional drawing-out of the lathe bed.



Img.4-15: Lathe bed



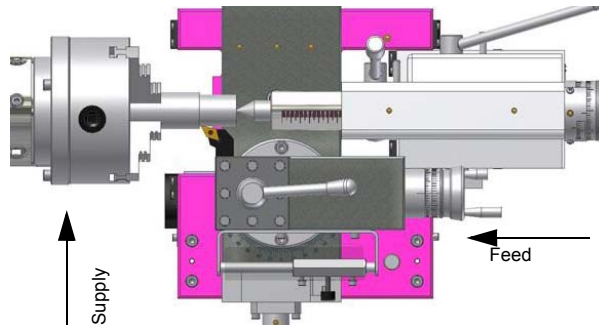
TH3309_TH3309D_GB_4_fm



4.19 General operating instructions

4.19.1 Longitudinal turning

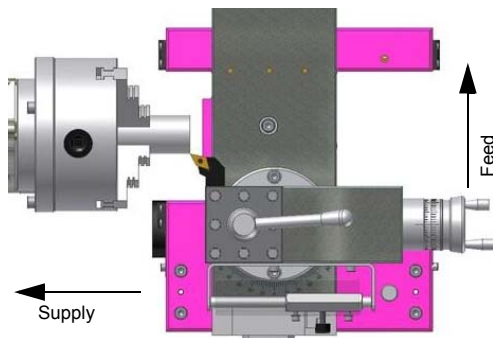
In the straight turning operation, the tool feeds parallel to the axis of rotation of the workpiece. The feed can be either manual - by turning the handwheel on the lathe saddle or the top slide - or by activating the automatic feed. The cross feed for the depth of cut is achieved using the cross slide.



Img.4-16: Graph: Longitudinal turning

4.19.2 Face turning and recessing

In the facing operation, the tool feeds perpendicular to the axis of rotation of the workpiece. Feed is done manually, using the cross-slide hand wheel. The infeed for cut depth is made with the top slide or lathe saddle.

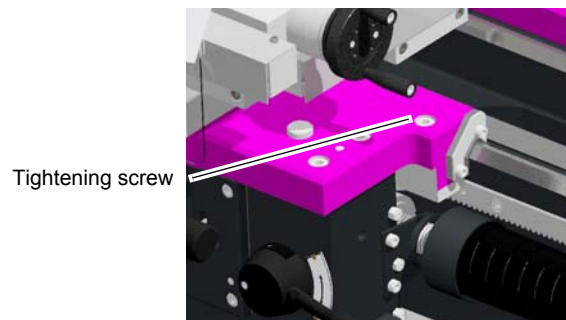


Img.4-17: Illustration: Face turning

4.19.3 Fixing the lathe saddle

The cutting force produced during facing, recessing or slicing processes may displace the lathe saddle.

- ➔ Secure the lathe saddle using the tightening screw.



Img.4-18: Lathe saddle tightening screw



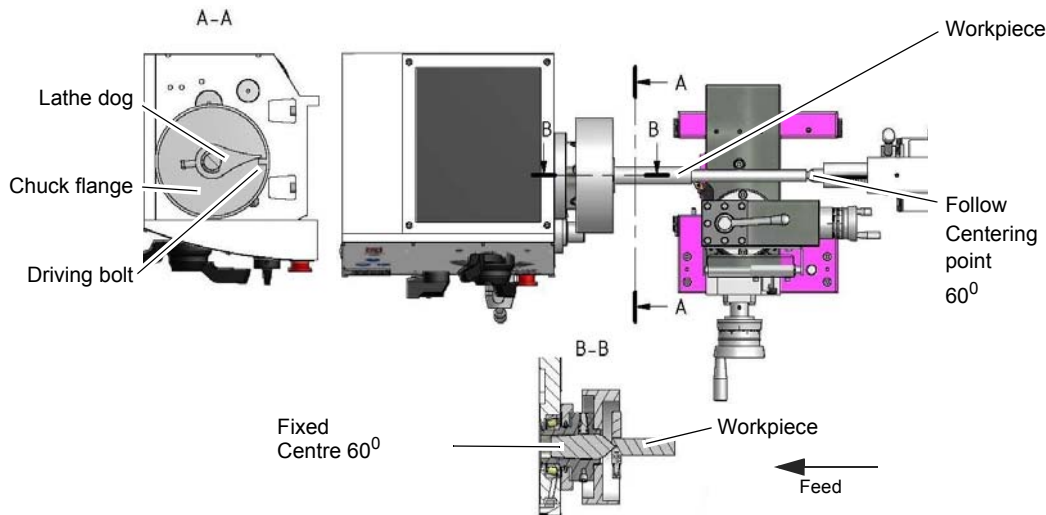
4.19.4 Turning between centres

CAUTION!

When clamping workpieces between the lathe centres while using a lathe dog, the existing lathe chuck shield must be replaced with a circular lathe chuck shield.



Workpieces that require a high concentricity precision are machined between the centres. For holding purposes, a centre hole is drilled into both plain machined faces of the workpiece.



Img.4-19: Illustration: Turning between centres

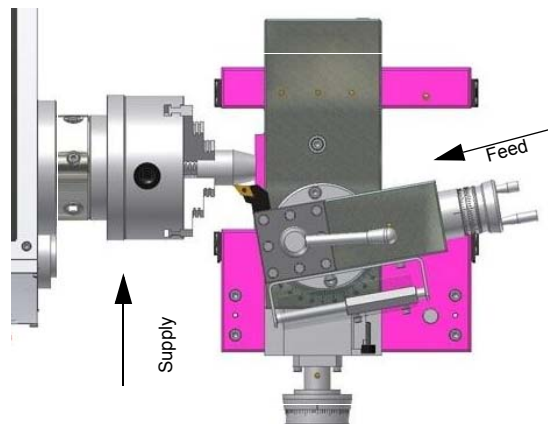
The lathe dog is clamped onto the workpiece. The driving bolt, which is screwed into the flange for the lathe chuck, transmits the torque to the lathe dog.

The fixed centre glides into the centre hole of the workpiece on the spindle nose side. The follow centre glides into the centre hole of the workpiece at the tailstock side.

4.19.5 Turning short tapers with the top slide

Short tapers are turned manually with the top slide. Swivel the top slide to the required angle. The infeed is achieved with the cross slide.

- ➔ Loosen the two clamping screws in the front and in the rear of the top slide.
- ➔ Swivel the top slide.
- The required setting of the angular degree may be read from the scale.
- ➔ Clamp the top slide again.



Img.4-20: Illustration: Turning tapers



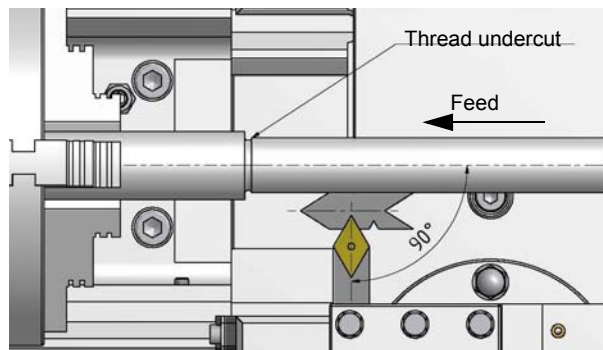
4.19.6 Thread cutting

The thread cutting process requires that the operator has a good knowledge of turning and sufficient experience.

NOTES!

Example of an external thread:

- The workpiece diameter must have been turned to the diameter of the desired thread.
- The workpiece requires a chamfer at the beginning of the thread and an undercut at the thread run out.
- The speed must be as low as possible.
- The thread cutting tool must be exactly the same shape as the thread, it must be absolutely rectangular and must be clamped in a way that it coincides exactly with the turning centre.
- The threading engaging lever must be engaged during the whole thread cutting process. This does not apply to thread pitches that can be carried out with the thread gauge.
- The thread is produced in various cutting steps in a way that the cutting tool has to be turned out of the thread completely (with the cross slide) at the end of each cutting step.
- The tool is withdrawn with the lead screw nut engaged and the thread cutting tool disengaged by actuating the "Direction of rotation control lever".
- Stop the lathe and feed the thread cutting tool in low cut depths using the cross slide.



Img.4-21: Illustration: Thread cutting

- Before each passage, place the top slide approximately 0.2 to 0.3 mm to the left and right alternately in order to cut the thread free. In this way, the thread cutting tool cuts only on one thread flank with each passage. Do not execute any more free cutting, just before reaching the full thread depth.

4.19.7 Cooling agent

Friction during the cutting process causes high temperatures at the cutting edge of the tool.

The tool should be cooled during the milling process. Cooling the tool with a suitable cooling lubricant ensures better working results and a longer service life of the cutting tool.

INFORMATION

Use a water-soluble and non-pollutant emulsion as a cooling agent. This can be acquired from authorised distributors.

Make sure that the cooling agent is properly retrieved. Respect the environment when disposing of lubricants and coolants. Follow the manufacturer's disposal instructions.



4.19.8 Cooling lubricants

INFORMATION

The lathe is lacquered with a **one-component paint**. Consider this fact when selecting your cooling lubricant.

The company Optimum Maschinen Germany GmbH does not assume any guarantee for subsequent damages due to unsuitable cooling lubricants.

The flashpoint of the emulsion must be higher than 140°C.



TH3309_TH3309D_GB_4.fm



When using non-water-miscible cooling lubricants (oil content > 15%) with a flashpoint, ignitable aerosol air mixtures might develop. There is a potential danger of explosion.

The selection of cooling lubricants and slideway oils, lubricating oils or greases as well as their care are being determined by the machine operator or operating company.

Therefore, Optimum Maschinen Germany GmbH cannot be held liable for machine damages caused by unsuitable coolants and lubricants as well as by inadequate maintenance and servicing of the coolant. In case of problems with the cooling lubricant and the slideway oil or grease, please contact your mineral oil supplier.



5 Cutting speeds

5.1 Selecting the cutting speed

The variety of factors makes it impossible to present universal indications about the "correct" cutting speed.

Tables with reference values about cutting speeds to be set must be evaluated with utmost caution since they only apply for very particular cases. The reference values without cooling (no best values) which are indicated in AWF documents are highly recommended. Furthermore, the tables of reference values of the manufacturers of cutting materials should be evaluated e.g. for hard metal cutting materials the indications of the company Friedrich Krupp Widia-Fabrik, Essen applies.

V_{c60} is the cutting speed at 60 min. service life, V_{c240} according for 240 min. service life. Select V_{c60} for simple, easily replaceable lathe tools; V_{c240} for simple tool sets depending on one another; V_{c480} for complicated tool sets where the tool change requires more time due to the dependencies on one another and the accuracies of the cutting insert. The same considerations apply with regard to maintenance of the tools. It generally applies: High cutting speeds result in low-time chipping, little cutting speeds result in cost-efficient chipping.

5.2 Influences on the cutting speed

V_c = Cutting speed in [m/min]

t = Service life in [min]

The service life t is the period of time in minutes during which the cutting insert performs cutting tasks until it is necessary to re-sharpen it. It is of utmost commercial importance. For the same material t is smaller the higher you select the value V_c e.g. only a few minutes at $V_c = 2000$ m/min. Different materials require different V_c for the same t . All considerations of this type require that the other cutting conditions are maintained constant (material, tool and setting conditions). If only one of these condition changes it is also necessary to change V_c in order to obtain the same t . Therefore, only cutting speed tables are reasonable which show all relevant cutting conditions.

5.3 Example for the determination of the required speed on your lathe

The necessary speed is depending on the diameter of the workpiece, of the material to be machined, of the turning tool, as well as of the setting of the turning tool (cutting material) to the workpiece.

Material to be turned: St37

Cutting material (turning tool): Hard metal

Setting angle [k_r] of the turning tool to the workpiece: 90°

selected infeed [f]: about 0.16mm/rev

the cutting speed [V_d] according to the table: 180 meters per minute

diameter [d] of your workpiece: 60mm = 0.06m [meters]

$$\text{Speed } n = \frac{9c}{\pi \times d} = \frac{180\text{m}}{\text{min} \times 3,14 \times 0,06\text{m}} = 955\text{min}^{-1}$$

Set the speed on you lathe below the calculated speed.

VC_GB.fm



6 Maintenance

In this chapter you will find important information about

- Inspection
- Maintenance
- Repair

of the lathe.

ATTENTION!

Properly performed regular maintenance is an essential prerequisite for

- operational safety,
- failure-free operation,
- long durability of the lathe and
- the quality of the products which you manufacture.

Installations and equipment from other manufacturers must also be in good order and condition.



6.1 Safety

WARNING!

The consequences of incorrect maintenance and repair work may include:

- extremely serious injuries to those working on the lathe and
- damage to the lathe.

Only qualified personnel should carry out maintenance and repair work on the lathe.

Electrical systems and operating materials may only be installed, modified and repaired by a trained electrician or supervised and under the control of a trained electrician and must comply with electrotechnical regulations.



WARNING!

Do not climb onto or into the machine while working.



6.1.1 Preparation

WARNING!

Only carry out work on the lathe, if the main switch is switched off and secured against restarting by means of a padlock.

☞ Disconnecting and securing the lathe on page 88

Attach a warning sign.



6.1.2 Restarting

Before restarting, run a safety check.

☞ Electrical system on page 89

☞ Safety check on page 86

WARNING!

Before starting the lathe, you must check that there is no danger for persons and that the lathe is not damaged.



TH3309_TH3309D_GB_5.fm



6.1.3 Cleaning

CAUTION!

Use a chip hook for removal of chips and wear suitable protective gloves.



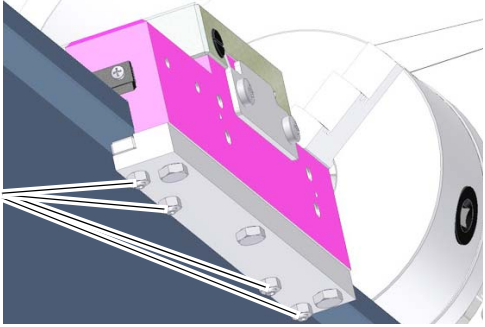
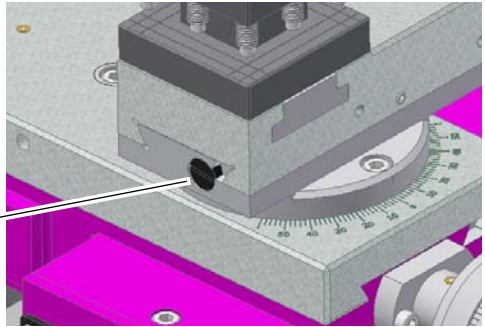
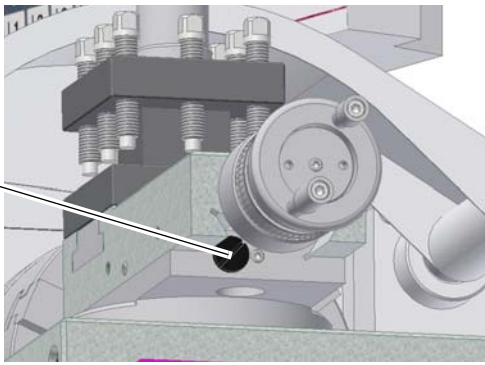
6.2 Check up, inspection and maintenance

The type and level of wear depends to a large extent on the individual usage and operating conditions. Any indicated intervals therefore are only valid for the corresponding approved conditions.

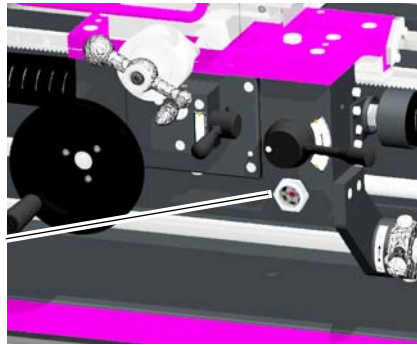
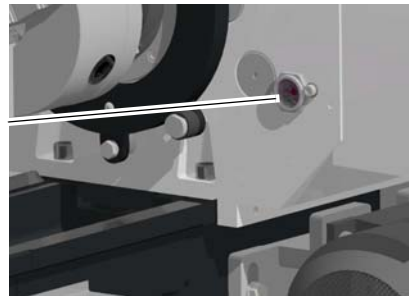



| Interval | Where? | What? | How? |
|--|---|-------------------|---|
| Start of work, after every maintenance or repair work | Lathe | | ☞ Safety check on page 86 |
| | Lathe | Oiling | <ul style="list-style-type: none"> ➔ Oil all guides. ➔ Lubricate the change gears lightly with lithium-based grease lubricating ☞ Exchange, change of position of the change gears on page 118 |
| | Camlock clamp bolt Lathe spindle fixture | Mounting check | ☞ Mounting workpiece holder on page 113 |

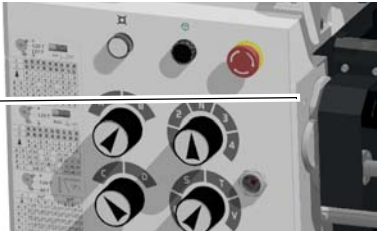
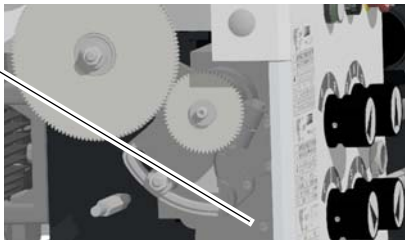
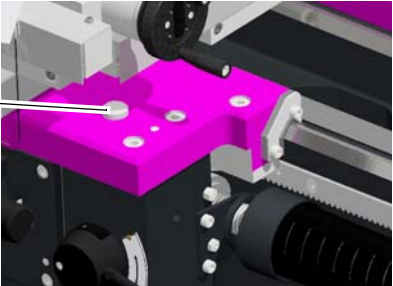
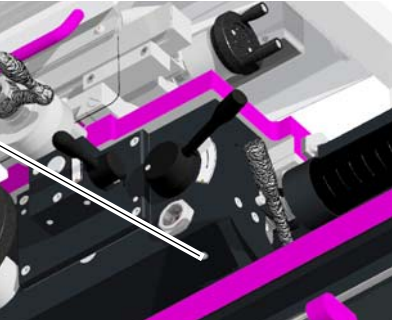


| Interval | Where? | What? | How? |
|----------------|-----------|----------|---|
| When necessary | Slideways | Readjust | <p>Excessive clearance in the slideways can be reduced by readjusting the tapered gibs.</p> <p>➔ Turn the take-up screw clockwise. The tapered gib is moved to the rear and reduces the clearance of the corresponding slideway.</p> <div style="display: flex; flex-direction: column; align-items: center;"> <div style="display: flex; align-items: center; margin-bottom: 10px;"> <div style="text-align: right; margin-right: 10px;">Take-up screw Bed slide</div>  </div> <div style="display: flex; align-items: center; margin-bottom: 10px;"> <div style="text-align: right; margin-right: 10px;">Take-up screw Cross slide</div>  </div> <div style="display: flex; align-items: center;"> <div style="text-align: right; margin-right: 10px;">Take-up screw Top slide</div>  </div> </div> <p style="text-align: center; margin-top: 10px;">Img.6-1: Take-up screws slideways</p> |



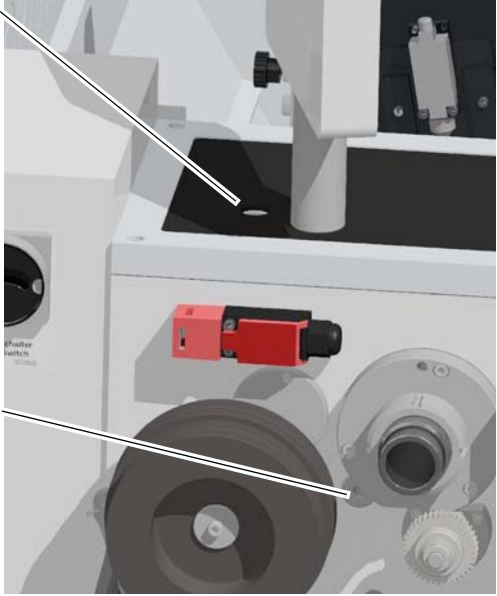

| Interval | Where? | What? | How? |
|--|--------------------------------------|--------------------------|---|
| <p>Start of work, after every maintenance or repair work</p> | <p>feed gear / apron / headstock</p> | <p>Visual inspection</p> | <p>→ Check the oil level in the inspection glass</p> <ul style="list-style-type: none"> ○ of the feed gear, ○ of the apron, ○ of the headstock. <p>→ The oil level must at least attain the centre resp. top marking of the oil sight glass. 📖 Operating material on page 91.</p> <div style="display: flex; flex-direction: column; align-items: flex-end;"> <div style="display: flex; align-items: center; margin-bottom: 10px;"> <div style="margin-right: 10px;">Apron inspection glass</div>  </div> <div style="display: flex; align-items: center; margin-bottom: 10px;"> <div style="margin-right: 10px;">Headstock inspection glass</div>  </div> <div style="display: flex; align-items: center;"> <div style="margin-right: 10px;">Feed gear inspection glass</div>  </div> </div> <p style="text-align: right; margin-top: 10px;">Img. 6-2: Oil-sight glasses</p> |



| Interval | Where? | What? | How? |
|---|--|---|--|
| <p style="writing-mode: vertical-rl; transform: rotate(180deg);">First after 200 hours in service, then once a year</p> | <p style="text-align: center;">Feed gear</p> | <p style="text-align: center;">Oil change</p> | <ul style="list-style-type: none"> ➔ For oil change use an appropriate collecting container with sufficient capacity. ➔ Unscrew the screw from the drain hole. ➔ Unscrew the screw from the filler hole. ➔ Close the drain hole if no more oil drains. ➔ Fill up to the middle of the reference mark of the oil sight glass into the filler hole using a suitable container. 🖱️ <div style="display: flex; align-items: center; margin-top: 10px;"> <div style="margin-right: 10px;">Feed gear charging hole</div>  </div> <div style="display: flex; align-items: center; margin-top: 10px;"> <div style="margin-right: 10px;">Feed gear outlet</div>  </div> <p style="text-align: center; margin-top: 10px;">Operating material on page 91 Img. 6-3: Feed gear openings</p> |
| | <p style="text-align: center;">Apron</p> | <p style="text-align: center;">Oil change</p> | <div style="display: flex; align-items: center; margin-top: 10px;"> <div style="margin-right: 10px;">Apron charging hole</div>  </div> <div style="display: flex; align-items: center; margin-top: 10px;"> <div style="margin-right: 10px;">Apron drain hole</div>  </div> <p style="text-align: center; margin-top: 10px;">Img. 6-4: Apron openings</p> |

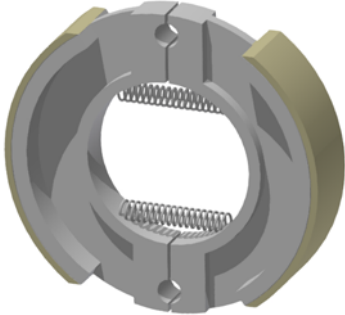
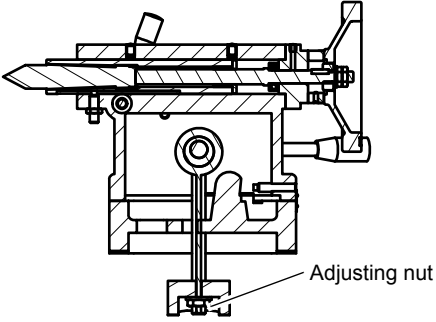
TH3309_TH3309D_GB_5.tif



| Interval | Where? | What? | How? |
|---|------------------|---------------------------------|---|
| <p>First after 200 hours in service, then once a year</p> | | <p>Oil change</p> | <div style="display: flex; align-items: center;"> <div style="margin-right: 10px;"> <p>Headstock charging hole</p> <p>Headstock drain hole</p> </div>  </div> <p style="text-align: right; margin-top: 5px;">Img.6-5: Headstock openings</p> |
| <p>When necessary</p> | <p>Headstock</p> | <p>V-belt check, re-tighten</p> | <p>Exchange of the V-belt set:</p> <ul style="list-style-type: none"> ➔ Open the protective cover of the change gears. ➔ Unfasten the fixing screw of the motor plate. ➔ Pry the motor plate to the top. This will relax the V-belt set. ➔ Exchange the V-belt set. ➔ Tighten the adjusting screws in a way that one single V-belt may be squeezed approximately 5 mm. <div style="display: flex; align-items: center;"> <div style="margin-right: 10px;"> <p>Lock screw</p> </div>  </div> <p style="text-align: right; margin-top: 5px;">Img.6-6: Adjusting equipment V-belt</p> <p>Tighten the V-belt set as required.</p> <p>ATTENTION!</p> <p>Only exchange the complete set of V-belts, never a single one.</p> |

TH3309_TH3309D_GB_5.fm



| Interval | Where? | What? | How? |
|----------------|--|-------------|--|
| When necessary | Spindle brake | check | <p>➔ If necessary, replace the brake shoes. In the event of wear of the brake drum, completely change the pulley above.</p>  <p>Img.6-7: Brake shoes spindle brake</p> <p>From highest speed, the braking time without workpiece carrier and workpiece should take about 2 seconds.</p> |
| Weekly | Lathe chuck | Lubricating | <p>☞ Lubricating and cleaning the lathe chuck on page 134</p> |
| When necessary | Tailstock | tighten | <p>➔ If the tailstock clamping wears off. Shorten the clamping distance by adjusting the nut below the tailstock.</p>  |
| Weekly | Apron | Oiling | <p>➔ Lubricate respectively fill-in all lubricating nipples and oiler cups with machinery oil.</p> |
| Weekly | Lathe saddle / Cross slide / Top slide / Lead screw / Feed rod / Tailstock | Oiling | <p>➔ Lubricate respectively fill-in all lubricating nipples and oiler cups with machinery oil.</p> |

TH3309_TH3309D_GB_5.fm



| Interval | Where? | What? | How? |
|---|-------------|--|---|
| based on operator's empirical values in accordance with German DGUV (BGV A3) | Electronics | Electrical inspection | <ul style="list-style-type: none"> ☞ Obligations of the operating company on page 81 ☞ Electrical system on page 89 |
| after 3 years | | The service life off the position switch on the rotational direction switch may have been reached due to the operating conditions. Replacement is recommended to ensure further, fault-free operation. | <p>By the service technicians</p> <ul style="list-style-type: none"> ☞ Customer service technician on page 134 |

6.3 Recommended wear and tears parts

| |
|---|
| Drive V-belt assembly |
| Polycarbonate viewing pane |
| Position switch rotational direction switch |
| Stripper on the guide tracks |
| Brake shoes spindle brake |



6.4 Lubricating and cleaning the lathe chuck

ATTENTION!

Do not use compressed air to remove dust and foreign substances from the lathe chuck.

Coolant squirts on the lathe chuck and removes the grease from the master jaws. In order to maintain the tensioning force and the long-term accuracy of the lathe chuck, the lathe chuck must be lubricated regularly. Insufficient lubrication will result in malfunctions at reduced tensioning force, which affects the accuracy and causes excessive wear and seizing.

Depending on the chuck type and operating state, the tensioning force of a lathe chuck can decrease by up to 50 percent of the nominal tensioning force.

A presumably securely clamped workpiece can then fall out of the chuck during processing.

Lubricate the lathe chuck at the worm and at the lubricating nipple. Lubricate the lathe chuck at least once per week. The used lubricant should be of high quality and provided for high pressure bearing surfaces. The lubricant should withstand the coolant and other chemicals.

Numerous different lathe chucks are available on the market which distinguish themselves considerably based on the lubricating method. Follow the operating instructions of the corresponding lathe chuck manufacturer.



6.5 Repair

6.5.1 Customer service technician

For any repair work request the assistance of an authorised customer service technician. Contact your specialist dealer if you do not have customer service's information or contact Stürmer Maschinen GmbH in Germany who can provide you with a specialist dealer's contact information. Optionally, the

Stürmer Maschinen GmbH

Dr.-Robert-Pfleger-Str. 26

D- 96103 Hallstadt

can provide a customer service technician, however, the request for a customer service technician can only be made via your specialist dealer.

If the repairs are carried out by qualified technical personnel, they must follow the indications given in these operating instructions.

The company Optimum Maschinen Germany GmbH does not take any liability nor does it guarantee against damage and operating malfunctions resulting from failure to observe this operating instructions.

For repairs, only use

- faultless and suitable tools,
- only original parts or parts from series expressly authorised by Optimum Maschinen Germany GmbH.



7 Malfunctions

| Malfunction | Cause/ possible effects | Solution |
|-------------------------------------|--|---|
| Machine does not turn on | <ul style="list-style-type: none"> Position switch spindle brake machine switches off Position switch lathe chuck protection machine switches off Position switch protection cover headstock machine switches off EMERGENCY-STOP mushroom switch activated | <ul style="list-style-type: none"> Check position switch spindle brake, adjust Check position switch lathe chuck protection, adjust Check position switch protective cover headstock adjust EMERGENCY-STOP mushroom switch unlock |
| Indicator light is not lit | <ul style="list-style-type: none"> Control transformer is defective Indicator light is defective | <ul style="list-style-type: none"> Replace the transformer Replace indicator light |
| Indicator light is not lit | <ul style="list-style-type: none"> Control transformer is defective | <ul style="list-style-type: none"> Replace the transformer |
| Motor hums | <ul style="list-style-type: none"> Fuse is defective | <ul style="list-style-type: none"> Replace the fuse |
| Surface of workpiece too rough | <ul style="list-style-type: none"> Lathe tool blunt Lathe tool springs Feed too high Radius at lathe tool tip too small | <ul style="list-style-type: none"> Resharpen lathe tool Clamp lathe tool with less overhang Reduce feed Increase radius |
| V-belt squeaks V-belt slips | <ul style="list-style-type: none"> V-belt wear down V-belt tension is too loose | <ul style="list-style-type: none"> V-belt check, re-tighten on page 131 |
| Speed of rotation varies too much | <ul style="list-style-type: none"> V-belt wear down V-belt tension is too loose | <ul style="list-style-type: none"> V-belt check, re-tighten on page 131 |
| Workpiece becomes conical | <ul style="list-style-type: none"> Centre are not aligned (tailstock offset) Top slide is not exactly set to zero (when turning with the top slide) | <ul style="list-style-type: none"> Align the tailstock to the center Align the top slide exactly |
| Lathe rattles | <ul style="list-style-type: none"> Feed too high Main bearings have clearance | <ul style="list-style-type: none"> Reduce feed Have the main bearings readjusted |
| Center runs hot | <ul style="list-style-type: none"> Workpiece has expanded | <ul style="list-style-type: none"> Loosen tailstock center |
| Lathe tool has a short service life | <ul style="list-style-type: none"> Cutting speed too high For large infeed Insufficient cooling | <ul style="list-style-type: none"> Reduce cutting speed Lower delivery / finishing stock allowance (not over 0.5 mm) More cooling |
| Flank wear too high | <ul style="list-style-type: none"> Clearance angle too small (lathe tool "pushes") Lathe tool tip not adjusted to centre height | <ul style="list-style-type: none"> Increase clearance angle Correct height adjustment of the lathe tool |
| Cutting edge breaks off | <ul style="list-style-type: none"> Wedge angle too small (heat buildup) Grinding cracks due to improper cooling Excessive play in the spindle bearings (oscillations occur) | <ul style="list-style-type: none"> Set greater wedge angle Cool uniformly Have the clearance in the spindle bearing arrangement re-adjusted |
| Turned threaded is wrong | <ul style="list-style-type: none"> Lathe tool is clamped incorrectly or grinding has been started the wrong way Wrong pitch Wrong diameter | <ul style="list-style-type: none"> Set the lathe tool to the centre, grind angle correctly Use 60° lathe tool for metric threads, 55° lathe tool for inch thread Adjust right pitch Turn the workpiece to the correct diameter |

TH3309_TH3309D_GB_7_fm



8 Appendix

8.1 Copyright

This document is protected by copyright. All derived rights are reserved, especially those of translation, re-printing, use of figures, broadcast, reproduction by photo-mechanical or similar means and recording in data processing systems, either partial or total.

Subject to technical changes without notice.

8.2 Terminology/Glossary

| Term | Explanation |
|----------------|---|
| Headstock | Housing for the feed gear and the synchronous belt pulleys. |
| Lead screw nut | Split nut which engages the lead screw. |
| Lathe chuck | Clamping tool for holding the workpiece. |
| Drill chuck | Drill bit adapter |
| Bed slide | Slide on the slideway of the machine bed which feeds parallel to the tool axis. |
| Cross slide | Slide on the lathe saddle which moves transversely to the tool axis. |
| Top slide | Swivelling slide on the cross slide. |
| Taper mandrel | Taper of the drill bit, the drill chuck or the centering point. |
| Tool | Lathe tool, drill bit, etc. |
| Workpiece | Piece to be turned or machined. |
| Tailstock | Movable turning aid. |
| Rest | Follow or steady support for turning long workpieces. |
| Lathe dog | Device or clamping aid for driving pieces to be turned between centres. |

8.3 Change information manual

| Chapter | Short note | new version no. |
|-------------|---|-----------------|
| 2+4 | Spindle speeds for TH3009V | 1.0.1 |
| parts | Wiring diagrams added TH3309 ; TH3309D ; TH3309V | 1.0.2 |
| 2 | swing over machine bed | 1.0.3 |
| 1.3 | Description EMC classes | 1.0.4 |
| 2, 4 | TH3309V - 400V | 1.0.5 |
| CE + 8 | TH3309V - 400V, Malfunctions on the frequency converter | 1.0.6 |
| 5.2.2 | Arrows feed direction | 1.0.7 |
| 2.3 , parts | Removing of bed bridge | 1.0.8 |
| 3 | Interdepartmental transport | 1.0.9 |
| all ; 2 | TH3309V removed from manual + Net weight | 1.1.0 |



8.4 Liability claims/warranty

Besides the legal liability claims for defects of the customer towards the seller, the manufacturer of the product, OPTIMUM GmbH, Robert-Pfleger-Straße 26, D-96103 Hallstadt, does not grant any further warranties unless they are listed below or were promised as part of a single contractual provision.

- Liability or warranty claims are processed at OPTIMUM GmbH's discretion either directly or through one of its dealers.
Any defective products or components of such products will either be repaired or replaced by components which are free from defects. Ownership of replaced products or components is transferred to OPTIMUM Maschinen Germany GmbH.
- The automatically generated original proof of purchase which shows the date of purchase, the type of machine and the serial number, if applicable, is the precondition in order to assert liability or warranty claims. If the original proof of purchase is not presented, we are not able to perform any services.
- Defects resulting from the following circumstances are excluded from liability and warranty claims:
 - Using the product beyond the technical options and proper use, in particular due to overstraining of the machine.
 - Any defects arising by one's own fault due to faulty operations or if the operating manual is disregarded.
 - Inattentive or incorrect handling and use of improper equipment
 - Unauthorized modifications and repairs
 - Insufficient installation and safeguarding of the machine
 - Disregarding the installation requirements and conditions of use
 - atmospheric discharges, overvoltage and lightning strokes as well as chemical influences
- The following items are also not subject to liability or warranty claims:
 - Wearing parts and components which are subject to a standard wear as intended such as e.g. V-belts, ball bearings, illuminants, filters, sealings, etc.
 - Non reproducible software errors
- Any services, which OPTIMUM GmbH or one of its agents performs in order to fulfil any additional warranty are neither an acceptance of the defects nor an acceptance of its obligation to compensate. These services neither delay nor interrupt the warranty period.
- The court of jurisdiction for legal disputes between businessmen is Bamberg.
- If any of the aforementioned agreements is totally or partially inoperative and/or invalid, a provision which nearest approaches the intent of the guarantor and remains within the framework of the limits of liability and warranty which are specified by this contract is deemed agreed.



8.5 Storage

ATTENTION!

Incorrect and improper storage might result in damage or destruction of electrical and mechanical machine components.

Store packed and unpacked parts only under the intended environmental conditions.

Follow the instructions and information on the transport box:



- Fragile goods
(Goods require careful handling)
- Protect against moisture and humid environment
- 🗣️ Environmental conditions on page 91



- Prescribed position of the packing case
(Marking the top surface - arrows pointing up)



- Maximum stacking height
Example: not stackable - do not stack further packing case on top of the first one.



Consult Optimum Maschinen Germany GmbH if the machine and accessories are stored for more than three months or are stored under different environmental conditions than those specified here .

8.6 Dismantling, disassembling, packing and loading

INFORMATION

Please take care in your interest and in the interest of the environment that all component parts of the machine are only disposed of in the intended and admitted way.

Please note that the electrical devices comprise a variety of reusable materials as well as environmentally hazardous components. Please ensure that these components are disposed of separately and professionally. In case of doubt, please contact your municipal waste management. If appropriate, call on the help of a specialist waste disposal company for the treatment of the material.

Please make sure that electrical components are disposed of professionally and in accordance with the statutory provisions.

The machine contains electrical and electronic components and must not be disposed of as household waste. According to the European directive 2002/96/EG regarding disused electrical and electronic devices and the implementation in national law, disused electrical tools and electrical equipment must be stored separately and recycled in an environmentally friendly manner.

As the equipment operator, you should obtain information regarding the authorized collection or disposal system which applies for your company.

Please make sure that electrical components are disposed of professionally and in accordance with legal regulations. Please only dispose of used batteries via the collection boxes in shops or at municipal waste management companies.





8.6.1 Decommissioning

CAUTION!

Used machines need to be decommissioned in a professional manner in order to avoid later misuse and endangerment of the environment or persons.






- Disassemble the machine if required into easy-to-handle and reusable assemblies and component parts.
- Dispose of machine components and operating fluids using the intended disposal methods.


8.6.2 Dismantling

- Pull the power cord or disassemble the connection cable and disconnect the connection cable.

8.6.3 Disassembly

- Drain the oil
 - from the headstock, drain hole  „Headstock“ on page 131
 - from the feed gear, drain hole  „Feed gear“ on page 130
 - from the apron, drain hole  „Apron“ on page 130
- Disassemble the drive motor

8.6.4 Packing and loading

- Place the machine on 2 pallets to allow for removal transport
 -  Transport on page 95
- Bolt the machine to the through holes of the machine base with the pallets.
- Dismantle the splash guard.
- Tense up the machine with tensioning belts on the machine bed.

8.7 Disposal of new device packaging

All used packaging materials and packaging aids from the machine are recyclable and generally need to be supplied to the material reuse.

The packaging wood can be supplied to the disposal or the reuse.

Any packaging components made of cardboard box can be chopped up and supplied to the waste paper collection.

The films are made of polyethylene (PE) and the cushion parts are made of polystyrene (PS). These materials can be reused after reconditioning if they are passed to a collection station or to the appropriate waste management enterprise.

Only forward the packaging materials correctly sorted to allow direct reuse.

8.8 Disposal of lubricants and cooling lubricants

ATTENTION!

Please imperatively make sure to dispose of the used coolant and lubricants in an environmentally compatible manner. Observe the disposal instructions of your municipal waste management companies.



INFORMATION

Used coolant emulsions and oils should not be mixed since it is only possible to reuse oils without pre-treatment when they have not been mixed.

The disposal instructions for used lubricants are made available by the manufacturer of the lubricants. If necessary, request the product-specific data sheets.





8.9 Disposal via municipal collection facilities

Disposal of used electrical and electronic components

(Applicable in the countries of the European Union and other European countries with a separate collecting system for those devices).



The sign on the product or on its packing indicates that the product must not be handled as common household waste, but that it needs to be disposed of at a central collection point for recycling. Your contribution to the correct disposal of this product will protect the environment and the public health. Incorrect disposal constitutes a risk to the environment and public health. Recycling of material will help reduce the consumption of raw materials. For further information about the recycling of this product, please consult your District Office, municipal waste collection station or the shop where you have purchased the product.

8.10 Product follow-up

We are required to perform a follow-up service for our products which extends beyond shipment.

We would be grateful if you could send us the following information:

- Modified settings
- Any experiences with the lathe which might be important for other users
- Recurring failures

Optimum Maschinen Germany GmbH

Dr.-Robert-Pfleger-Str. 26

D-96103 Hallstadt

Fax +49 (0) 951 - 96 555 - 888

email: info@optimum-maschinen.de



EC - Declaration of Conformity

Machinery Directive 2006/42/EC Annex II 1.A

The manufacturer / distributor Optimum Maschinen Germany GmbH
Dr.-Robert-Pfleger-Str. 26
D - 96103 Hallstadt, Germany

hereby declares that the following product

Product designation: Hand controlled lathe

Type designation: TH3309
TH3309D

fulfills all the relevant provisions of the directive specified above and the additionally applied directives (in the following) - including the changes which applied at the time of the declaration.

Description:

Hand controlled lathe without numerical control

The following other EU Directives have been applied:

EMC Directive 2014/30/EC ; Restriction of the use of certain hazardous substances in electrical and electronic equipment 2015/863/EU

The following harmonized standards were applied:

EN ISO 23125:2015 - Machine tools - Safety - Turning machines

EN 60204-1 - Safety of machinery - Electrical equipment of machines - Part 1: General requirements

EN 13849-1:2015 - Safety of machinery - Safety related parts of controls - Part 1: General design principles

EN 13849-2:2012 - Safety of machinery - Safety related parts of controls - Part 2: Validation

EN ISO 12100:2013 - Safety of machinery - General principles for design - Risk assessment and risk reduction

Name and address of the person authorized to compile the technical file:

Kilian Stürmer, phone: +49 (0) 951 96555 - 800

Kilian Stürmer (CEO, General Manager)

Hallstadt, 2019-12-11

9 Ersatzteile - Spare parts

9.1 Ersatzteilbestellung - Ordering spare parts

Bitte geben Sie folgendes an - Please indicate the following :

- Seriennummer - Serial No.
- Maschinenbezeichnung - Machines name
- Herstellungsdatum - Date of manufacture
- Artikelnummer - Article no.

Die Artikelnummer befindet sich in der Ersatzteilliste. *The article no. is located in the spare parts list.* Die Seriennummer befindet sich am Typschild. *The serial no. is on the rating plate.*

9.2 Hotline Ersatzteile - Spare parts Hotline



+49 (0) 951-96555 -118

ersatzteile@stuermer-maschinen.de



9.3 Service Hotline



+49 (0) 951-96555 -100

service@stuermer-maschinen.de



9.4 Elektrische Ersatzteile - Electrical spare parts

9.5 Schaltplan - Wiring diagram

Der aktuelle Schaltplan mit Ersatzteilliste befindet sich im Schaltschrank der Drehmaschine. *The current circuit diagram and spare parts list is located in the control cabinet of the lathe.*

9.6 Getriebe Spindelstock 1-6 - Headstock gear 1-6

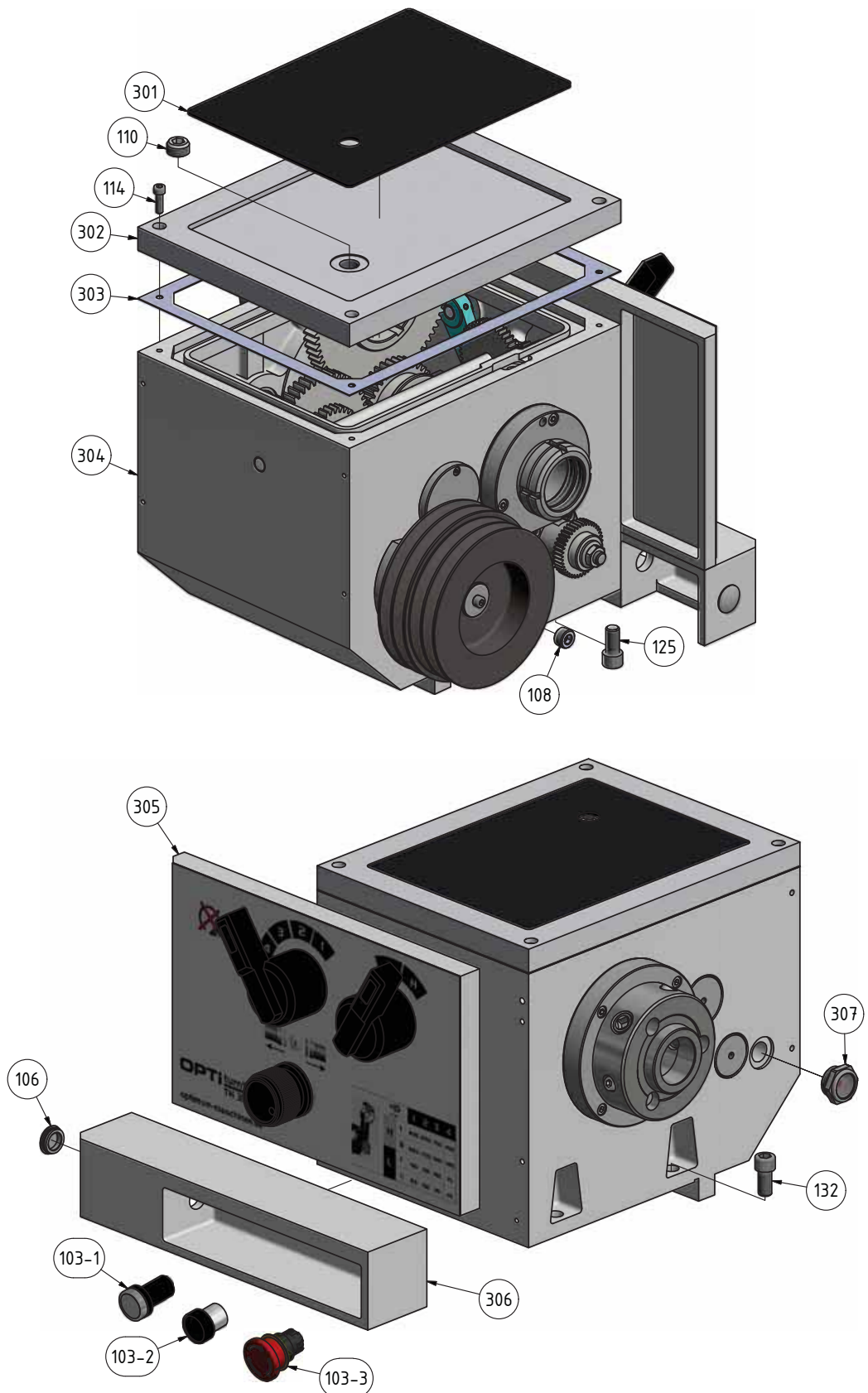


Abb.9-1: Getriebe Spindelstock 1-6 - Headstock gear 1-6

TH3309_TH3309D_parts.fm

9.7 Getriebe Spindelstock 2-6 - Headstock gear 2-6

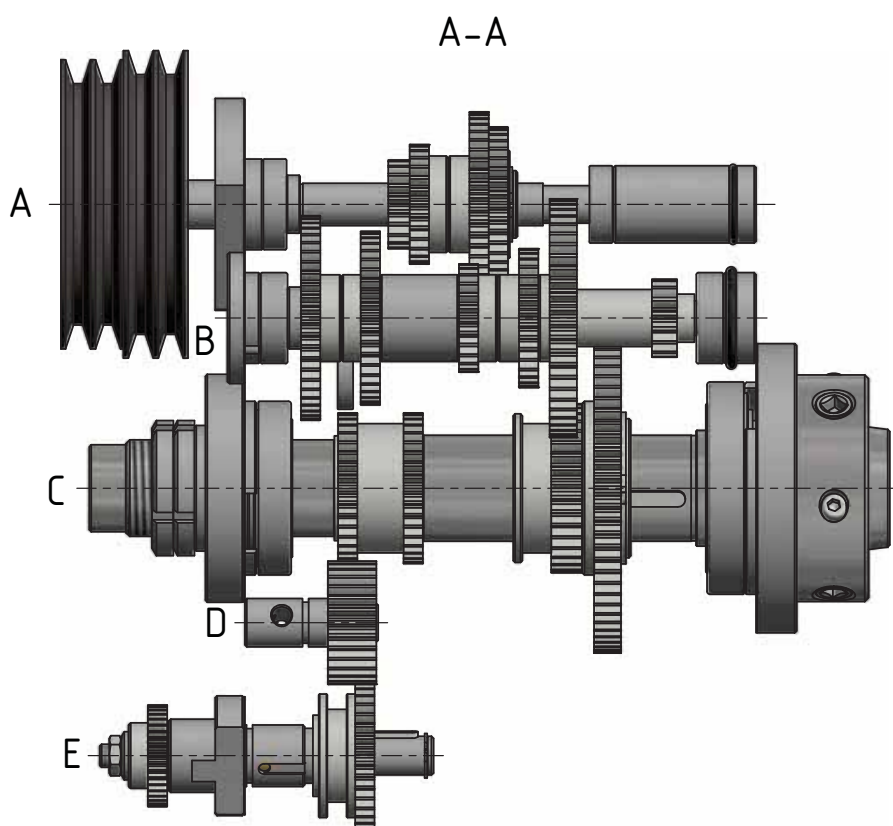
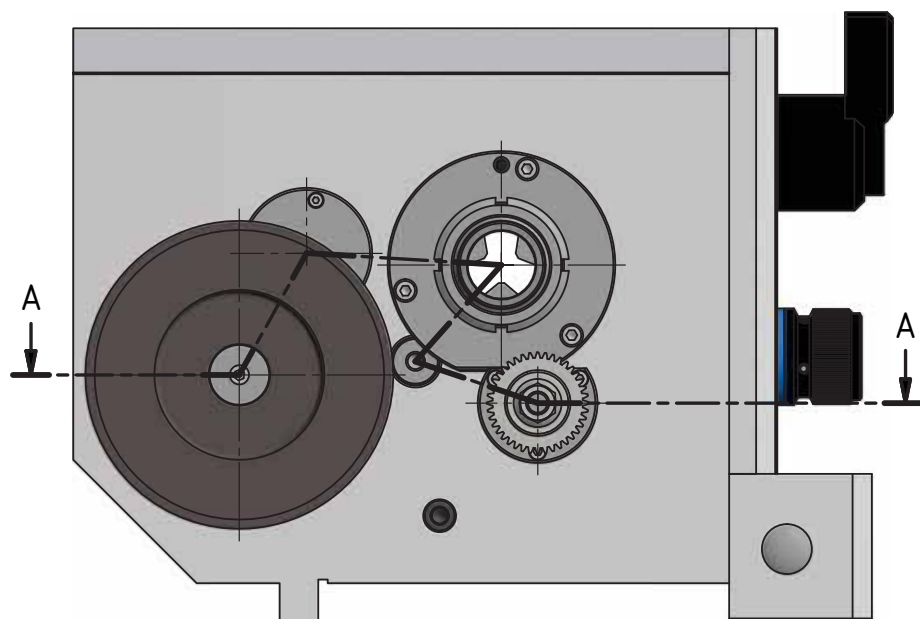


Abb.9-2: Getriebe Spindelstock 2-6 - Headstock gear 2-6

TH3309_TH3309D_parts.fm

9.8 Getriebe Spindelstock 3-6 - Headstock gear 3-6

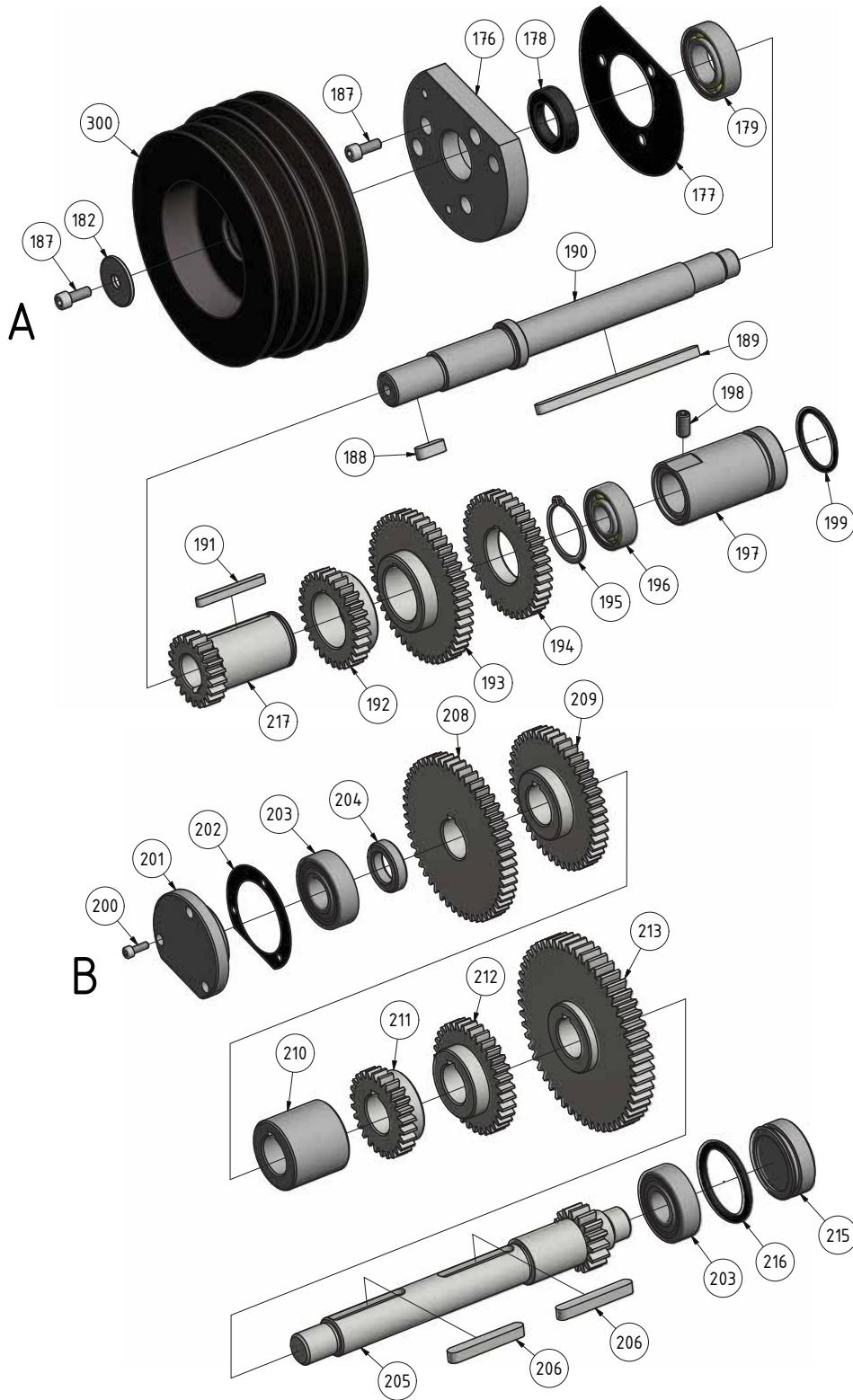
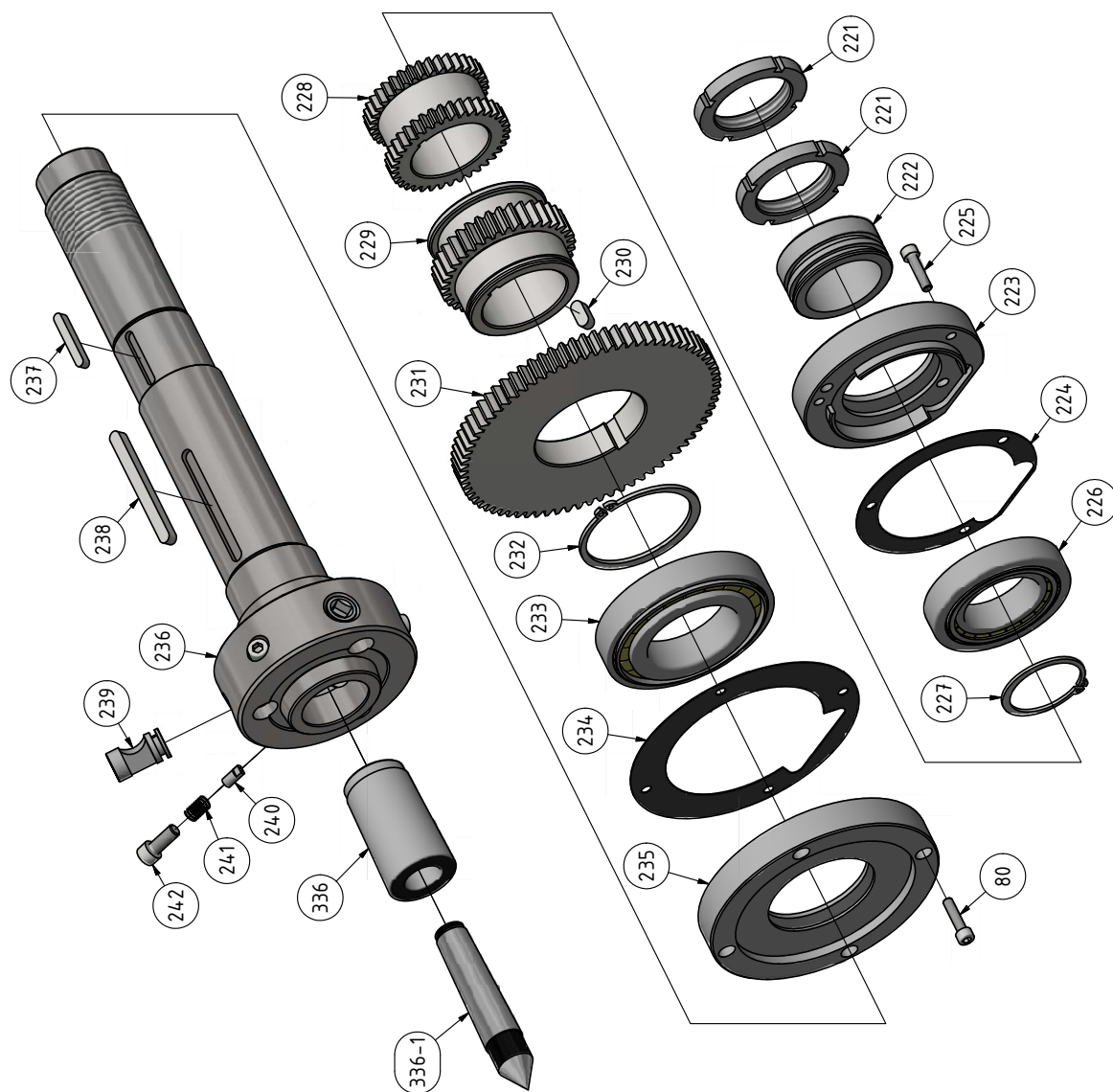


Abb.9-3: Getriebe Spindelstock 3-6 - Headstock gear 3-6

TH3309_TH3309D_parts.fm

9.9 Getriebe Spindelstock 4-6 - Headstock gear 4-6



U

Abb.9-4: Getriebe Spindelstock 4-6 - Headstock gear 4-6

9.10 Getriebe Spindelstock 5-6 - Headstock gear 5-6

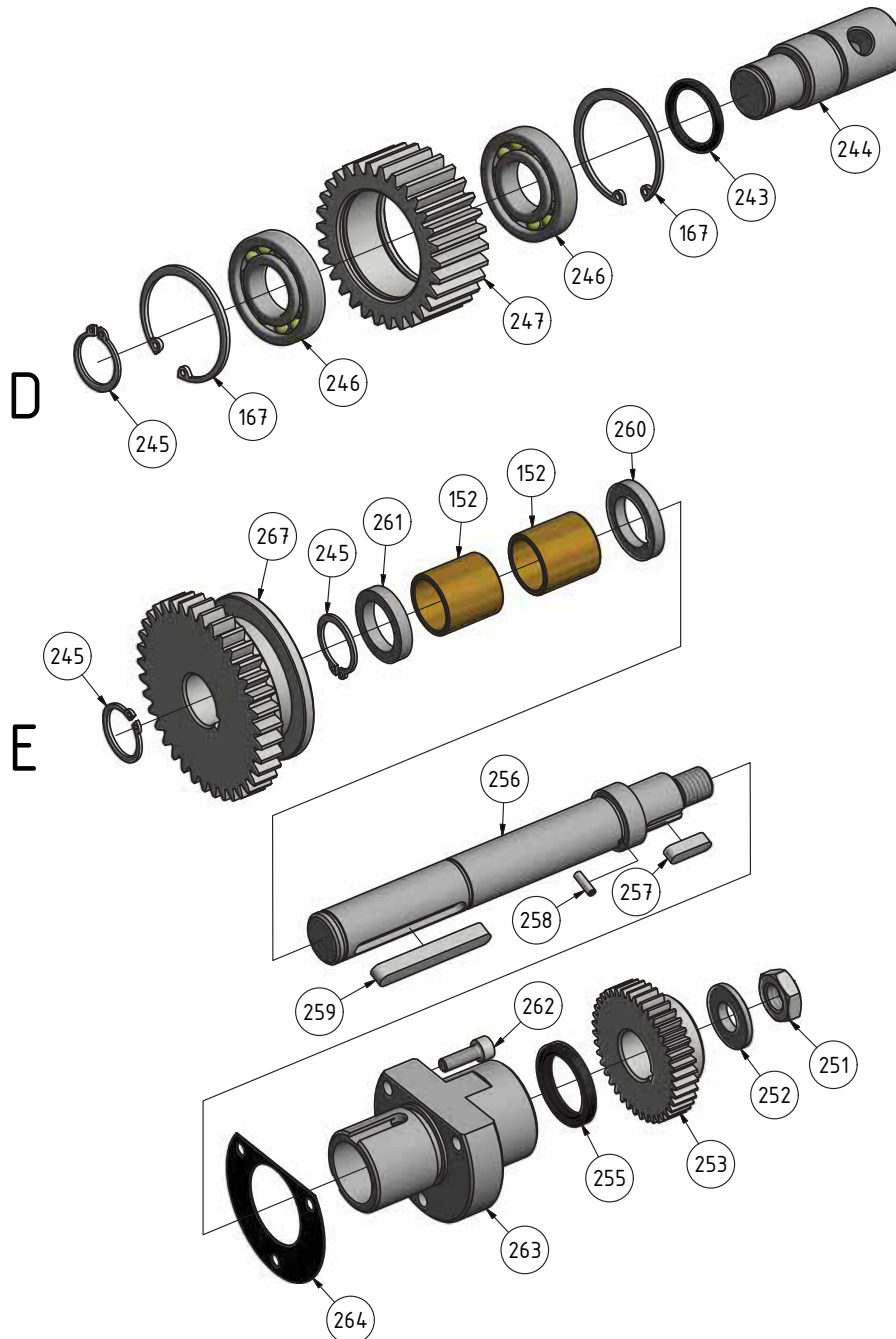


Abb.9-5: Getriebe Spindelstock 5-6 - Headstock gear 5-6

TH3309_TH3309D_parts.fm

9.11 Getriebe Spindelstock 6-6 - Headstock gear 6-6

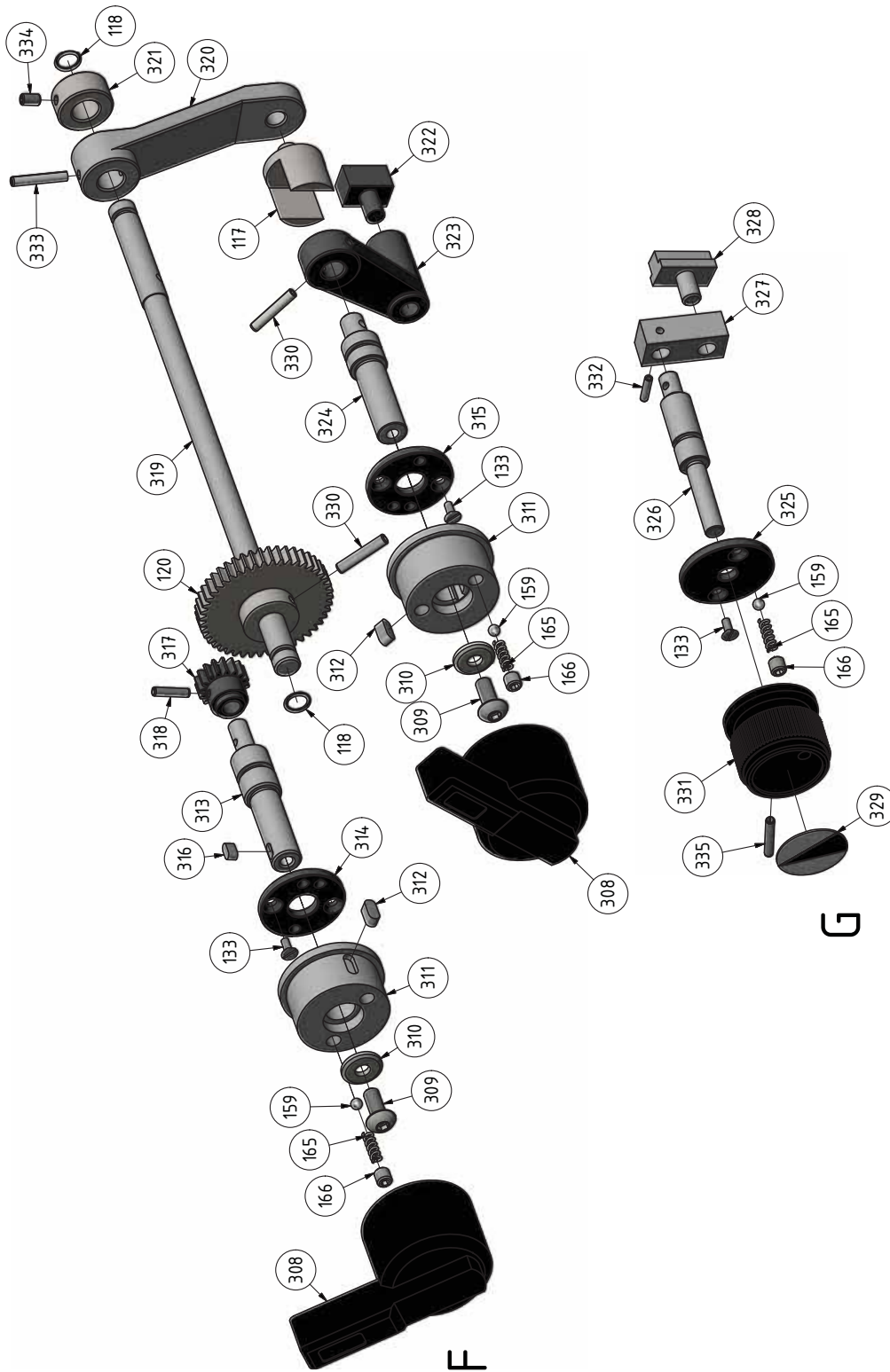


Abb.9-6: Getriebe Spindelstock 6-6 - Headstock gear 6-6

9.12 Wechselradgetriebe - Change gear

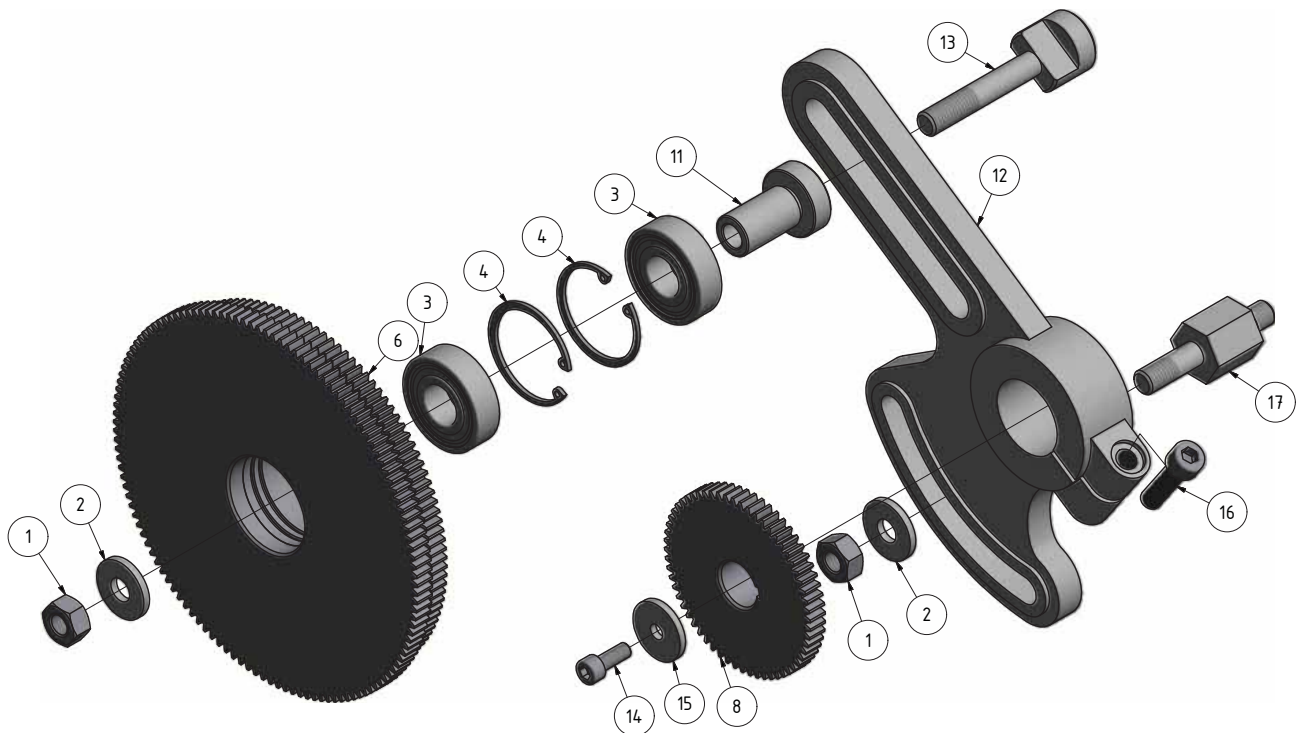


Abb.9-7: Wechselradgetriebe- Change gear

9.13 Vorschubgetriebe 1-6 - Feed gear 1-6

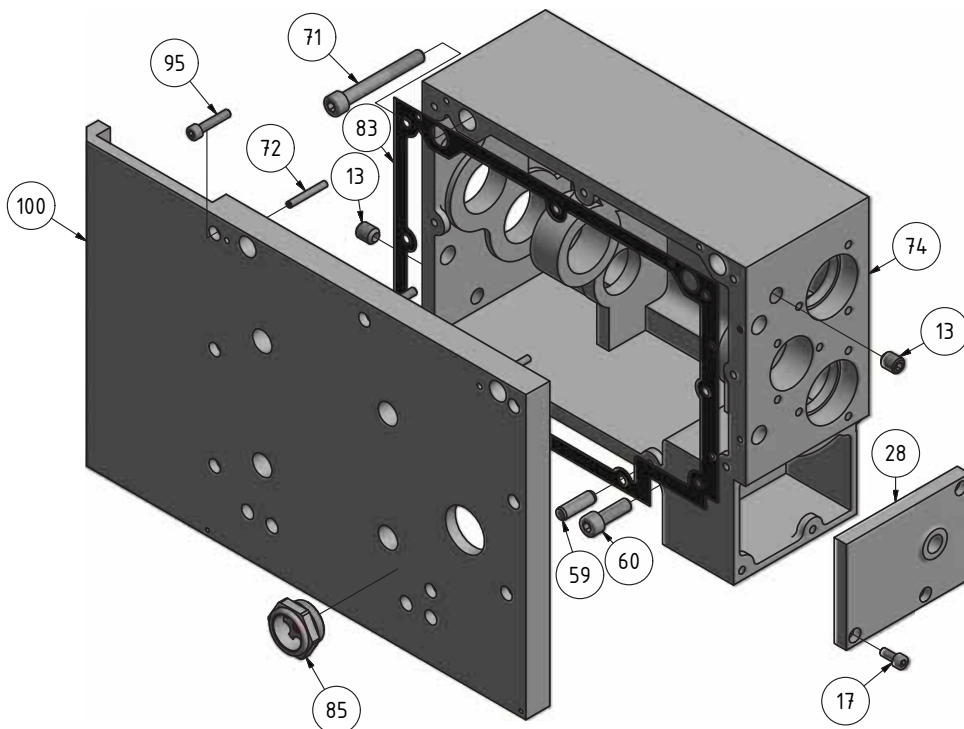


Abb.9-8: Vorschubgetriebe 1-6 - Feed gear 1-6

TH3309_TH3309D_parts.fm

9.14 Vorschubgetriebe 2-6 - Feed gear 2-6

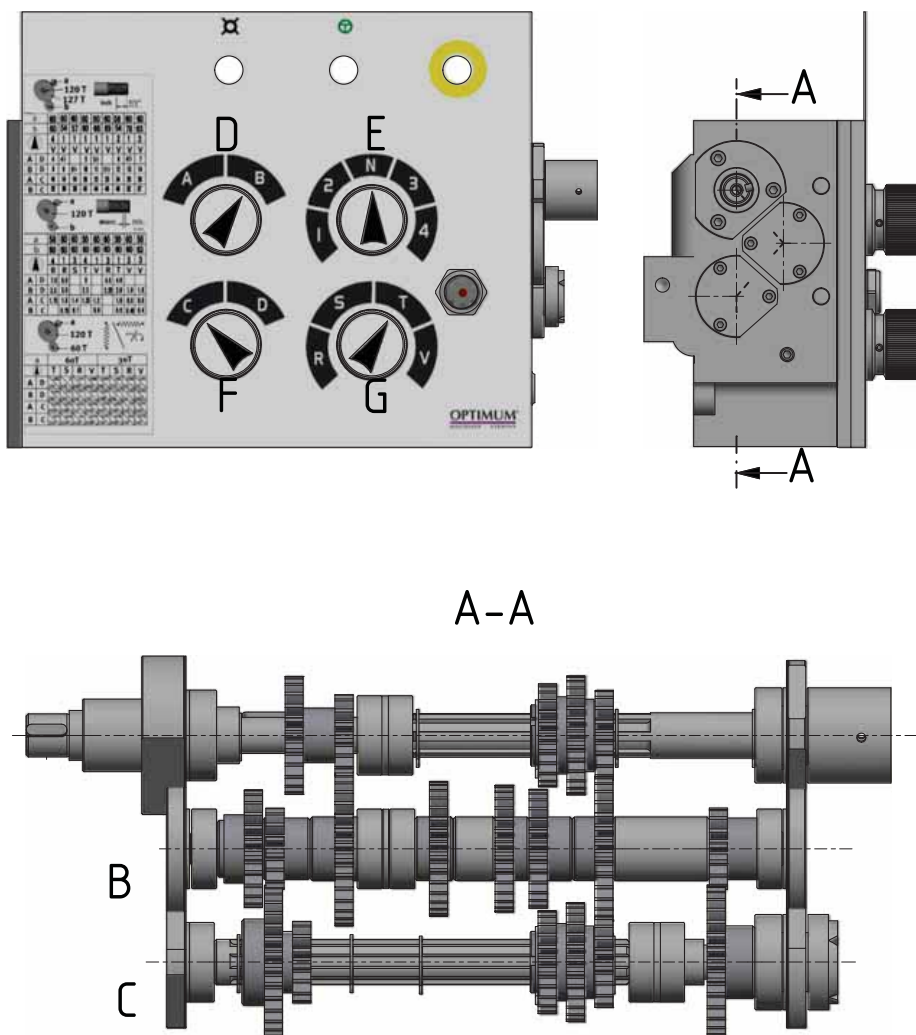


Abb.9-9: Vorschubgetriebe 2-6 - Feed gear 2-6

9.15 Vorschubgetriebe 3-6 - Feed gear 3-6

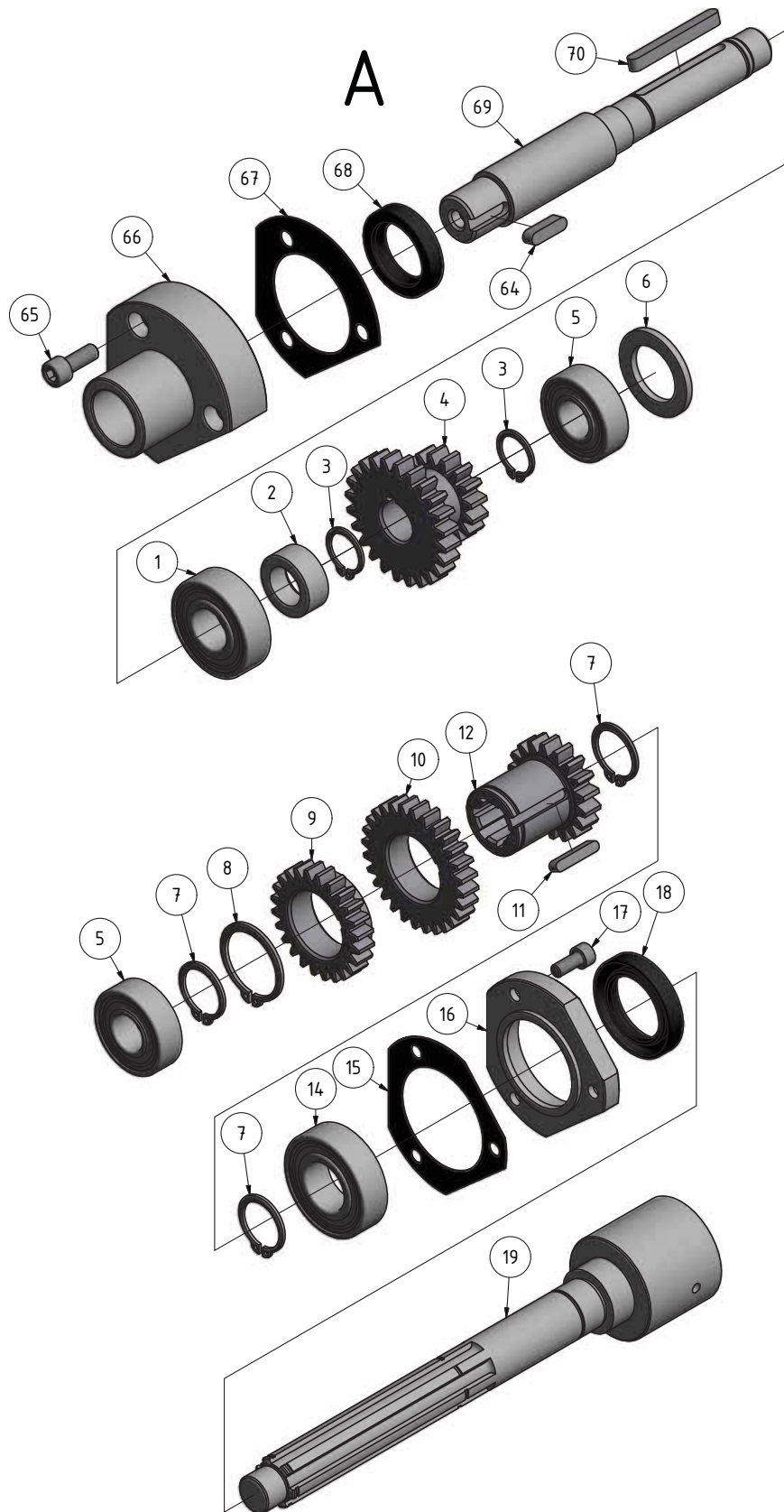


Abb.9-10: Vorschubgetriebe 3-6 - Feed gear 3-6

TH3309_TH3309D_parts.fm

9.16 Vorschubgetriebe 4-6 - Feed gear 4-6

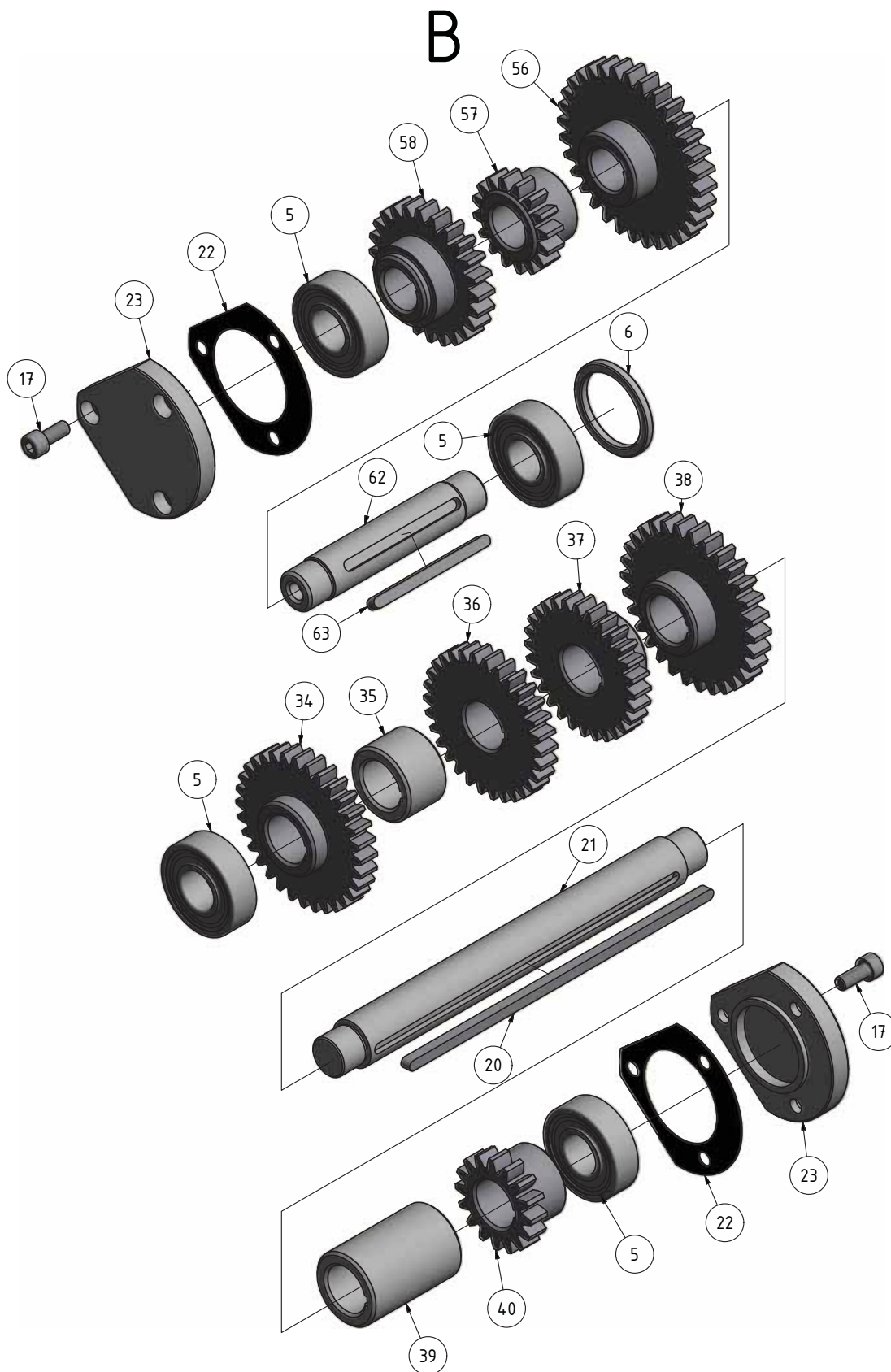


Abb.9-11: Vorschubgetriebe 4-6 - Feed gear 4-6

TH3309_TH3309D_parts.fm

9.17 Vorschubgetriebe 5-6 - Feed gear 5-6

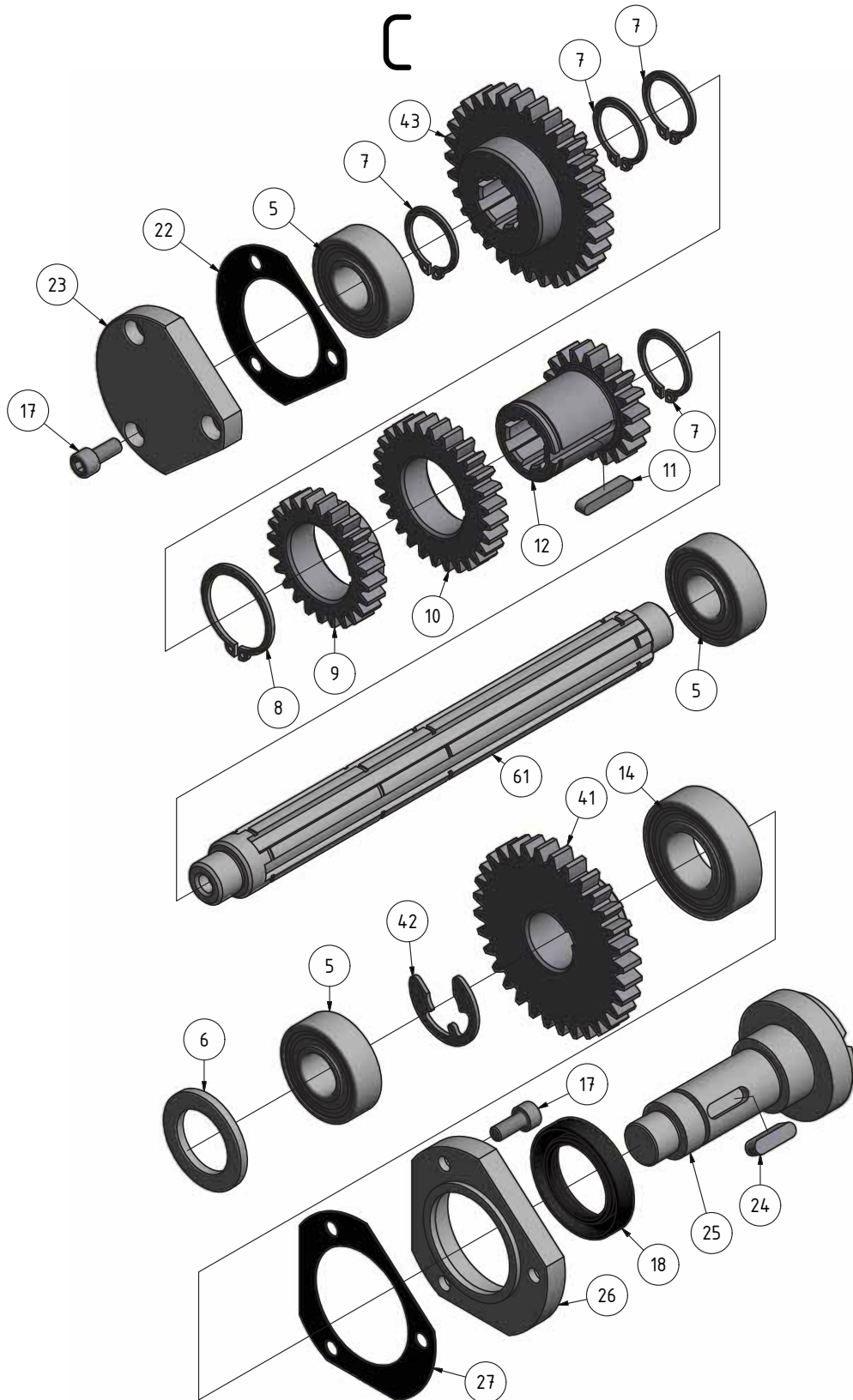


Abb.9-12: Vorschubgetriebe 5-6 - Feed gear 5-6

TH3309_TH3309D_parts.fm

9.18 Vorschubgetriebe 6-6 - Feed gear 6-6

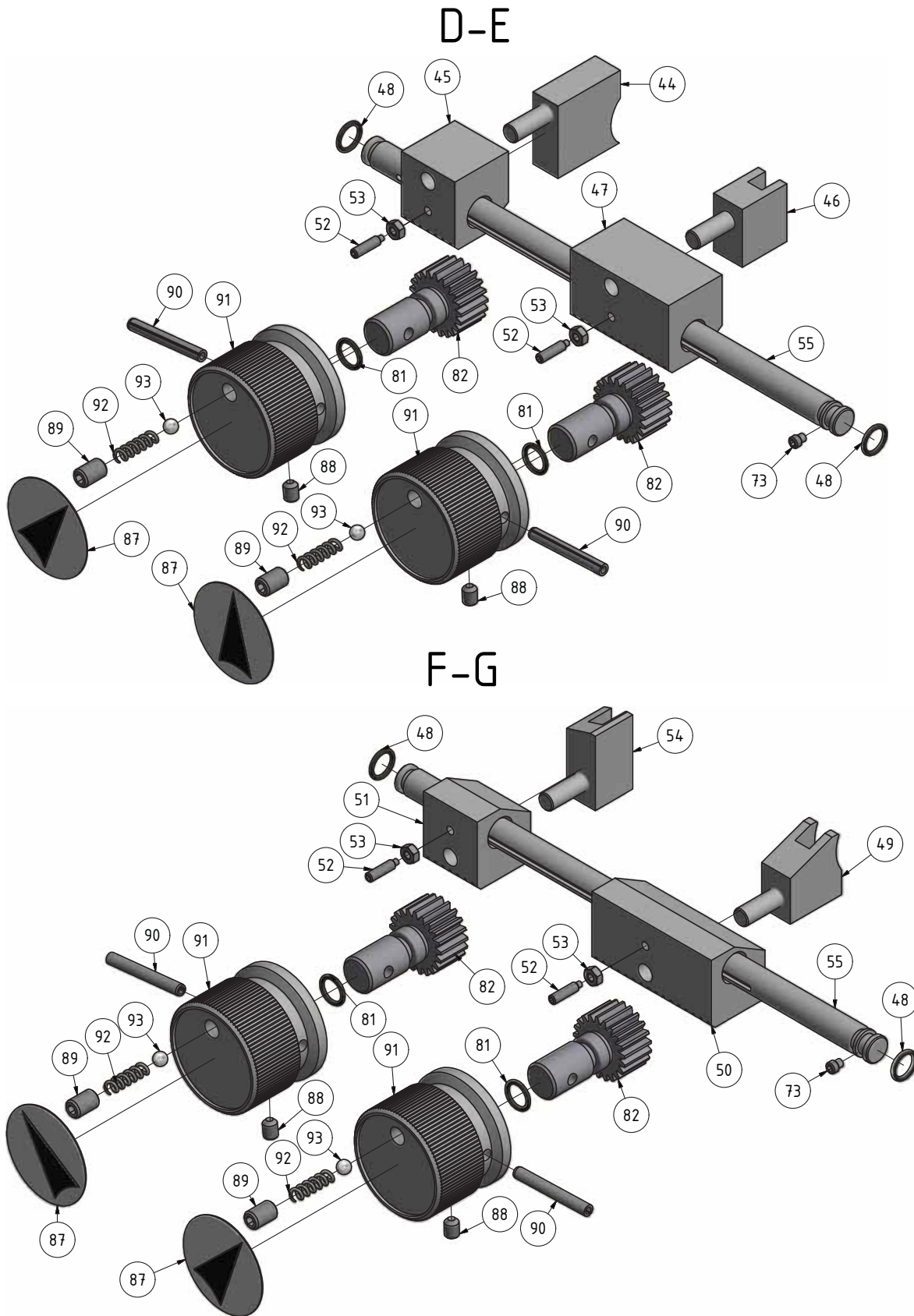


Abb.9-13: Vorschubgetriebe 6-6 - Feed gear 6-6

TH3309_TH3309D_parts.fm

9.19 Schlosskasten 1-3 - Apron 1-3

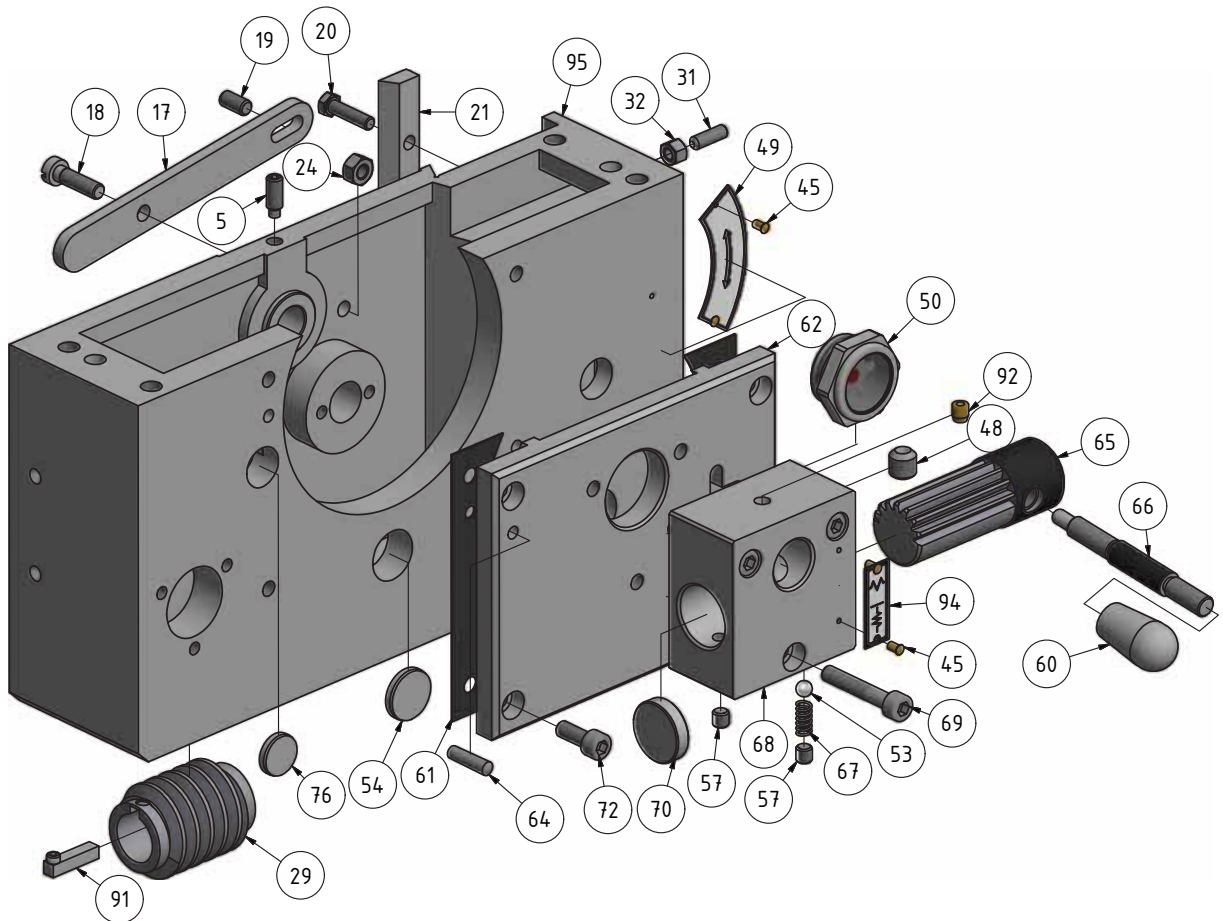
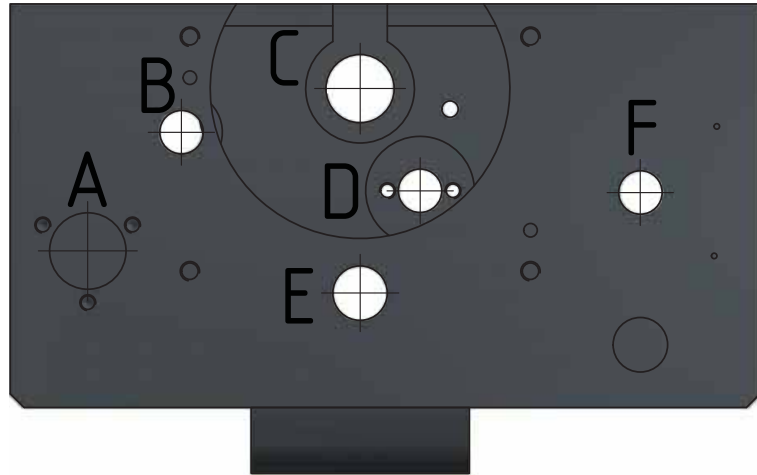


Abb.9-14: Schlosskasten 1-3 - Apron 1-3

TH3309_TH3309D_parts.fm

9.20 Schlosskasten 2-3 - Apron 2-3

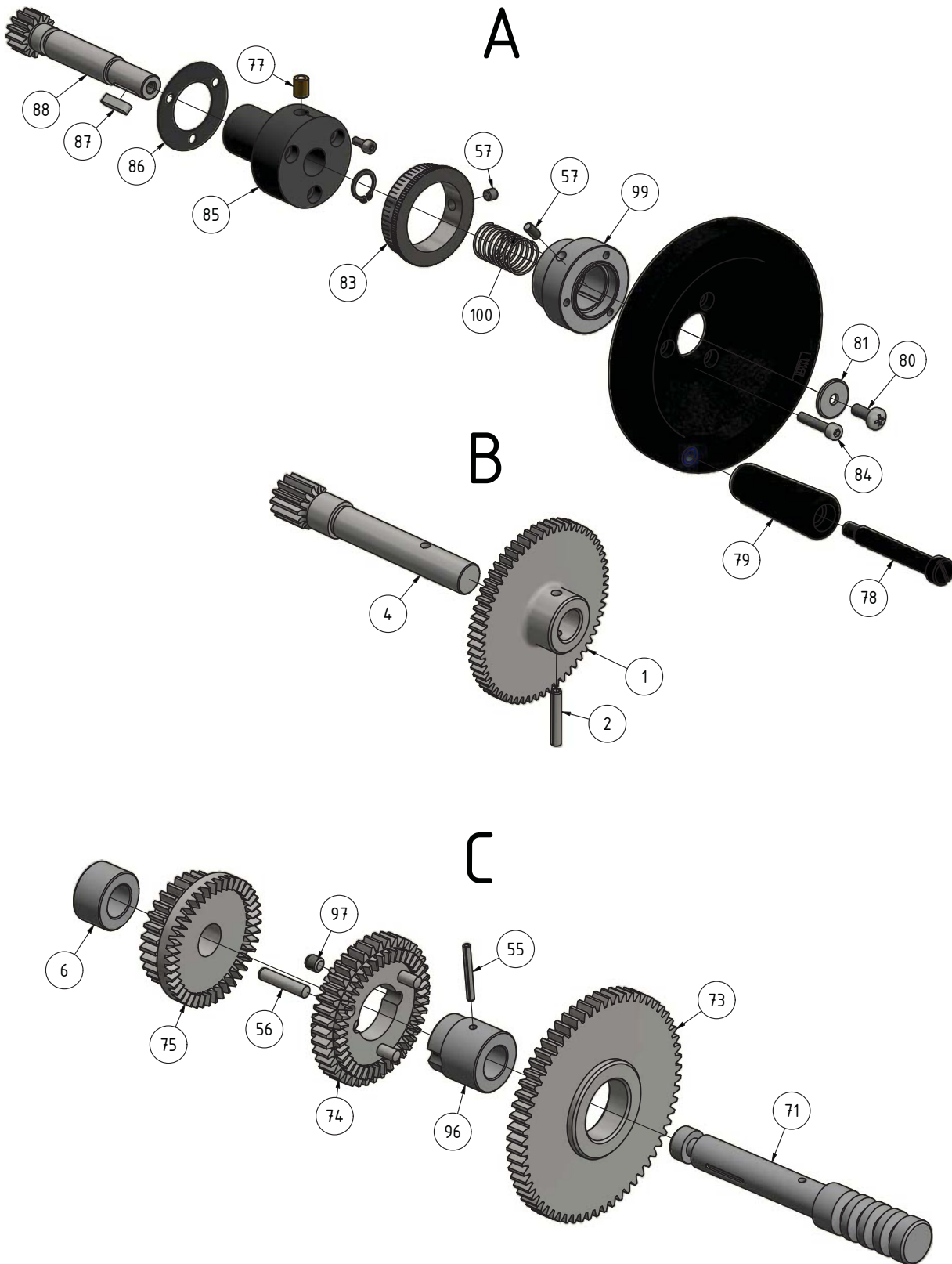


Abb.9-15: Schlosskasten 2-3 - Apron 2-3

TH3309_TH3309D_parts.fm

9.21 Schlosskasten 3-3 - Apron 3-3

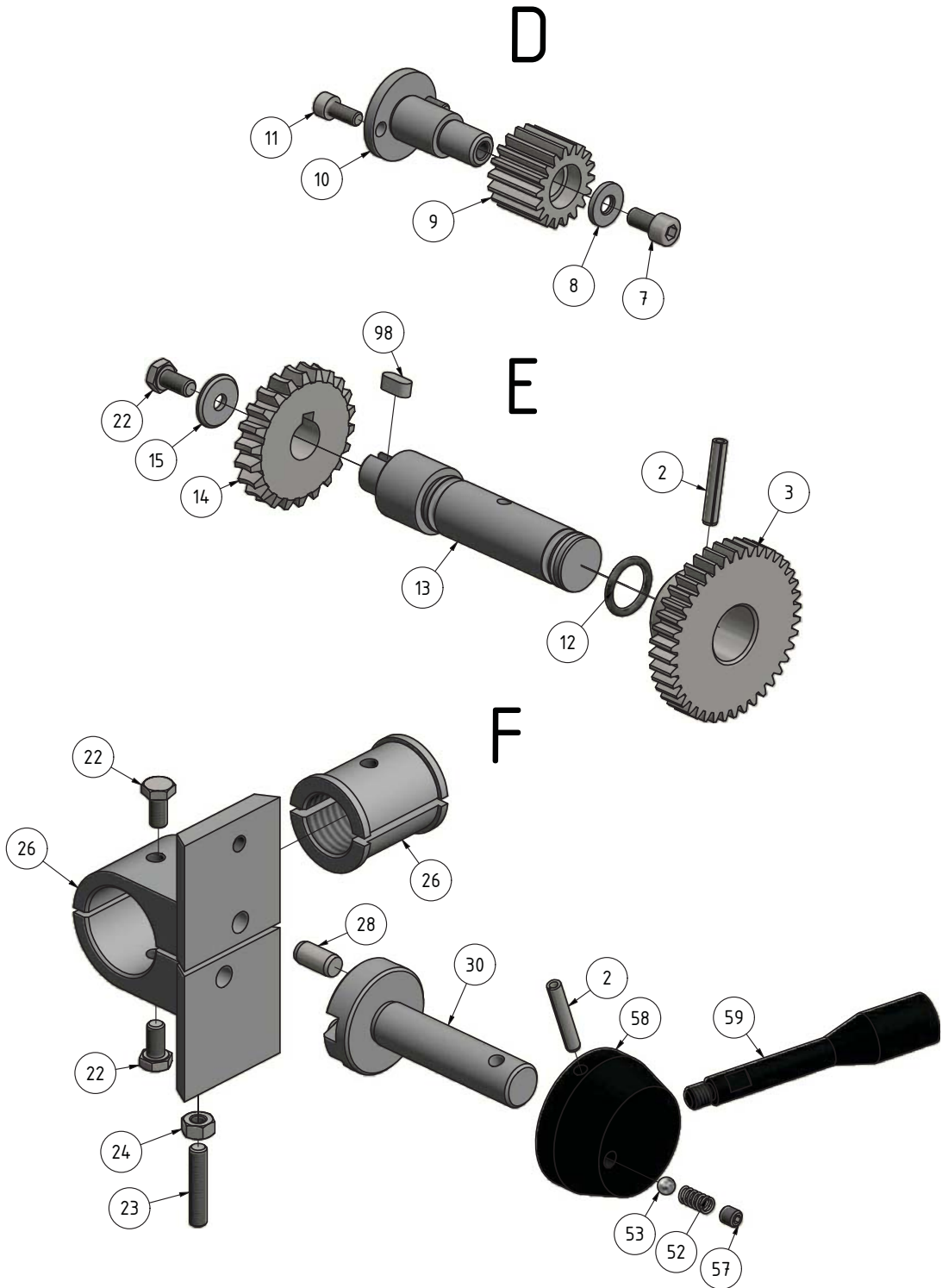


Abb.9-16: Schlosskasten 3-3 - Apron 3-3

TH3309_TH3309D_parts.fm

9.22 Planschlitten - Cross slide

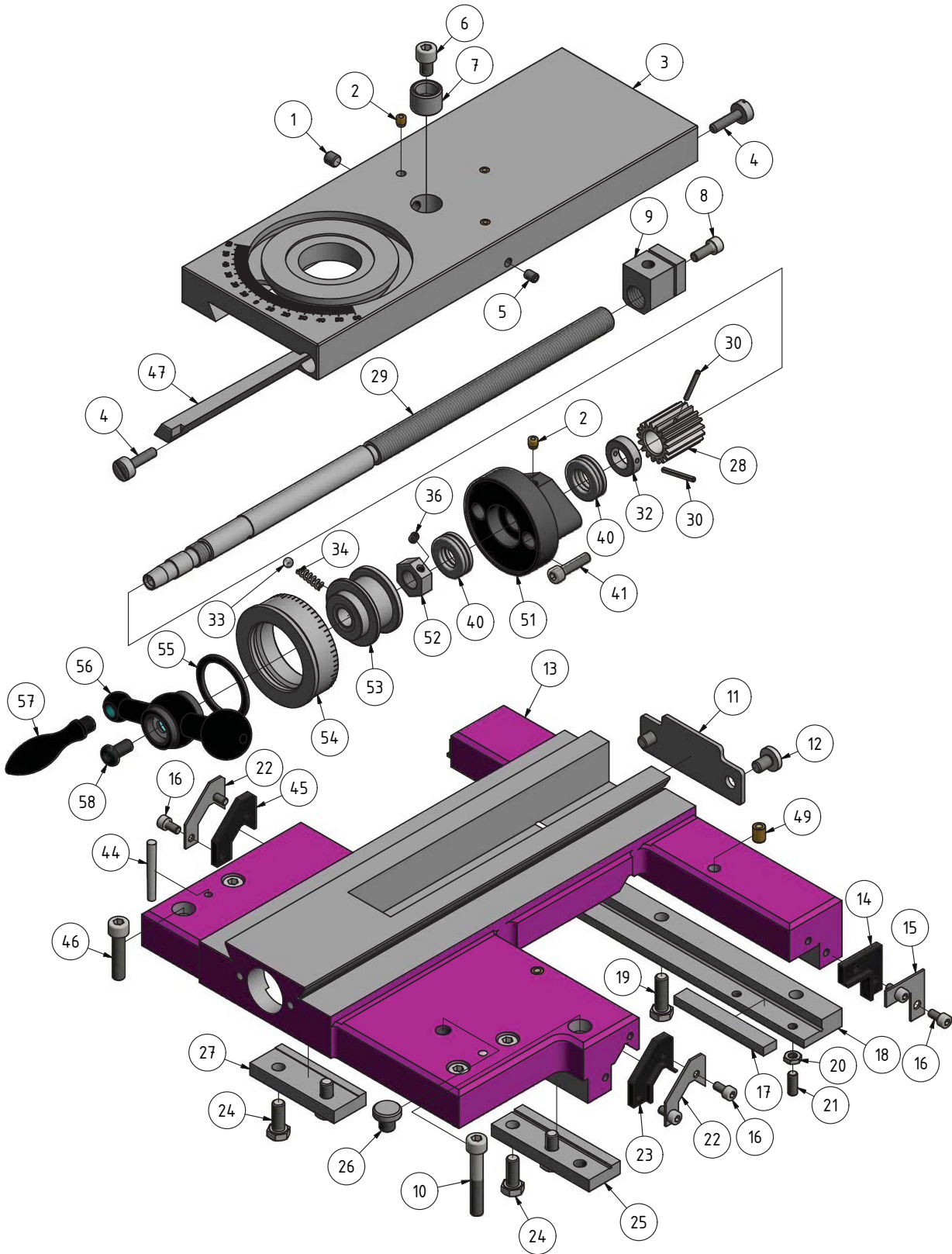


Abb.9-17: Planschlitten - Compound slide

TH3309_TH3309D_parts.fm

9.23 Oberschlitten - Top slide

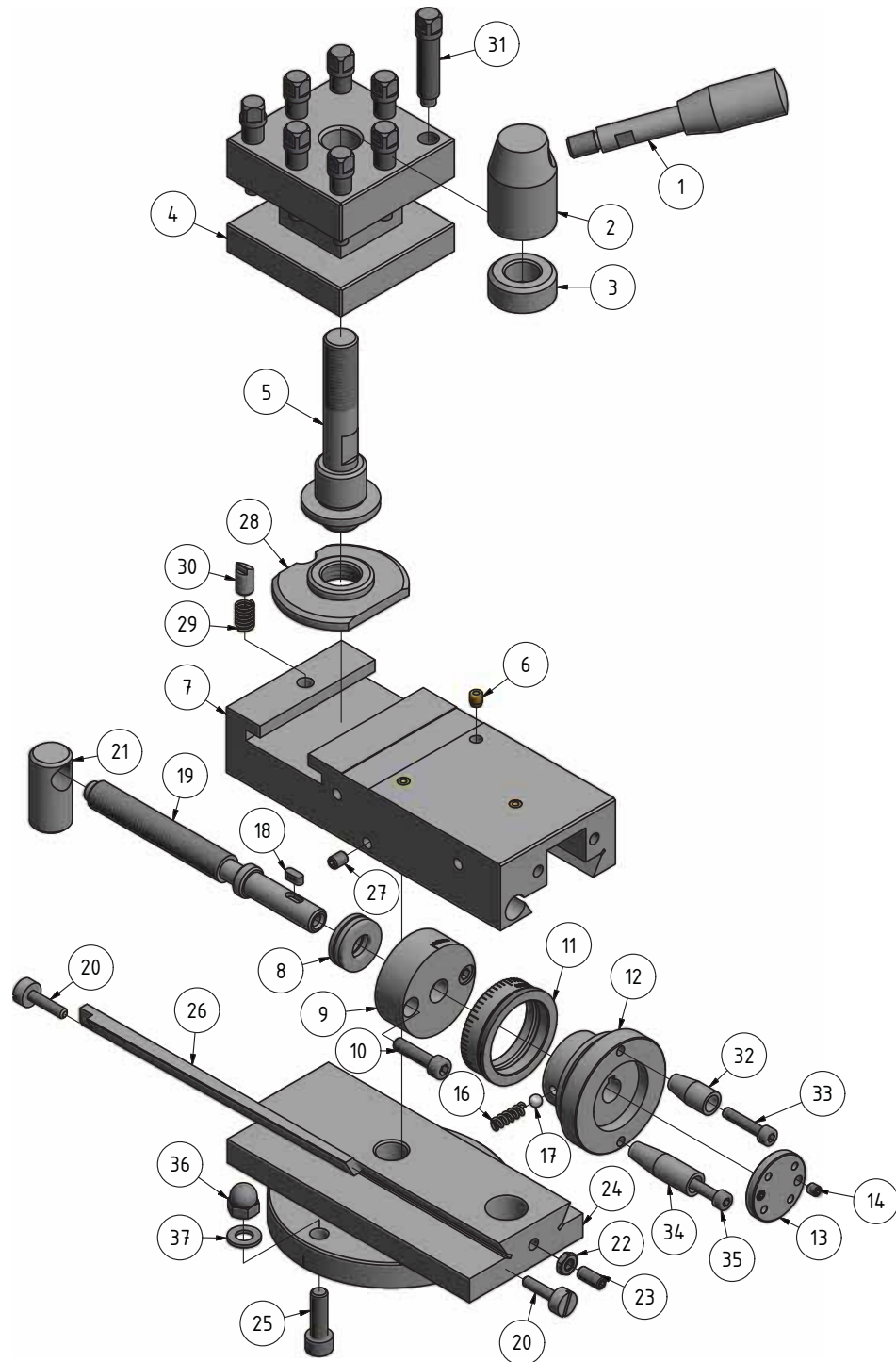


Abb.9-18: Oberschlitten - Top slide

9.24 Maschinenbett 1-2 - Lathe bed 1-2

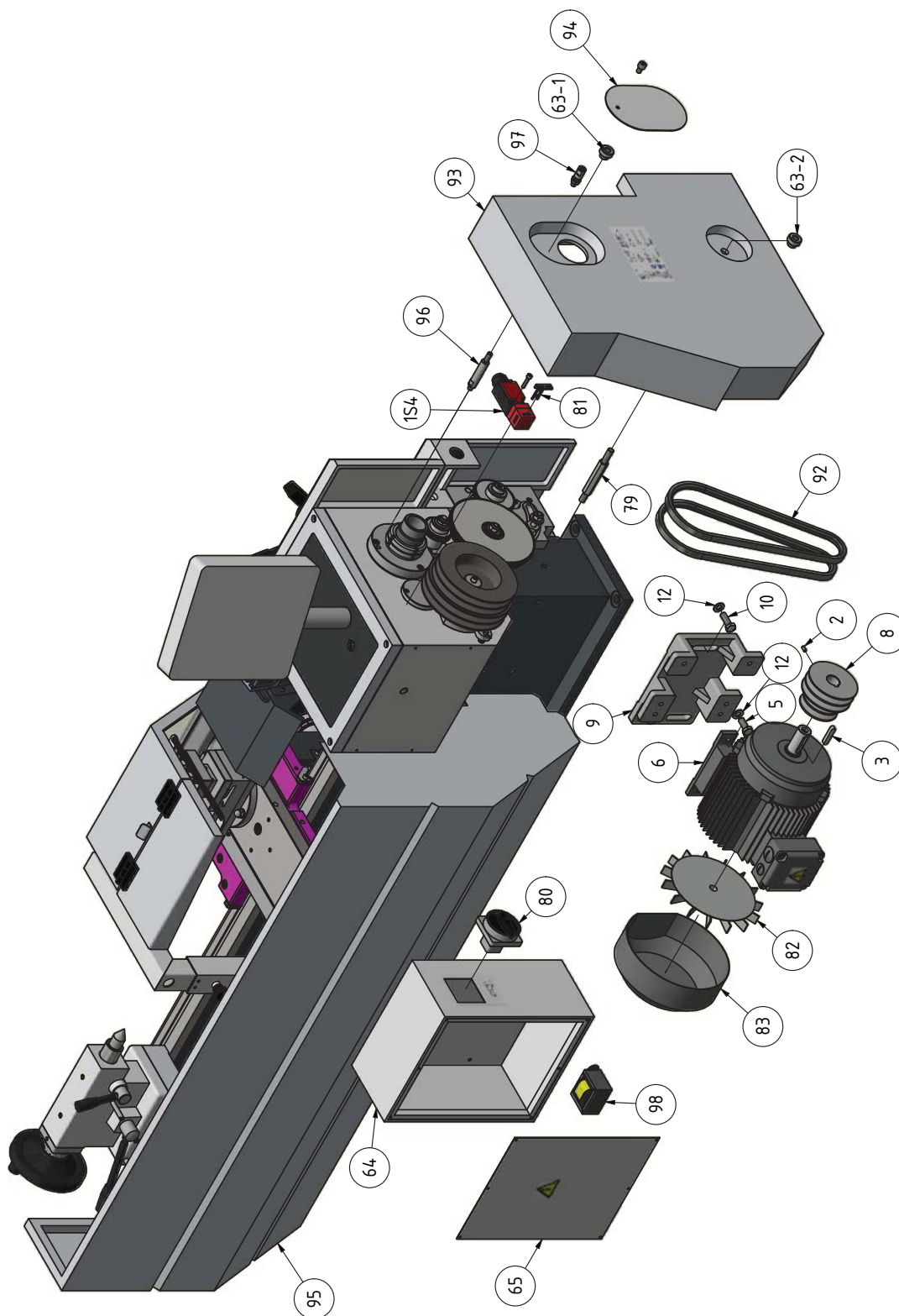


Abb.9-19: Maschinenbett 1-2 - Lathe bed 1-2

9.25 Maschinenbett 2-2 - Lathe bed 2-2

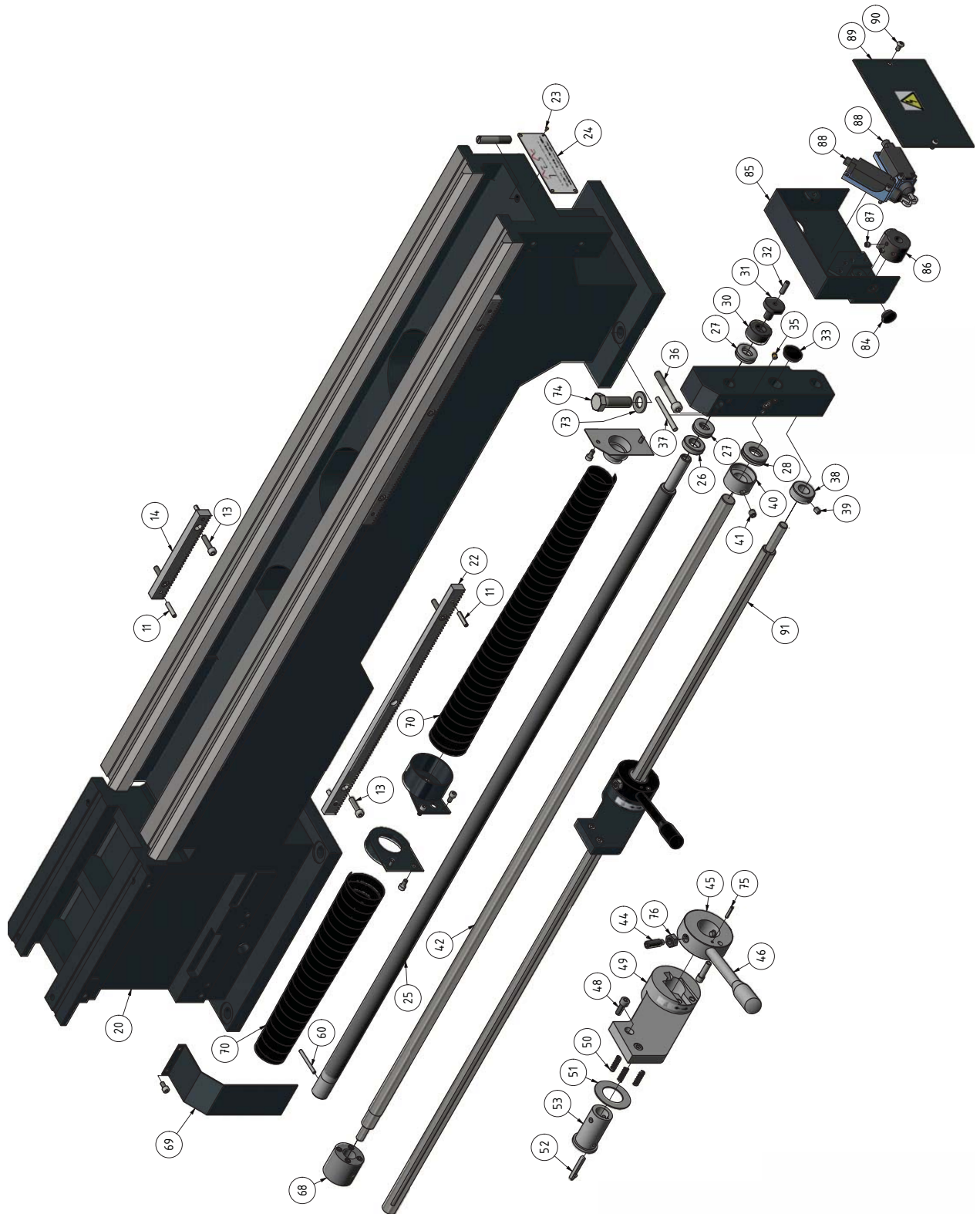


Abb.9-20: Maschinenbett 2-2 - Lathe bed 2-2

TH3309_TH3309D_parts.fm

9.26 Spindelbremse - Spindle break

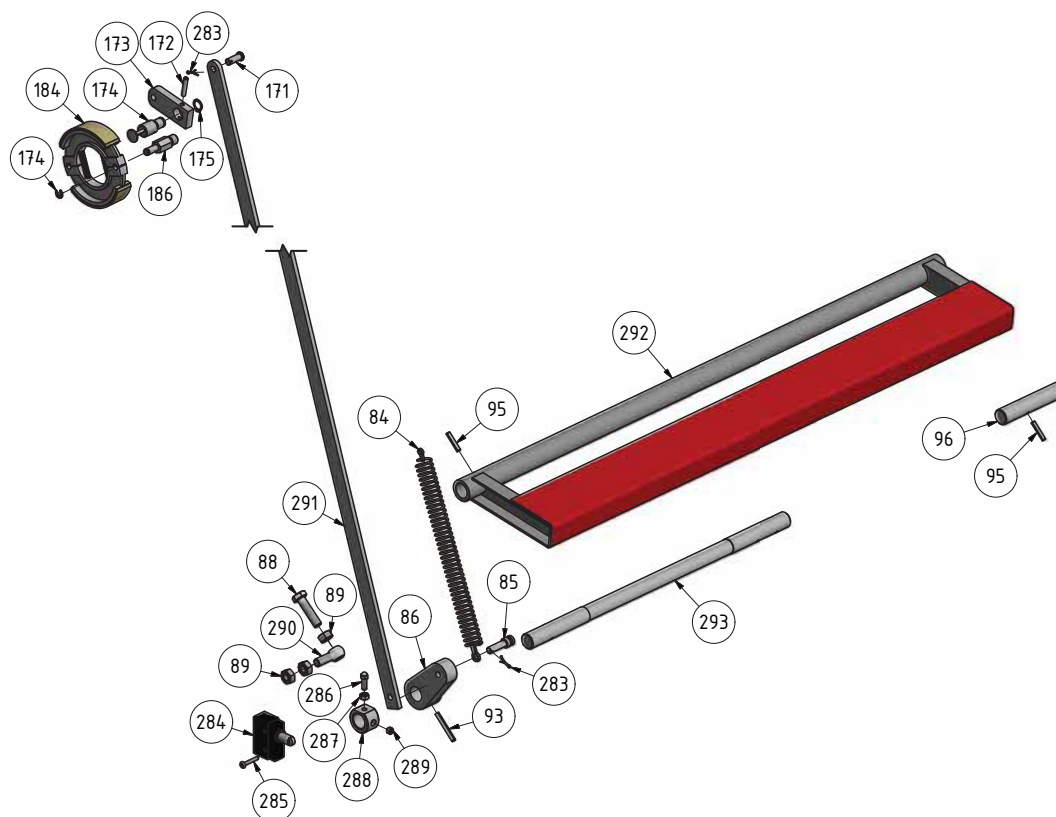


Abb.9-21: Spindelbremse - Spindle break

9.27 Maschinenunterbau - Machine substructure

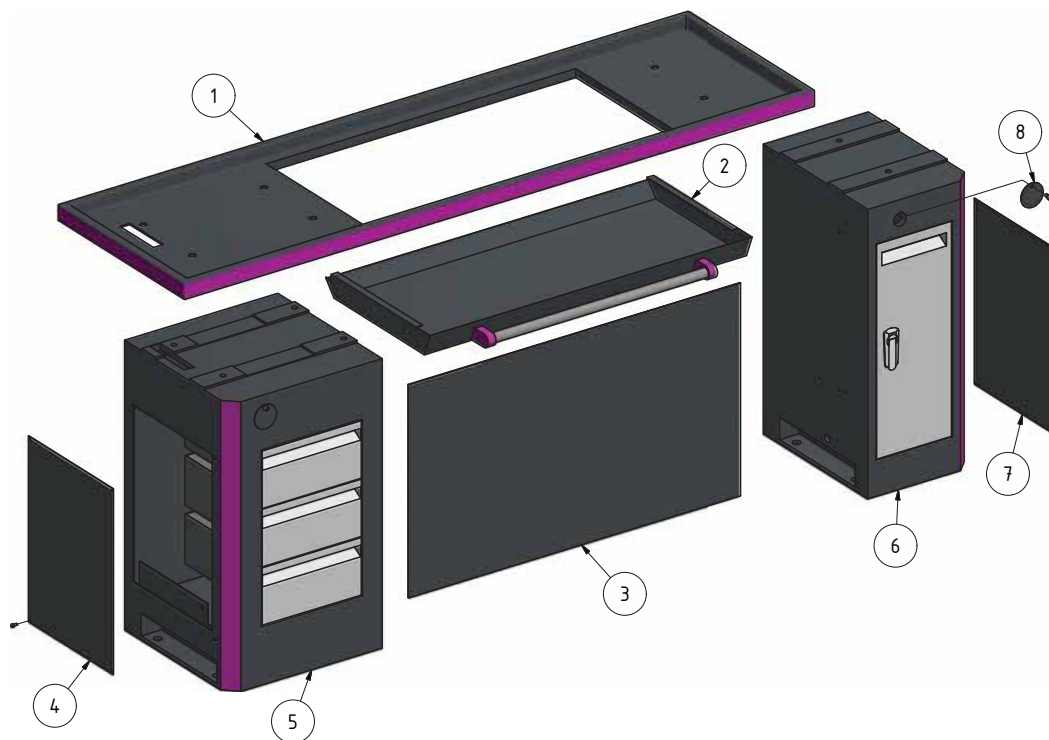


Abb.9-22: Maschinenunterbau - Machine substructure

9.28 Reitstock - Tailstock

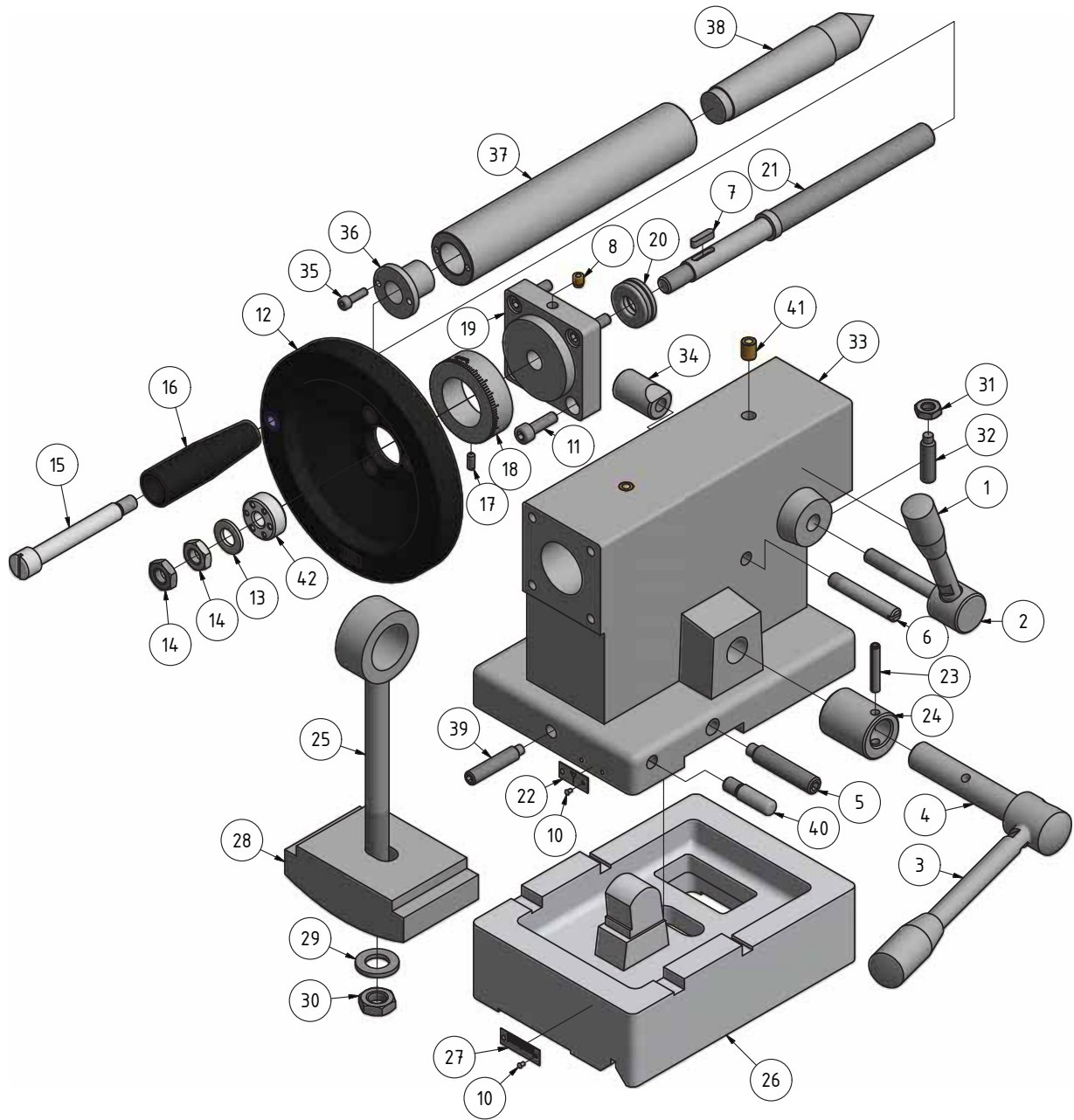


Abb.9-23: Reitstock - Tailstock

9.29 Feststehende Lünette - Steady rest

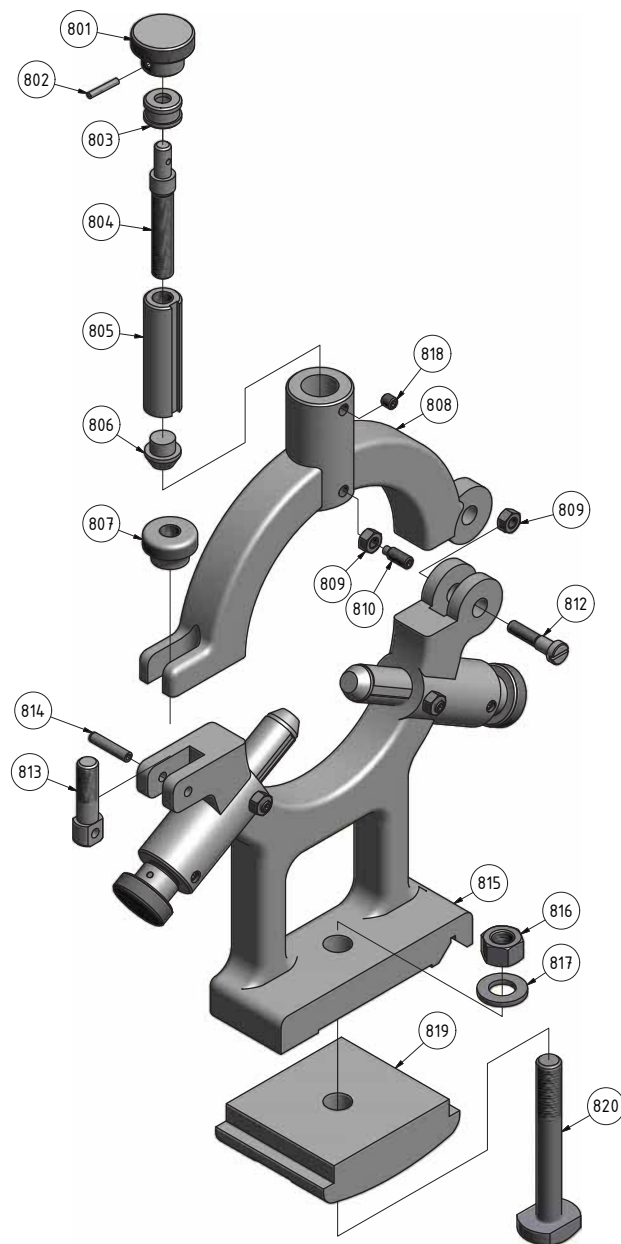


Abb.9-24: Feststehende Lünette - Steady rest

9.30 Mitlaufende Lünette - Follow rest

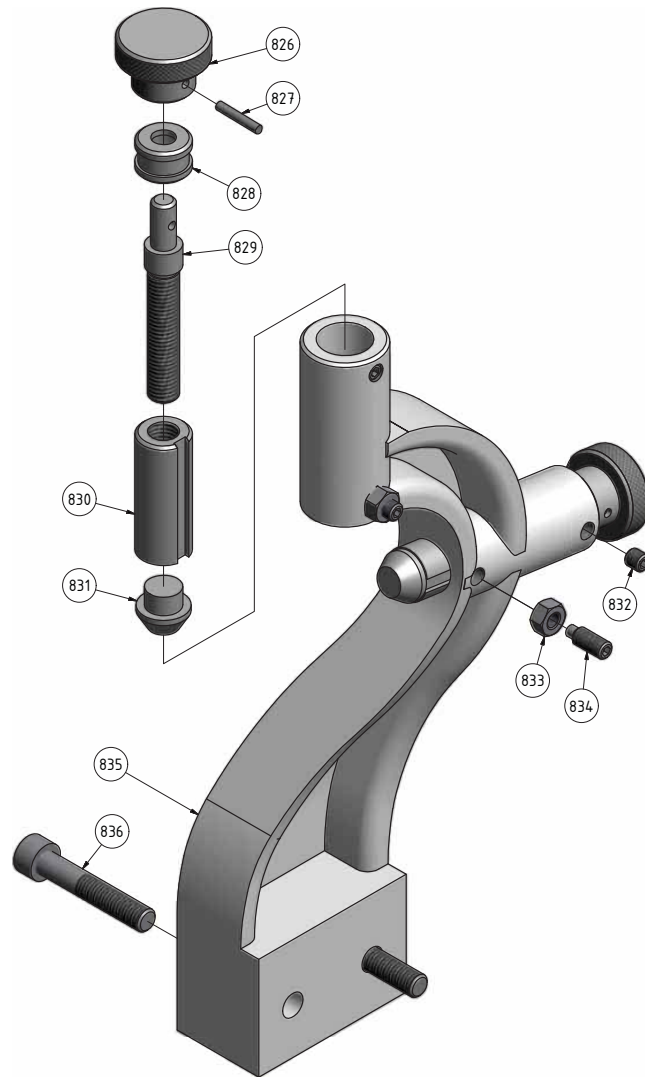


Abb.9-25: Mitlaufende Lünette - Follow rest

9.31 Drehfutterschutz - Chuck protection

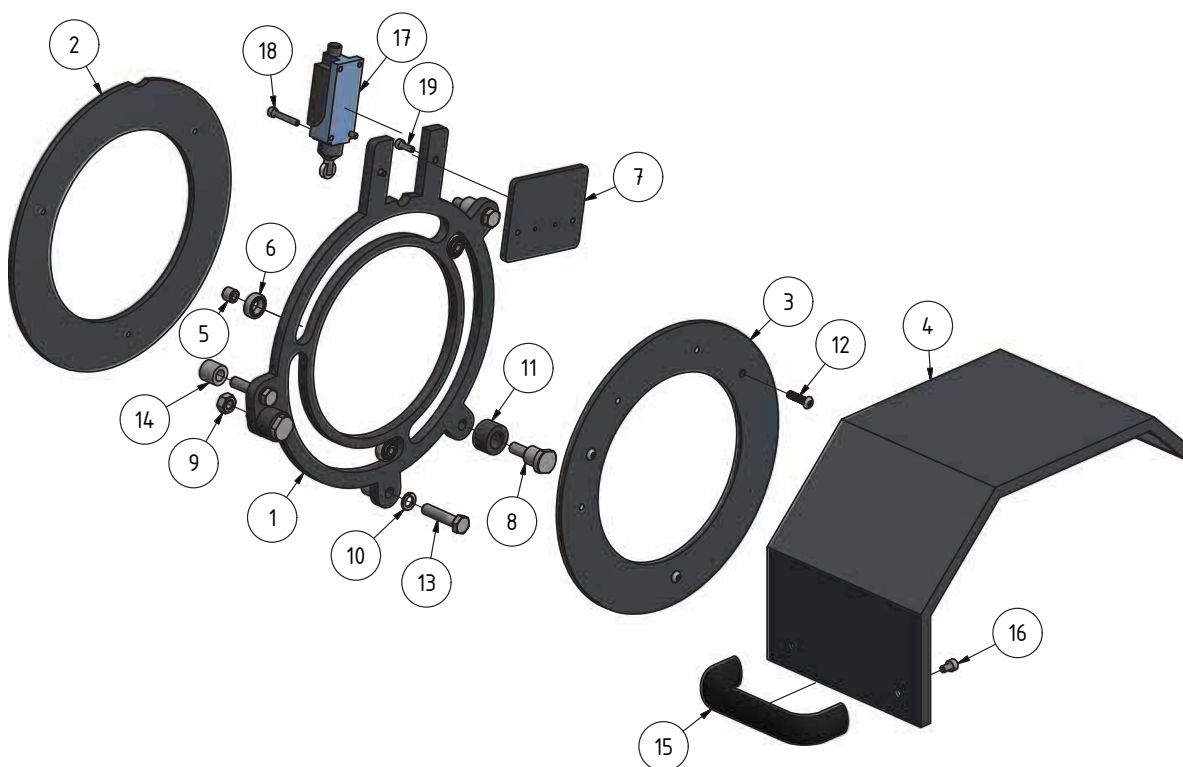


Abb.9-26: Drehfutterschutz - Chuch protection

9.32 Späneschutz - Chip protection

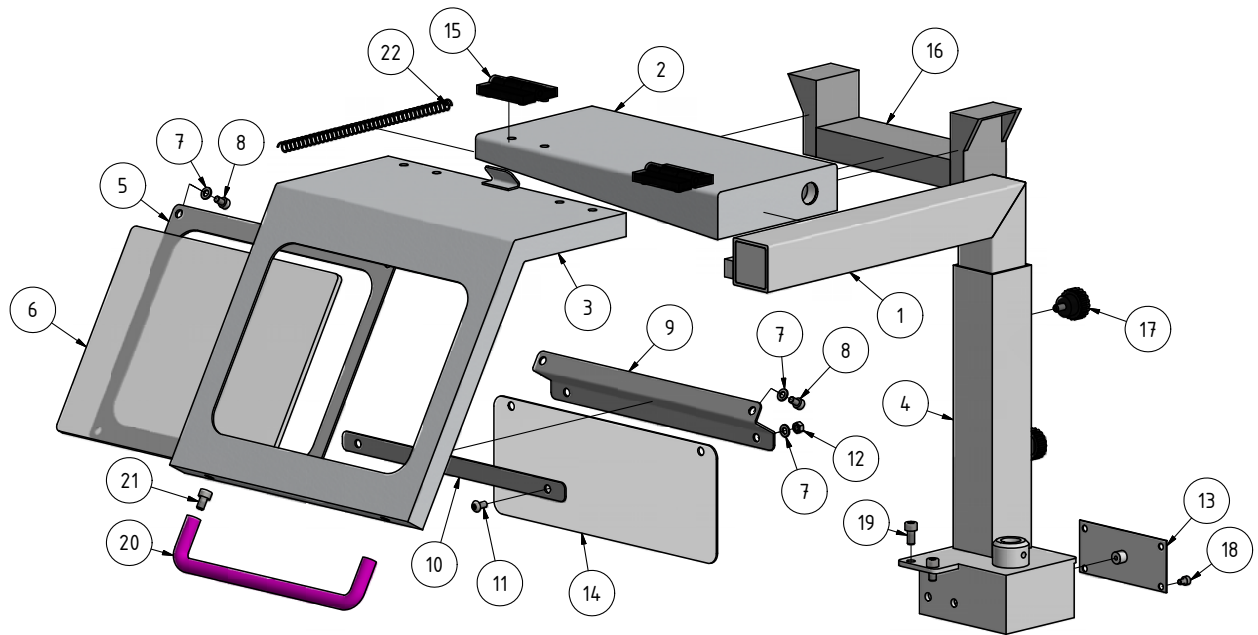


Abb.9-27: Späneschutz - Chip protection

9.33 Maschinenschilder - Machine labels

OPTi turn®
TH 3309

optimum-maschinen.de

| | 1 | 2 | 3 | 4 |
|----|------|------|-----|-----|
| I | 1255 | 2000 | 755 | 460 |
| II | 1050 | 1720 | 630 | 390 |
| I | 190 | 300 | 155 | 70 |
| II | 155 | 250 | 95 | 60 |

OPTIMUM®
MASCHINEN - GERMANY

| a | 60 | 60 | 60 | 40 | 40 | 56 | 80 | 80 |
|---|----|----|----|----|----|----|----|----|
| b | 60 | 54 | 57 | 60 | 44 | 46 | 54 | 52 |
| A | 4 | 1 | 1 | 1 | 1 | 1 | 2 | 1 |
| V | V | V | V | V | V | V | V | V |
| A | D | 1 | 1 | 1 | 1 | 1 | 1 | 1 |
| B | D | 1 | 1 | 1 | 1 | 1 | 1 | 1 |
| A | C | 1 | 1 | 1 | 1 | 1 | 1 | 1 |
| B | C | 1 | 1 | 1 | 1 | 1 | 1 | 1 |

| a | 56 | 60 | 60 | 30 | 60 | 30 | 60 | 56 |
|---|----|----|----|----|----|----|----|----|
| b | 60 | 60 | 60 | 60 | 60 | 60 | 60 | 63 |
| A | 4 | 1 | 3 | 4 | 1 | 3 | 1 | 3 |
| R | R | R | S | T | V | R | T | V |
| A | D | 1 | 1 | 1 | 1 | 1 | 1 | 1 |
| B | D | 1 | 1 | 1 | 1 | 1 | 1 | 1 |
| A | C | 1 | 1 | 1 | 1 | 1 | 1 | 1 |
| B | C | 1 | 1 | 1 | 1 | 1 | 1 | 1 |

OPTIMUM®
MASCHINEN - GERMANY

Optimum Maschinen
Germany GmbH
Dr.-Robert-Pfleger-Str. 26
D-96103 Hallstadt

TH 3309

NO. 3402030

15 kW
400 V ~50 Hz

430 kg

Year 20

optimum-maschinen.de

9

Maschinenbett induktionsgehärtet und geschliffen
Induction hardened and ground lathe bed

10

11

12

7

8

Hauptschalter
Main switch

13

4

5

6

Abb.9-28: Maschinenschilder - Machine labels

TH3309_TH3309D_parts.fm

9.34 Schaltplan - Wiring diagram - TH3309 | TH3309D - 400V, 1 - 2

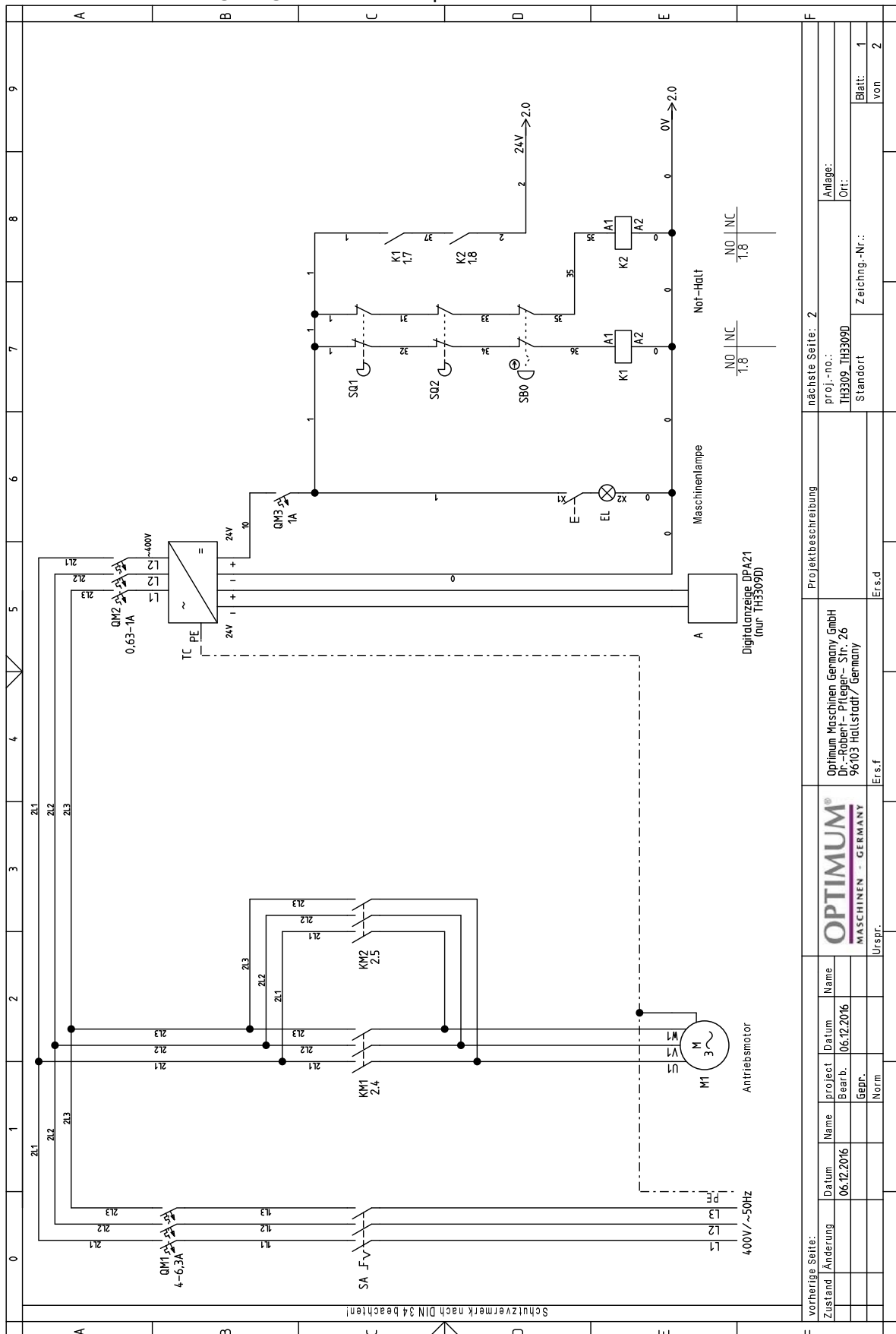


Abb.9-29: Schaltplan - Wiring diagram

| | | | |
|-------------------------|------------------|---|--|
| vorherige Seite: | nächste Seite: 2 | Projektbeschreibung | Anlage: Ort: |
| Zustand | Änderung | Optimum Maschinen Germany GmbH Dr.-Robert-Pfleger-Str. 26 96103 Hiltstadt / Germany | TH3309 TH3309D Standort Zeichng.-Nr.: |
| Datum | Name | OPTIMUM® MASCHINEN - GERMANY | Blatt: 1 von 2 |
| 06.12.2016 | 06.12.2016 | | |
| Gepr. | Norm | Ursprf. | |
| | | Ers.f | |
| | | Ers.d | |

TH3309_TH3309D_parts.fm

9.35 Schaltplan - Wiring diagram - TH3309 | TH3309D - 400V, 2 - 2

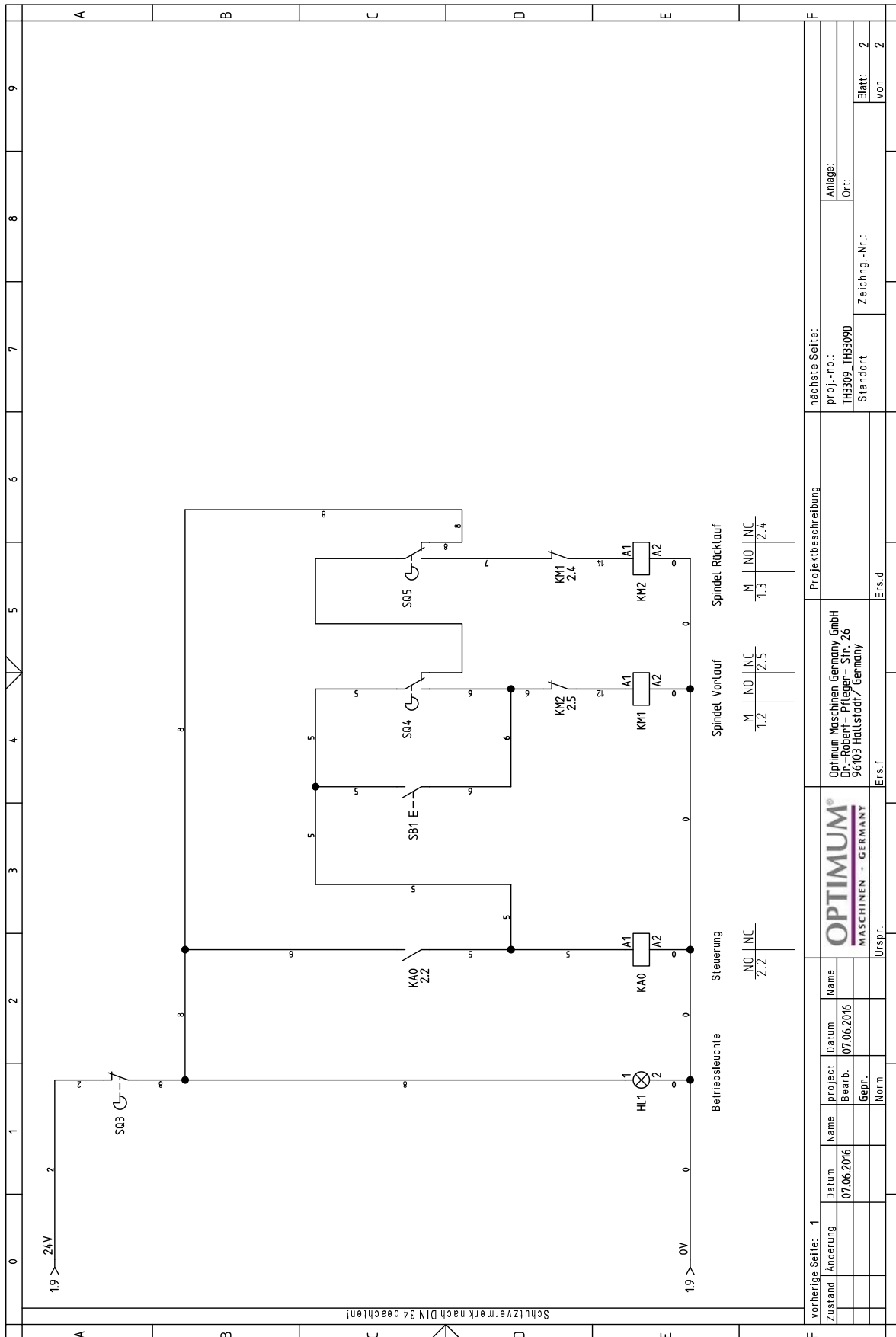


Abb.9-30: Schaltplan - Wiring diagram

TH3309_TH3309D_parts.fm

9.36 Ersatzteilliste - Spare parts list

| Ersatzteilliste Getriebe Spindelstock - Spare parts list headstock gear | | | | | |
|---|------------------------|-----------------------|-------|-------------------------|---------------|
| Pos. | Bezeichnung | Designation | Menge | Grösse | Artikelnummer |
| | | | Qty. | Size | Article no. |
| 80 | Innensechskantschraube | Socket head screw | 4 | M6x25 | |
| 102 | Innensechskantschraube | Socket head screw | 9 | GB 70-85-M3x8 | |
| 103-1 | Kontrollleuchte | Control light | 1 | | 0460019 |
| 103-2 | Momenttaster | Rapid break | 1 | | |
| 103-3 | NOT-HALT Taster | Emergency stop button | 1 | | 0460049 |
| 106 | Verschluss | Closing | 1 | | |
| 108 | Ablassschraube | Drain plug | 1 | | |
| 109 | Gewindestift | Grub screw | 2 | GB 80-85-M8x20 | |
| 110 | Verschlusschraube | Plug screw | 1 | | |
| 114 | Innensechskantschraube | Socket head screw | 10 | GB 70-85 - M6 x 16 | |
| 117 | Gabel | Fork | 1 | | 034020301117 |
| 118 | O-Ring | O-Ring | 2 | DIN 3771 - 10,6 x 1,8 | |
| 120 | Zahnrad | Gear | 9 | | 034020301120 |
| 125 | Innensechskantschraube | Socket head screw | 2 | GB 70-85 - M10 x 35 | |
| 132 | Innensechskantschraube | Socket head screw | 4 | M12x25 | |
| 133 | Senkkopfschraube | Counter sunk screw | 2 | GB 819-85 - M4x8 | |
| 137 | O-Ring | O-Ring | 1 | DIN 3771 - 7,5 x 1,8 | 034020301137 |
| 152 | Buchse | Bushing | 2 | | 034020301152 |
| 159 | Stahlkugel | Steel ball | 3 | 6mm | 042KU06 |
| 165 | Feder | Spring | 3 | | |
| 166 | Gewindestift | Grub screw | 4 | M8x8 | |
| 167 | Sicherungsring | Retaining ring | 2 | DIN 472-42x1,75 | 042SR42W |
| 176 | Flansch | Flange | 1 | | 034020301176 |
| 177 | Dichtung | Gasket | 1 | | |
| 178 | Dichtring | Gasket | 1 | RWDR-25x40x10 | |
| 179 | Kugellager | Ball bearing | 1 | 6005 | 0406005 |
| 180 | Keilriemenscheibe | Pulley | 1 | | 034020301180 |
| 182 | Scheibe | Washer | 1 | | |
| 187 | Innensechskantschraube | Socket head screw | 8 | GB 70-85 - M6 x 16 | |
| 188 | Passfeder | Fitting key | 1 | DIN 6885 - A 8 x 7 x 20 | 042P8720 |
| 189 | Passfeder | Fitting key | 1 | DIN 6885 - A 6 x 6 x 70 | |
| 190 | Welle | Shaft | 1 | | 034020301190 |
| 191 | Passfeder | Fitting key | 1 | DIN 6885 - A 5 x 5 x 50 | 042P5550 |
| 192 | Zahnrad | Gear | 1 | | 034020301192 |
| 193 | Zahnrad | Gear | 1 | | 034020301193 |
| 194 | Zahnrad | Gear | 1 | | 034020301194 |
| 195 | Sicherungsring | Retaining ring | 1 | DIN 471 - 35x1,5 | 042SR35W |
| 196 | Kugellager | Bearing ring | 1 | 6203 | 0406203 |
| 197 | Welle | Shaft | 1 | | 034020301197 |
| 198 | Gewindestift | Grub screw | 1 | GB 80-85 - M8 x 16 | |
| 199 | O-Ring | O-Ring | 1 | DIN 3771 - 34,5 x 3,55 | |
| 200 | Innensechskantschraube | Socket head screw | 3 | GB 70-85 - M4 x 12 | |
| 201 | Blindflansch | Cover | 1 | | 034020301201 |
| 202 | Dichtung | Gasket | 1 | | |
| 203 | Kugellager | Ball bearing | 2 | 6204-2RSH | 0406204R |
| 204 | Scheibe | Washer | 1 | | |
| 205 | Welle | Shaft | 1 | | 034020301205 |

TH3309_TH3309D_parts.fm

| | | | | | |
|-----|------------------------|----------------------|---|-------------------------|--------------|
| 206 | Passfeder | Fitting key | 2 | DIN 6885 - A 8 x 7 x 56 | |
| 208 | Zahnrad | Gear | 1 | | 034020301208 |
| 209 | Zahnrad | Gear | 1 | | 034020301209 |
| 210 | Buchse | Bushing | 1 | | 034020301210 |
| 211 | Zahnrad | Gear | 1 | | 034020301211 |
| 212 | Zahnrad | Gear | 1 | | 034020301212 |
| 213 | Zahnrad | Gear | 1 | | 034020301213 |
| 215 | Abdeckkappe | Cover | 1 | | |
| 216 | O-Ring | O-Ring | 1 | DIN 3771 - 42,5 x 5,3 | |
| 217 | Zahnrad | Gear | 1 | | 034020301217 |
| 221 | Nutmutter | Nut | 2 | | |
| 222 | Ring | Ring | 1 | | 034020301222 |
| 223 | Flansch | Flange | 1 | | 034020301223 |
| 224 | Dichtung | Gasket | 1 | | |
| 225 | Innensechskantschraube | Socket head screw | 7 | GB 70-85 - M6 x 25 | |
| 226 | Kegelrollenlager | Taper roller bearing | 1 | 30210 J2_Q | 04030210 |
| 227 | Sicherungsring | Retaining ring | 1 | DIN 471 - 50x2 | 042SR50W |
| 228 | Zahnrad | Gear | 1 | | 034020301228 |
| 229 | Zahnrad | Gear | 1 | | 034020301229 |
| 230 | Passfeder | Fitting key | 1 | DIN 6885 - A 8 x 7 x 18 | 042P8720 |
| 231 | Zahnrad | Gear | 1 | | 034020301231 |
| 232 | Sicherungsring | Retaining ring | 1 | DIN 471 - 72x2,5 | 042SR72W |
| 233 | Kegelrollenlager | Taper roller bearing | 1 | 30212 J2_Q | 04030212 |
| 234 | Dichtung | Gasket | 1 | | |
| 235 | Frontdeckel | Cover | 1 | | 034020301235 |
| 236 | Welle | Shaft | 1 | | 034020301236 |
| 237 | Passfeder | Fitting key | 1 | DIN 6885 - A 6 x 6 x 40 | |
| 238 | Passfeder | Fitting key | 1 | DIN 6885 - A 8 x 7 x 80 | |
| 239 | Bolt | Bolt | 3 | | |
| 240 | Stift | Pin | 3 | | |
| 241 | Feder | Spring | 3 | | |
| 242 | Innensechskantschraube | Socket head screw | 5 | M8x20 | |
| 243 | O-Ring | O-Ring | 1 | DIN 3771 - 21,2 x 3,55 | |
| 244 | Welle | Shaft | 1 | | |
| 245 | Sicherungsring | Retaining ring | 3 | DIN 471 - 20x1,2 | 042SR20W |
| 246 | Kugellager | Ball bearing | 2 | 16004 | 04016004 |
| 247 | Zahnrad | Gear | 1 | | 034020301247 |
| 251 | Sechskantmutter | Hexagon nut | 1 | GB 6172-86 - M12 | |
| 252 | Scheibe | Washer | 1 | | |
| 253 | Zahnrad | Gear | 1 | | 034020301253 |
| 255 | Dichtring | Seal ring | 1 | | |
| 256 | Welle | Shaft | 1 | | 034020301256 |
| 257 | Passfeder | Fitting key | 1 | DIN 6885 - A 5 x 5 x 18 | 042P5518 |
| 258 | Spannstift | Spring pin | 1 | GB 879-86 - 3 x 10 | |
| 259 | Passfeder | Fitting key | 1 | DIN 6885 - A 6 x 6 x 50 | |
| 260 | Scheibe | Washer | 1 | | |
| 261 | Ring | Ring | 1 | | |
| 262 | Innensechskantschraube | Socket head screw | 3 | GB 70-85 - M5 x 16 | |
| 263 | Flansch | Flange | 1 | | 034020301263 |
| 264 | Dichtung | Gasket | 1 | | |
| 267 | Zahnrad | Gear | 1 | | 034020301267 |
| 268 | Innensechskantschraube | Socket head screw | 3 | GB 70-85 - M8 x 35 | |
| 300 | Riemenscheibe | Pulley | 1 | | 034020301300 |
| 301 | Gummiablage | Rubber plate | 1 | | 034020301301 |

| | | | | | |
|-------|-------------------------|---------------------------|---|--------|--------------|
| 302 | Deckel | Cover | 1 | | 034020301302 |
| 303 | Gummidichtung | Seal | 1 | | 034020301303 |
| 304 | Gehäuse | Housing | 1 | | |
| 305 | Abdeckung | Cover | 1 | | 034020301305 |
| 306 | Schaltergehäuse | Switch housing | 1 | | |
| 307 | Ölschauglas | Oil sight glass | 1 | | |
| 308 | Hebel | Lever | 2 | | 034020301308 |
| 309 | Schraube | Screw | 2 | | |
| 310 | Scheibe | Washer | 2 | | 034020301310 |
| 311 | Nabe | Collet | 2 | | 034020301311 |
| 312 | Passfeder | Fitting key | 2 | 6x6x14 | 042P6614 |
| 313 | Welle | Shaft | 1 | | |
| 314 | Scheibe | Washer | 1 | | 034020301314 |
| 315 | Scheibe | Washer | 1 | | |
| 316 | Passfeder | Fitting key | 2 | 5x5x10 | 042P5510 |
| 317 | Zahnrad | Gear | 1 | | 034020301317 |
| 318 | Federstift | Spring pin | 1 | 4x20 | |
| 319 | Welle | Shaft | 1 | | 034020301319 |
| 320 | Hebel | Lever | 1 | | 034020301320 |
| 321 | Buchse | Bushing | 1 | | |
| 322 | Block | Block | 1 | | 034020301322 |
| 323 | Hebel | Lever | 1 | | 034020301323 |
| 324 | Welle | Shaft | 1 | | |
| 325 | Scheibe | Washer | 1 | | |
| 326 | Welle | Shaft | 1 | | |
| 327 | Platte | Plate | 1 | | |
| 328 | Block | Block | 1 | | |
| 329 | Anzeige | Indicator | 1 | | |
| 330 | Federstift | Spring pin | 1 | 5x30 | |
| 331 | Wahlschalter | Mode switch | 1 | | 034020301331 |
| 332 | Federstift | Spring pin | 1 | 4x18 | |
| 333 | Federstift | Spring pin | 1 | 5x30 | |
| 334 | Gewindestift | Grub screw | 1 | M6x10 | |
| 335 | Federstift | Spring pin | 1 | 4x30 | |
| 336 | Reduzierhülse MK5 - MK3 | Reducing sleeve MT5 - MT3 | 1 | | |
| 336-1 | Feste Zentrierspitze | Steady centers | 1 | MT3 | |

Ersatzteilliste Wechselradgetriebe - Spare parts list change gear

| Pos. | Bezeichnung | Designation | Menge | Grösse | Artikelnummer |
|------|------------------------|-----------------------|-------|-------------------------|---------------|
| | | | Qty. | Size | Article no. |
| 1 | Mutter | Nut | 1 | GB6170-86/M10 | |
| 2 | Buchse | Sleeve | 1 | | |
| 3 | Lager | Bearing | 2 | 6203/2RS | 0406203R |
| 4 | Sicherungsring | Retaining ring | 2 | GB893.1-87/40 | 042SR40I |
| 5 | Sicherungsring | Retaining ring | 1 | GB893.1-86/55 | 042SR55I |
| 6 | Zahnrad | Gear | 1 | M1.25 x 120x127 | 03400923206 |
| 8 | Zahnrad | Gear | 2 | CL6232-05-41/M1.25 x 60 | 03400923208 |
| 11 | Buchse | Sleeve | 1 | | 03400923211 |
| 12 | Schwingrahmen | Swing frame | 1 | | 03400923212 |
| 13 | Tellerschraube | Setting bolt | 1 | | 03400923213 |
| 14 | Innensechskantschraube | Socket hand cap screw | 1 | | |
| 15 | Scheibe | Washer | 1 | | |
| 16 | Schraube | Screw | 1 | GB70-85/M8x30 | |
| 17 | Befestigungsschraube | Clamping bolt | 1 | | 03400923217 |
| | Wechselrad | Change gear | 1 | M1.25x78 | 03400923218 |

TH3309_TH3309D_parts.fm

| | Wechselrad | Change gear | 1 | M1.25x69 | 03400923219 |
|---|---------------------------|--------------------------|-------|-------------------|---------------|
| | Wechselrad | Change gear | 1 | M1.25x66 | 03400923220 |
| | Wechselrad | Change gear | 1 | M1.25x63 | 03400923221 |
| | Wechselrad | Change gear | 1 | M1.25x57 | 03400923222 |
| | Wechselrad | Change gear | 1 | M1.25x56 | 03400923223 |
| | Wechselrad | Change gear | 1 | M1.25x54 | 03400923224 |
| | Wechselrad | Change gear | 1 | M1.25x30 | 03400923225 |
| Ersatzteilliste Vorschubgetriebe - Spare part list feed gear | | | | | |
| Pos. | Bezeichnung | Designation | Menge | Grösse | Artikelnummer |
| | | | Qty. | Size | Article no. |
| 1 | Rillenkugellager | Deep groove ball bearing | 1 | GB/T276-94/6203 | 0406203R |
| 2 | Manschette | Collar | 1 | | 03400923302 |
| 3 | Sicherungsring | Retaining ring | 2 | GB894.2-86/Ø 16 | |
| 4 | Zahnrad | Gear | 1 | | 03400923304 |
| 5 | Rillenkugellager | Deep groove ball bearing | 9 | 6202-2RS | 0406202ZZ |
| 6 | Abstandstück | Spacer | 3 | | 03400923306 |
| 7 | Sicherungsring | Retaining ring | 7 | Ø 20 | 042SR20W |
| 8 | Sicherungsring | Retaining ring | 2 | Ø 28 | 042SR28I |
| 9 | Zahnrad | Gear | 2 | | 03400923309 |
| 10 | Zahnrad | Gear | 2 | | 03400923310 |
| 11 | Passfeder | Key | 2 | GB1096-86/C4x22 | 03400923311 |
| 12 | Zahnrad | Gear | 2 | | 03400923312 |
| 13 | Ölablasstopfen | Oil Plug | 2 | Q/ZB285-3/ZG 3/8" | 03400923313 |
| 14 | Rillenkugellager | Deep groove ball bearing | 1 | 6004 - 2RS | 0406004R |
| 15 | Abstandstück | Spacer | 1 | | 03400923315 |
| 16 | Lagerabdeckung | Bearing cover | 1 | | 03400923316 |
| 17 | Innensechskantschraube | Socket head cap screw | 18 | GB70-86/M5x12 | |
| 18 | HG4 - 692 - 67 Öldichtung | HG4 - 692 - 67 Oil Seal | 2 | 25x40x7 | 04125407 |
| 19 | Welle | Shaft | 1 | | 03400923319 |
| 20 | Passfeder | Key | 1 | GB1096-86/C4x145 | |
| 21 | Welle | Shaft | 1 | | 03400923321 |
| 22 | Dichtung | Gasket | 1 | | 03400923322 |
| 23 | Lagerabdeckung | Bearing cover | 1 | | 03400923323 |
| 24 | Passfeder | Key | 1 | GB1096-86/5x18 | 042P5518 |
| 25 | Welle | Shaft | 1 | | 03400923325 |
| 26 | Lagerabdeckung | Bearing Cover | 1 | | 03400923326 |
| 27 | Abstandstück | Spacer | 1 | | 03400923327 |
| 28 | Gehäusedeckel | Switch Cover | 1 | | |
| 33 | Schraube mit Rundkopf | Button Head Screw | 2 | GB67 - 85/M4x45 | |
| 34 | Zahnrad | Gear | 1 | | 03400923334 |
| 35 | Abstandstück | Spacer | 1 | | 03400923335 |
| 36 | Zahnrad | Gear | 1 | | 03400923336 |
| 37 | Zahnrad | Gear | 1 | | 03400923337 |
| 38 | Zahnrad | Gear | 1 | | 03400923338 |
| 39 | Buchse | Sleeve | 1 | | 03400923339 |
| 40 | Zahnrad | Gear | 1 | | 03400923340 |
| 41 | Zahnrad | Gear | 1 | | 03400923341 |
| 42 | Sicherungsring | Retaining ring | 1 | GB896-86/Ø 15 | 042SR15W |
| 43 | Zahnrad | Gear | 1 | | 03400923343 |
| 44 | Verschiebbare Gabel | Shifting fork | 1 | | 03400923344 |
| 45 | Halterung | Rack | 1 | | 03400923345 |
| 46 | Verschiebbare Gabel | Shifting fork | 1 | | 03400923346 |
| 47 | Halterung | Rack | 1 | | 03400923347 |

| | | | | | |
|-----|------------------------|---------------------------|---|---------------------|-------------|
| 48 | O-Ring | O-Ring | 4 | GB1235-76 /12x1.9 | |
| 49 | Verschiebbare Gabel | Shifting fork | 1 | | 03400923349 |
| 50 | Halterung | Rack | 1 | | 03400923350 |
| 51 | Halterung | Rack | 1 | | 03400923351 |
| 52 | Senkschraube | Counter sunk flat screw | 4 | GB79-85/M4x16 | |
| 53 | Sechskantmutter | Hexagon nut | 4 | GB6170-86 /M4 | |
| 54 | Verschiebbare Gabel | Shifting fork | 1 | | 03400923354 |
| 55 | Welle | Shaft | 2 | | 03400923355 |
| 56 | Zahnrad | Gear | 1 | | 03400923356 |
| 57 | Zahnrad | Gear | 1 | | 03400923357 |
| 58 | Zahnrad | Gear | 1 | | 03400923358 |
| 59 | Kegelstift mit Gewinde | Taper pin with thread | 2 | GB 117-85/Ø8x26 | |
| 60 | Innensechskantschraube | Socket head cap screw | 2 | GB70 - 85/M8x25 | |
| 61 | Welle | Shaft | 1 | | 03400923361 |
| 62 | Welle | Shaft | 1 | | 03400923362 |
| 63 | Passfeder | Key | 1 | GB1096-79/4x55 | 042P4455 |
| 64 | Passfeder | Key | 1 | GB1096-79/5x18 | 042P5518 |
| 65 | Innensechskantschraube | Socket head cap screw | 1 | GB70-85/M6x16 | |
| 66 | Halteklammer | Bracket | 1 | | 03400923366 |
| 67 | Abstandstück | Spacer | 1 | | 03400923367 |
| 68 | Öldichtung | Oil seal | 1 | GB9877.1-88/22x35x7 | 04122357 |
| 69 | Antriebswelle | Input shaft | 1 | | 03400923369 |
| 70 | Passfeder | Key | 1 | GB70 - 85/5x5x45 | 042P5545 |
| 71 | Innensechskantschraube | Socket head cap screw | 2 | GB70 - 85/M8x65 | |
| 72 | Federstift | Spring pin | 2 | GB879 - 86/Ø 4x30 | |
| 73 | Gewindestift | Grub screw | 1 | GB78-85/M5x6 | |
| 74 | Gehäuse | Housing | 1 | | 03400923374 |
| 81 | O-Ring | O-Ring | 4 | GB1235-76/P7xW1.9 | 03400923381 |
| 82 | Ritzelwelle | Pinion shaft | 4 | | 03400923382 |
| 83 | Dichtung | Gasket | 1 | | 03400923383 |
| 85 | Ölschauglas | Oil Glass from | 1 | | 0343143 |
| 87 | Antriebsabdeckung 4 | Plate 4 | 4 | | 03400923387 |
| 88 | Feststellschraube | Set screw | 4 | GB80-85/M6x8 | |
| 89 | Feststellschraube | Set screw | 4 | GB77-85/M6x10 | 03400923389 |
| 90 | Federstift | Spring pin | 4 | GB879-86/Ø 5x40 | |
| 91 | Schaltgriff | Knob | 4 | | 03400923391 |
| 92 | Feder | Spring | 4 | GB2089-80/Ø 1x5x20 | 03400923392 |
| 93 | Stahlkugel | Steel ball | 4 | GB308-89/Ø 6 | 042KU06 |
| 94 | Kreuzschlitzschraube | Cross recessed head screw | 4 | GB818-85/M4x8 | |
| 95 | Schraube | Screw | 8 | GB70-85/M5x25 | |
| 100 | Abdeckung | Cover | 1 | | |

Ersatzteilliste Schlosskasten - Spare part list apron

| Pos. | Bezeichnung | Designation | Menge | Grösse | Artikelnummer |
|------|------------------------|-----------------------|-------|-----------------|---------------|
| | | | Qty. | Size | Article no. |
| 1 | Zahnrad | Gear | 1 | M1.5x607 | |
| 2 | Federstift | Spring pin | 1 | GB879-86/5x30 | |
| 3 | Zahnrad | Gear | 1 | M1.5x187 | 03400923403 |
| 4 | Ritzelwelle | Pinion shaft | 1 | M1.5x113 | 03400923404 |
| 5 | Feststellschraube | Set screw | 1 | GB79-85/M6x16 | |
| 6 | Buchse | Sleeve | 1 | | 03400923406 |
| 7 | Innensechskantschraube | Socket head cap screw | 1 | GB70 - 85/M6x12 | |
| 8 | Unterlegscheibe | Washer | 1 | | |
| 9 | Zahnrad | Gear | 1 | | 03400923409 |
| 10 | Vorgelegeachse | Idle shaft | 1 | | 03400923410 |

TH3309_TH3309D_parts.fm

| | | | | | |
|----|--------------------------------|---------------------------|---|------------------|-------------|
| 11 | Innensechskantschraube | Socket head cap screw | 1 | GB70-85/M5x12 | |
| 12 | O-Ring | O-Ring | 1 | | 03400923412 |
| 13 | Welle | Shaft | 1 | | 03400923413 |
| 14 | Schneckenrad | Worm gear | 1 | | 03400923414 |
| 15 | Unterlegscheibe | Washer | 1 | | |
| 16 | Kopfschraube | Cap screw | 1 | GB5783-86 /M6x12 | |
| 17 | Verriegelungsteil | Interlock piece | 1 | | 03400923417 |
| 18 | Zylinderkopfschraube | Pan head screw | 1 | GB6170-86/M6x20 | |
| 19 | Innensechskant Justierschraube | Socket head set screw | 1 | GB77-85/M6x12 | |
| 20 | Sechskantschraube | Hexagon head screw | 3 | GB5783-86/M5x20 | |
| 21 | Führungslinéal | Gib | 1 | | 03400923421 |
| 22 | Sechskantschraube | Hexagon head screw | 2 | GB5783-86/M6x10 | |
| 23 | Innensechskant Justierschraube | Socket head set screw | 1 | GB77-85 /M6x35 | |
| 24 | Sechskantmutter | Hexagon nuts | 1 | GB6170-85/M6 | |
| 26 | Leitspindelbasis | Half nut base | 1 | | 03400923426 |
| 28 | Anschlußstift | Pin | 2 | GB119-86 /Ø 8x16 | |
| 29 | Schnecke | Worm | 1 | | 03400923429 |
| 30 | Nockenwelle | Cam shaft | 1 | | 03400923430 |
| 31 | Innensechskant Justierschraube | Socket head set screw | 3 | GB80-85 /M5x16 | |
| 32 | Sechskantmutter | Hexagon nut | 3 | GB41-86 /M5 | |
| 48 | Ablaufschraube | Drain plug | 1 | 1/8" | 03400923448 |
| 49 | Leitspindelmutternanzeiger | Half Nut Indicator | 1 | | 03400923449 |
| 50 | Ölschauglas | Oil Glass | 1 | | |
| 52 | Druckfeder | Compression spring | 1 | | 03400923392 |
| 53 | Stahlkugel | Steel ball | 1 | | 042KU47 |
| 54 | Abdeckstopfen | Plug | 1 | | |
| 55 | Federstift | Spring pin | 1 | GB879-86 /Ø 3x25 | |
| 56 | Anschlußstift | Pin | 3 | GB119-85/C5x25 | |
| 57 | Innensechskant Justierschraube | Socket head set screw | 1 | GB77-85 /M6x6 | |
| 58 | Nabe | Collet | 1 | | 03400923458 |
| 59 | Hebel | Lever | 1 | | 03400923459 |
| 60 | Griff | Handle | 1 | GB1342-73/M8x40 | 03400923466 |
| 61 | Dichtung | Gasket | 1 | | 03400923461 |
| 62 | Vordere Abdeckung | Front cover | 1 | | |
| 63 | Vorschubsrichtungsanzeiger | Feed direction indicator | 1 | | 03400923463 |
| 64 | Kegelstift | Taper pin | 2 | GB 117-86/5x20 | |
| 65 | Nockenwelle | Cam shaft | 1 | | 03400923465 |
| 66 | Umstellhebel | Change lever | 1 | | 03400923466 |
| 67 | Druckfeder | Compression spring | 1 | | 03400923467 |
| 68 | Halteklammer | Bracket | 1 | | 03400923468 |
| 69 | Innensechskantschraube | Socket head cap screw | 3 | GB70-85/M6x35 | |
| 70 | Abdeckstopfen | Plug | 1 | | 03400923470 |
| 71 | Verstellbarer Schaft | Shifting shaft | 1 | | 03400923471 |
| 72 | Innensechskantschraube | Socket head cap screw | 4 | GB70-85/M6x16 | |
| 73 | Kupplungszahnrad | Clutch gear | 1 | | 03400923473 |
| 74 | Kupplungszahnrad | Clutch gear | 1 | | 03400923474 |
| 75 | Kupplungszahnrad | Clutch gear | 1 | | 03400923475 |
| 76 | Abdeckstopfen | Plug | 1 | | 03400923476 |
| 77 | Schmiernippel | Lubrication cup | 1 | | 0340105 |
| 78 | Bolzen | Bolt | 1 | | 03402030478 |
| 79 | Halter | Handle | 1 | | 03402030479 |
| 80 | Kreuzschlitzschraube | Cross recessed head screw | 1 | GB818-85/M6x15 | |

| | | | | | |
|-----|------------------------|-----------------------|---|------------------|----------------|
| 81 | Unterlegscheibe | Washer | 1 | | |
| 82 | Kurbelhandrad | Handle wheel | 1 | | 03400923482 |
| 83 | Skalenring | Scale ring | 1 | | 03400923483 |
| 84 | Innensechskantschraube | Socket head cap screw | 3 | GB70-85/M5x25 | |
| 85 | Halteklammer | Bracket | 1 | | 03400923485 |
| 86 | Dichtung | Gasket | 1 | | 03400923486 |
| 87 | Passfeder | Key | 1 | GB1096-79/5x5x20 | 042P5520 |
| 88 | Getriebewelle | Gear shaft | 1 | | 03402030488 |
| 91 | Passfeder | Fitting key | 1 | | 03400923491 |
| 92 | Schmiernippel | Lubrication cup | 1 | 6 | 0340105 |
| 95 | Gehäuse | Housing | 1 | | 03400923495 |
| CPL | Schlosskasten komplett | Apron complete | 1 | | 03400923495CPL |
| 96 | Buchse | Bushing | 1 | | 03400923474 |
| 97 | Gewindestift | Grub screw | 1 | DIN 24766/M6x6 | |
| 98 | Passfeder | Fitting key | 1 | DIN 6885/5x4x12 | 042P5512 |
| 99 | Kupplung | Clutch | 1 | | 03402030499 |
| 100 | Feder | Spring | 1 | 20x1x35mm | 034020304100 |

Ersatzteilliste Planschlitten - Spare part list cross slide

| Pos. | Bezeichnung | Designation | Menge | Grösse | Artikelnummer |
|------|---------------------------------|------------------------------|-------|------------------|---------------|
| | | | Qty. | Size | Article no. |
| 1 | Innensechskant Justierschraube | Socket head set screw | 1 | GB77-85/M8x8 | |
| 2 | Kugelabdeckung | Ball Cap | 5 | | 0340105 |
| 3 | Planschlitten | Cross slide | 1 | | 03402030503 |
| 4 | Einstellschraube | Adjust screw | 2 | | |
| 5 | Innensechskant Justierschraube | Socket head set screw | 3 | GB77-85 /M6x8 | |
| 6 | Innensechskant Justierschraube | Socket head cap screw | 1 | GB70-85/M8x12 | |
| 7 | Einstellmanschette | Setting collar | 1 | | 03402030507 |
| 8 | Innensechskantschraube | Socket head cap screw | 1 | GB70-85/M6x18 | |
| 9 | Planvorschubspindel | Cross feed screw | 1 | | 03402030509 |
| 10 | Justierbolzen | Setting bolt | 1 | | |
| 11 | Antriebsabdeckung | Plate | 1 | | 03402030511 |
| 12 | Kreuzschlitzschraube | Cross recessed head screw | 2 | GB818-85 /M8x12 | |
| 13 | Querschieber | Saddle | 1 | | 03402030513 |
| 14 | Abstreifer der Bettführungsbahn | Bedway wiper | 2 | | 03402030514 |
| 15 | Platte | Plate | 2 | | 03402030515 |
| 16 | Kreuzschlitzschraube | Straight resessed head screw | 8 | GB65-85/M5x10 | |
| 17 | Führungsleiste | Gib | 1 | | 03402030517 |
| 18 | Anschlußleiste | Strip | 1 | | 03402030518 |
| 19 | Sechskantschraube | Hexagon head screw | 3 | GB5783-86/M8x25 | |
| 20 | Sechskantmutter | Hexagon nut | 4 | M6GB6172-86/ | |
| 21 | Innensechskant Justierschraube | Socket head set screw | 4 | GB78-85 /M6x16 | |
| 22 | Platte | Plate | 2 | | 03402030522 |
| 23 | Abstreifer der Bettführungsbahn | Bedway wiper | 1 | | 03402030523 |
| 24 | Sechskantschraube | Hexagon head screw | 4 | GB5783-86 /M8x20 | |
| 25 | Anschlußleiste | Strip | 1 | | 03402030525 |
| 26 | Ölablassstopfen | Oil plug | 1 | | |
| 27 | Anschlußleiste | Strip | 1 | | 03402030527 |
| 28 | Zahnrad | Gear | 1 | | 03402030528 |
| 29 | Spindel | Spindle | 1 | | 03402030529 |
| 30 | Federstift | Spring pin | 1 | GB897-86/3x28 | |
| 32 | Einstellmanschette | Setting collar | 1 | | 03402030532 |

TH3309_TH3309D_parts.fm

| | | | | | |
|----|---------------------------------|-----------------------|---|--------------------|-------------|
| 33 | Stahlkugel | Steel ball | 2 | GB308-77/Ø 6 | 042KU06 |
| 34 | Druckfeder | Compression spring | 2 | GB2089-80/0.7x5x10 | |
| 36 | Innensechskant Justierschraube | Socket head set screw | 1 | GB78-85/ M5x16 | |
| 40 | Drucklager | Thrust bearing | 2 | 51102 | 04051102 |
| 41 | Innensechskantschraube | Socket head cap screw | 2 | GB70-85/M6x25 | |
| 43 | Federstift | Spring pin | 1 | GB897-86/3x25 | |
| 44 | Kegelstift | Taper pin | 2 | | |
| 45 | Abstreifer der Bettführungsbahn | Bedway wiper | 1 | | 03402030545 |
| 46 | Innensechskantschraube | Socket head cap screw | 4 | GB70-85/M8x35 | |
| 47 | Keilleiste | Gib | 1 | | 03402030547 |
| 49 | Schmiernippel | Lubrication cup | 1 | 8 | 0340114 |
| 51 | Lagerbock | Bearing block | 1 | | 03402030551 |
| 52 | Klemmmutter | Clamping nut | 1 | | |
| 53 | Buchse | Bushing | 1 | | 03402030553 |
| 54 | Skalenring | Scale ring | 1 | | 03402030554 |
| 55 | Ring | Ring | 1 | | |
| 56 | Handhebel | Handle | 1 | | 03402030556 |
| 57 | Griff | Grip | 1 | | 03402030558 |
| 58 | Schraube | Screw | 1 | M8x16 | |

Ersatzteilliste Oberschlitten - Spare part list top slide

| Pos. | Bezeichnung | Designation | Menge | Grösse | Artikelnummer |
|------|--------------------------------|-----------------------|-------|----------------|---------------|
| | | | Qty. | Size | Article no. |
| 1 | Hebel | Lever | 1 | | 03400923701 |
| 2 | Hebelgriff | Lever handle | 1 | | 03400923702 |
| 3 | Unterlegscheibe | Washer | 1 | | |
| 4 | Vierkantstahlhalter | Fourway tool post | 1 | | 03402030704 |
| 5 | Zentrierbolzen | Centering bolt | 1 | | 03402030705 |
| 6 | Schmiernippel | Lubrication cup | 3 | | |
| 7 | Oberschlitten | Top slide | 1 | | |
| 8 | Drucklager | Thrust Bearing | 2 | 51101 | 04051101 |
| 9 | Halteklammer 1 | Bracket 1 | 1 | | 03400923709 |
| 10 | Innensechskantschraube | Socket head cap screw | 2 | GB70-85/ M6x25 | |
| 11 | Scheibe | Dial | 1 | | 03400923711 |
| 12 | Handrad | Hand wheel | 1 | | 03400923712 |
| 13 | Schraube | Screw | 1 | | 03400923713 |
| 14 | Innensechskant Justierschraube | Socket head set screw | 1 | GB78-85/M5x6 | |
| 16 | Druckfeder | Compression spring | 2 | 0.6x3x10 | 03400923716 |
| 17 | Stahlkugel | Steel Ball | 2 | 4 | 042KU39 |
| 18 | Keil | Key | 1 | 4x10 | 042P4410 |
| 19 | Vorschubspindel | Compound feed screw | 1 | | 03400923719 |
| 20 | Einstellschraube | Adjusting screw | 2 | | 03400923720 |
| 21 | Vorschubmutter | Compound feed nut | 1 | | |
| 22 | Sechskantmutter | Hexagon nut | 1 | GB6172-86/M6 | |
| 23 | Innensechskant Justierschraube | Socket head set screw | 1 | GB77-85/M6x15 | |
| 24 | Oberschlittenführung | Top slide guide | 1 | | 03402030724 |
| 26 | Keilleistenstreifen | Taper gib strip | 1 | | |
| 27 | Innensechskantschraube | Socket head cap screw | 1 | GB77-85/M6x8 | |
| 28 | Unterblech | Bottom plate | 1 | | |
| 29 | Druckfeder | Compression Spring | 1 | 1x5x12 | 03400923729 |
| 30 | Positionierstift | Fix position pin | 1 | | 03400923731 |
| 32 | Hülse | Sleeve | 1 | | 03400923732 |
| 33 | Schraube | Screw | 1 | | 03400923733 |

| 34 | Hülse | Sleeve | 1 | | 03400923734 |
|--|--------------------------------|----------------------------|-------|-------------------|---------------|
| 35 | Schraube | Screw | 1 | | 03400923735 |
| 36 | Hutmutter | Cap nut | 2 | DIN1587/M8 | |
| 37 | Scheibe | Washer | 2 | 8 | |
| 48 | Nuttschraube | Nut screw | 2 | | 03400923648 |
| Ersatzteilliste Maschinenbett - Spare part list lathe bed | | | | | |
| Pos. | Bezeichnung | Designation | Menge | Grösse | Artikelnummer |
| | | | Qty. | Size | Article no. |
| 2 | Feststellschraube | Set screw | 1 | GB77-85/M5x10 | |
| 3 | Passfeder | Key | 1 | | 042P8740 |
| 5 | Sechskantschraube | Hexagon head screw | 4 | GB5783-85 /M10x25 | |
| 6 | Motor | Motor | 1 | | 0340092310 |
| 8 | Rillenscheibe | Pulley | 1 | | 0313144 |
| 9 | Halteklammer | Bracket | 1 | | |
| 10 | Sechskantschraube | Hexagon head screw | 3 | GB5783-85/M10x30 | |
| 11 | Federstift | Spring pin | 6 | GB879-85 /5x25 | |
| 12 | Unterlegscheibe | Washer | 3 | | |
| 13 | Innensechskantschraube | Socket head cap screw | 8 | GB70-85/M6x25 | |
| 14 | Zahnstange | Rack | 1 | 155mm | 03400923814 |
| 20 | Drehmaschinenbett | Lathe bed | 1 | | |
| 22 | Zahnstange | Rack | 2 | 418mm | 03400923822 |
| 23 | Halbrundniet | Button head rivet | 4 | GB827-86 /2x5 | |
| 25 | Verstellschraubenspindel | Lead screw | 1 | | 03400923825 |
| 26 | Buchse | Sleeve | 1 | | 03400923826 |
| 27 | Lager | Bearing | 2 | 51102 | 04051102 |
| 28 | Lager | Bearing | 1 | 51104 | 04051104 |
| 30 | Lagerdeckel | Bearing Cover | 1 | | 03400923830 |
| 31 | Halteschraube | Lock screw | 1 | | 03400923831 |
| 32 | Innensechskant Justierschraube | Socket head set screw | 1 | GB78-85/M6x20 | 03400923832 |
| 33 | Abdeckstopfen | Plug | 1 | | 03400923833 |
| 35 | Kugelabdeckung | Ball cap | 2 | GB1155-79 / 6 | |
| 36 | Innensechskantschraube | Socket head cap screw | 2 | GB70-85 /M8x60 | |
| 37 | Kegelstift | Taper pin | 2 | GB117-86/5x60 | |
| 38 | Manschette | Sleeve | 1 | | 03400923838 |
| 39 | Innensechskant Justierschraube | Socket head set screw | 1 | GB77-85/ M6x8 | |
| 40 | Lagerdeckel | Bearing cover | 1 | | 03400923840 |
| 41 | Innensechskant Justierschraube | Name Socket head set screw | 1 | GB77-85/M6x10 | |
| 42 | Zugspindel | Feed rod | 1 | | 03400923842 |
| 44 | Innensechskant Justierschraube | Socket head set screw | 1 | GB79-85/M8x16 | |
| 45 | Gesteuerter Block | Gated Block | 1 | | 03400923845 |
| 46 | Spindelkontrollhebel | Spindle control lever | 1 | | 03400923846 |
| 48 | Innensechskantschraube | Socket head cap screw | 2 | GB70-85/M6x16 | |
| 49 | Halteklammer | Bracket | 1 | | 03400923849 |
| 50 | Druckfeder | Compression spring | 3 | GB2089-80/1x6x20 | 03400923850 |
| 51 | Einsatzstück | Thrust Piece | 1 | | 03400923851 |
| 52 | Keil | Key | 1 | | |
| 53 | Buchse | Sleeve | 1 | | 03400923853 |
| 54 | Startstange | Started rod | 1 | | 03400923854 |
| 60 | Abscherstift | Shear pin | 1 | | 03400923860 |
| 61 | Bolzen | Bolt | 1 | 115mm | 03400923861 |
| 62 | Sechskantmutter | Hexagon nut | 1 | M10 | |
| 63-1 | Mutter | Nut | 1 | M8 | |

TH3309_TH3309D_parts.fm

| | | | | | |
|------|--|--|---|----------------|----------------|
| 63-2 | Mutter | Nut | 1 | M10 | 03400923863 |
| 64 | Elektroschaltkasten | Electrical box | 1 | | 03400923864 |
| 65 | Deckel | Cover | 1 | | 03400923865 |
| CPL | Schaltkasten komplett | Switch box complete | 1 | | 03402030864CPL |
| 68 | Rutschkupplung kpl. | Friction clutch cpl. | 1 | | 03400923857CPL |
| 69 | Abdeckung | Cover | 1 | | 03400923869 |
| 70 | Leitspindelabdeckung kpl. | Lead screw cover cpl. | 1 | | 03400923870 |
| 73 | Scheibe | Washer | 6 | 15 | |
| 74 | Sechskantschraube | Hexagon nut | 6 | ISO4017/M14x45 | |
| 75 | Spannstift | Spring pin | 1 | DIN8752/3x16 | |
| 76 | Sechskantmutter | Hexagon screw | 2 | ISO4032/M8 | |
| 79 | Stehbolzen | Bolt | 1 | 145mm | 03400923879 |
| 80 | Hauptschalter | Main switch | 1 | | 0460010 |
| 81 | Druckplatte Endschalter | Pressure plate limit switch | 1 | | 0460054 |
| 82 | Lüfterrad | Fan wheel | 1 | | 0313115ML |
| 83 | Motordeckel | Motor cover | 1 | | 0313115MLD |
| 84 | Verschluss | Plug | 1 | | |
| 85 | Schaltbox | Switch box | 1 | | 03402030885 |
| 86 | Schaltnocke | Switch cam | 1 | | 03402030886 |
| 87 | Gewindestift | Grub screw | 2 | M6x8 | |
| 88 | Schalter Drehrichtung | Direction of rotation switch | 1 | | 0460078 |
| 89 | Abdeckung | Cover | 1 | | 03402030889 |
| 90 | Schraube | Screw | 2 | M5x10 | |
| 91 | Schaltwelle | Selector shaft | 1 | | 03402030891 |
| 92 | Antriebsriemen | Drive belt | 2 | | 0300333301 |
| 93 | Riemenabdeckung | Belt cover | 1 | | 03402030893 |
| 94 | Schwingdeckel | Cover | 1 | | 03402030894 |
| 95 | Spritzschutz | Splash guard | 1 | | 03402030895 |
| 1S4 | Verriegelungsschalter , Schutzabdeckung Spindelstock | Interlock switch, protection cover headstock | 1 | QKS-8 | 0329035017 |
| 96 | Stehbolzen | Stay bolt | 1 | | 03402030896 |
| 97 | Stehbolzen Schwingdeckel | Stay bolt swinging lid | 1 | | |
| 98 | Drossel | Inductor | 1 | nur/only vario | |

Ersatzteilliste Spindelbremse - Spare part list spindle brake

| Pos. | Bezeichnung | Designation | Menge | Grösse | Artikelnummer |
|------|---------------------------|----------------------|-------|------------------|---------------|
| | | | Qty. | Size | Article no. |
| 84 | Feder | Spring | 1 | | 0340100084 |
| 85 | Bolzen | Bolt | 1 | | |
| 86 | Hebel | Lever | 1 | | 0340100086 |
| 88 | Schraube | Screw | 1 | | |
| 89 | Sechskantmutter | Hexagon nut | 3 | | |
| 93 | Spannstift | Spring pin | 1 | GB 879-86 - 5x40 | |
| 95 | Spannstift | Spring pin | 2 | GB 879-86 - 5x26 | |
| 96 | Stange | Rod | 1 | | 0340100096 |
| 172 | Spannstift | Spring pin | 1 | GB 879-86/5x26 | |
| 173 | Platte | Plate | 1 | | 03401000173 |
| 174 | Hebelwelle Bremse | Brake shaft | 1 | | 03401000174 |
| 175 | Sicherungsring | Retaining ring | 1 | DIN 471 - 12x1 | 042SR12W |
| 182 | Scheibe | Washer | 1 | | |
| 184 | Spindelbremse Bremsbacken | Brake pad | 1 | | 03401000184 |
| 186 | Bolzen | Bolt | 1 | | 03401000186 |
| 283 | Splint | Cotter pin | 2 | GB 81-96 - 2x12 | |
| 284 | Schalter Spindelbremse | Switch spindle brake | 1 | | 0460012 |

TH3309_TH3309D_parts.fm

| | | | | | |
|-----|-----------------|-------------|---|-------------------|-------------|
| 285 | Schraube | Screw | 2 | GB 818-85 - M4x25 | |
| 286 | Schraube | Screw | 1 | | |
| 287 | Sechskantmutter | Hexagon nut | 1 | DIN 4032 - M6 | |
| 288 | Buchse | Bushing | 1 | | 03401000288 |
| 289 | Gewindestift | Grub screw | 1 | GB 80-85 - M8x6 | |
| 290 | Bolzen | Bolt | 1 | | 03401000290 |
| 291 | Zugstange | Pull rod | 1 | | 0340100083 |
| 292 | Bremspedal | Brake pedal | 1 | | 0340100097 |
| 293 | Stange | Rod | 1 | | 0340100094 |

Ersatzteilliste Maschinenunterbau - Spare part list machine substructure

| Pos. | Bezeichnung | Designation | Menge | Grösse | Artikelnummer |
|------|-----------------|--------------------|-------|--------|---------------|
| | | | Qty. | Size | Article no. |
| 1 | Spänewanne | Chip tray | 1 | | 034020301301 |
| 2 | Schiebefach | | 1 | | 034020301302 |
| 3 | Abdeckung | Cover | 1 | | 034020301303 |
| 4 | Abdeckung | Cover | 1 | | 034020301304 |
| 5 | Unterbau links | Substructure left | 1 | | 034020301305 |
| 6 | Unterbau rechts | Substructure right | 1 | | 034020301306 |
| 7 | Abdeckung | Cover | 1 | | |
| 8 | Abdeckung | Cover | 1 | | |

Ersatzteilliste Reitstock - Spare part list tailstock

| Pos. | Bezeichnung | Designation | Menge | Grösse | Artikelnummer |
|------|--------------------------|---------------------------|-------|-----------------|----------------|
| | | | Qty. | Size | Article no. |
| 1 | Griff | Handle | 1 | | |
| 2 | Excenter | Eccentric | 1 | | 03400923902 |
| 3 | Griff | Handle | 1 | | 03400923903 |
| 4 | Klammschaft | Clamping shaft | 1 | | 03400923904 |
| 5 | Schraube | Screw | 2 | GB79-85/M10x50 | |
| 6 | Schraube | Screw | 1 | | |
| 7 | Keil | Key | 1 | GB1096-79/4x14 | 042P4414 |
| 8 | Schmiernippel | Lubrication cup | 3 | 6 | 0340105 |
| 10 | Halbrundniete | Button head rivet | 4 | GB827-86/5x5 | |
| 11 | Sechskant-Stiftschlüssel | Socket head rivet | 4 | GB70-85/M6x20 | |
| 12 | Handrad | Hand Wheel | 1 | | |
| 13 | Scheibe 10 | Washer 10 | 1 | | |
| 14 | Sechskantmutter | Hexagon nut | 2 | GB6172-86/M10 | |
| 15 | Bolzen | Bolt | 1 | | |
| 16 | Griff | Handle | 1 | | 03402030479 |
| 17 | Schraube | Screw | 1 | GB74-85 /M4x10 | |
| 18 | Scheibe | Dial | 1 | | |
| 19 | Träger | Bracket | 1 | | 03400923919 |
| 20 | Axiallager | Thrust bearing | 1 | 51101 | 04051101 |
| 21 | Gewindestindel | Lead screw | 1 | | 03400923921 |
| CPL | Gewindestindel komplett | Lead screw complete | 1 | | 03400923921CPL |
| 22 | Einstellangabenskizze | Set-over indicating chart | 1 | | 03400923922 |
| 23 | Federstift | Spring pin | 1 | GB879-86 / 5x30 | |
| 24 | Exzentrische Manschette | Eccentric collar | 1 | | 03400923924 |
| 25 | Bolzen | Bolt | 1 | | 03400923925 |
| 26 | Reitstockuntersatz | Tailstock base | 1 | | 03402030926 |
| 27 | Einstellangabenskizze | Set-over indicating chart | 1 | | 03400923927 |
| 28 | Einstellblock | Setting block | 1 | | 03402030928 |
| 29 | Unterlegscheibe | Washer | 1 | | |
| 30 | Sechskantmutter | Hexagon nut | 1 | GB6172-86/M12 | |

TH3309_TH3309D_parts.fm

| | | | | | |
|-----|----------------------|-----------------------|---|----------------|----------------|
| 31 | Sechskantmutter | Hexagon nut | 1 | GB6172-86 /M8 | |
| 32 | Sechskantschraube | Socket head set screw | 1 | GB79-85 /M8x30 | 03400923932 |
| 33 | Reitstockgußteil | Tailstock casting | 1 | | 03402030933 |
| CPL | Reitstock komplett | Tailstock complete | 1 | | 03402030933CPL |
| 34 | Sperrbuchse | Locking bush | 1 | | 03400923934 |
| 35 | Kopfschraube | Socket head cap screw | 3 | GB70-85/ M4x10 | |
| 36 | Zuführmutter | Feed nut | 1 | | 03400923936 |
| 37 | Pinole | Sleeve | 1 | | 03400923937 |
| 38 | Feste Zentrierspitze | Steady centers | 1 | MT3 | |
| 39 | Gewindestift | Grub screw | 1 | | |
| 40 | Bolzen | Bolt | 1 | | |
| 41 | Schmiernippel | Lubrication cup | 1 | 8 | 0340114 |
| 42 | Buchse | Bushing | 1 | | |

Ersatzteile Feststehende Lünette - Spare parts steady rest

| Pos. | Bezeichnung | Designation | Menge | Grösse | Artikelnummer |
|------|--------------------------------|---------------------------|-------|----------------------|---------------|
| | | | Qty. | Size | Article no. |
| 801 | Rändelgriff | Knurled handle | 3 | | |
| 802 | Zylinderstift | Straight pin | 3 | GB 119-86 - C 3 x 18 | |
| 803 | Überwurfmutter | Nut | 3 | | |
| 804 | Gewindestange | Threaded rod | 3 | | |
| 805 | Zentrierhülse | Centering bushing | 3 | | |
| 806 | Endstück | End piece | 3 | | |
| 807 | Mutter | Nut | 1 | | |
| 808 | feststehende Lünette Oberteil | Steady rest upper section | 1 | | |
| 809 | Sechskantmutter | Hexagon nut | 4 | GB 6170-86 - M6 | |
| 810 | Gewindestift | Grub screw | 3 | GB 79-85 - M6 x 16 | |
| 812 | Schraube | Screw | 1 | | |
| 813 | Gewindebolzen | Threaded bolt | 1 | | |
| 814 | Spannstift | Spring pin | 1 | GB 879-86 - 5 x 24 | |
| 815 | feststehende Lünette Unterteil | Follow rest lower part | 1 | | |
| 816 | Sechskantmutter | Hexagon nut | 1 | | |
| 817 | Scheibe | Washer | 1 | DIN 125 - A 13 | |
| 818 | Gewindestift | Grub screw | 3 | GB 78-85 - M6 x 6 | |
| 819 | Klemmplatte | Clamping plate | 1 | | |
| 820 | Klemmschraube | Clamping screw | 1 | GB 37-88 - M12x90 | |
| 0 | feststehende Lünette komplett | Steady rest complete | | | 03402030LF |

Ersatzteile mitlaufende Lünette - Spare parts follow rest

| Pos. | Bezeichnung | Designation | Menge | Grösse | Artikelnummer |
|------|------------------------------|----------------------|-------|----------------------|---------------|
| | | | Qty. | Size | Article no. |
| 826 | Rändelgriff | Knurled handle | 2 | | |
| 827 | Gewindestift | Grub Screw | 2 | GB 119-86 - C 3 x 18 | |
| 828 | Überwurfmutter | Sleeve nut | 2 | | |
| 829 | Gewindestange | Threaded rod | 2 | | |
| 830 | Zentrierhülse | Centering bushing | 2 | | |
| 831 | Endstück | End piece | 2 | | |
| 832 | Gewindestift | Grub Screw | 2 | GB 78-85 - M6 x 6 | |
| 833 | Sechskantmutter | Hexagon nut | 2 | GB 6170-86 - M6 | |
| 834 | Gewindestift | Grub screw | 2 | GB 79-85 - M6 x 16 | |
| 835 | Körper mitlaufende Lünette | Body follow rest | 1 | | |
| 836 | Innensechskantschraube | Socket head screw | 2 | GB 70-85 - M8 x 45 | |
| 0 | mitlaufende Lünette komplett | Follow rest complete | 1 | | 03402030LM |

Ersatzteile Drehfutterschutz - Spare parts chuck protection

TH3309_TH3309D_parts.fm

| Pos. | Bezeichnung | Designation | Menge | Grösse | Artikelnummer |
|------|---------------------------|---------------------------|-------|--------------------|---------------|
| | | | Qty. | Size | Article no. |
| 1 | Mittelring | Middle ring | 1 | | |
| 2 | Ring links | Ring left | 1 | | |
| 3 | Ring rechts | Ring right | 1 | | |
| 4 | Drehfutterschutz | Lathe chuck cover | 1 | | |
| 5 | Buchse | Bushing | 3 | | |
| 6 | Kugellager | Ball bearing | 3 | | |
| 7 | Platte | Plate | 1 | | |
| 8 | Bolzen | Bolt | 2 | | |
| 9 | Sechskantmutter | Hexagon nut | 2 | M8 | |
| 10 | Federscheibe | Spring washer | 5 | 8 | |
| 11 | Hülse | Sleeve | 2 | | |
| 12 | Schraube | Screw | 3 | M5X20 | |
| 13 | Sechskantmutter | Hexagon nut | 3 | M8X35 | |
| 14 | Abstandshülse | Sleeve | 3 | | |
| 15 | Griff | Handle | 1 | | |
| 16 | Innensechskantschraube | Socket head screw | 2 | ISO 4762 - M5 x 8 | |
| 17 | Endschalter | Limit switch | 1 | | 0460078 |
| 18 | Innensechskantschraube | Socket head screw | 2 | ISO 4762 - M4 x 25 | |
| 19 | Innensechskantschraube | Socket head screw | 2 | ISO 4762 - M4 x 12 | |
| 20 | Innensechskantschraube | Socket head screw | 3 | ISO 4762 - M6 x 12 | |
| CPL | Drehfutterschutz komplett | Chuck protection complete | 1 | | 03402030FS |

Ersatzteilliste Späneschutz - Spare part list chip protection

| Pos. | Bezeichnung | Designation | Menge | Grösse | Artikelnummer |
|------|------------------------|---------------------|-------|---------------------|-----------------|
| | | | Qty. | Size | Article no. |
| 1 | Führung | Guide | 1 | | |
| 2 | Platte | Plate | 1 | | |
| 3 | Späneschutz | Chip guard | 1 | | |
| 4 | Halter | Holder | 1 | | |
| 5 | Klemmplatte | Clamping plate | 1 | | |
| 6 | Schutzglass | Safety glass | 1 | | 034020301206 |
| 7 | Scheibe | Washer | 10 | 5 | |
| 8 | Schraube | Screw | 4 | M5 | |
| 9 | Platte | Plate | 1 | | |
| 10 | Klemmplatte | Clamping plate | 1 | | |
| 11 | Schraube | Screw | 2 | M5 | |
| 12 | Sechskantmutter | Hexagon nut | 2 | M5 | |
| 13 | Abdeckung | Cover | 1 | | |
| 14 | Flexible Abdeckung | Flexible cover | 1 | | |
| 15 | Scharnier | Hinger | 2 | | |
| 16 | LED Lampe | LED Lamp | 1 | DC 24V - PGB-221-6W | 034020301216 |
| 17 | Klemmschraube | Clamping screw | 2 | | |
| 18 | Innensechskantschraube | Socket head screw | 4 | ISO 4762 - M4 x 6 | |
| 19 | Innensechskantschraube | Socket head screw | 2 | ISO 4762 - M6 x 12 | |
| 20 | Griff | Handle | 1 | | |
| 21 | Innensechskantschraube | Socket head screw | 2 | ISO 4762 - M6 x 10 | |
| 22 | Feder | Spring | 1 | | 034020301222 |
| CPL | Späneschutz komplett | Chip protection cpl | 1 | | 034020301203CPL |

Ersatzteilliste Wegmeßsystem - Spare part list path measurement system

| Pos. | Bezeichnung | Designation | Menge | Grösse | Artikelnummer |
|------|---------------------------|-------------|-------|--------|---------------|
| | | | Qty. | Size | Article no. |
| 1 | Digitale Positionsanzeige | | 1 | DPA21 | |
| 2 | Haltestange | Holding rod | 1 | | |

TH3309_TH3309D_parts.fm

| | | | | | |
|----|----------------------------------|-----------------------------------|---|-----------|--|
| 3 | Glasmeßstab Oberschlitten | Glass scale top slide | 1 | ML 100 mm | |
| 4 | Abdeckung Glasmeßstab | Cover class scale | 1 | | |
| 5 | Befestigung Glasmeßstab | Fixing glass scale | 1 | | |
| 6 | Befestigung Lesekopf Glasmeßstab | Reading head mounting glass scale | 1 | | |
| 7 | Glasmeßstab Planschlitten | Glass scale cross slide | 1 | ML 170 mm | |
| 8 | Abdeckung Glasmeßstab | Cover class scale | 1 | | |
| 9 | Befestigung Glasmeßstab | Fixing glass scale | 1 | | |
| 10 | Befestigung Lesekopf Glasmeßstab | Reading head mounting glass scale | 1 | | |
| 11 | Glasmeßstab Bettschlitten | Glass scale lathe saddle | 1 | ML 870 mm | |
| 12 | Abdeckung Glasmeßstab | Cover class scale | 1 | | |
| 13 | Befestigung Lesekopf Glasmeßstab | Reading head mounting glass scale | 1 | | |
| 14 | Befestigung Glasmeßstab | Fixing glass scale | 2 | | |

Ersatzteilliste Maschinenschilder - Spare part list machine labels








| Pos. | Bezeichnung | Designation | Menge | Grösse | Artikelnummer |
|------|-------------------------|-----------------------------|-------|---------|---------------|
| | | | Qty. | Size | Article no. |
| 1 | Schild Spindelstock | Headstock lable | 1 | TH3309 | 03402030L01 |
| 1 | Schild Spindelstock | Headstock lable | | TH3309D | 03402040L01 |
| 1 | Schild Spindelstock | Headstock lable | | TH3309V | 03402045L01 |
| 2 | Schild Vorschubgetriebe | Gear feed box lable | 1 | TH3309 | 03402030L02 |
| 2 | Schild Vorschubgetriebe | Gear feed box lable | | TH3309D | 03402030L02 |
| 2 | Schild Vorschubgetriebe | Gear feed box lable | | TH3309V | 03402030L02 |
| 3 | Maschinenschild | Machine lable | 1 | TH3309 | 03402030L03 |
| 3 | Maschinenschild | Machine lable | | TH3309D | 03402040L03 |
| 3 | Maschinenschild | Machine lable | | TH3309V | 03402045L03 |
| 4 | Sicherheitsschild | Safety lable | 1 | | 03402030L04 |
| 5 | Schild Schlossmutter | Clasp nut lable | 1 | | 03402030L05 |
| 6 | Schild Drehrichtung | Direction of rotation lable | 1 | | 03402030L06 |
| 7 | Sicherheitsschild | Safety lable | 1 | | 03402030L07 |
| 8 | Schild Hauptschalter | Main switch lable | 1 | | 03402030L08 |
| 9 | Schild Maschinenbett | MACHINE bed lable | 1 | | 03402030L09 |
| 10 | Schild Anzeige | Indicator lable | 1 | | 03402030L10 |
| 11 | Schild Vorschub | Feed lable | 1 | | 03402030L11 |
| 12 | Sicherheitsschild | Safety lable | 1 | | 03402030L12 |
| 13 | Schild Information | Info lable | 1 | | 03402030L13 |

Ersatzteilliste elektrische Bauteile - Spare part list electrical components - TH3309 | TH3309D

| Pos. | Bezeichnung | Designation | Menge | Grösse | Artikelnummer |
|------|-------------------------|--------------------------|-------|----------------------------|---------------|
| | | | Qty. | Size | Article no. |
| A | Digitalpositionsanzeige | Digital position display | 1 | DPA 21 | 3384020 |
| EL | Maschinenlampe | Machine lamp | 1 | JC38C-24V/50W | 034020301216 |
| HL1 | Betriebskontrollleuchte | Work light | 1 | LA 103-M/36-24V | |
| K1 | Steuerrelais Nothalt | Emergency stopping relay | 3 | Schneider RSB1A120BD/24VDC | |
| K2 | Steuerrelais Nothalt | Emergency stopping relay | | | |
| KA0 | Steuerrelais | Control relay | | | |
| KM1 | Motorschütz Vorlauf | Motor contactor CW | 2 | Siemens 3TS33/24VDC | 0460023DC |
| KM2 | Motorschütz Rücklauf | Motor contactor CCW | | | |
| M1 | Antriebsmotor | Drive motor | 1 | YS9034/400V-50HZ/1,5kW | 0340092310 |
| QM1 | Sicherungsautomat | Circuit breaker | 1 | GV2-M10/4-6,3A | 0460070 |
| QM2 | Sicherungsautomat | Circuit breaker | 1 | GC2-M05/0,63-1A | |
| QM3 | Sicherungsautomat | Circuit breaker | 1 | OSM-1P/C5 | |
| SA | Hauptschalter | Main switch | 1 | LW8GS-20/4 | 0460010 |
| SB0 | Not-Aus-Schlagschalter | Emergency stop button | 1 | LA103-01ZS/1 | 0460049 |

TH3309_TH3309D_parts.fm

| | | | | | |
|-----|--|---------------------------|---|---------------------|-----------|
| SB1 | Momenttaster | Direct run button | 1 | LA103-10BN/2 | 0460002 |
| SQ2 | Schalter Drehfutterschutz | Lathe chuck safety switch | 4 | KEDU QKS7 | 0460078 |
| SQ4 | Schalter Spindelbremse | Spindle brake switch | | | |
| SQ4 | Endschalter Drehrichtung | Rotating direction switch | | | |
| SQ5 | Endschalter Drehrichtung | Rotating direction switch | | | |
| SQ3 | Sicherheitsschalter Riemenabdeckung | Belt cover safety switch | 1 | KEDU QKS8 | 0460015 |
| TC | Netzteil | Power pack | 1 | Delta DRP0-24V/120W | 03462110G |

| Schmierstoffe Lubricant Lubrifiant | Viskosität Viskosity Viscosité ISO VG DIN 51519 mm ² /s (cSt) | Kennzeichnung nach DIN 51502 |  |  |  |  |  |  |  |
|---|--|------------------------------------|---|---|---|---|---|---|---|
| Getriebeöl Gear oil Huile de réducteur | VG 680 | CLP 680 | Aral Degol BG 680 | BP Energol GR-XP 680 | SPARTAN EP 680 | Klüberoil GEM 1-680 | Mobilgear 636 | Shell Omala 680 | Meropa 680 |
| | VG 460 | CLP 460 | Aral Degol BG 460 | BP Energol GR-XP 460 | SPARTAN EP 460 | Klüberoil GEM 1-460 | Mobilgear 634 | Shell Omala 460 | Meropa 460 |
| | VG 320 | CLP 320 | Aral Degol BG 320 | BP Energol GR-XP 320 | SPARTAN EP 320 | Klüberoil GEM 1-320 | Mobilgear 632 | Shell Omala 320 | Meropa 320 |
| | VG 220 | CLP 220 | Aral Degol BG 220 | BP Energol GR-XP 220 | SPARTAN EP 220 | Klüberoil GEM 1-220 | Mobilgear 630 | Shell Omala 220 | Meropa 220 |
| | VG 150 | CLP 150 | Aral Degol BG 150 | BP Energol GR-XP 150 | SPARTAN EP 150 | Klüberoil GEM 1-150 | Mobilgear 629 | Shell Omala 150 | Meropa 150 |
| | VG 100 | CLP 100 | Aral Degol BG 100 | BP Energol GR-XP 100 | SPARTAN EP 100 | Klüberoil GEM 1-100 | Mobilgear 627 | Shell Omala 100 | Meropa 100 |
| | VG 68 | CLP 68 | Aral Degol BG 68 | BP Energol GR-XP 68 | SPARTAN EP 68 | Klüberoil GEM 1-68 | Mobilgear 626 | Shell Omala 68 | Meropa 68 |
| | VG 46 | CLP 46 | Aral Degol BG 46 | BP Bartran 46 | NUTO H 46 (HLP 46) | Klüberoil GEM 1-46 | Mobil DTE 25 | Shell Tellus S 46 | Anubia EP 46 |
| | VG 32 | CLP 32 | Aral Degol BG 32 | BP Bartran 32 | NUTO H 32 (HLP 32) | Klübersynth GEM 4- 32 N | Mobil DTE 24 | Shell Tellus S 32 | Anubia EP 32 |
| Hydrauliköl Hydraulic oil Huile hydraulique | VG 32 | CLP 32 | Aral Vitam GF 32 | BP Energol HLP HM 32 | NUTO H 32 (HLP 32) | LAMORA HLP 32 | Mobil Nuto HLP 32 | Shell Tellus S2 M 32 | Rando HD HLP 32 |
| | VG 46 | CLP 46 | Aral Vitam GF 46 | BP Energol HLP HM 46 | NUTO H 46 (HLP 46) | LAMORA HLP 46 | Mobil Nuto HLP 46 | Shell Tellus S2 M 46 | Rando HD HLP 46 |
| Getriebefett Gear grease Graisse de réducteur | | G 00 H-20 | Aral FDP 00 (Na-verseift) Aralub MFL 00 (Li-verseift) | BP Energ grease PR-EP 00 | FIBRAX EP 370 (Na-verseift) | MICRO-LUBE GB 00 | Mobilux EP 004 | Shell Alvania GL 00 (Li-verseift) | Marfak 00 |

oil-compare-list.fm

| | | | | | | | | | |
|--|--|---------------------------|------------------------|--------------------------|-------------------------|--|---------------------------------------|-------------------------------|--------------------------|
| Spezialfette, wasserabweisend Special greases, water resistant Graisses spéciales, déperlant | | | Aral Aralub | Energrease PR 9143 | | ALTEMP Q NB 50 Klüberpaste ME 31-52 | Mobilux EP 0 Mobil Greaserex 47 | | |
| Wälzlagerfett Bearing grease Graisse de roulement | | K 3 K-20 (Li-verseift) | Aralub HL 3 | BP Energrease LS 3 | BEACON 3 | CENTOPLEX 3 | Mobilux 3 | Shell Alvania R 3 Alvania G 3 | Multifak Premium 3 |
| Öle für Gleitbahnen Oils for slideways Huiles pour glissières | VG 68 | CGLP 68 | Aral Deganit BWX 68 | BP Maccurat D68 | ESSO Febis K68 | LAMORA D 68 | Mobil Vactra Oil No.2 | Shell Tonna S2 M 68 | Way lubricant X 68 |
| Öle für Hochfrequenzspindeln Oils for Built-in spindles Huiles pour broches à haute vitesse | VG 68 | | Deol BG 68 | Emergol HLP-D68 | Spartan EP 68 | | Drucköl KLP 68-C | Shell Omala 68 | |
| Fett für Zentralschmierung (Fließfett) Grease for central lubrication Graisse pour lubrification centrale | NLGI Klasse 000 NLGI class 000 | | ARALUB BAB 000 | Grease EP 000 | Shell Gadus S4 V45AC | CENTOPLEX GLP 500 | Mobilux EP 023 | | Multifak 264 EP 000 |
| Fett für Hochfrequenzspindeln Grease for Built-in spindles Graisse pour broches à haute vitesse | <p style="text-align: center;">METAFLUX-Fett-Paste (Grease paste) Nr. 70-8508 METAFLUX-Moly-Spray Nr. 70-82 Techno Service GmbH ; Detmolder Strasse 515 ; D-33605 Bielefeld ; (++49) 0521- 924440 ; www.metaflux-ts.de</p> | | | | | | | | |
| Kühlschmiermittel Cooling lubricants Lubrifiants de refroidissement | Schneidöl Aquacut C1, 10 L Gebinde, Artikel Nr. 3530030 EG Sicherheitsdatenblatt http://www.optimum-daten.de/data-sheets/Optimum-Aquacut_C1-EC-datasheet_3530030_DE.pdf | | Aral Emusol | BP Sevora | Esso Kutwell | | Mobilcut | Shell Adrana | Chevron Soluble Oil B |

Index

| | | | |
|--------------------------------------|-----|-------------------------------------|-----|
| A | | H | |
| Accident report | 89 | Hauptschalter | 17 |
| Anforderungen | | I | |
| Aufstellort | 31 | Inspection | 126 |
| Anheben | | Inspection deadlines | 89 |
| Gabelstapler | 29 | Inspektion | 59 |
| Kran | 30 | Installation site | |
| Aufstellort | | requirements | 98 |
| Anforderungen | 31 | Interdepartmental transport | 94 |
| B | | K | |
| Bedienung | | Konformitätserklärung | 74 |
| Werkzeughalter | 41 | Körperschutzmittel | 28 |
| C | | Kühlmittel | 55 |
| Change gear table | 117 | Kundendienst | 67 |
| Clamping the tool | 108 | Kundendiensttechniker | 67 |
| Coolant | 122 | L | |
| Copyright | 136 | Langdrehen | 53 |
| Cross-adjustment | | Lathe chuck protection | 85 |
| Tailstock | 119 | Lathe spindle fixture | 109 |
| Customer service | 134 | Lieferumfang | 29 |
| Customer service technician | 134 | Lifting | |
| Cutting speeds | 124 | Crane | 97 |
| D | | Forklift | 96 |
| Declaration of conformity | 141 | Longitudinal turning | 120 |
| Direct run | 105 | Lubrication | 99 |
| Direktlauf | 38 | M | |
| Disposal | 140 | Maintenance | 126 |
| Drehen | | Master switch | 83 |
| kurzer Kegel | 54 | Mechanical maintenance | 88 |
| zwischen Spitzen | 54 | Mechanische Wartungsarbeiten | 22 |
| Drehfutterschutz | 18 | Misuse | 79 |
| Drehspindelaufnahme | 42 | Momenttaster | 38 |
| Drehzahltafel | | Montage | |
| TH3309 | 38 | Lünetten | 46 |
| E | | Werkstückträger | 46 |
| EC - declaration of conformity | 141 | Mounting | |
| EG - Konformitätserklärung | 74 | of rests | 113 |
| Electronics | 89 | workpiece holder | 113 |
| Elektrik | 23 | N | |
| Emergency stop condition | | NOT-Halt Pilzkopfschalter | 17 |
| reset | 105 | Not-Halt Zustand | |
| EMERGENCY-Stop button | 84 | zurücksetzen | 38 |
| Energieausfall | 38 | O | |
| Entsorgung | 73 | Obligations | |
| F | | of the operating company | 81 |
| Face turning and recessing | 120 | User | 81 |
| Fachhändler | 67 | Operation | |
| Fehlanwendung | 12 | Tool holder | 108 |
| Functional check | 101 | P | |
| Funktionsprüfung | 34 | Personal protective equipment | 94 |
| G | | Pflichten | |
| Gewinde | 49 | Bediener | 15 |
| Gewindedrehen | 55 | Betreiber | 15 |
| | | Plandrehen und Einstiche | 53 |

| | | | |
|--|----------------|----------------------------|----|
| Power failure | 105 | Maschine | 34 |
| Prohibition, warning and mandatory signs | 86 | Wartung | 59 |
| Protective | | Wechselradtabelle | 50 |
| equipment | 87 | Werkzeug einspannen | 41 |
| Protective cover | 84 | Werkzeughalter | 41 |
| lathe chuck | 85 | Wiederherstellen | |
| of the headstock | 85 | Betriebsbereitschaft | 38 |
| Prüffristen | 23 | | |
| Q | | | |
| Qualification of personnel | | | |
| Safety | 80 | | |
| Qualifikation des Personals | | | |
| Sicherheit | 14 | | |
| Querversetzen | | | |
| Reitstock | 52 | | |
| R | | | |
| Rapid break | 105 | | |
| Reitstock | 52 | | |
| Requirements | | | |
| installation site | 98 | | |
| Restoring | | | |
| readiness for operation | 105 | | |
| S | | | |
| Schmierung | 32 | | |
| Schnittgeschwindigkeiten | 58 | | |
| Schutz | | | |
| -Ausrüstung | 21 | | |
| Schutzabdeckung | 18 | | |
| Drehfutter | 18 | | |
| Spindelstock | 18 | | |
| Scope of delivery | 95 | | |
| Service Hotline | 142 | | |
| Specialist dealer | 134 | | |
| Speed table | | | |
| TH3309 | 105 | | |
| T | | | |
| Tabelle Schnittgeschwindigkeiten | 58 | | |
| Tailstock | 119 | | |
| thread | 116 | | |
| Thread cutting | 122 | | |
| Tool holder | 108 | | |
| Transport | 28, 29, 94, 95 | | |
| Turning | | | |
| between centres | 121 | | |
| short tapers | 121 | | |
| U | | | |
| Unfallbericht | 23 | | |
| Urheberrecht | 69 | | |
| Using lifting equipment | 88 | | |
| V | | | |
| Verbots-, Gebots- und Warnschilder | 20 | | |
| Verwenden von Hebezeugen | 22 | | |
| W | | | |
| Warming up | | | |
| Machine | 101 | | |
| Warmlaufen | | | |

