

# Ersatzteile Spare parts

Drehmaschine

Lathe

**OPTi**turn<sup>®</sup>  
TQ 3209

Artikel Nr. *Part no.* 3183120  
3183125





## 1 Ersatzteile - Spare parts

### 1.1 Ersatzteilbestellung - Ordering spare parts

Bitte geben Sie folgendes an - *Please indicate the following :*

- Seriennummer - *Serial No.*
- Maschinenbezeichnung - *Machines name*
- Herstellungsdatum - *Date of manufacture*
- Artikelnummer - *Article no.*

Die Artikelnummer befindet sich in der Ersatzteilliste. *The article no. is located in the spare parts list.*

Die Seriennummer befindet sich am Typschild. *The serial no. is is on the type plate.*

Wenn Sie Ersatzteile anfragen, die unterschiedliche Längen aufweisen können, geben Sie bitte die Spitzenweite der Maschine an. *When requesting spare parts which might vary in length, indicate the distance between centres of the machine.*

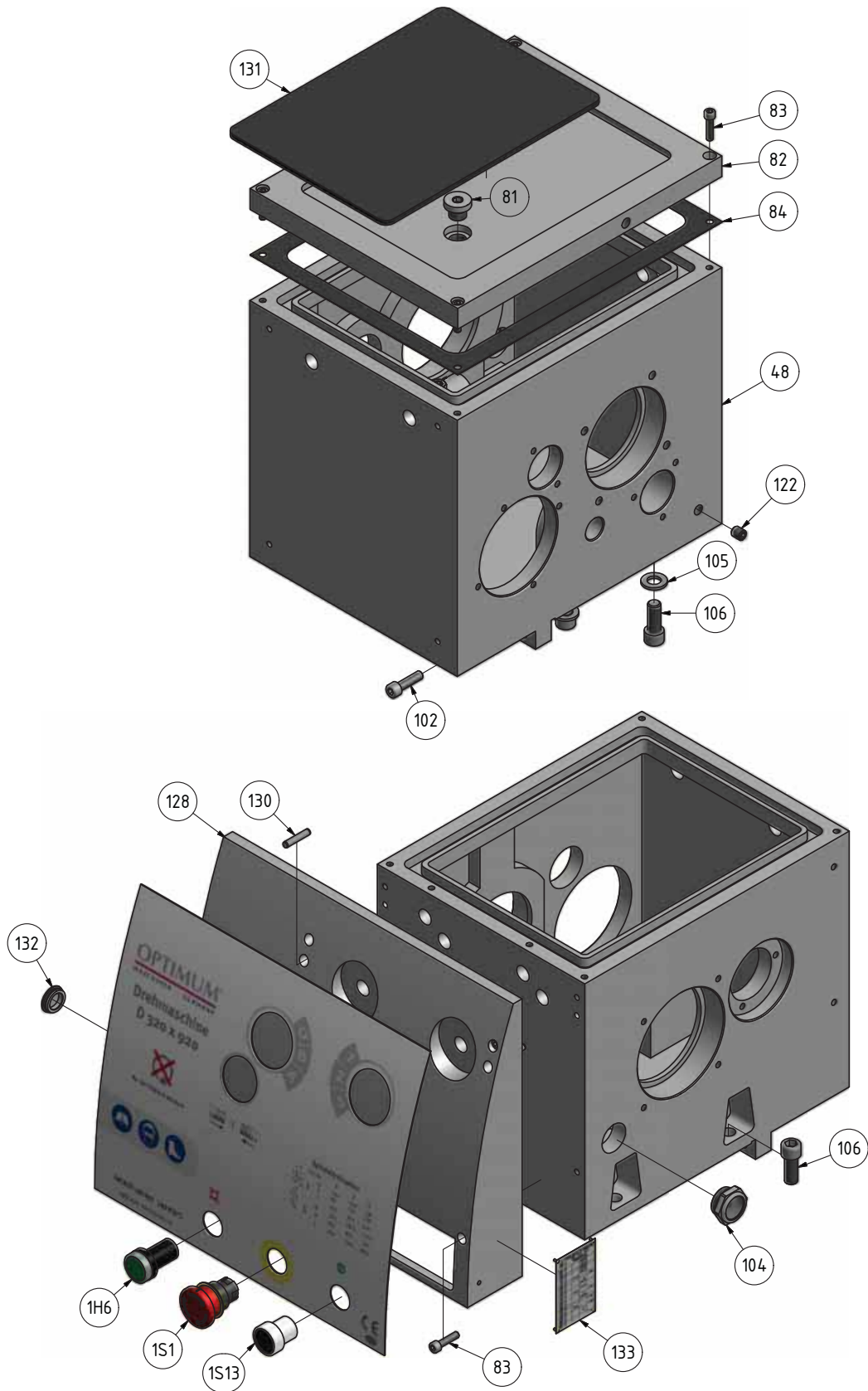
Wenn Sie eine Leitspindel oder Leitspindelmutter anfragen, geben Sie an ob Metrisch (MM) oder Zoll ( T.P.I ). Die Standardausführung ist Metrisch. *When requesting lead screw or lead screw nut, indicate if it is MM or T.P.I. The standard version is metric.*

### 1.2 Elektrische Ersatzteile - Electrical spare parts

### 1.3 Schaltplan - Wiring diagram

Der aktuelle Schaltplan mit Ersatzteilliste befindet sich im Schaltschrank der Drehmaschine. *The current circuit diagram and spare parts list is located in the control cabinet of the lathe.*

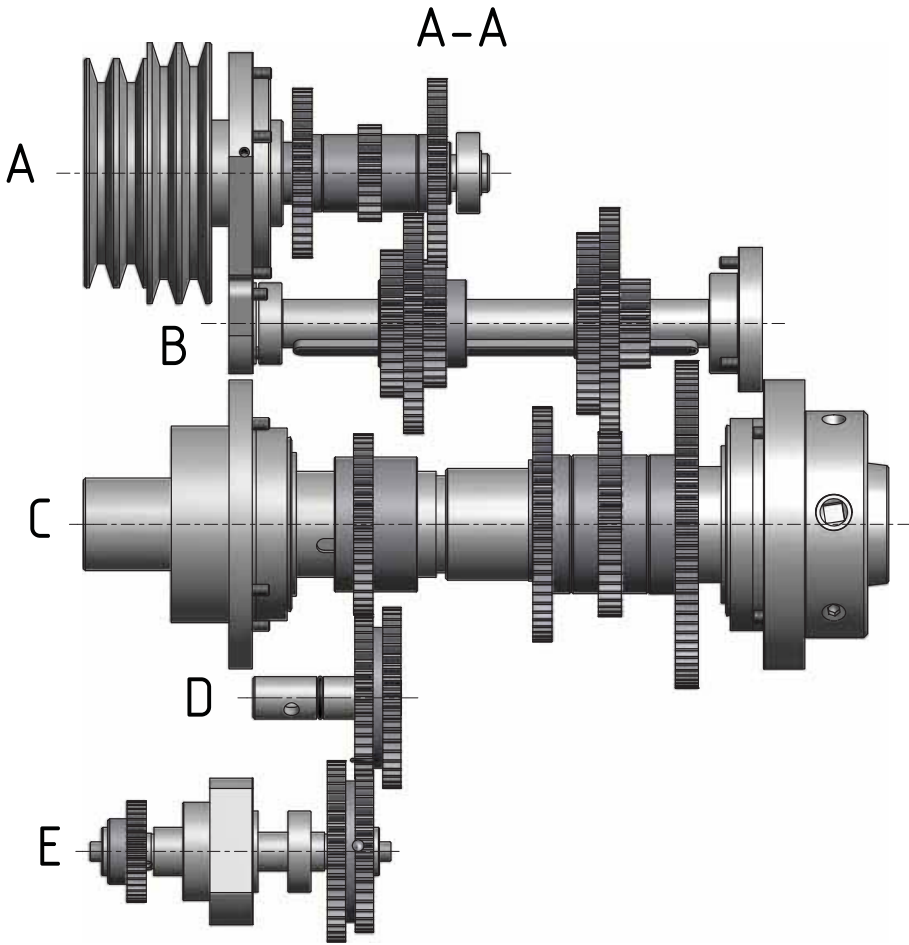
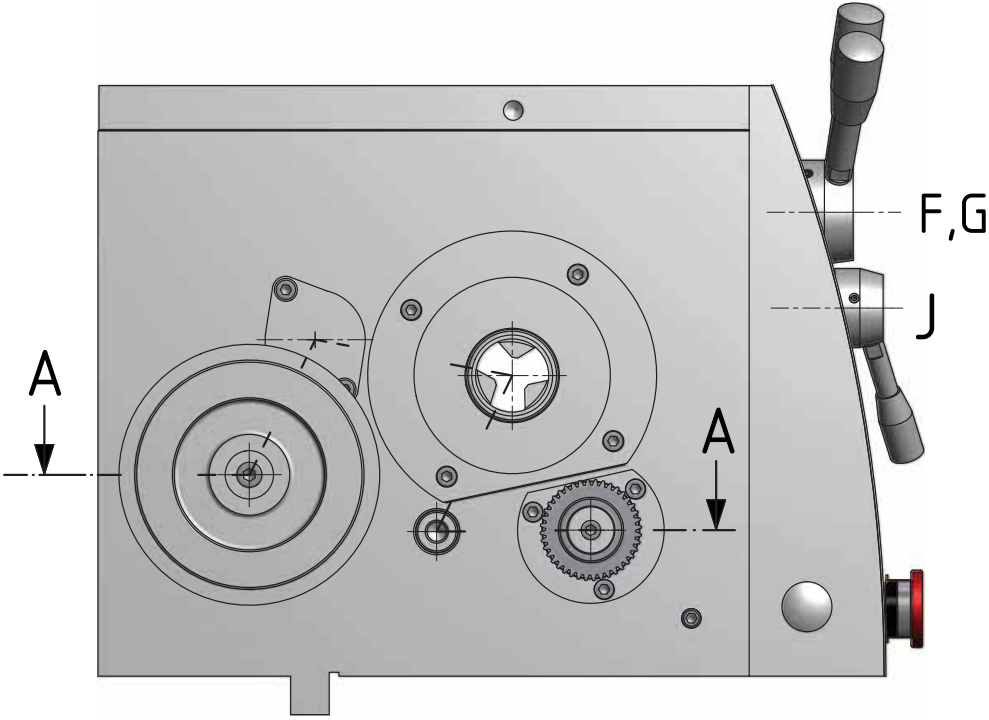
## 1.4 Getriebe Spindelstock 1-6 - Headstock gear 1-6



1-1: Getriebe Spindelstock 1-6 - Headstock gear 1-6



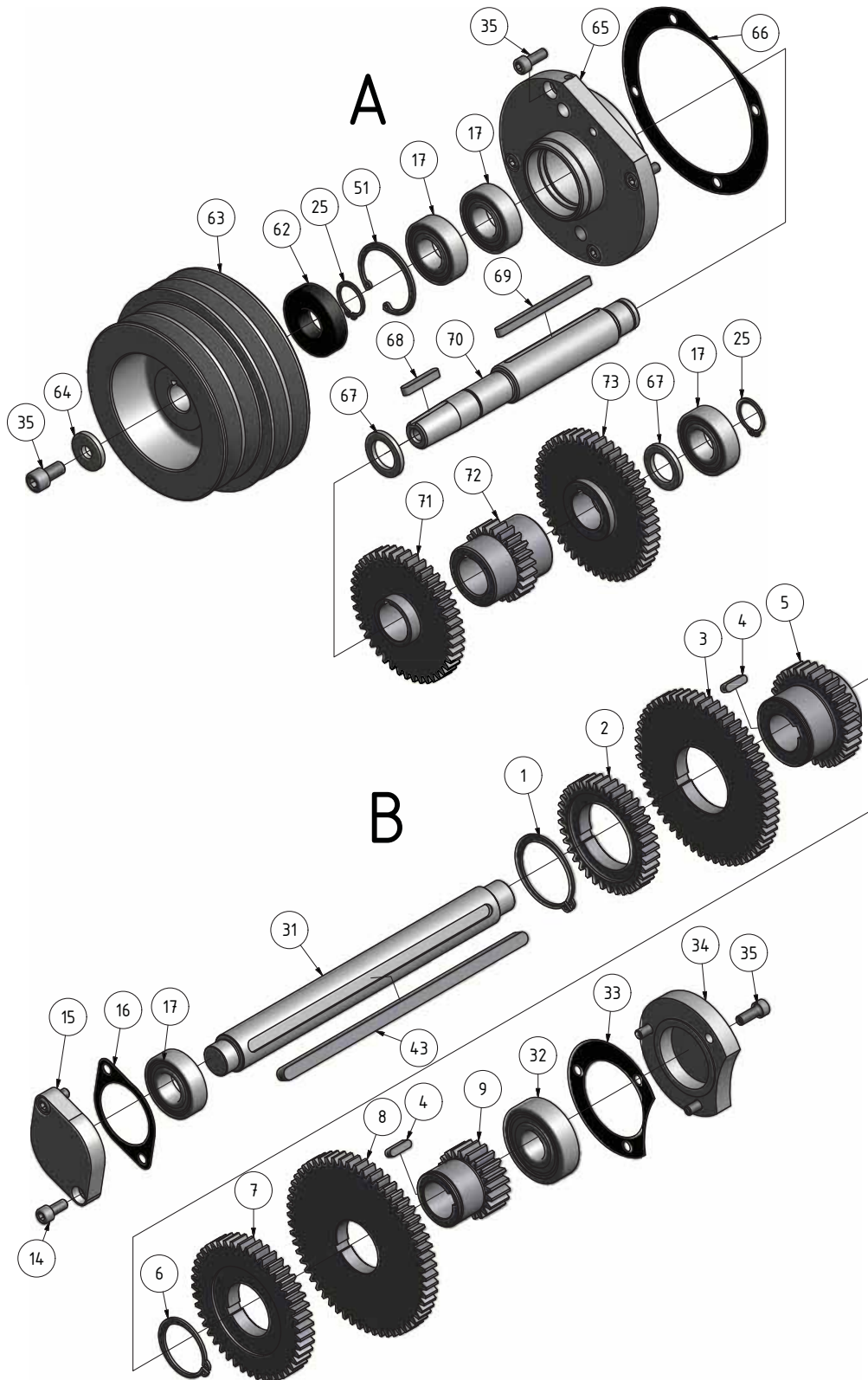
1.5 Getriebe Spindelstock 2-6 - Headstock gear 2-6



1-2: Getriebe Spindelstock 2-6 - Headstock gear 2-6



## 1.6 Getriebe Spindelstock 3-6 - Headstock gear 3-6



1-3: Getriebe Spindelstock 3-6 - Headstock gear 3-6



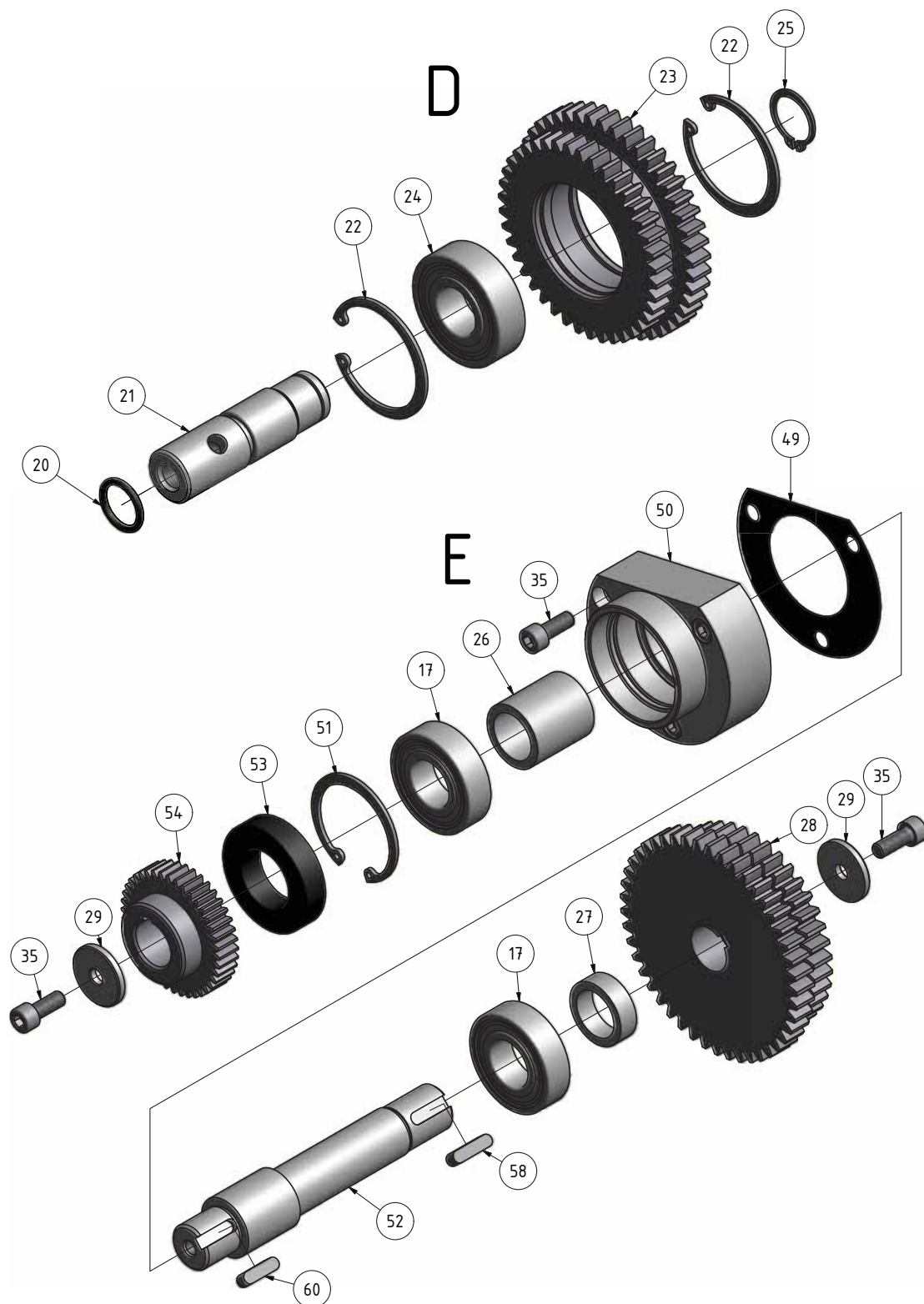
1.7 Getriebe Spindelstock 3-6 - Headstock gear 3-6



1-4: Getriebe Spindelstock 3-6 - Headstock gear 3-6



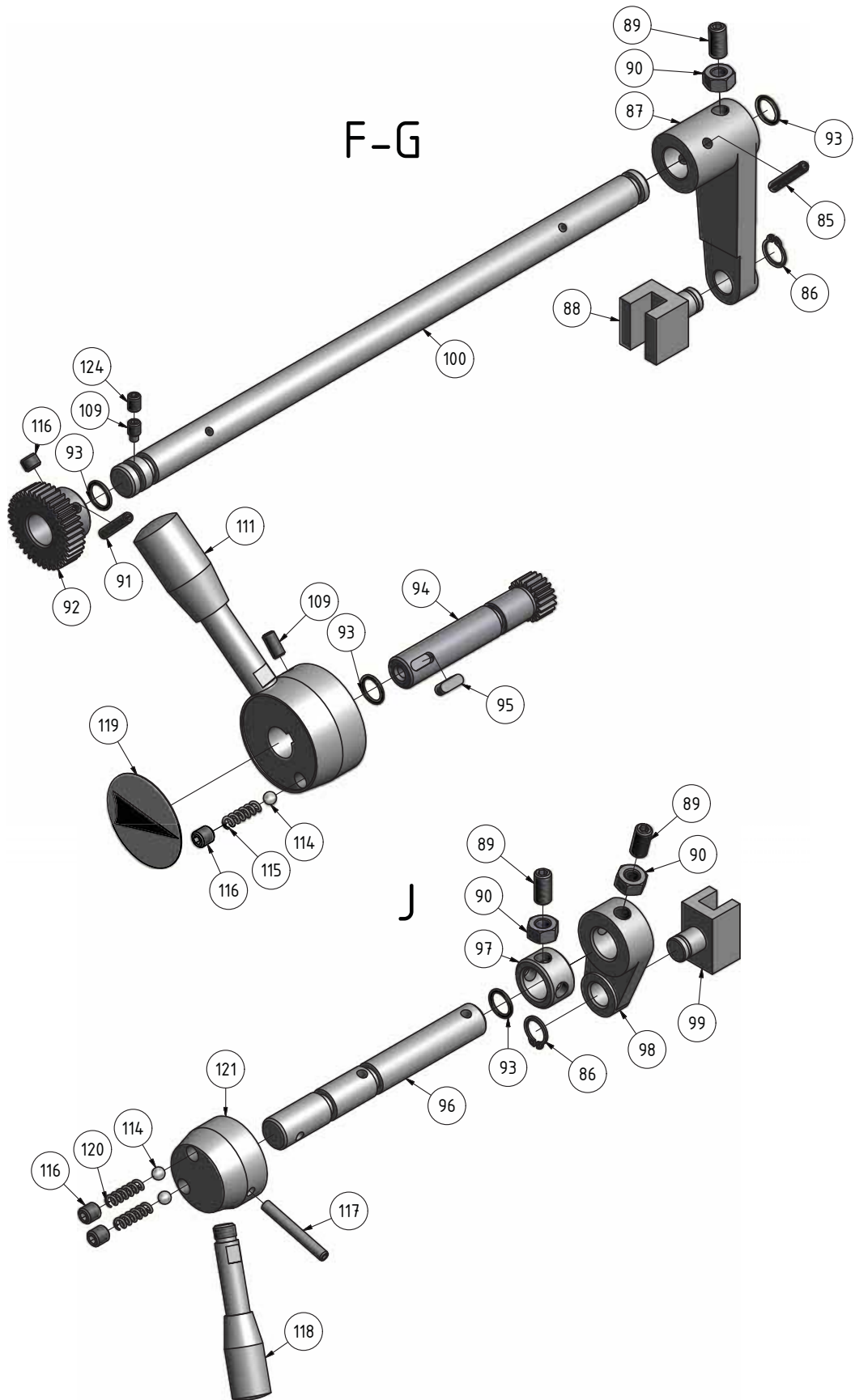
## 1.8 Getriebe Spindelstock 4-6 - Headstock gear 4-6



1-5: Getriebe Spindelstock 4-6 - Headstock gear 4-6



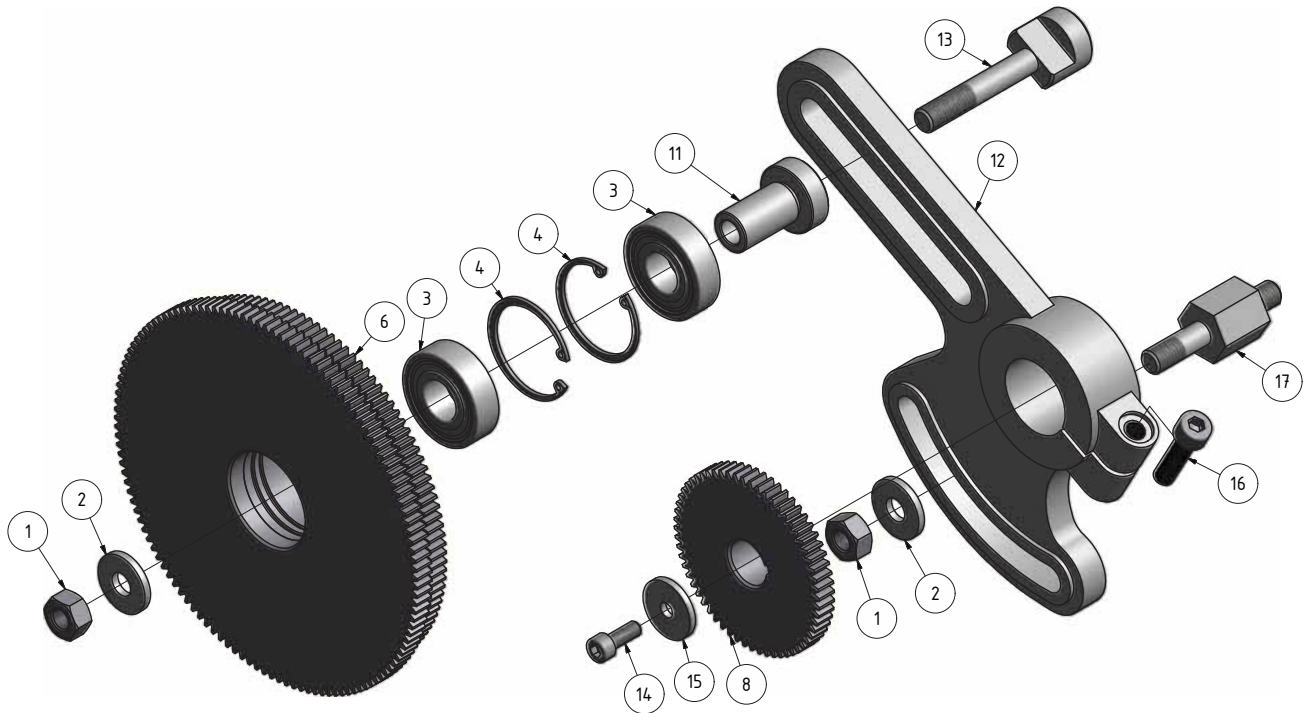
1.9 Getriebe Spindelstock 6-6 - Headstock gear 6-6



1-6: Getriebe Spindelstock 6-6 - Headstock gear 6-6



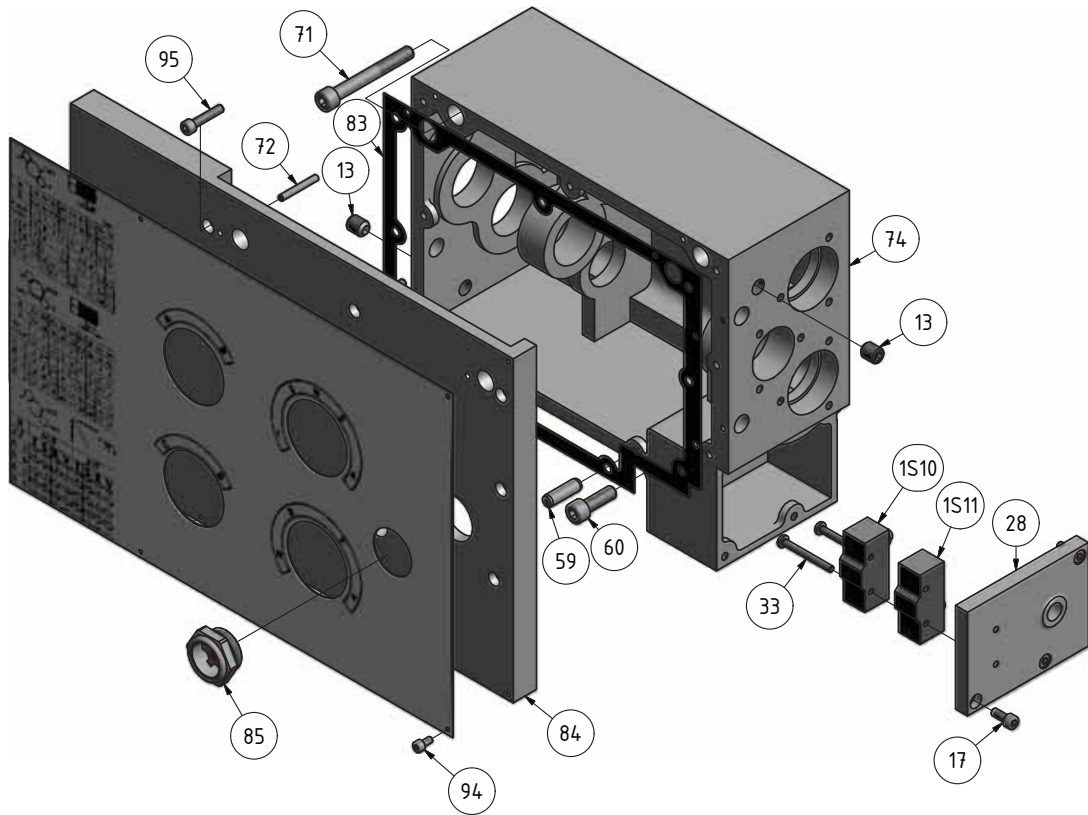
## 1.10 Wechselradgetriebe - Change gear



1-7: Wechselradgetriebe- Change gear

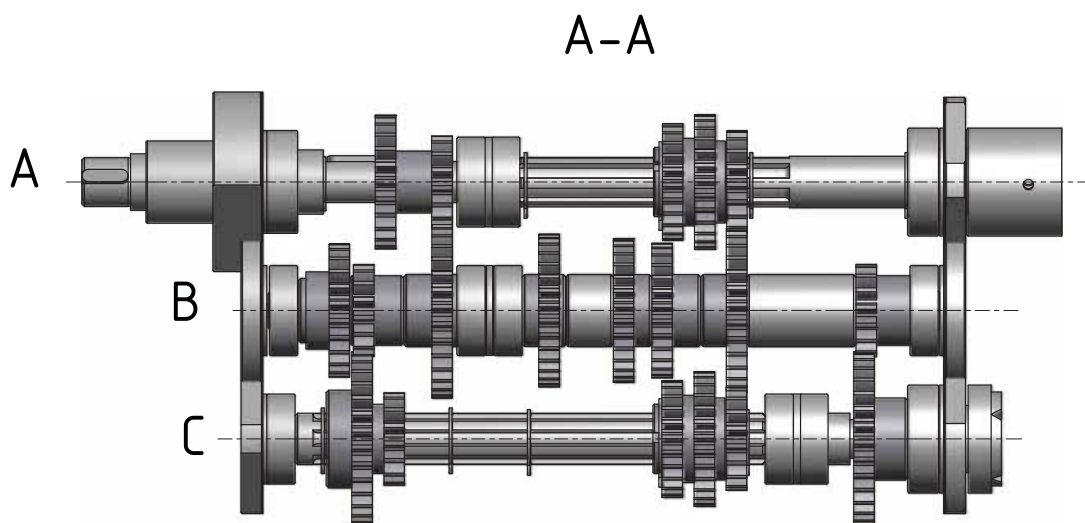


1.11 Vorschubgetriebe 1-6 - Feed gear 1-6



1-8: Vorschubgetriebe 1-6 - Feed gear 1-6

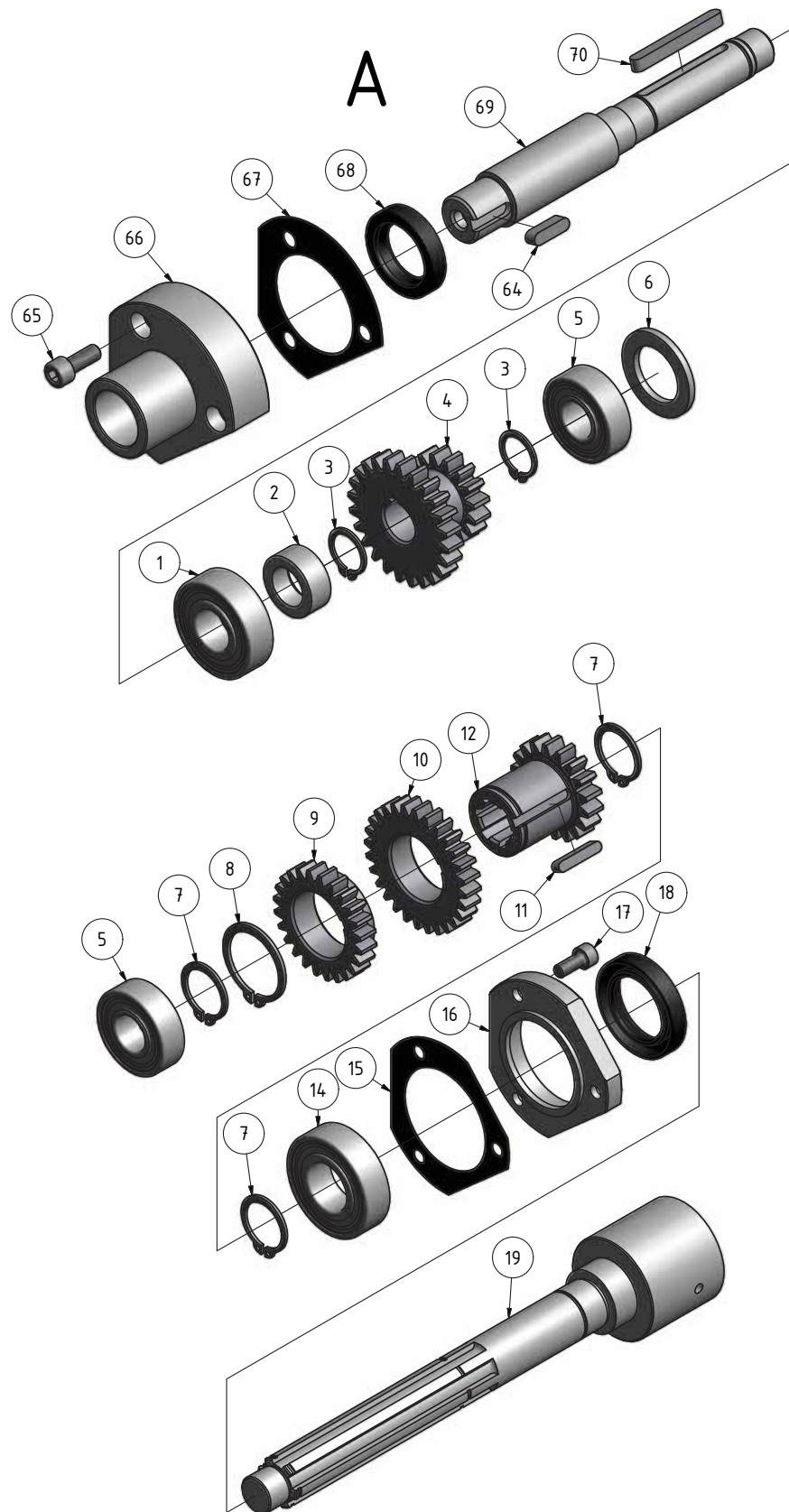
## 1.12 Vorschubgetriebe 2-6 - Feed gear 2-6



1-9: Vorschubgetriebe 2-6 - Feed gear 2-6

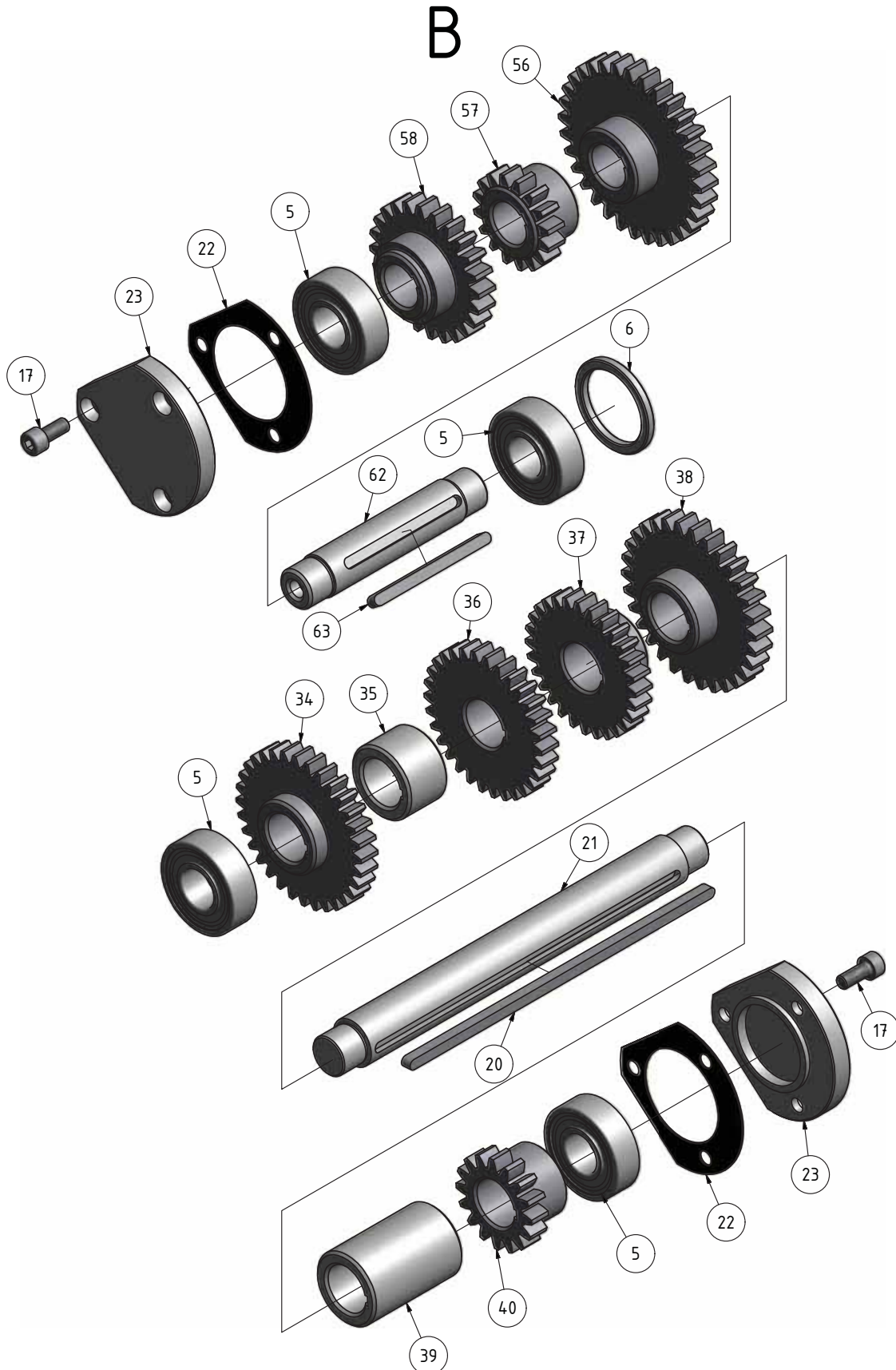


## 1.13 Vorschubgetriebe 3-6 - Feed gear 3-6



1-10: Vorschubgetriebe 3-6 - Feed gear 3-6

## 1.14 Vorschubgetriebe 4-6 - Feed gear 4-6

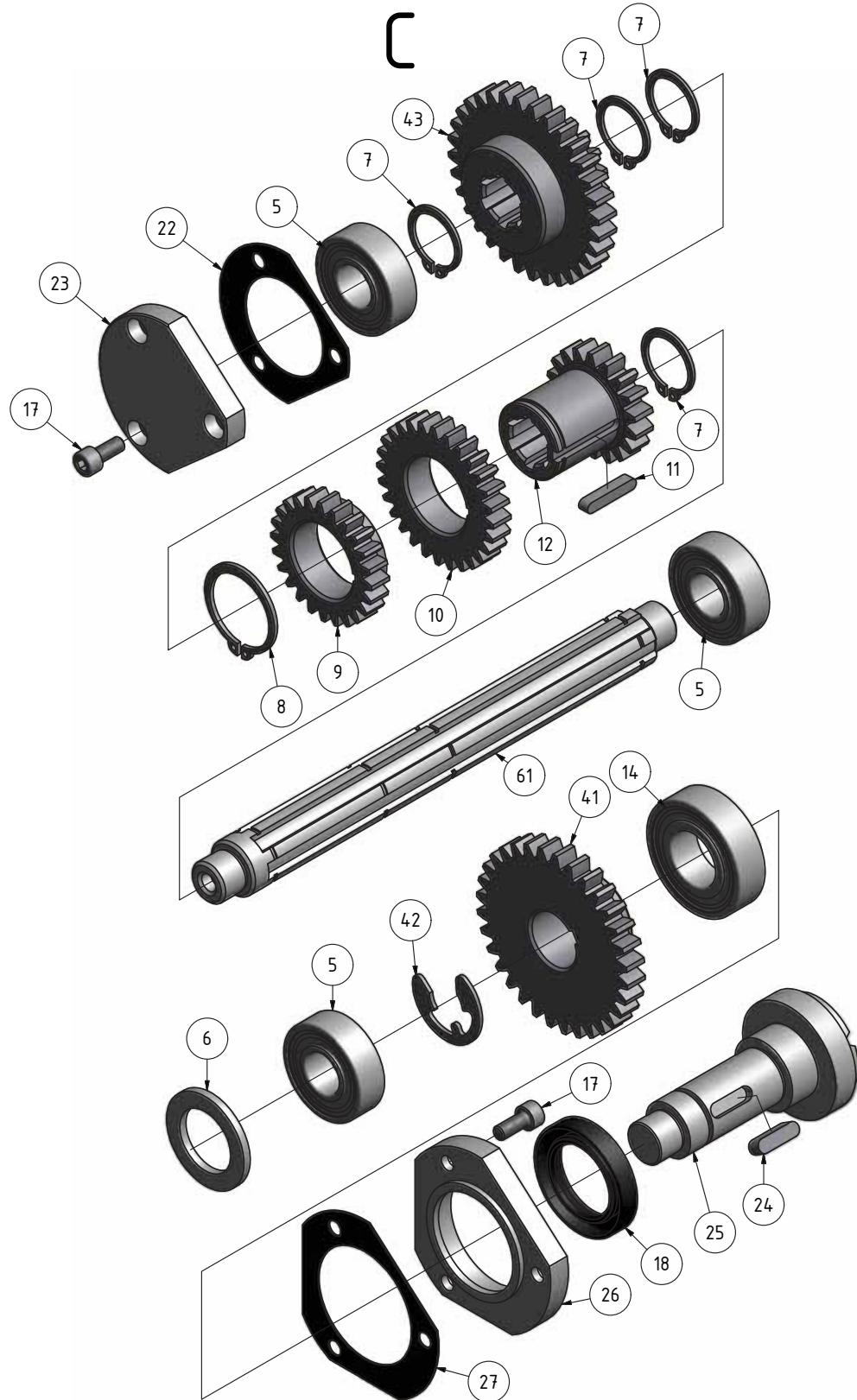


1-11: Vorschubgetriebe 4-6 - Feed gear 4-6





1.15 Vorschubgetriebe 5-6 - Feed gear 5-6

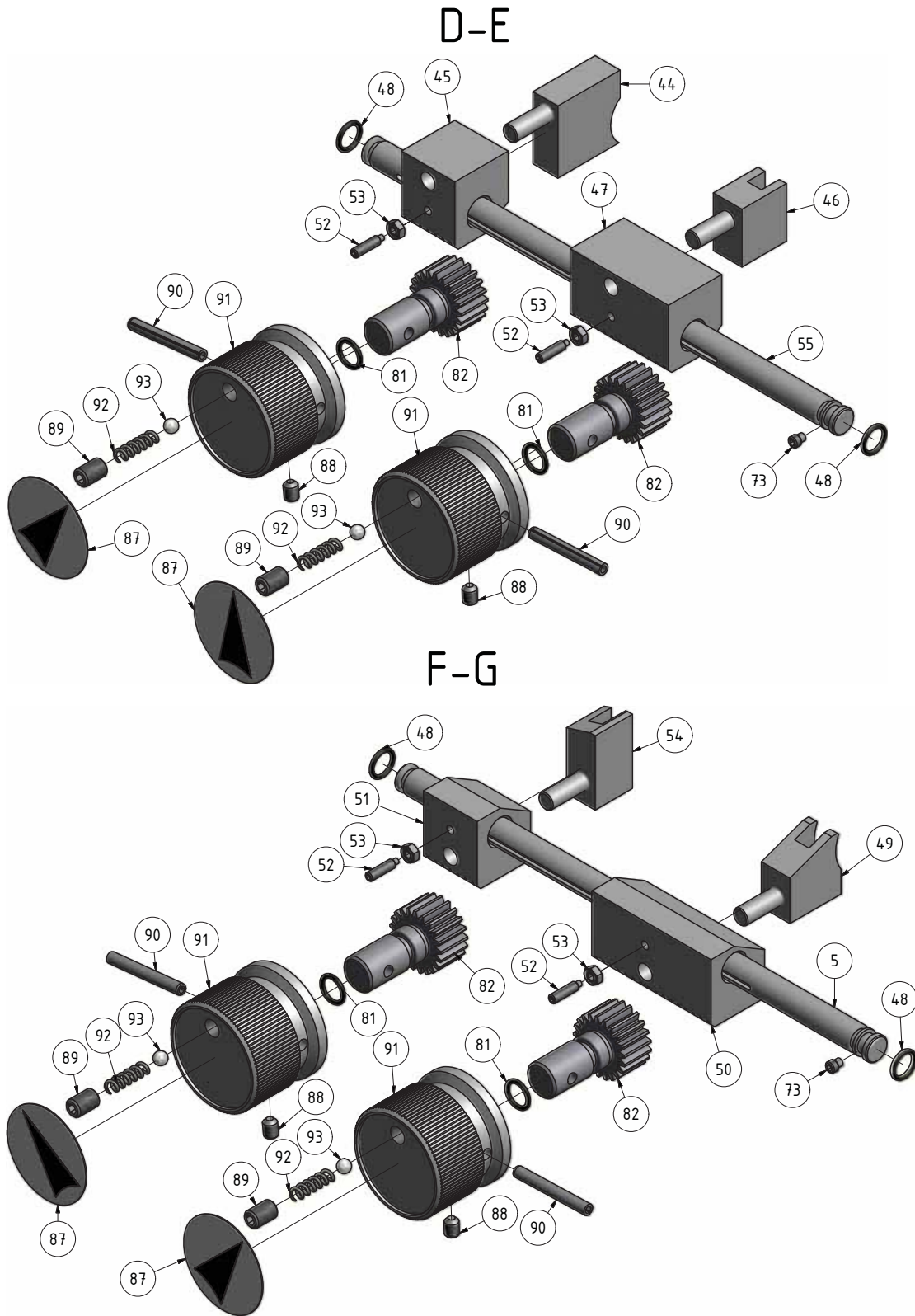


1-12: Vorschubgetriebe 5-6 - Feed gear 5-6





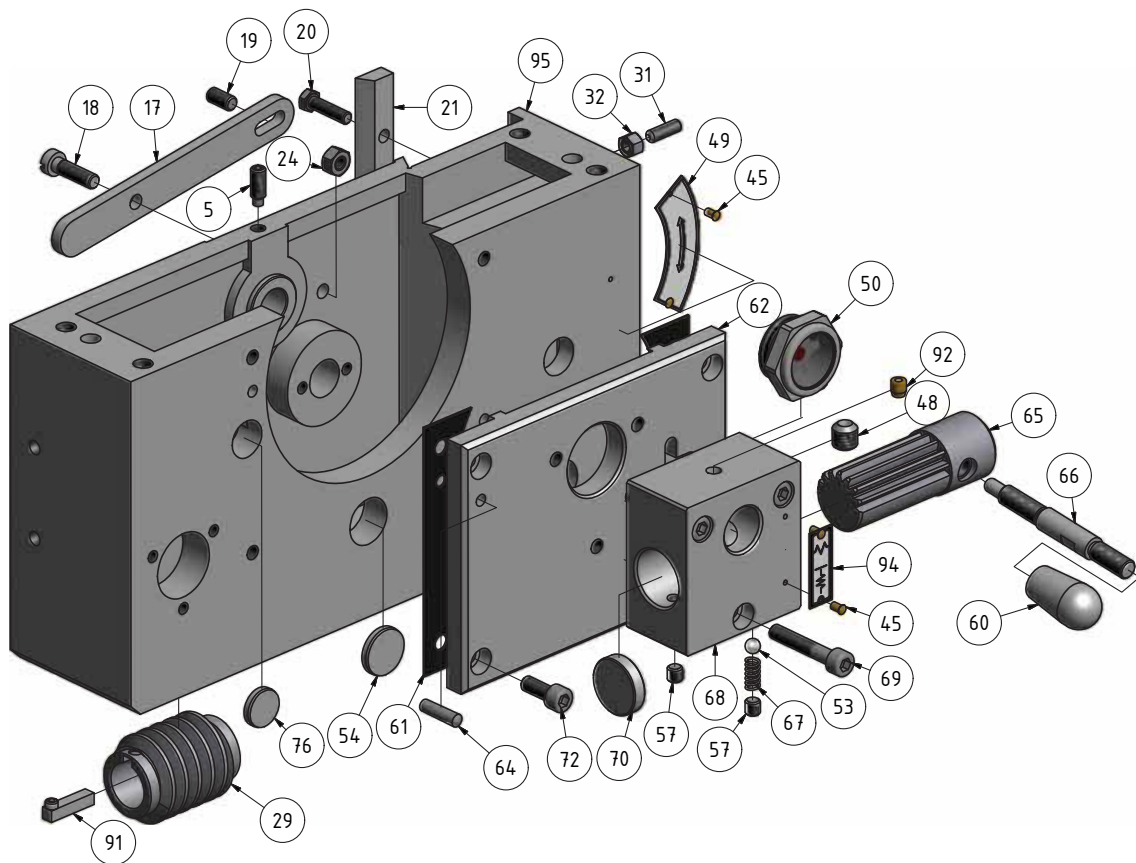
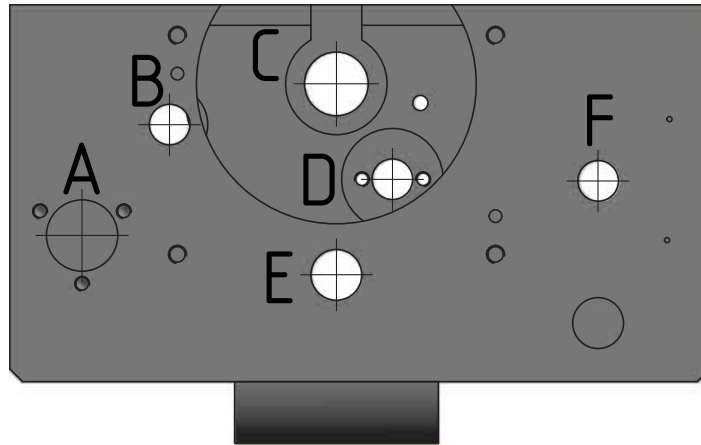
## 1.16 Vorschubgetriebe 6-6 - Feed gear 6-6



1-13: Vorschubgetriebe 6-6 - Feed gear 6-6

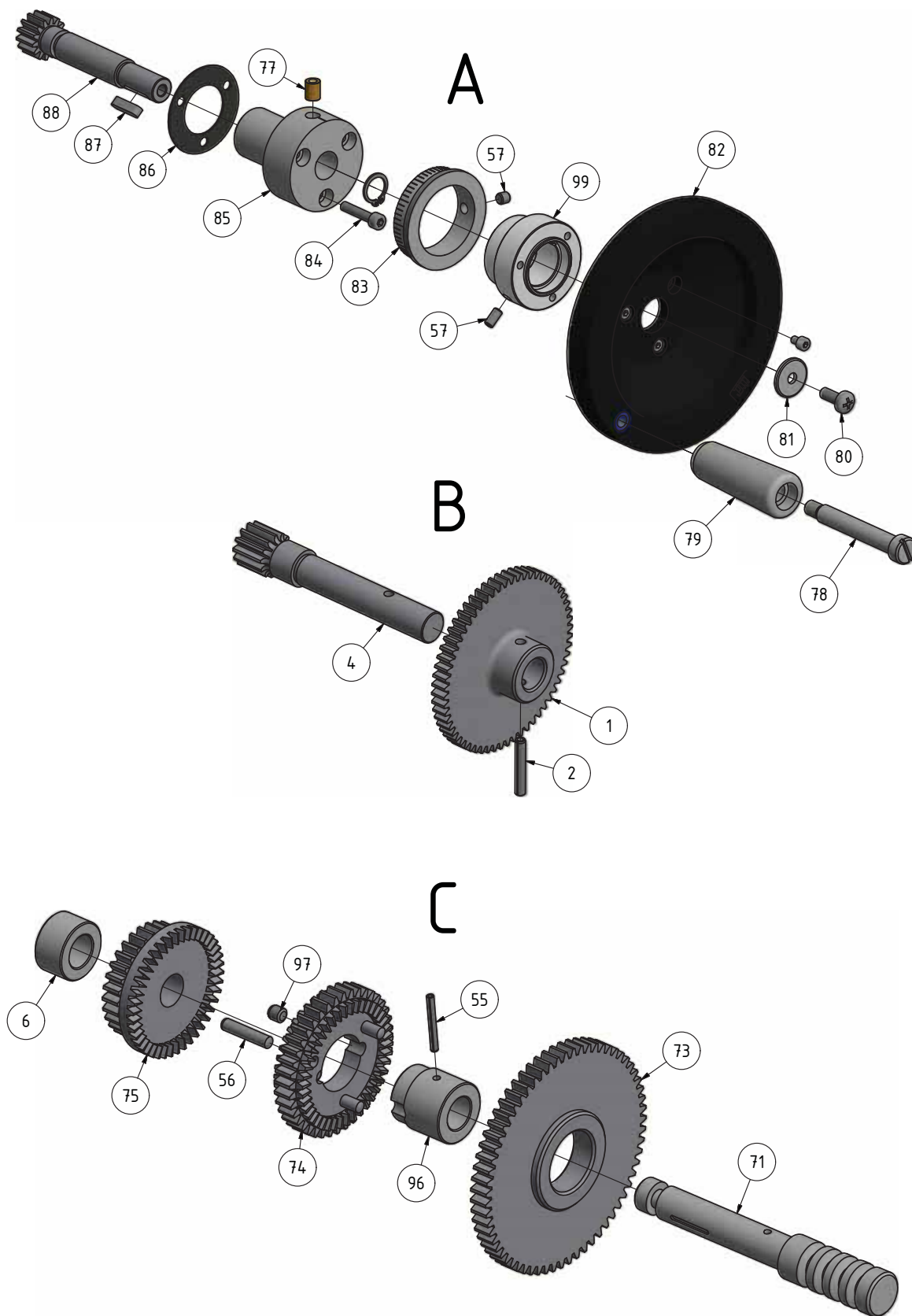


## 1.17 Schlosskasten 1-3 - Apron 1-3



1-14: Schlosskasten 1-3 - Apron 1-3

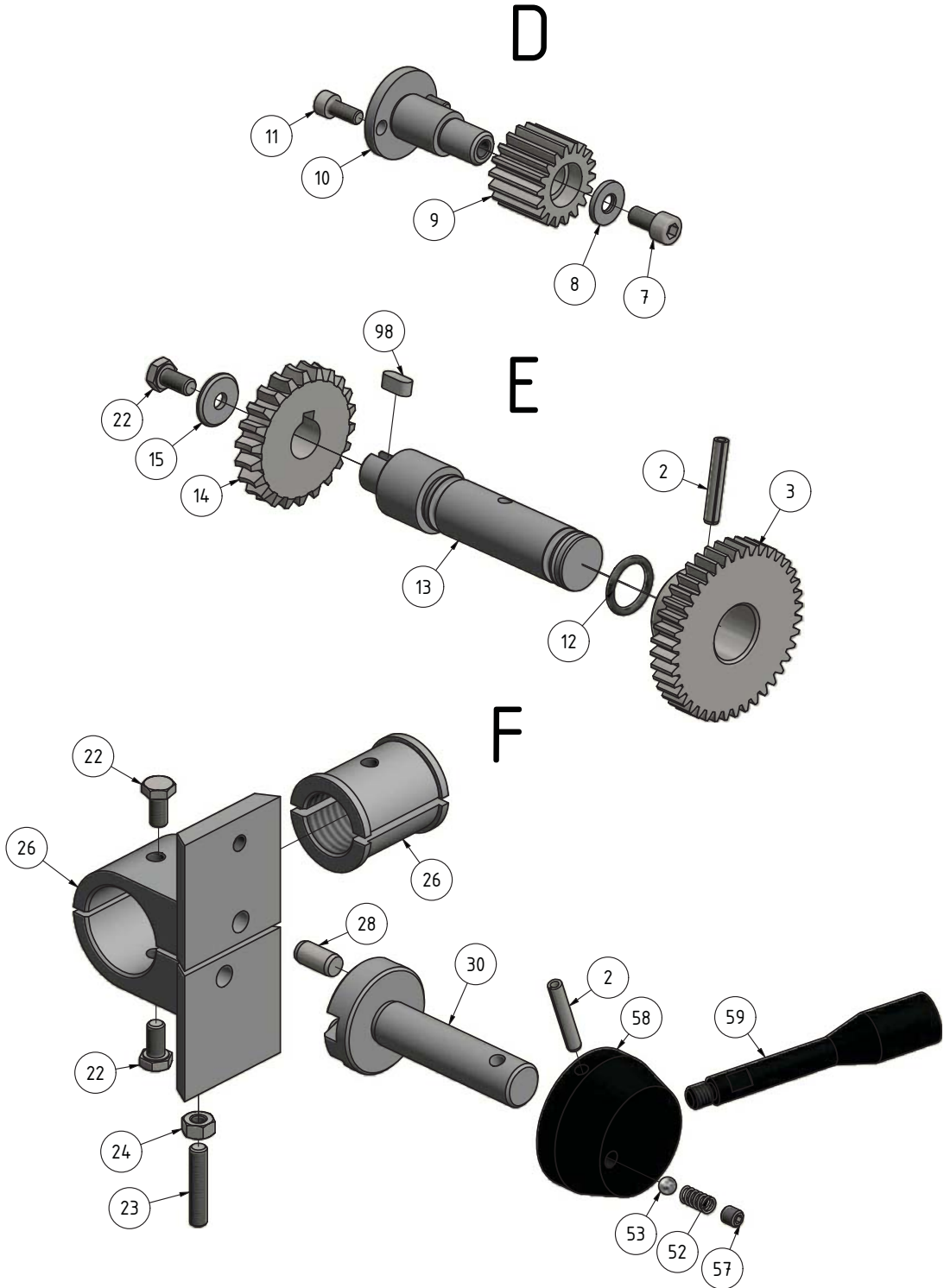
## 1.18 Schlosskasten 2-3 - Apron 2-3



1-15: Schlosskasten 2-3 - Apron 2-3

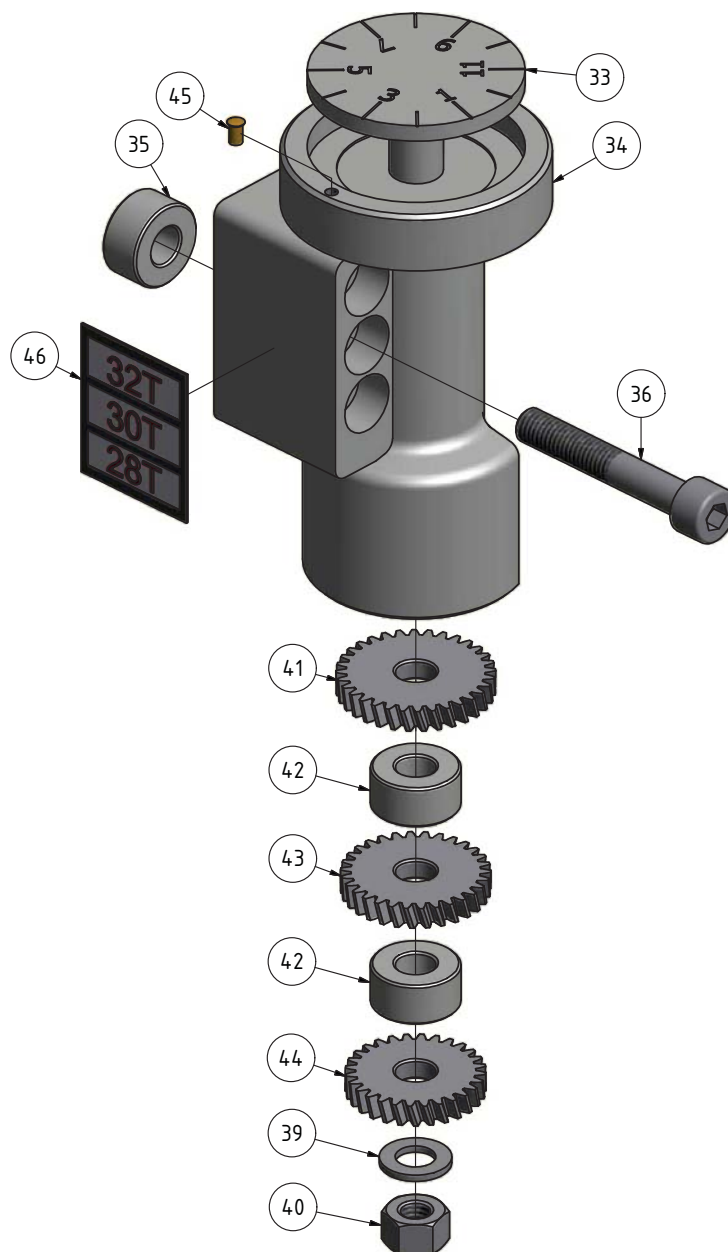


1.19 Schlosskasten 3-3 - Apron 3-3



1-16: Schlosskasten 3-3 - Apron 3-3

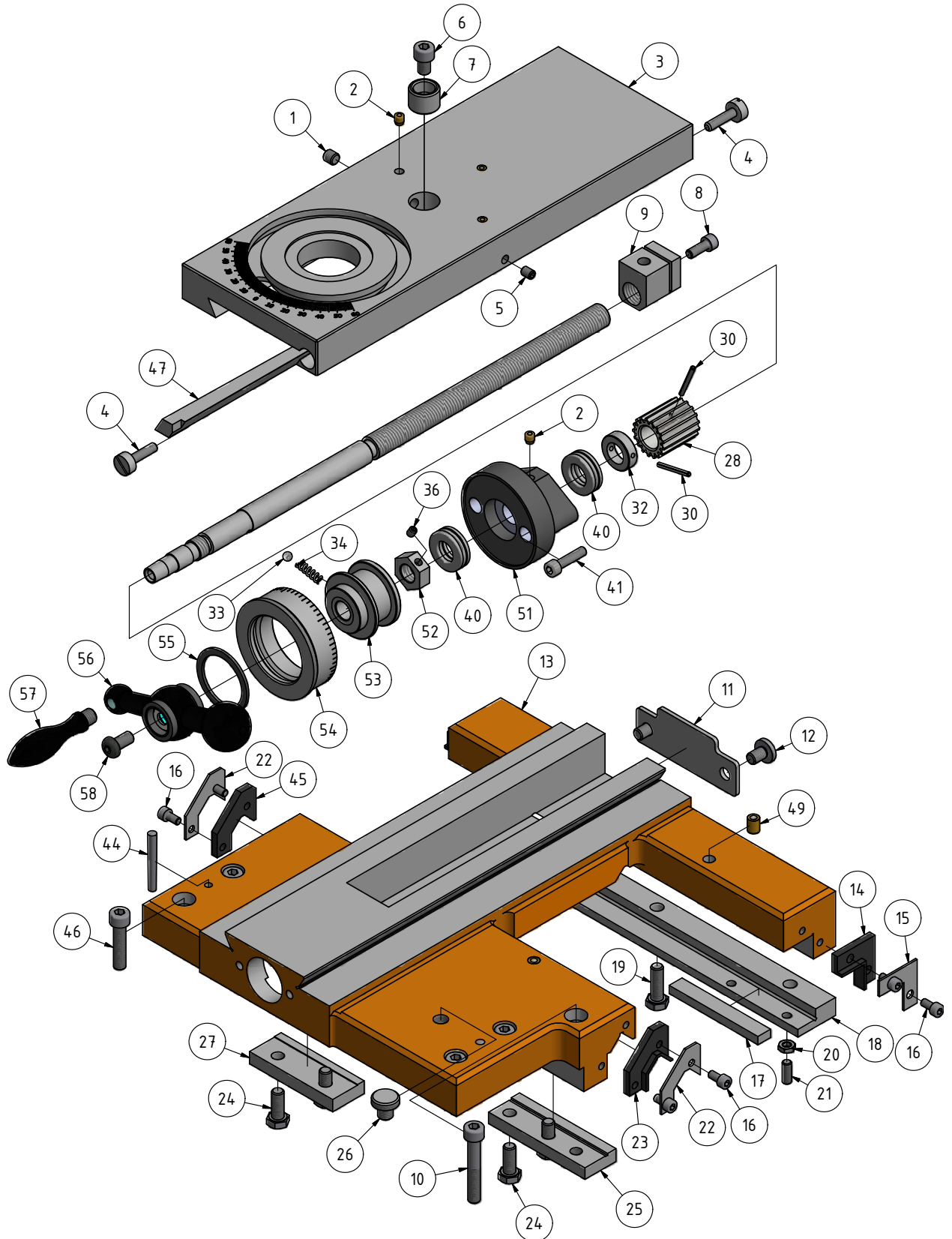
## 1.20 Gewindeuhr - Threading gauge



1-17: Gewindeuhr - Threading gauge



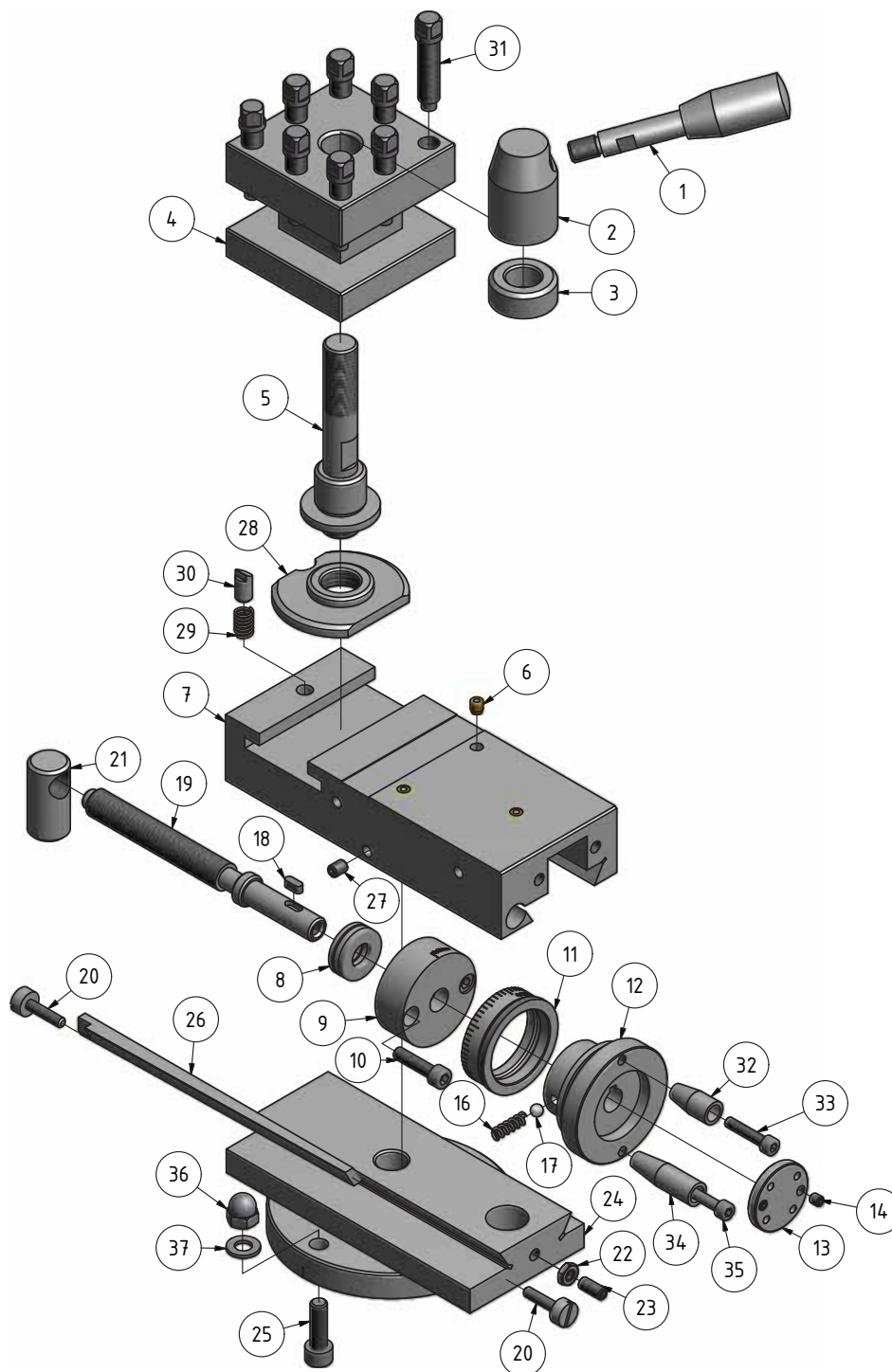
## 1.21 Planschlitten - Cross slide



1-18: Planschlitten - Compound slide



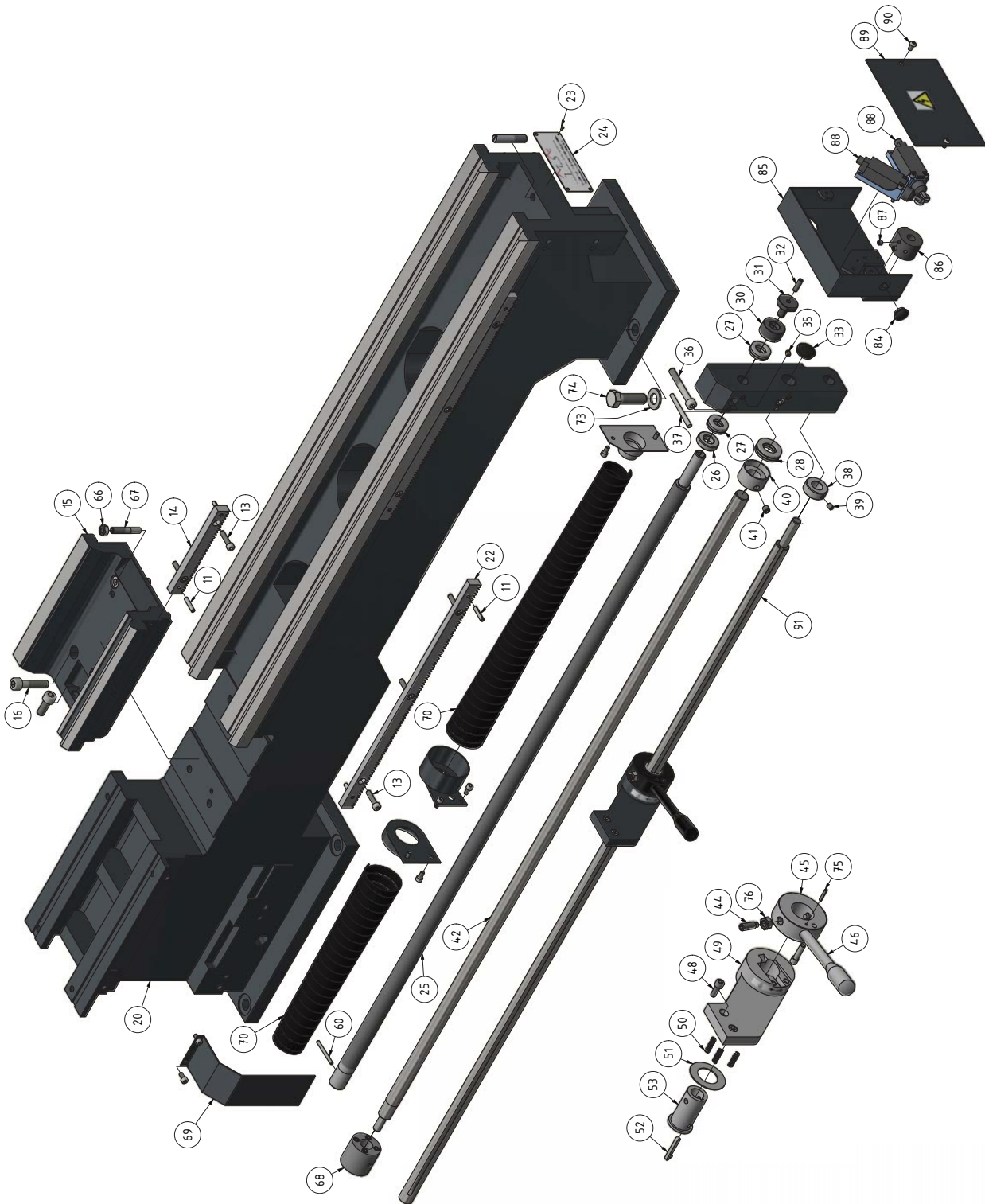
## 1.22 Oberschlitten - Top slide



1-19: Oberschlitten - Top slide



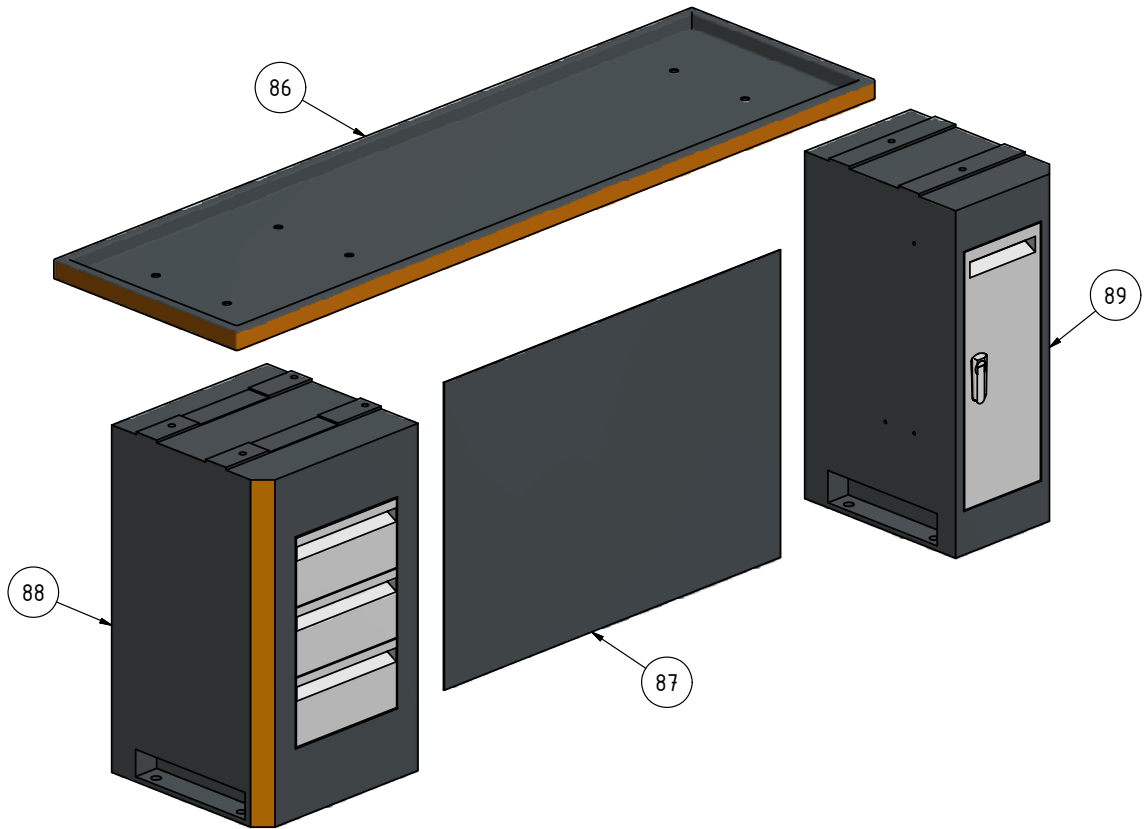
## 1.24 Maschinenbett 2-2 - Lathe bed 2-2



1-21: Maschinenbett 2-2 - Lathe bed 2-2

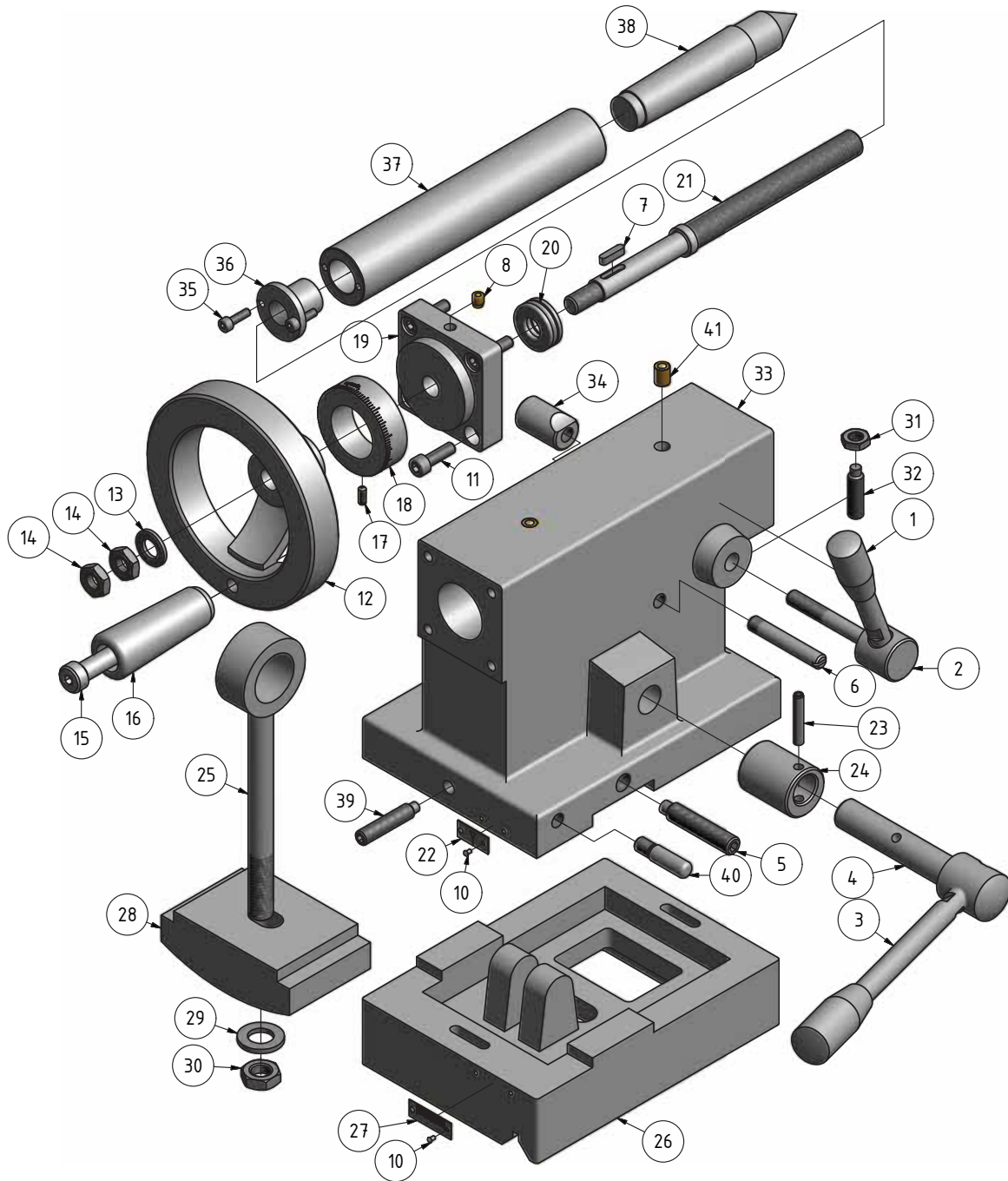


1.25 Maschinenunterbau - Machine substructure



1-22: Maschinenunterbau - Machine base

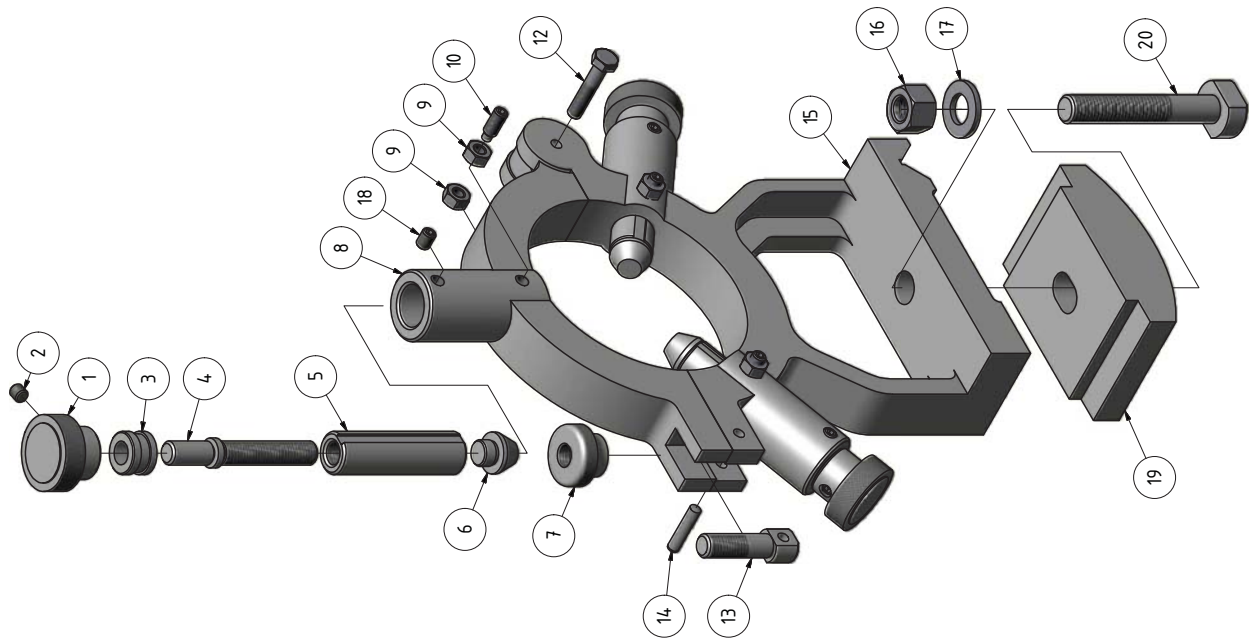
## 1.26 Reitstock - Tailstock



1-23: Reitstock - Tailstock



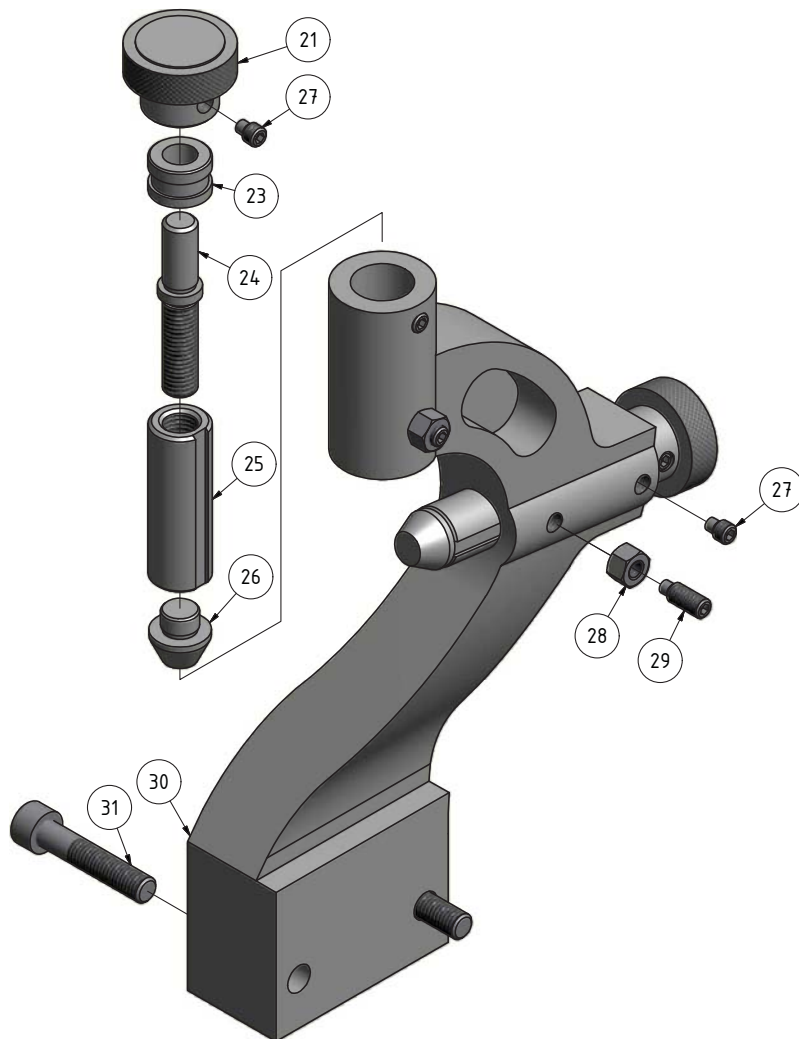
1.27 Feststehende Lünette - Steady rest



1-24: Feststehende Lünette - Steady rest



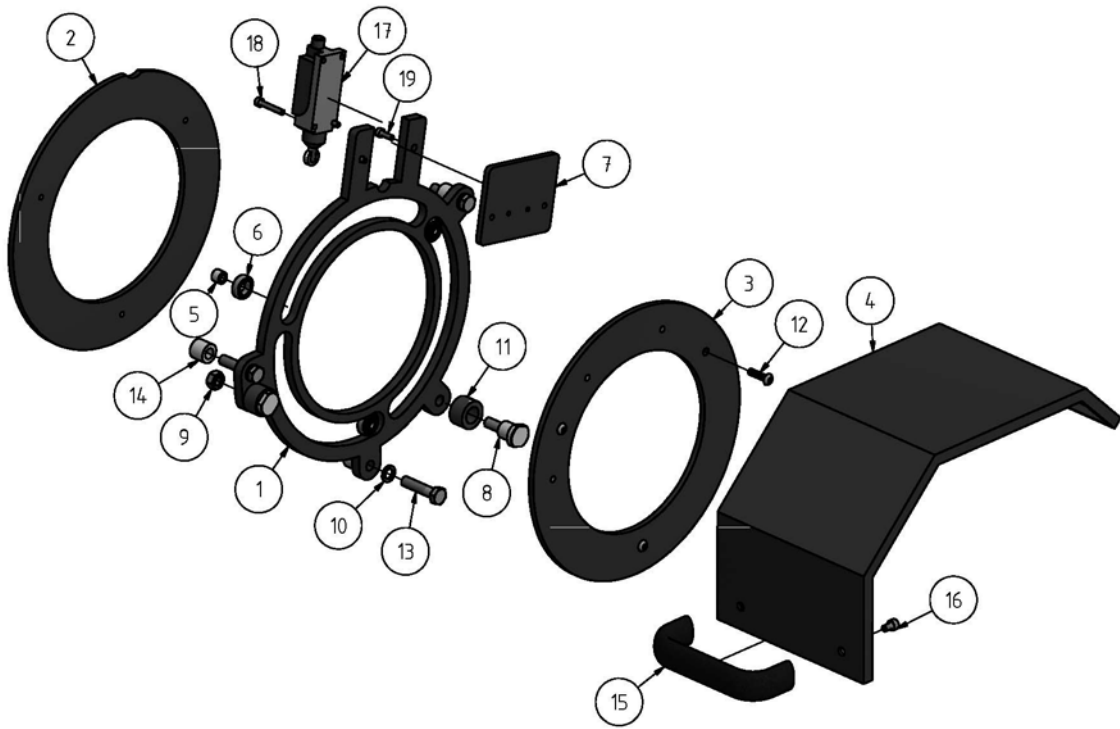
## 1.28 Mitlaufende Lünette - Follow rest



1-25: Mitlaufende Lünette - Follow rest



## 1.29 Drehfutterschutz - Chuck protection



1-26: Drehfutterschutz - Chuch protection

## 1.30 Späneschutz Typ - Chip protection

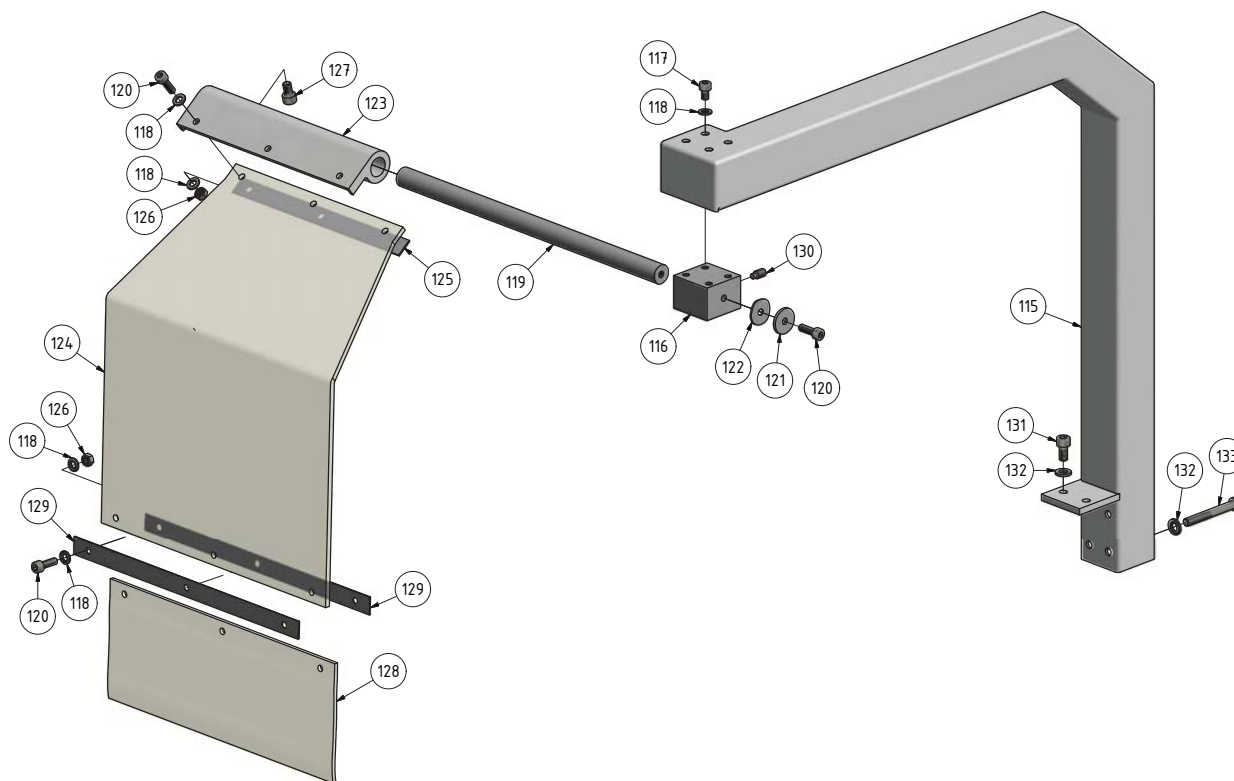
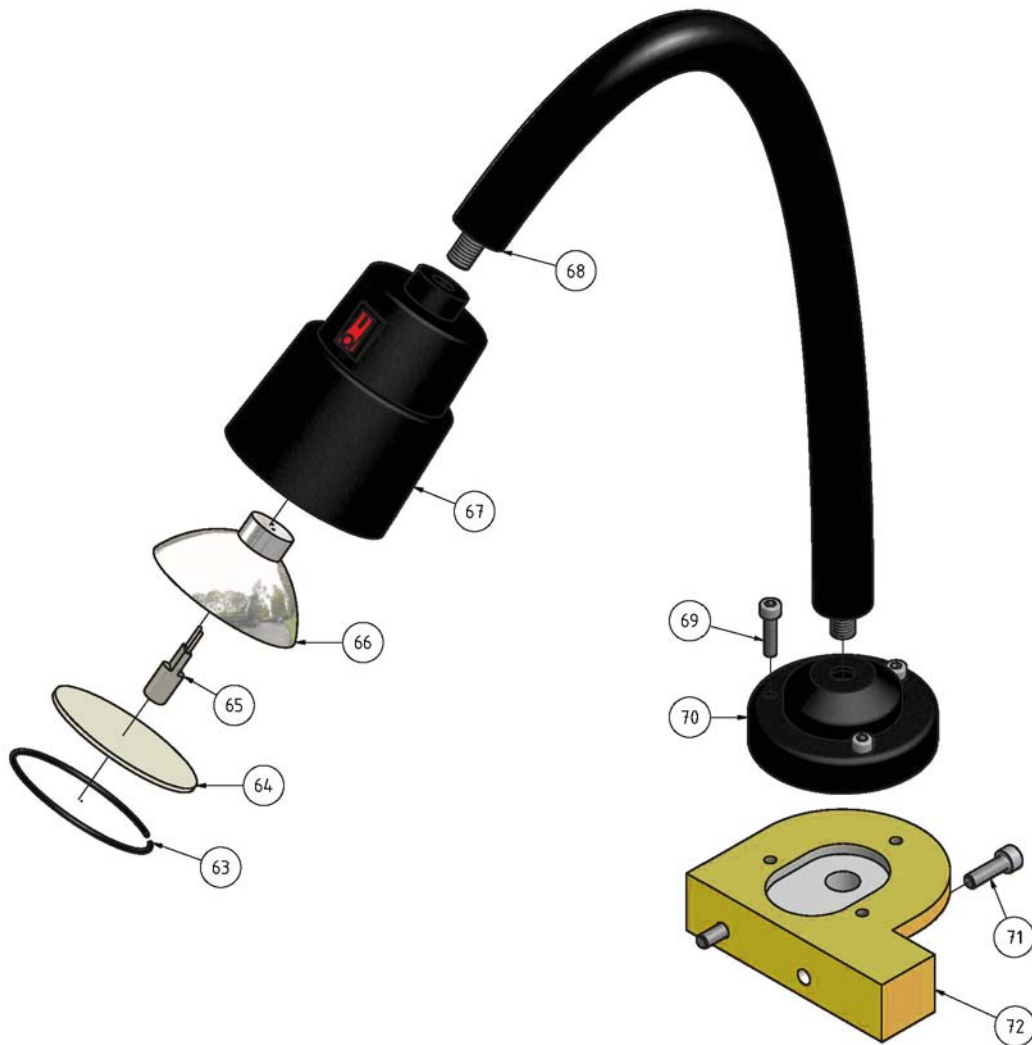


Abb.1-27: Späneschutz Typ - Chip protection type



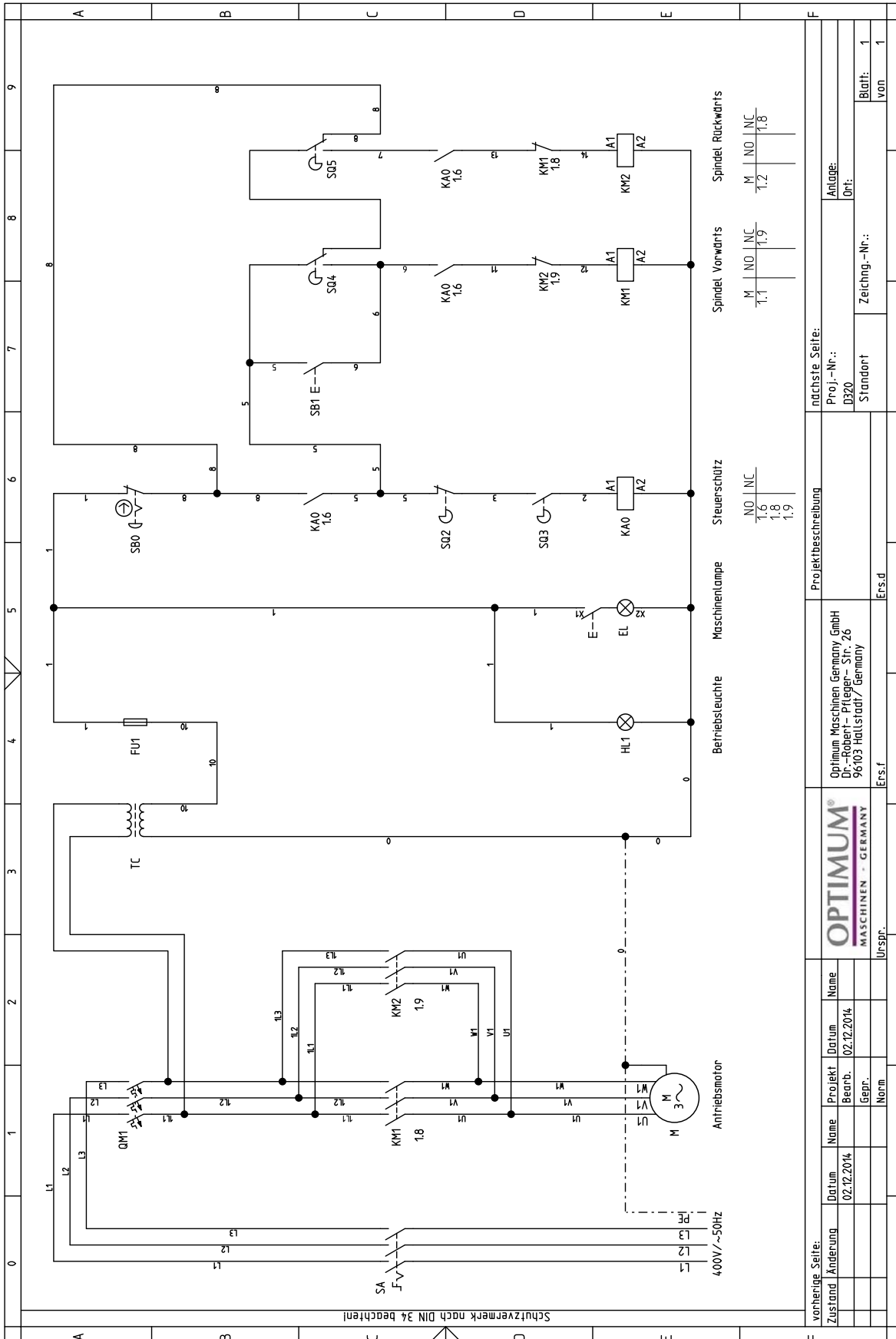
1.31 Maschinenlampe - Machine lamp



1-28: Maschinenlampe - Machine lamp



## 1.32 Schaltplan - Wiring diagram



1-29: Schaltplan - Wiring diagram



## 1.33 Ersatzteilliste - Spare parts list

| Ersatzteilliste Getriebe Spindelstock - Spare parts list headstock gear |                        |                          |       |                |               |               |
|---|------------------------|--------------------------|-------|----------------|---------------|---------------|
| Pos.  | Bezeichnung            | Designation              | Menge | Grösse         | Zeichnung Nr. | Artikelnummer |
|   |                        |                          | Qty.  | Size           | Drawing no    | Article no.   |
| 1   | Sicherungsring         | Retaining ring           | 1     | GB894.1-86/45  |               | 042SR45W      |
| 2   | Zahnrad                | Gear                     | 1     |                | CQ6230-04-23a | 03400923102   |
| 3   | Zahnrad                | Gear                     | 1     |                | CQ6230-04-26  | 03400923103   |
| 4   | Keil                   | Key                      | 2     | GB1096-79/5x18 |               | 042P5518      |
| 5   | Zahnrad                | Gear                     | 1     |                | CQ6230-04-24a | 0340092315    |
| 6   | Sicherungsring         | Retaining ring           | 1     | GB894.1-86/36  |               |               |
| 7   | Zahnrad                | Gear                     | 1     |                | CQ6230-04-27a | 0340092317    |
| 8   | Zahnrad                | Gear                     | 1     |                | CQ6230-04-28  | 0340092318    |
| 9   | Zahnrad                | Gear                     | 1     |                | CQ6230-04-29a | 03400923109   |
| 10  | Zahnrad                | Gear                     | 1     |                | CQ6230-04-57a | 03400923110   |
| 11  | Sicherungsring         | Retaining ring           | 1     | 58             | GB894.1-86    | 042SR58W      |
| 12  | Zahnrad                | Gear                     | 1     |                | CQ6230-04-34  | 03400923112   |
| 13  | Zahnrad                | Gear                     | 1     |                | CQ6230-04-35  | 03400923113   |
| 14  | Innensechskantschraube | Socket head cap screw    | 2     | M6x14          | GB70-85       |               |
| 15  | Blende                 | Cover                    | 1     |                | CQ6230-04-60  | 03400923115   |
| 16  | Dichtung               | Gasket                   | 1     |                | CQ6230-04-59  | 03400923116   |
| 17  | Rillenkugellager       | Deep groove ball bearing | 6     | 6004-2RS       | GB/T276-94    | 0406004R      |
| 19  | Zahnrad                | Gear                     | 1     |                | CQ6230-04-36  | 03400923119   |
| 20  | O-Ring                 | O-Ring                   | 1     | 17x2.65        | GB3452.1-82   |               |
| 21  | Welle                  | Shaft                    | 1     |                | CQ6230C-04-51 | 03400923121   |
| 22  | Sicherungsring         | Retaining ring           | 2     | 47             | GB893.1-86    | 042SR47I      |
| 23  | Zahnrad                | Gear                     | 1     |                | CQ6230-04-52  | 03400923123   |
| 24  | Rillenkugellager       | Deep groove ball bearing | 1     | 6004-2RS       | GB/T276-94    | 0406004R      |
| 25  | Sicherungsring         | Retaining ring           | 3     | 20             | GB894.1-86    | 042SR20W      |
| 26  | Manschette             | Collar                   | 1     |                | CQ6230C-04-46 | 03400923126   |
| 27  | Manschette             | Collar                   | 1     |                | CQ6230C-04-69 | 03400923127   |
| 28  | Zahnrad                | Gear                     | 1     |                | CQ6230C-04-45 | 03400923128   |
| 29  | Unterlegscheibe        | Washer                   | 2     |                | CQ6230C-04-44 |               |
| 31  | Welle                  | Shaft                    | 1     |                | CQ6230C-04-61 | 03400923131   |
| 32  | Rillenkugellager       | Deep groove ball bearing | 1     | 6004-2RS       | GB/T276-94    | 0406004R      |
| 33  | Dichtung               | Gasket                   | 1     |                | CQ6230C-04-31 | 03400923133   |
| 34  | Blende                 | Cover                    | 1     |                | CQ6230C-04-32 | 03400923134   |
| 35  | Innensechskantschraube | Socket head cap screw    | 4     | M6x16          | GB70-85       | 03400923135   |
| 36  | Ausgleichfeder         | Compressing spring       | 3     | 0.6x4x22       | GB2089-80     | 03400923136   |
| 37  | Sperraste              | Lock pin                 | 3     |                | C0632-04230   | 03400923137   |
| 38  | Haltenocken            | Cam lock                 | 3     |                | C0632-04231   | 03400923138   |
| 39  | Keil                   | Key                      | 1     | 8x80           | GB1096-79     |               |
| 40  | Keil                   | Key                      | 1     | 8x45           | GB1096-79     |               |
| 41  | Schraube mit Rundkopf  | Button head screw        | 1     | M3x8           | GB67-85       |               |
| 42  | Spindel                | Spindle                  | 1     |                | CQ6230C-04-40 | 03400923142   |





|    |                                   |                       |   |             |                |             |
|----|-----------------------------------|-----------------------|---|-------------|----------------|-------------|
| 43 | Keil                              | Key                   | 1 | 8x210       |                | 03400923143 |
| 44 | Innensechskantschraube            | Socket head cap screw | 1 | M6x20       | GB70 - 85      |             |
| 45 | Blende                            | Cover                 | 1 |             | CQ6230C-04 -39 | 03400923145 |
| 46 | Dichtung                          | Gasket                | 1 |             | CQ6230C- 04-41 | 03400923146 |
| 47 | Kegelrollenlager                  | Taper Roller Bearing  | 1 | 30212       |                | 04030212    |
| 48 | Spindelkasten                     | Head Stock            | 1 |             | CQ6230C-04-43  |             |
| 49 | Dichtung                          | Gasket                | 1 |             | CQ6230C-04-50  | 03400923148 |
| 50 | Blende                            | Cover                 | 1 |             | CQ6230C-04-47  |             |
| 51 | Sicherungsring                    | Retaining ring        | 2 | 42          | GB893.1-86     | 042SR42I    |
| 52 | Welle                             | Shaft                 | 1 |             | CQ62300-04-49  | 03400923152 |
| 53 | Öldichtung                        | Oil Seal              | 1 | PD25x45x10  | HG4-692-67     | 041254510   |
| 54 | Zahnrad                           | Gear                  | 1 |             | CL6232-05-41   | 03400923154 |
| 55 | Kegelrollenlager                  | Taper roller bearing  | 1 | 30211       |                | 04030211    |
| 56 | Mutter                            | Nut                   | 2 |             | C06230-04-54   | 03400923156 |
| 58 | Keil                              | Key                   | 1 | C5x20       | GB1096-79      | 042P5520    |
| 57 | Dichtung                          | Gasket                | 1 |             | C06230-04-58   | 03400923157 |
| 59 | Lagerflansch                      | Bearing flange        | 1 |             | CQ6230-04-55a  | 03400923159 |
| 60 | Passfeder                         | Fitting key           | 1 | C5x8        | GB1096-79      | 042P558     |
| 61 | Innensechskantschraube            | Socket head cap screw | 4 | M8x12       | GB70-85        |             |
| 62 | Öldichtung                        | Oil seal              | 1 | PD20x45x10  | HG4-692-67     | 041204510   |
| 63 | Riemenscheibe                     | Pulley                | 1 |             | CQ6230-04-18   | 03400923163 |
| 64 | Unterlegscheibe                   | Washer                | 1 |             | CQ6230-04-62   |             |
| 65 | Blende                            | Cover                 | 1 |             | C06230-04-19a  | 03400923165 |
| 66 | Dichtung                          | Gasket                | 1 |             | CQ6230-04-20   | 03400923166 |
| 67 | Distanzring                       | Distance washer       | 2 |             | C06230C-04-68  | 03400923167 |
| 68 | Keil                              | Key                   | 1 | C5x30       | GB1096-79      | 042P5530    |
| 69 | Keil                              | Key                   | 1 | 5x80        | GB1096-79      | 03400923169 |
| 70 | Welle                             | Shaft                 | 1 |             | CQ6230C-04-63  | 03400923170 |
| 71 | Zahnrad                           | Gear                  | 1 |             | CQ6230-04-21   | 03400923171 |
| 72 | Zahnrad                           | Gear                  | 1 |             | CQ6230-04-22   | 03400923172 |
| 73 | Zahnrad                           | Gear                  | 1 |             | CQ6230-04-25   | 03400923173 |
| 81 | Ölablassstopfen                   | Oil plug              | 1 |             | C06230C-04-16  |             |
| 82 | Blende                            | Cover                 | 1 |             | CQ6230C-04-07  | 03400923182 |
| 83 | Innensechskantschraube            | Socket Head Cap Screw | 6 | M6x25       | GB70-85        |             |
| 84 | Dichtung                          | Gasket                | 1 |             | C06230C-04-06  | 03400923184 |
| 85 | Federstift                        | Spring pin            | 2 | 5x30        | GB879-86       |             |
| 86 | Sicherungsring                    | Retaining ring        | 3 | 12          | GB894.1-86     | 042SR12W    |
| 87 | Wechselträger                     | Changing arm          | 2 |             | CQ6230-04-15A  | 03400923187 |
| 88 | Verschiebbare Gabel               | Shifting fork         | 2 |             | CQ6230-04-12   | 03400923188 |
| 89 | Innensechskant<br>Justierschraube | Socket head set screw | 2 | M8x16       | GB78-85        |             |
| 90 | Mutter                            | Nut                   | 2 | M8          | GB6170-86      |             |
| 91 | Federstift                        | Spring pin            | 2 | 5x25        | GB879-86       |             |
| 92 | Zahnrad                           | Gear                  | 2 |             | C06230C-04-65  | 03400923192 |
| 93 | O-Ring                            | O-Ring                | 5 | 11.2 x 2.65 | GB3452.1-82    | 03400923193 |
| 94 | Ritzelwelle                       | Pinion Shaft          | 2 |             | CQ6230C-04-67  | 03400923194 |
| 95 | Keil                              | Key                   | 2 |             | GB1096-79      |             |



|      |                                |                           |   |            |                   |              |
|------|--------------------------------|---------------------------|---|------------|-------------------|--------------|
| 96   | Welle                          | Shaft                     | 1 |            | CQ6230C-04-04     | 03400923196  |
| 97   | Manschette                     | Collar                    | 1 |            | C06230-04-17      | 03400923197  |
| 98   | Wechselträger                  | Changing Arm              | 1 |            | C06230C-04-02     | 03400923198  |
| 99   | Verschiebbare Gabel            | Shifting Fork             | 1 |            | CQ6230-04-01      | 03400923199  |
| 100  | Welle                          | Shaft                     | 2 |            | CQ6230C-04-14     | 034009231100 |
| 104  | Ölschauglas                    | Oil Glass                 | 1 |            |                   | 0343026      |
| 105  | Unterlegscheibe                | Washer                    | 2 | 12         | GB97.2-85         |              |
| 106  | Innensechskantschraube         | Socket head cap screw     | 2 | M12x30     | GB70-85           |              |
| 107  | Kreuzschlitzschraube           | Cross recessed head screw | 6 | M3x6       | GB818-85          |              |
| 109  | Innensechskant Justierschraube | Socket head set screw     | 2 | M6x12      | GB78 - 85         |              |
| 110  | Noppe                          | Knob                      | 2 | BM8x40     | GB4141.14-84      |              |
| 111  | Hebel                          | Lever                     | 2 |            | C06230C-04-03A    | 034009231111 |
| 112  | Hebelgriff                     | Lever handle              | 2 |            | C06230C-04-05B    | 034009231112 |
| 113  | Antriebsabdeckung              | Plate                     | 2 |            | C06230C-04-66     | 034009231113 |
| 114  | Stahlkugel                     | Steel ball                | 4 | 6          | GB6308-89         | 042KU06      |
| 115  | Druckfeder                     | Compression spring        | 2 | 1.2x4.8x27 | GB2089-80         |              |
| 116  | Innensechskant Justierschraube | Socket head set screw     | 4 | M8x8       | GB77-85           |              |
| 117  | Federstift                     | Spring pin                | 1 | 5x40       | GB879-86          |              |
| 118  | Hebel                          | Lever                     | 1 |            | C06230C-04-03     | 034009231118 |
| 119  | Antriebsabdeckung              | Plate                     | 1 |            | CQ6230C-04-66A    |              |
| 120  | Druckfeder                     | Compression spring        | 2 | 1x5x16     | GB2089 - 80       |              |
| 121  | Hebelgriff                     | Lever handle              | 1 |            | CQ6230C-04-05     | 034009231121 |
| 122  | Ölablassstopfen                | Oil plug                  | 1 | ZG 3/8"    | Q/ZB285.3         |              |
| 123  | Innensechskant Justierschraube | Socket head set screw     | 2 | M6x10      | GB79-86           |              |
| 124  | Innensechskant Justierschraube | Socket head set screw     | 2 | M6x6       | GB77-86           |              |
| 128  | Vorderblende                   | Front cover               | 1 |            | CQ6230C-04-43 2/2 | 034009231128 |
| 129  | Innensechskantschraube         | Socket head cap screw     | 4 | M6x25      | GB70-85           |              |
| 130  | Stift                          | Pin                       | 2 | 6x30       | GB118-85          |              |
| 131  | Ablage                         | Pad                       | 1 |            |                   |              |
| 132  | Stopfen                        | Plug                      | 1 |            |                   |              |
| 133  | Tabelle                        | Table                     | 1 |            |                   | 03400923447  |
| 134  | Knopf                          | Knob                      | 1 |            |                   |              |
| 1H6  | Betriebskontrolleuchte         | Power lamp                | 1 | LA58-XD22  |                   | 0460019      |
| 1S1  | NOT- HALT                      | Emergency off             | 1 |            |                   | 0460058      |
| 1S13 | Knopf Direktlauf               | Button direct run         | 1 |            |                   | 0460002      |
| 1R7  | Potentiometer                  | Potentiometer             | 1 | 4K7        |                   | 034031503165 |

**Ersatzteilliste Wechselradgetriebe - Spare parts list change gear**

| Pos. | Bezeichnung    | Designation    | Menge | Grösse          | Zeichnung Nr. | Artikelnummer |
|------|----------------|----------------|-------|-----------------|---------------|---------------|
|      |                |                | Qty.  | Size            | Drawing no    | Article no.   |
| 1    | Mutter         | Nut            | 1     | M10             | GB6170-86     |               |
| 2    | Buchse         | Sleeve         | 1     |                 | C0632-01222   |               |
| 3    | Lager          | Bearing        | 2     | 6203/2RS        |               | 0406203R      |
| 4    | Sicherungsring | Retaining ring | 2     | 40              | GB893.1-87    | 042SR40W      |
| 5    | Sicherungsring | Retaining ring | 1     | 55              | GB893.1-86    | 042SR55W      |
| 6    | Zahnrad        | Gear           | 1     | M1.25 x 120x127 | C0632C-01-44  | 03400923206   |



|    |                        |                       |   |            |              |             |
|----|------------------------|-----------------------|---|------------|--------------|-------------|
| 8  | Zahnrad                | Gear                  | 2 | M1.25 x 60 | CL6232-05-41 | 03400923208 |
| 11 | Buchse                 | Sleeve                | 1 |            | CM6233-6025  | 03400923211 |
| 12 | Schwingrahmen          | Swing frame           | 1 |            | CM6233-6012  | 03400923212 |
| 13 | Tellerschraube         | Setting bolt          | 1 |            | C0632-05228  | 03400923213 |
| 14 | Innensechskantschraube | Socket hand cap screw | 1 |            | M6x15        |             |
| 15 | Scheibe                | Washer                | 1 |            | CL6132-05-42 |             |
| 16 | Schraube               | Screw                 | 1 | M8x30      | GB70-85      |             |
| 17 | Befestigungsschraube   | Clamping bolt         | 1 |            | CM6233-6029  | 03400923217 |
| 0  | Wechselrad             | Change gear           | 1 | M1.25x78   |              | 03400923218 |
| 0  | Wechselrad             | Change gear           | 1 | M1.25x69   |              | 03400923219 |
| 0  | Wechselrad             | Change gear           | 1 | M1.25x66   |              | 03400923220 |
| 0  | Wechselrad             | Change gear           | 1 | M1.25x63   |              | 03400923221 |
| 0  | Wechselrad             | Change gear           | 1 | M1.25x57   |              | 03400923222 |
| 0  | Wechselrad             | Change gear           | 1 | M1.25x56   |              | 03400923223 |
| 0  | Wechselrad             | Change gear           | 1 | M1.25x54   |              | 03400923224 |
| 0  | Wechselrad             | Change gear           | 1 | M1.25x30   |              | 03400923225 |

**Ersatzteilliste Vorschubgetriebe - Spare part list feed gear**

| Pos. | Bezeichnung               | Designation              | Menge | Grösse     | Zeichnung Nr. | Artikelnummer |
|------|---------------------------|--------------------------|-------|------------|---------------|---------------|
|      |                           |                          | Qty.  | Size       | Drawing no    | Article no.   |
| 1    | Rillenkugellager          | Deep groove ball bearing | 1     | 6203       | GB/T276-94    | 0406203R      |
| 2    | Manschette                | Collar                   | 1     |            | CM6233-2029   | 03400923302   |
| 3    | Sicherungsring            | Retaining ring           | 2     | Ø 16       | GB894.2-86    | 042SSR16W     |
| 4    | Zahnrad                   | Gear                     | 1     |            | CM6233-2003   | 03400923304   |
| 5    | Rillenkugellager          | Deep groove ball bearing | 9     | 6202-2RS   | GB894.2-86    | 0406202R      |
| 6    | Abstandstück              | Spacer                   | 3     |            | CM6233-2004   | 03400923306   |
| 7    | Sicherungsring            | Retaining ring           | 7     | Ø 20       | GB894.2-86    | 042SR20W      |
| 8    | Sicherungsring            | Retaining ring           | 2     | Ø 28       | GB894.2 86    | 042SR28I      |
| 9    | Zahnrad                   | Gear                     | 2     |            | CM6233-2006   | 03400923309   |
| 10   | Zahnrad                   | Gear                     | 2     |            | CM6233-2007   | 03400923310   |
| 11   | Doppelrundkopfkeil        | Double round head key    | 2     | C4x22      | GB1096-86     | 03400923311   |
| 12   | Zahnrad                   | Gear                     | 2     |            | CM6233-2008   | 03400923312   |
| 13   | Ölablassstopfen           | Oil Plug                 | 2     | ZG 3/8"    | Q/ZB285-3     | 03400923313   |
| 14   | Rillenkugellager          | Deep groove ball bearing | 1     | 6004 - 2RS | GB/T276-86    | 0406004R      |
| 15   | Abstandstück              | Spacer                   | 1     |            | CM6233-2027-1 | 03400923315   |
| 16   | Lagerabdeckung            | Bearing cover            | 1     |            | CM6233-2027   | 03400923316   |
| 17   | Innensechskantschraube    | Socket head cap screw    | 18    | M5x12      | GB70-86       |               |
| 18   | HG4 - 692 - 67 Öldichtung | HG4 - 692 - 67 Oil Seal  | 2     | 25x40x7    | HG4-692-67    | 04125407      |
| 19   | Welle                     | Shaft                    | 1     |            | CM6220-2005   | 03400923319   |
| 20   | Doppelrundkopfkeil        | Double round head key    | 1     | C4x145     | GB1096-86     |               |
| 21   | Welle                     | Shaft                    | 1     |            | CM6220-2013   | 03400923321   |
| 22   | Dichtung                  | Gasket                   | 1     |            | CM6220-2026-1 | 03400923322   |
| 23   | Lagerabdeckung            | Bearing cover            | 1     |            | CM6220-2026   | 03400923323   |
| 24   | Doppelrundkopfkeil        | Double round head key    | 1     | 5x18       | GB1096-86     | 042P5518      |
| 25   | Welle                     | Shaft                    | 1     |            | CM6220-2023   | 03400923325   |
| 26   | Lagerabdeckung            | Bearing Cover            | 1     |            | CM6220-2025   | 03400923326   |
| 27   | Abstandstück              | Spacer                   | 1     |            | CM6220-2025-1 | 03400923327   |



|    |                        |                         |   |              |                |             |
|----|------------------------|-------------------------|---|--------------|----------------|-------------|
| 28 | Gehäusedeckel          | Switch Cover            | 1 |              | CM6220-2048    |             |
| 33 | Schraube mit Rundkopf  | Button Head Screw       | 2 | M4x45        | GB67 - 85      |             |
| 34 | Zahnrad                | Gear                    | 1 |              | CM6220-2014    | 03400923334 |
| 35 | Abstandstück           | Spacer                  | 1 |              | CM6220-2015    | 03400923335 |
| 36 | Zahnrad                | Gear                    | 1 |              | CM6220-2016    | 03400923336 |
| 37 | Zahnrad                | Gear                    | 1 |              | CM6220-2017    | 03400923337 |
| 38 | ZahnradZahnrad         | Gear                    | 1 |              | CM6220-2018    | 03400923338 |
| 39 | Buchse                 | Sleeve                  | 1 |              | CM6220-2019    | 03400923339 |
| 40 | Zahnrad                | Gear                    | 1 |              | CM6220-2020    | 03400923340 |
| 41 | Zahnrad                | Gear                    | 1 |              | CM6220-2024    | 03400923341 |
| 42 | Sicherungsring         | Retaining ring          | 1 | Ø 15         | GB896-86       | 042SR15W    |
| 43 | Zahnrad                | Gear                    | 1 |              | CM6220-2022    | 03400923343 |
| 44 | Verschiebbare Gabel    | Shifting fork           | 1 |              | CM6220-2040B   | 03400923344 |
| 45 | Halterung              | Rack                    | 1 |              | CM6220-2037B   | 03400923345 |
| 46 | Verschiebbare Gabel    | Shifting fork           | 1 |              | CM6220-2039B   | 03400923346 |
| 47 | Halterung              | Rack                    | 1 |              | CM6220-2035B   | 03400923347 |
| 48 | O-Ring                 | O-Ring                  | 4 | Ø12x1.9      | GB1235-76      |             |
| 49 | Verschiebbare Gabel    | Shifting fork           | 1 |              | CM6220-2039C   | 03400923349 |
| 50 | Halterung              | Rack                    | 1 |              | CM6220-2036B   | 03400923350 |
| 51 | Halterung              | Rack                    | 1 |              | CM6220-2038B   | 03400923351 |
| 52 | Senkschraube           | Counter sunk flat screw | 4 | M4x16        | GB79-85        |             |
| 53 | Sechskantmutter        | Hexagon nut             | 4 | M4           | GB6170-86      |             |
| 54 | Verschiebbare Gabel    | Shifting fork           | 1 |              | CM6220-2040C   | 03400923354 |
| 55 | Welle                  | Shaft                   | 2 |              | CM6220-2042    | 03400923355 |
| 56 | Zahnrad                | Gear                    | 1 |              | CM6220-2012    | 03400923356 |
| 57 | Zahnrad                | Gear                    | 1 |              | CM6220-2011    | 03400923357 |
| 58 | Zahnrad                | Gear                    | 1 |              | CM6220 - 20 10 | 03400923358 |
| 59 | Kegelstift mit Gewinde | Taper pin with thread   | 2 | Ø8x26        | GB 117-85      |             |
| 60 | Innensechskantschraube | Socket head cap screw   | 2 | M8x25        | GB70 - 85      |             |
| 61 | Welle                  | Shaft                   | 1 |              | CM6220 - 2021  | 03400923361 |
| 62 | Welle                  | Shaft                   | 1 |              | CM6220 - 2009  | 03400923362 |
| 63 | Doppelrundkopfkeil     | Double round head key   | 1 | 4x55         | GB1096-79      | 042P4455    |
| 64 | Passfeder              | Fitting key             | 1 | 5x18         | GB1096-79      | 042P5518    |
| 65 | Innensechskantschraube | Socket head cap screw   | 1 | M6x16        | GB70-85        |             |
| 66 | Halteklammer           | Bracket                 | 1 |              | CM6220-2028    | 03400923366 |
| 67 | Abstandstück           | Spacer                  | 1 |              | CM6220-2028-1  | 03400923367 |
| 68 | Öldichtung             | Oil seal                | 1 | 22x35x7      | GB9877.1-88    | 04122357    |
| 69 | Antriebswelle          | Input shaft             | 1 |              | CM6220-2002    | 03400923369 |
| 70 | Doppelrundkopfkeil     | Double round head key   | 1 | 5x5x45       | GB1096-79      | 042P5550    |
| 71 | Innensechskantschraube | Socket head cap screw   | 2 | M8x65        | GB70 - 85      |             |
| 72 | Federstift             | Spring pin              | 2 | Ø 4x30       | GB879 - 86     |             |
| 73 | Gewindestift           | Grub screw              | 1 | GB78-85/M5x6 |                |             |
| 74 | Gehäuse                | Housing                 | 1 |              |                | 03400923374 |
| 81 | O-Ring                 | O-Ring                  | 4 | P7xW1.9      | GB1235-76      | 03400923381 |
| 82 | Ritzelwelle            | Pinion shaft            | 4 |              | CM6220-2049-01 | 03400923382 |
| 83 | Dichtung               | Gasket                  | 1 |              | C06230C-05-02  | 03400923383 |



|      |                      |                           |   |            |                       |             |
|------|----------------------|---------------------------|---|------------|-----------------------|-------------|
| 84   | Blende               | Cover                     | 1 |            | CQ6230C-05-01         | 03400923384 |
| 85   | Ölschauglas bis 2015 | Oil Glass to 2015         | 1 | A12        | GB 1160.1-89          | 0343143     |
|      | Ölschauglas ab 2015  | Oil Glass from 2015       | 1 |            |                       | 0343026     |
| 87   | Antriebsabdeckung 4  | Plate 4                   | 4 |            | CQ6230C-05            | 03400923387 |
| 88   | Feststellschraube    | Set screw                 | 4 | M6x8       | GB80-85               |             |
| 89   | Feststellschraube    | Set screw                 | 4 | M6x10      | GB77-85               | 03400923389 |
| 90   | Federstift           | Spring pin                | 4 | Ø 5x40     | GB879-86              |             |
| 91   | Noppe                | Knob                      | 4 |            | CM6220-2050           | 03400923391 |
| 92   | Feder                | Spring                    | 4 | Ø 1x5x20   | GB2089-80             | 03400923392 |
| 93   | Stahlkugel           | Steel ball                | 4 | Ø 6        | GB308-89              | 042KU06     |
| 94   | Kreuzschlitzschraube | Cross recessed head screw | 4 | M4x8       | GB818-85              |             |
| 95   | Schraube             | Screw                     | 8 | M5x25      | GB70-85               |             |
| 1S10 | Vorwärtsschalter     | Switch forward            | 1 | 220V / 10A | LXW5-11G2 YK06-101 2  | 0460014     |
| 1S11 | Rückwärtsschalter    | Switch backwards          | 1 | 220V / 10A | JCH13 VDE 0660 IEC947 | 0460014     |

**Ersatzteilliste Schlosskasten + Gewindeuhr - Spare part list apron + threading gauge**

| Pos | Bezeichnung                    | Designation           | Menge | Grösse            | Zeichnung Nr. | Artikelnummer |
|-----|--------------------------------|-----------------------|-------|-------------------|---------------|---------------|
|     |                                |                       | Qty.  | Size              |               |               |
| 1   | Zahnrad                        | Gear                  | 1     | M1.5x607          |               | 0340092341    |
| 2   | Federstift                     | Spring pin            | 1     | GB879-86/5x30     |               |               |
| 3   | Zahnrad                        | Gear                  | 1     | M1.5x187          |               | 03400923403   |
| 4   | Ritzelwelle                    | Pinion shaft          | 1     | M1.5x113          |               | 03400923404   |
| 5   | Feststellschraube              | Set screw             | 1     | GB79-85/M6x16     |               |               |
| 6   | Buchse                         | Sleeve                | 1     |                   |               | 03400923406   |
| 7   | Innensechskantschraube         | Socket head cap screw | 1     | GB70 - 85/M6x12   |               |               |
| 8   | Unterlegscheibe                | Washer                | 1     |                   |               |               |
| 9   | Zahnrad                        | Gear                  | 1     |                   |               | 03400923409   |
| 10  | Vorgelegeachse                 | Idle shaft            | 1     |                   |               | 03400923410   |
| 11  | Innensechskantschraube         | Socket head cap screw | 1     | GB70-85/M5x12     |               |               |
| 12  | O-Ring                         | O-Ring                | 1     |                   |               | 03400923412   |
| 13  | Welle                          | Shaft                 | 1     |                   |               | 03400923413   |
| 14  | Schneckenrad                   | Worm gear             | 1     |                   |               | 03400923414   |
| 15  | Unterlegscheibe                | Washer                | 1     |                   |               |               |
| 16  | Kopfschraube                   | Cap screw             | 1     | GB5783-86 / M6x12 |               |               |
| 17  | Verriegelungsteil              | Interlock piece       | 1     |                   |               | 03400923417   |
| 18  | Zylinderkopfschraube           | Pan head screw        | 1     | GB6170-86/ M6x20  |               |               |
| 19  | Innensechskant Justierschraube | Socket head set screw | 1     | GB77-85/M6x12     |               |               |
| 20  | Sechskantschraube              | Hexagon head screw    | 3     | GB5783-86/ M5x20  |               |               |
| 21  | Führungslinial                 | Gib                   | 1     |                   |               | 03400923421   |
| 22  | Sechskantschraube              | Hexagon head screw    | 2     | GB5783-86/ M6x10  |               |               |
| 23  | Innensechskant Justierschraube | Socket head set screw | 1     | GB77-85 /M6x35    |               |               |
| 24  | Sechskantmutter                | Hexagon nuts          | 1     | GB6170-85/M6      |               |               |
| 26  | Schloßmutter komplett          | Lock nut complete     | 1     |                   |               | 03400923426   |
| 27  | Mutterschloß                   | Half Nut              | 1     |                   |               |               |
| 28  | Anschlußstift                  | Pin                   | 2     | GB119-86 /Ø 8x16  |               |               |



|    |                                   |                           |   |                     |  |                |
|----|-----------------------------------|---------------------------|---|---------------------|--|----------------|
| 29 | Schnecke                          | Worm                      | 1 |                     |  | 03400923429    |
| 30 | Nockenwelle                       | Cam shaft                 | 1 |                     |  | 03400923430    |
| 31 | Innensechskant<br>Justierschraube | Socket head set screw     | 3 | GB80-85 /M5x16      |  |                |
| 32 | Sechskantmutter                   | Hexagon nut               | 3 | GB41-86 /M5         |  |                |
| 34 | Gewindeuhr komplett               | Thread dial body complete | 1 |                     |  | 03400923434CPL |
| 35 | Distanzscheibe                    | Spacer                    | 1 |                     |  | 03400923435    |
| 41 | Zahnrad                           | Gear                      | 1 |                     |  | 03400923441    |
| 43 | Zahnrad                           | Gear                      | 1 |                     |  | 03400923443    |
| 44 | Zahnrad                           | Gear                      | 1 |                     |  | 03400923444    |
| 46 | Tabelle                           | Chart                     | 1 |                     |  | 03400923446    |
| 47 | Anzeigentafel                     | Indicator table           | 1 |                     |  | 03400923447    |
| 48 | Ablaßschraube                     | Drain plug                | 1 | 1/8"                |  | 03400923448    |
| 49 | Leitspindelmutternanzeiger        | Half Nut Indicator        | 1 |                     |  | 03400923449    |
| 50 | Ölschauglas                       | Oil Glass                 | 1 |                     |  |                |
| 52 | Druckfeder                        | Compression spring        | 1 |                     |  | 03400923392    |
| 53 | Stahlkugel                        | Steel ball                | 1 |                     |  | 042KU47        |
| 54 | Abdeckstopfen                     | Plug                      | 1 |                     |  |                |
| 55 | Federstift                        | Spring pin                | 1 | GB879-86 /Ø<br>3x25 |  |                |
| 56 | Anschlußstift                     | Pin                       | 3 | GB119-85/C5x25      |  |                |
| 57 | Innensechskant<br>Justierschraube | Socket head set screw     | 1 | GB77-85 /M6x6       |  |                |
| 58 | Hebelgriff                        | Lever handle              | 1 |                     |  | 03400923458    |
| 59 | Hebel                             | Lever                     | 1 |                     |  | 03400923459    |
| 60 | Noppe                             | Knob                      | 1 | GB1342-73/<br>M8x40 |  |                |
| 61 | Dichtung                          | Gasket                    | 1 |                     |  | 03400923461    |
| 62 | Vordere Abdeckung                 | Front cover               | 1 |                     |  |                |
| 63 | Vorschubsrichtungsanzeiger        | Feed direction indicator  | 1 |                     |  | 03400923463    |
| 64 | Kegelstift                        | Taper pin                 | 2 | GB 117-86/5x20      |  |                |
| 65 | Nockenwelle                       | Cam shaft                 | 1 |                     |  | 03400923465    |
| 66 | Umstellhebel                      | Change lever              | 1 |                     |  | 03400923466    |
| 67 | Druckfeder                        | Compression spring        | 1 |                     |  | 03400923467    |
| 68 | Halteklammer                      | Bracket                   | 1 |                     |  | 03400923468    |
| 69 | Innensechskantschraube            | Socket head cap screw     | 3 | GB70-85/M6x35       |  |                |
| 70 | Abdeckstopfen                     | Plug                      | 1 |                     |  | 03400923470    |
| 71 | Verstellbarer Schaft              | Shifting shaft            | 1 |                     |  | 03400923471    |
| 72 | Innensechskantschraube            | Socket head cap screw     | 4 | GB70-85/M6x16       |  |                |
| 73 | Kupplungszahnrad                  | Clutch gear               | 1 |                     |  | 03400923473    |
| 74 | Kupplungszahnrad                  | Clutch gear               | 1 |                     |  | 03400923474    |
| 75 | Kupplungszahnrad                  | Clutch gear               | 1 |                     |  | 03400923475    |
| 76 | Abdeckstopfen                     | Plug                      | 1 |                     |  | 03400923476    |
| 77 | Schmiernippel                     | Lubrication cup           | 1 |                     |  | 0340105        |
| 78 | Bolzen                            | Bolt                      | 1 |                     |  | 03402030478    |
| 79 | Halter                            | Handle                    | 1 |                     |  | 03402030479    |
| 80 | Kreuzschlitzschraube              | Cross recessed head screw | 1 | GB818-85/<br>M6x15  |  |                |
| 81 | Unterlegscheibe                   | Washer                    | 1 |                     |  |                |





|     |                        |                       |   |                      |  |                |
|-----|------------------------|-----------------------|---|----------------------|--|----------------|
| 82  | Kurbelhandrad          | Handle wheel          | 1 |                      |  | 03400923482    |
| 83  | Scheibe                | Dial                  | 1 |                      |  | 03400923483    |
| 84  | Innensechskantschraube | Socket head cap screw | 3 | GB70-85/M5x25        |  |                |
| 85  | Halteklammer           | Bracket               | 1 |                      |  | 03400923485    |
| 86  | Dichtung               | Gasket                | 1 |                      |  | 03400923486    |
| 87  | Doppelrundkopfkeil     | Double round head key | 1 | GB1096-79/<br>5x5x20 |  | 042P5520       |
| 88  | Getriebewelle          | Gear shaft            | 1 |                      |  | 03400923488    |
| 91  | Passfeder              | Fitting key           | 1 |                      |  | 03400923491    |
| 92  | Schmiernippel          | Lubrication cup       | 1 | 6                    |  | 0340105        |
| 95  | Gehäuse                | Housing               | 1 |                      |  | 03400923495    |
| 96  | Buchse                 | Bushing               | 1 |                      |  | 03400923474    |
| 97  | Gewindestift           | Grub screw            | 1 | DIN 24766/M6x6       |  |                |
| 98  | Passfeder              | Fitting key           | 1 | DIN 6885/5x4x12      |  |                |
| 99  | Kupplung               | Clutch                | 1 |                      |  |                |
| CPL | Schloßkasten komplett  | Apron complete        | 1 |                      |  | 03400923495CPL |

**Ersatzteilliste Planschlitten - Spare part list cross slide**

| Pos. | Bezeichnung                     | Designation                  | Menge | Grösse          | Zeichnung Nr.  | Artikelnummer |
|------|---------------------------------|------------------------------|-------|-----------------|----------------|---------------|
|      |                                 |                              | Qty.  | Size            | Drawing no     | Article no.   |
| 1    | Innensechskant Justierschraube  | Socket head set screw        | 1     | M8x8            | GB77-85        |               |
| 2    | Kugelabdeckung                  | Ball Cap                     | 5     |                 | GB1155-84      |               |
| 3    | Planschlitten                   | Cross slide                  | 1     | bis/to 03/2013  |                | 03400923603A  |
| 3    | Planschlitten                   | Cross slide                  | 1     | ab/from 03/2013 |                | 03400923603   |
| 4    | Einstellschraube                | Adjust screw                 | 2     |                 | CQ6230-07-07   |               |
| 5    | Innensechskant Justierschraube  | Socket head set screw        | 3     | M6x8            | GB77-85        |               |
| 6    | Innensechskant Justierschraube  | Socket head cap screw        | 1     | M8x12           | GB70-85        |               |
| 7    | Buchse                          | Setting collar               | 1     |                 | CQ6230-07-34a  | 03400923607   |
| 8    | Innensechskantschraube          | Socket head cap screw        | 1     | M6x18           | GB70-85        |               |
| 9    | Planvorschubspindel             | Cross feed screw             | 1     |                 | C06230-07-33   | 03400923529   |
| 10   | Justierbolzen                   | Setting bolt                 | 1     |                 | CQ6230-07-02   | 03400923510   |
| 11   | Antriebsabdeckung               | Plate                        | 1     |                 | CC0632-07225   |               |
| 12   | Kreuzschlitzschraube            | Cross recessed head screw    | 2     | M8x12           | GB818-85       |               |
| 13   | Querschieber                    | Saddle                       | 1     |                 | CQ6230C-07-11a |               |
| 14   | Abstreifer der Bettführungsbahn | Bedway wiper                 | 2     |                 | CQ6230-07-12   | 03400923514   |
| 15   | Platte                          | Plate                        | 2     |                 | C06230-07-12a  | 03400923515   |
| 16   | Kreuzschlitzschraube            | Straight resessed head screw | 8     | M5x10           | GB65-85        |               |
| 17   | Führungsleiste                  | Gib                          | 1     |                 | CQ6230-07-04a  | 03400923517   |
| 18   | Anschlußleiste                  | Strip                        | 1     |                 | CQ6230-07-01a  | 03400923518   |
| 19   | Sechskantschraube               | Hexagon head screw           | 3     | M8x25           | GB5783-86      | 03400923519   |
| 20   | Sechskantmutter                 | Hexagon nut                  | 4     | M6              | GB6172-86      |               |
| 21   | Innensechskant Justierschraube  | Socket head set screw        | 4     | M6x16           | GB78-85        |               |
| 22   | Platte                          | Plate                        | 2     |                 | CQ6230-07-47a  | 03400923522   |
| 23   | Abstreifer der Bettführungsbahn | Bedway wiper                 | 1     |                 | CQ6230-07-47   | 03400923523   |
| 24   | Sechskantschraube               | Hexagon head screw           | 4     | M8x20           | GB5783-86      | 03400923524   |
| 25   | Anschlußleiste                  | Strip                        | 1     |                 | CQ6230-07-51   | 03400923525   |



|     |                                 |                       |   |          |               |             |
|-----|---------------------------------|-----------------------|---|----------|---------------|-------------|
| 26  | Ölablassstopfen                 | Oil plug              | 1 |          | CQ6230-07-03  | 03400923526 |
| 27  | Anschlußleiste                  | Strip                 | 1 |          | CQ6230-07-50  | 03400923527 |
| 28  | Zahnrad                         | Gear                  | 1 |          | CQ6230C-07-36 | 03400923528 |
| 29  | Planvorschubspindel             | Cross feed screw      | 1 |          | C06230C-07-37 | 03400923529 |
| 30  | Federstift                      | Spring pin            | 1 | 3x28     | GB897-86      | 03400923530 |
| 31  | Keil 5 x 10 1                   | Key 5 x 10 1          | 1 |          | GB1096-79     | 03400923531 |
| 32  | Einstellmanschette              | Setting collar        | 1 |          | CQ6230-07-45  | 03400923532 |
| 33  | Stahlkugel                      | Steel ball            | 2 | Ø 6      | GB308-77      | 042KU06     |
| 34  | Druckfeder                      | Compression spring    | 2 | 0.7x5x10 | GB2089-80     | 03400923534 |
| 35  | Griff                           | Handle                | 1 | M8x63    | GB4141.5-84   | 03400923535 |
| 36  | Innensechskant Justierschraube  | Socket head set screw | 1 | M5x16    | GB78-85       | 03400923536 |
| 37  | Schraube                        | Screw                 | 1 |          | C0632-07214C  | 03400923537 |
| 38  | Handrad                         | Hand wheel            | 1 |          | CQ6230-07-30C | 03400923538 |
| 39  | Scheibe                         | Dial                  | 1 |          | CQ6230-07-41C | 03400923539 |
| 40  | Drucklager                      | Thrust bearing        | 2 | 51102    |               | 04051102    |
| 41  | Innensechskantschraube          | Socket head cap screw | 2 | M6x25    | GB70-85       | 03400923541 |
| 42  | Halteklammer                    | Bracket               | 1 |          | CQ6230-07-40  | 03400923542 |
| 43  | Federstift                      | Spring pin            | 1 | 3x25     | GB897-86      | 03400923543 |
| 44  | Kegelstift                      | Taper pin             | 2 |          | GB117-86      | 03400923544 |
| 45  | Abstreifer der Bettführungsbahn | Bedway wiper          | 1 |          | CQ6230-07-10  | 03400923545 |
| 46  | Innensechskantschraube          | Socket head cap screw | 4 | M8x35    | GB70-85       | 03400923546 |
| 47  | Keilleiste                      | Gib                   | 1 |          |               | 03400923647 |
| 49  | Schmiernippel                   | Lubrication cup       | 1 | 8        |               | 0340114     |
| 50  | Schraube                        | Screw                 | 1 |          |               | 03400923550 |
| CPL | Abstreiferset                   | Wiper set             |   |          |               | 03400923WS  |

**Ersatzteilliste Oberschlitten - Spare part list top slide**

| Pos. | Bezeichnung                    | Designation           | Menge | Grösse   | Zeichnung Nr.    | Artikelnummer |
|------|--------------------------------|-----------------------|-------|----------|------------------|---------------|
|      |                                |                       | Qty.  | Size     | Drawing no       | Article no.   |
| 1    | Hebel                          | Lever                 | 1     |          | C06230-07-21     | 03400923701   |
| 2    | Hebelgriff                     | Lever handle          | 1     |          | CQ6230-07-20     | 03400923702   |
| 3    | Unterlegscheibe                | Washer                | 1     |          | CQ6230-07-19     |               |
| 4    | Vierkantstahlhalter            | Fourway tool post     | 1     |          | C06230-07-23     |               |
| 5    | Zentrierbolzen                 | Centering bolt        | 1     |          | CQ6230-07-18     |               |
| 6    | Schmiernippel                  | Lubrication cup       | 3     |          | GB1155-84        |               |
| 7    | Oberschlitten                  | Top slide             | 1     |          | CQ6230-07-24     | 03400923707   |
| 8    | Drucklager                     | Thrust Bearing        | 2     | 51101    | GB301-84         | 04051101      |
| 9    | Halteklammer 1                 | Bracket 1             | 1     |          | CQ6230-07-28C    | 03400923709   |
| 10   | Innensechskantschraube         | Socket head cap screw | 2     | M6x25    | GB70-85          |               |
| 11   | Scheibe                        | Dial                  | 1     |          | CQ6230-07-29C    | 03400923711   |
| 12   | Handrad                        | Hand wheel            | 1     |          | CQ6230-07-43C    | 03400923712   |
| 13   | Schraube                       | Screw                 | 1     |          | CQ6230-07-43C/ 1 | 03400923713   |
| 14   | Innensechskant Justierschraube | Socket head set screw | 1     | M5x6     | GB78-85          |               |
| 16   | Druckfeder                     | Compression spring    | 2     | 0.6x3x10 | GNB2089-80       | 03400923716   |
| 17   | Stahlkugel                     | Steel Ball            | 2     | 4        | GB308-77         | 042KU39       |
| 18   | Keil                           | Key                   | 1     | 4x10     | GB1096-77        | 042P4410      |



|    |                                |                       |   |                 |               |              |
|----|--------------------------------|-----------------------|---|-----------------|---------------|--------------|
| 19 | Vorschubspindel                | Compound feed screw   | 1 |                 | CQ6230-07-25C | 03400923719  |
| 20 | Einstellschraube               | Adjusting screw       | 2 |                 | CQ6230-07-49  | 03400923720  |
| 21 | Vorschubmutter                 | Compound feed nut     | 1 |                 | CQ6230-07-26  | 03400923719  |
| 22 | Sechskantmutter                | Hexagon nut           | 1 | M6              | GB6172-86     |              |
| 23 | Innensechskant Justierschraube | Sokket head set screw | 1 | M6x15           | GB77-85       |              |
| 24 | Oberschlittenführung           | Top slide guide       | 1 | bis/to 03/2013  |               | 03400923724A |
|    |                                |                       |   | ab/from 03/2013 |               | 03400923724  |
| 26 | Keilleistenstreifen            | Taper gib strip       | 1 |                 | CQ6230-07-38  | 03400923726  |
| 27 | Innensechskantschraube         | Sokket head cap screw | 1 | M6x8            | GB77-85       |              |
| 28 | Unterblech                     | Bottom plate          | 1 |                 | CQ6230-07-17  |              |
| 29 | Druckfeder                     | Compression Spring    | 1 | 1x5x12          | GB2089-80     | 03400923729  |
| 30 | Positionierstift               | Fix position pin      | 1 |                 | CQ6230-07-16  | 03400923730  |
| 31 | Schraube Werkzeugstütze        | Tool post screw       | 8 | M10x40          | GB83-88       | 03400923731  |
| 32 | Hülse                          | Sleeve                | 1 |                 |               | 03400923732  |
| 33 | Schraube                       | Screw                 | 1 |                 |               | 03400923733  |
| 34 | Hülse                          | Sleeve                | 1 |                 |               | 03400923734  |
| 35 | Schraube                       | Screw                 | 1 |                 |               | 03400923735  |
| 36 | Hutmutter                      | Cap nut               | 2 | DIN1587/M8      |               |              |
| 37 | Scheibe                        | Washer                | 2 | 8               |               |              |
| 48 | Nutschraube                    | Nut screw             | 2 |                 |               | 03400923684  |

Ersatzteilliste Maschinenbett - Spare part list lathe bed

| Pos. | Bezeichnung              | Designation           | Menge | Grösse             | Zeichnung Nr. | Artikelnummer |
|------|--------------------------|-----------------------|-------|--------------------|---------------|---------------|
|      |                          |                       | Qty.  | Size               | Drawing no    | Article no.   |
| 2    | Feststellschraube        | Set screw             | 1     | GB77-85/M5x10      |               |               |
| 3    | Einzelrundkopfkeil       | Single round head key | 1     |                    |               | 042P8740      |
| 5    | Sechskantschraube        | Hexagon head screw    | 4     | GB5783-85 / M10x25 |               |               |
| 6    | Motor                    | Motor                 | 1     |                    |               | 0340092310    |
| 8    | Rillenscheibe            | Pulley                | 1     |                    |               | 0340092388    |
| 9    | Halteklammer             | Bracket               | 1     |                    |               | 03400923809   |
| 10   | Sechskantschraube        | Hexagon head screw    | 3     | GB5783-85/ M10x30  |               |               |
| 11   | Federstift               | Spring pin            | 6     | GB879-85 /5x25     |               |               |
| 12   | Unterlegscheibe          | Washer                | 3     |                    |               |               |
| 13   | Innensechskantschraube   | Socket head cap screw | 8     | GB70-85/M6x25      |               | 03400923813   |
| 14   | Zahnstange               | Rack                  | 1     |                    |               | 03400923814   |
| 15   | Einsatzbrücke            | Gap - Piece           | 1     |                    |               | 03400923815   |
| 16   | Innensechskantschraube   | Sokket head cap screw | 4     | GB70-85/ M10x45    |               |               |
| 20   | Drehmaschinenbett        | Lathe bed             | 1     |                    |               |               |
| 22   | Zahnstange               | Rack                  | 2     |                    |               | 03400923822   |
| 23   | Halbrundniet             | Button head rivet     | 4     | GB827-86 /2x5      |               |               |
| 25   | Verstellschraubenspindel | Lead screw            | 1     |                    |               | 03400923825   |
| 26   | Buchse                   | Sleeve                | 1     |                    |               | 03400923826   |
| 27   | Lager                    | Bearing               | 2     | 51102              |               | 04051102      |
| 28   | Lager                    | Bearing               | 1     | 51104              |               | 04051104      |
| 29   | Halteklammer             | Bracket               | 1     |                    |               | 03400923829   |
| 30   | Lagerdeckel              | Bearing Cover         | 1     |                    |               | 03400923830   |



|      |                                |                             |   |                      |                |
|------|--------------------------------|-----------------------------|---|----------------------|----------------|
| 31   | Halteschraube                  | Lock screw                  | 1 |                      | 03400923831    |
| 32   | Innensechskant Justierschraube | Socket head set screw       | 1 | GB78-85/M6x20        | 03400923832    |
| 33   | Abdeckstopfen                  | Plug                        | 1 |                      | 03400923833    |
| 35   | Kugelabdeckung                 | Ball cap                    | 2 | GB1155-79 / 6        |                |
| 36   | Innensechskantschraube         | Socket head cap screw       | 2 | GB70-85 /M8x60       |                |
| 37   | Kegelstift                     | Taper pin                   | 2 | GB117-86/5x60        |                |
| 38   | Manschette                     | Sleeve                      | 1 |                      | 03400923838    |
| 39   | Innensechskant Justierschraube | Socket head set screw       | 1 | GB77-85/ M6x8        |                |
| 40   | Lagerdeckel                    | Bearing cover               | 1 |                      | 03400923840    |
| 41   | Innensechskant Justierschraube | Name Socket head set screw  | 1 | GB77-85/M6x10        |                |
| 42   | Zugspindel                     | Feed rod                    | 1 |                      | 03400923842    |
| 43   | Positionseinstellstift         | Position setting pin        | 1 |                      | 03400923843    |
| 44   | Innensechskant Justierschraube | Socket head set screw       | 1 | GB79-85/M8x16        |                |
| 45   | Gesteuerter Block              | Gated Block                 | 1 |                      | 03400923845    |
| 46   | Spindelkontrollhebel           | Spindle control lever       | 1 |                      | 03400923846    |
| 48   | Innensechskantschraube         | Socket head cap screw       | 2 | GB70-85/M6x16        |                |
| 49   | Halteklammer                   | Bracket                     | 1 |                      | 03400923849    |
| 50   | Druckfeder                     | Compression spring          | 1 | GB2089-80/<br>1x6x20 | 03400923850    |
| 51   | Einsatzstück                   | Thrust Piece                | 1 |                      | 03400923851    |
| 52   | Keil                           | Key                         | 1 |                      |                |
| 53   | Buchse                         | Sleeve                      | 1 |                      | 03400923853    |
| 54   | Startstange                    | Started rod                 | 1 |                      | 03400923854    |
| 60   | Abscherstift                   | Shear pin                   | 1 |                      | 03400923860    |
| 61   | Bolzen                         | Bolt                        | 1 | 115mm                | 03400923861    |
| 62   | Sechskantmutter                | Hexagon nut                 | 1 | M10                  |                |
| 63-1 | Mutter                         | Nut                         | 1 | M8                   |                |
| 63-2 | Mutter                         | Nut                         | 1 | M10                  |                |
| 64   | Elektroschaltkasten            | Electrical box              | 1 |                      | 03400923864    |
| 65   | Deckel                         | Cover                       | 1 |                      | 03400923865    |
| 66   | Sechskantmutter                | Hexagon nut                 | 2 | ISO 4032/M8          |                |
| 67   | Gewindestift                   | Grub screw                  | 2 |                      |                |
| 68   | Rutschkupplung kpl.            | Friction clutch cpl.        | 1 |                      | 03400923857CPL |
| 69   | Abdeckung                      | Cover                       | 1 |                      | 03400923869    |
| 70   | Leitspindelabdeckung kpl.      | Lead screw cover cpl.       | 1 |                      | 03400923870    |
| 73   | Scheibe                        | Washer                      | 6 | 15                   |                |
| 74   | Sechskantschraube              | Hexagon nut                 | 6 | ISO4017/M14x45       |                |
| 75   | Spannstift                     | Spring pin                  | 1 | DIN8752/3x16         |                |
| 76   | Sechskantmutter                | Hexagon screw               | 2 | ISO4032/M8           |                |
| 79   | Stehbolzen                     | Bolt                        | 1 | 145mm                | 03400923879    |
| 80   | Hauptschalter                  | Main switch                 | 1 |                      | 0460010        |
| 81   | Druckplatte Endschalter        | Pressure plate limit switch | 1 |                      | 0460054        |
| 82   | Lüfterrad                      | Fan wheel                   | 1 |                      |                |
| 83   | Motordeckel                    | Motor cover                 | 1 |                      | 03400923883    |
| 84   | Verschluss                     | Plug                        | 1 |                      |                |



|     |   |  |   |       |  |             |
|-----|---|--|---|-------|--|-------------|
| 85  | Schaltbox   | Switch box                                     | 1 |       |  | 03402030885 |
| 86  | Schaltnocke   | Switch cam                                     | 1 |       |  | 03402030886 |
| 87  | Gewindestift  | Grub screw                                     | 2 | M6x8  |  |             |
| 88  | Schalter Drehrichtung                                   | Direction of rotation switch                   | 1 |       |  | 0460078     |
| 89  | Abdeckung   | Cover  | 1 |       |  | 03402030889 |
| 90  | Schraube  | Screw  | 2 | M5x10 |  |             |
| 91  | Schaltwelle   | Selector shaft                                 | 1 |       |  | 03402030891 |
| 92  | Antriebsriemen  | Drive belt                                     | 2 |       |  | 0300333301  |
| 93  | Riemenabdeckung   | Belt cover                                     | 1 |       |  | 03402030893 |
| 94  | Schwingdeckel   | Cover  | 1 |       |  | 03402030894 |
| 95  | Spritzschutz  | Splash guard                                   |   |       |  | 03402030895 |
| 1S4 | Verriegelungsschalter<br>Schutzabekkung<br>Spindelstock | Interlock switch protection<br>cover headstock | 1 | QKS-8 |  | 0329035017  |
| 96  | Stehbolzen  | Stay bolt                                      | 1 |       |  | 03402030896 |
| 97  | Stehbolzen Schwingdeckel                                | Stay bolt swinging lid                         | 1 |       |  |             |
| 96  | Stehbolzen  | Stay bolt                                      | 1 |       |  | 03402030896 |
| 97  | Stehbolzen Schwingdeckel                                | Stay bolt swinging lid                         | 1 |       |  |             |

**Ersatzteilliste Maschinenunterbau - Spare part list machine substructure**

| Pos. | Bezeichnung     | Designation         | Menge | Grösse | Zeichnung Nr. | Artikelnummer |
|------|-----------------|---------------------|-------|--------|---------------|---------------|
|      |                 |                     | Qty.  | Size   | Drawing no    | Article no.   |
| 86   | Spänewanne      | Chip tray           | 1     |        |               | 03400923872   |
| 87   | Verbindungswand | Sheet metal plate   | 1     |        |               |               |
| 88   | Unterbau links  | Machine stand left  | 1     |        |               | 03400923880   |
| 89   | Unterbau rechts | Machine stand right | 1     |        |               |               |

**Ersatzteilliste Reitstock - Spare part list tailstock**

| Pos. | Bezeichnung                       | Designation                     | Menge | Grösse    | Zeichnung Nr.    | Artikelnummer |
|------|-----------------------------------|---------------------------------|-------|-----------|------------------|---------------|
|      |                                   |                                 | Qty.  | Size      | Drawing no       | Article no.   |
| 1    | Griff                             | Handle                          | 1     | 034009239 | C06230-08-17a    | 0340092391    |
| 2    | Quetschteil                       | Locking rod                     | 1     |           | C06230-08-16     | 03400923902   |
| 3    | Griff                             | Handle                          | 1     |           | C06230-08-09a    | 03400923903   |
| 4    | Klammschaft                       | Clamping shaft                  | 1     |           | C06230-08-08     | 03400923904   |
| 5    | Innensechskant<br>Justierschraube | Socket head set screw           | 2     | M10x50    | GB79-85          |               |
| 6    | Schraube                          | Screw                           | 1     |           | C06230-08-19     |               |
| 7    | Keil                              | Key                             | 1     | 4x14      | GB1096-79        | 042P4414      |
| 8    | Schmiernippel                     | Lubrication cup                 | 3     | 6         |                  | 034105        |
| 10   | Halbrundniete                     | Button head rivet               | 4     | 5x5       | GB827-86         |               |
| 11   | Sechskant-Stiftschlüssel          | Socket head rivet               | 4     | M6x20     | GB70-85          |               |
| 12   | Handrad                           | Hand Wheel                      | 1     |           | CQ6230-08-06     | 03400923912   |
| 13   | Scheibe 10                        | Washer 10                       | 1     |           | GB95-85          |               |
| 14   | Sechskantmutter                   | Hexagon nut                     | 2     | M10       | GB6172-86        |               |
| 15   | Bolzen                            | Bolt                            | 1     |           | C0632-07207b 1/2 | 03400923915   |
| 16   | Griff                             | Handle                          | 1     |           | C0632-07207b 2/2 | 03400923916   |
| 17   | Gerade<br>Kreuzschlitzschraube    | Straight recessed head<br>screw | 1     | M4x10     | GB74-85          |               |
| 18   | Skalenring                        | Scale                           | 1     |           | CQ6230-04-05     | 03400923918   |
| 19   | Träger                            | Bracket                         | 1     |           | CQ6230-04-04     | 03400923919   |



|     |                         |                           |   |       |               |                |
|-----|-------------------------|---------------------------|---|-------|---------------|----------------|
| 20  | Axiallager              | Thrust bearing            | 1 | 51101 |               | 04051101       |
| 21  | Gewindespindel          | Lead screw                | 1 |       | CQ6230-08-02  | 03400923921    |
| 22  | Einstellangabenskizze   | Set-over indicating chart | 1 |       | C0632-08405   | 03400923922    |
| 23  | Federstift              | Spring pin                | 1 | 5x30  | GB879-86      |                |
| 24  | Exzentrische Manschette | Eccentric collar          | 1 |       | CQ6230-08-10  | 03400923924    |
| 25  | Bolzen                  | Bolt                      | 1 |       | CQ6230-08-14  | 03400923925    |
| 26  | Reitstockuntersatz      | Tailstock base            | 1 |       | CQ6230-08-12  | 03400923926    |
| 27  | Einstellangabenskizze   | Set-over indicating chart | 1 |       | C0632-08404   | 03400923927    |
| 28  | Einstellblock           | Setting block             | 1 |       | CQ6230-08-13  | 03400923928    |
| 29  | Unterlegscheibe         | Washer                    | 1 |       | GB95-85       |                |
| 30  | Sechskantmutter         | Hexagon nut               | 1 | M12   | GB6172-86     |                |
| 31  | Sechskantmutter         | Hexagon nut               | 1 | M8    | GB6172-86     |                |
| 32  | Sechskantschraube       | Socket head set screw     | 1 | M8x30 | GB79-85       | 03400923932    |
| 33  | Reitstockgußteil        | Tailstock casting         | 1 |       | CQ6230-08-11  | 03400923933    |
| 34  | Sperrbuchse             | Locking bush              | 1 |       | CQ6230-08-18  | 03400923934    |
| 35  | Kopfschraube            | Socket head cap screw     | 3 | M4x10 | GB70-85       |                |
| 36  | Zuführmutter            | Feed nut                  | 1 |       | C0632-08401d  | 03400923936    |
| 37  | Pinole                  | Sleeve                    | 1 |       | CQ6320-08-01a | 03400923937    |
| 38  | Feste Zentrierspitze    | Steady centers            | 1 |       |               |                |
| 39  | Gewindestift            | Grub screw                | 1 |       |               |                |
| 40  | Bolzen                  | Bolt                      | 1 |       |               |                |
| 41  | Schmiernippel           | Lubrication cup           | 1 | 8     |               | 0340114        |
| CPL | Spindel komplett        | Spindle complete          | 1 |       |               | 03400923921CPL |

**Ersatzteilliste feststehende Lünette - Spare part list steady rest**

| Pos. | Bezeichnung                    | Designation               | Menge | Grösse | Zeichnung Nr.        | Artikelnummer |
|------|--------------------------------|---------------------------|-------|--------|----------------------|---------------|
|      |                                |                           | Qty.  | Size   | Drawing no           | Article no.   |
| 1    | Rändelgriff                    | Knurled handle            | 3     |        |                      |               |
| 2    | Gewindestift                   | Grub screw                | 3     |        | GB 78-85 - M6 x 6    |               |
| 3    | Überwurfmutter                 | Nut                       | 3     |        |                      |               |
| 4    | Gewindestange                  | Threaded rod              | 3     |        |                      |               |
| 5    | Zentrierhülse                  | Centering bushing         | 3     |        |                      |               |
| 6    | Endstück                       | End piece                 | 3     |        |                      | 034009231006  |
| 7    | Mutter                         | Nut                       | 1     |        |                      |               |
| 8    | feststehende Lünette Oberteil  | Steady rest upper section | 1     |        |                      |               |
| 9    | Sechskantmutter                | Hexagon nut               | 4     |        | GB 6170-86 - M6      |               |
| 10   | Gewindestift                   | Grub screw                | 3     |        | GB 79-85 - M6 x 16   |               |
| 12   | Schraube                       | Screw                     | 1     |        | GB 5782-86 - M6x30   |               |
| 13   | Gewindebolzen                  | Threaded bolt             | 1     |        |                      |               |
| 14   | Zylinderstifte                 | Straight pin              | 1     |        | GB 119-86 - A 5 x 24 |               |
| 15   | feststehende Lünette Unterteil | Follow rest lower part    | 1     |        |                      |               |
| 16   | Sechskantmutter                | Hexagon nut               | 1     |        | GB 41-86 - M 12      |               |
| 17   | Scheibe                        | Washer                    | 1     |        | DIN 125 - A 13       |               |
| 18   | Gewindestift                   | Grub screw                | 3     |        | GB 78-85 - M6 x 8    |               |
| 19   | Klemmplatte                    | Clamping plate            | 1     |        |                      |               |
| 20   | Klemmschraube                  | Clamping screw            | 1     |        |                      |               |





|  | feststehende Lünette komplett | Steady rest complete |       |        |                    | 03400923LF    |
|--|-------------------------------|----------------------|-------|--------|--------------------|---------------|
| <b>Ersatzteilliste Mitlaufende Lünette - Spare part list follow rest</b> |                               |                      |       |        |                    |               |
| Pos.   | Bezeichnung                   | Designation          | Menge | Grösse | Zeichnung Nr.      | Artikelnummer |
|  |                               |                      | Qty.  | Size   | Drawing no         | Article no.   |
| 21   | Rändelgriff                   | Knurled handle       | 2     |        |                    |               |
| 23   | Überwurfmutter                | Sleeve nut           | 2     |        |                    |               |
| 24   | Gewindestange                 | Threaded rod         | 2     |        |                    |               |
| 25   | Zentrierhülse                 | Centering bushing    | 2     |        |                    |               |
| 26   | Endstück                      | End piece            | 2     |        |                    |               |
| 27   | Gewindestift                  | Grub screw           | 4     |        | GB 79-85 - M6 x 8  |               |
| 28   | Sechskantmutter               | Hexagon nut          | 2     |        | GB 41-86 - M 6     |               |
| 29   | Gewindestift                  | Grub screw           | 2     |        | GB 79-85 - M6 x 16 |               |
| 30   | Körper mitlaufende Lünette    | Body follow rest     | 1     |        |                    |               |
| 31   | Gewindestift                  | Grub screw           | 2     |        | GB 70-85 - M8 x 40 |               |
|  | Mitlaufende Lünette komplett  | Follow rest complete |       |        |                    | 03400923LM    |
| <b>Ersatzteile Drehfutterschutz - Spare parts chuck protection</b>       |                               |                      |       |        |                    |               |
| Pos.   | Bezeichnung                   | Designation          | Menge | Grösse | Zeichnung Nr.      | Artikelnummer |
|  |                               |                      | Qty.  | Size   | Drawing no         | Article no.   |
| 1  | Mittelring                    | Middle ring          | 1     |        |                    |               |
| 2  | Ring links                    | Ring left            | 1     |        |                    |               |
| 3  | Ring rechts                   | Ring right           | 1     |        |                    |               |
| 4  | Drehfutterschutz              | Lathe chuck cover    | 1     |        | Ø200mm             | 03400923175   |
| 4  | Drehfutterschutz              | Lathe chuck cover    | 1     |        | Ø250mm             | 03400923FS    |
| 5  | Buchse                        | Bushing              | 3     |        |                    |               |
| 6  | Kugellager                    | Ball bearing         | 3     |        |                    |               |
| 7  | Platte                        | Plate                | 1     |        |                    |               |
| 8  | Bolzen                        | Bolt                 | 2     |        |                    |               |
| 9  | Sechskantmutter               | Hexagon nut          | 2     |        | M8                 |               |
| 10   | Federscheibe                  | Spring washer        | 5     |        | 8                  |               |
| 11   | Hülse                         | Sleeve               | 2     |        |                    |               |
| 12   | Schraube                      | Screw                | 3     |        | M5X20              |               |
| 13   | Sechskantmutter               | Hexagon nut          | 3     |        | M8X35              |               |
| 14   | Abstandshülse                 | Sleeve               | 3     |        |                    |               |
| 15   | Griff                         | Handle               | 1     |        |                    |               |
| 16   | Innensechskantschraube        | Socket head screw    | 2     |        | ISO 4762 - M5 x 8  |               |
| 17   | Endschalter                   | Limit switch         | 1     |        | QKS7               |               |
| 18   | Innensechskantschraube        | Socket head screw    | 2     |        | ISO 4762 - M4 x 25 |               |
| 19   | Innensechskantschraube        | Socket head screw    | 2     |        | ISO 4762 - M4 x 12 |               |
| 20   | Innensechskantschraube        | Socket head screw    | 3     |        | ISO 4762 - M6 x 12 |               |
| <b>Ersatzteilliste Späneschutz - Spare part list chip protection</b>     |                               |                      |       |        |                    |               |
| Pos.   | Bezeichnung                   | Designation          | Menge | Grösse | Zeichnung Nr.      | Artikelnummer |
|  |                               |                      | Qty.  | Size   | Drawing no         | Article no.   |
| 115  | Halter                        | Holder               | 1     |        |                    |               |
| 116  | Lagerbock                     | bearing block        | 1     |        |                    |               |
| 117  | Innensechskantschraube        | Socket head screw    | 4     |        | ISO 4762 - M5 x 8  |               |



|     |                        |                      |    |  |                    |         |
|-----|------------------------|----------------------|----|--|--------------------|---------|
| 118 | Scheibe                | Washer               | 16 |  | DIN 125 - A 5,3    |         |
| 119 | Welle                  | Shaft                | 1  |  |                    |         |
| 120 | Innensechskantschraube | Socket head screw    | 7  |  | ISO 4762 - M5 x 16 |         |
| 121 | Scheibe                | Washer               | 1  |  |                    |         |
| 122 | Federscheibe           | Spring washer        | 1  |  |                    |         |
| 123 | Aufnahme               | Coller               | 1  |  |                    |         |
| 124 | Späneschutzschild      | Chips shield         | 1  |  |                    | 0340404 |
| 125 | Platte                 | Plate                | 1  |  |                    |         |
| 126 | Sechskantmutter        | Hexagon nut          | 6  |  | ISO 4032 - M5      |         |
| 127 | Innensechskantschraube | Socket head screw    | 2  |  | ISO 4762 - M6 x 10 |         |
| 128 | Flexibel Schutz        | Flexible protection  | 1  |  |                    |         |
| 129 | Platte                 | Plate                | 2  |  |                    |         |
| 130 | Gewindestift           | Grub screw           | 1  |  | ISO 4028 - M6 x 12 |         |
| 131 | Innensechskantschraube | Socket head screw    | 2  |  | ISO 4762 - M6 x 12 |         |
| 132 | Scheibe                | Washer               | 6  |  | DIN 125 - A 6,4    |         |
| 133 | Innensechskantschraube | Socket head screw    | 4  |  | ISO 4762 - M6 x 50 |         |
| CPL | Spanschutz Kpl.        | Chip protection cpl. |    |  |                    | 0340402 |

**Ersatzteile Maschinenlampe - Spare parts machine lamp**

| Pos. | Bezeichnung            | Designation       | Menge | Grösse | Zeichnung Nr.      | Artikelnummer |
|------|------------------------|-------------------|-------|--------|--------------------|---------------|
|      |                        |                   | Qty.  | Size   | Drawing no         | Article no.   |
| 63   | Federring              | Spring ring       | 1     |        |                    |               |
| 64   | Glasscheibe            | Glas plate        | 1     |        |                    |               |
| 65   | Lampe                  | Lamp              | 1     |        |                    | 046302061     |
| 66   | Reflektor              | Reflector         | 1     |        |                    |               |
| 67   | Gehäuse                | Housing           | 1     |        |                    |               |
| 68   | Führung                | Guide             | 1     |        |                    |               |
| 69   | Innensechskantschraube | Socket head screw | 3     |        | GB 70-85 - M5 x 20 |               |
| 70   | Aufnahme               | Collet            | 1     |        |                    |               |
| 71   | Innensechskantschraube | Socket head screw | 2     |        | GB 70-85 - M6 x 20 |               |
| 72   | Grundplatte            | Ground plate      | 1     |        |                    | 0340092310072 |
|      | Maschinenleuchte kpl.  | Machine lamp cpl. |       |        |                    | 0340176       |

**Ersatzteilliste elektrische Bauteile - Spare parts list for electrical components**

| Pos. | Bezeichnung                         | Designation                      | Menge | Grösse | Zeichnung Nr.          | Artikelnummer |
|------|-------------------------------------|----------------------------------|-------|--------|------------------------|---------------|
|      |                                     |                                  | Qty.  | Size   | Drawing no             | Article no.   |
| SA   | Hauptschalter                       | Main switch                      | 1     |        | LW8GS-20/4             | 0460010       |
| QM1  | Sicherungsautomat                   | Automatic fuse                   | 1     |        | GV2-M08/2,5-4A         | 0460026       |
| M    | Antriebsmotor                       | Drive motor                      | 1     |        | YS9034-400V/50Hz-1,5kW | 0340092310    |
| TC   | Transformator                       | Transformer                      | 1     |        | JBK5-120               | 0460044       |
| HL1  | Betriebsleuchte                     | Work light                       | 1     |        | LA103-XD/24V           | 0460019       |
| FU1  | Sicherung                           | Fuse                             | 1     |        | RT23-18/5A             | 03400923107   |
| EL   | Maschinenlampe                      | Machine lamp                     | 1     |        | JC34A-24V/50W          | 0344260       |
| SQ2  | Sicherheitsschalter Drefutterschutz | Lathe chuck safety switch        | 1     |        | QKS7                   | 03300181671   |
| SQ3  | Schalter Riemenabdeckung            | Cover safety switch              | 1     |        | QKS8                   | 0329035017    |
| SQ4  | Schalter linkslauf                  | Counter clockwise rotation swtch | 1     |        |                        | 0460014       |



|     |                     |                          |   |  |              |         |
|-----|---------------------|--------------------------|---|--|--------------|---------|
| SQ5 | Schalter rechtslauf | Clockwise rotation swtch | 1 |  |              | 0460014 |
| SB0 | NOT- HALT-Schalter  | Emergency stop button    | 1 |  | LA103-01ZS/1 | 0460049 |
| SB1 | Taster Direktlauf   | Direct run               | 1 |  | LA103-10     | 0460002 |
| KA0 | Steuerschütz        | Control contactor        | 1 |  | 3TH8040-40E  | 0460022 |
| KM1 | Motorschütz         | Motor contactor          | 1 |  | 3TS31-01E    | 0460059 |
| KM2 | Motorschütz         | Motor contactor          | 1 |  | 3TS31-01E    | 0460059 |